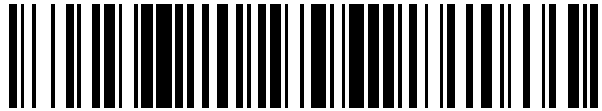


19



OFICINA ESPAÑOLA DE  
PATENTES Y MARCAS

ESPAÑA



11 Número de publicación: **2 851 848**

21 Número de solicitud: 202130145

51 Int. Cl.:

**A61H 19/00** (2006.01)

**A61H 9/00** (2006.01)

12

PATENTE DE INVENCION CON EXAMEN

B2

22 Fecha de presentación:

**22.02.2021**

43 Fecha de publicación de la solicitud:

**09.09.2021**

Fecha de modificación de las reivindicaciones:

**28.10.2022**

Fecha de concesión:

**19.04.2023**

45 Fecha de publicación de la concesión:

**26.04.2023**

73 Titular/es:

**GUTIÉRREZ VILLANUEVA, Margarita (100.0%)  
CALLE ALONDRA 13, LOS ALTOS DE OLIAS  
45280 OLIAS DEL REY (Toledo) ES**

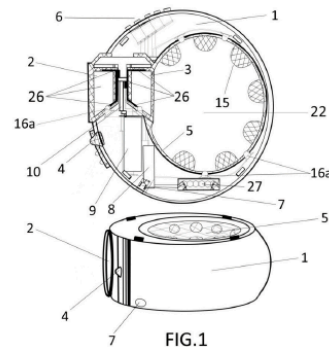
72 Inventor/es:

**MARTÍN LEÓN, José Manuel**

54 Título: **DISPOSITIVO DE MASAJE DE DOBLE GENERACIÓN DE ONDAS DE PRESIÓN, CON CARGA SOLAR Y DESINFECCIÓN ULTRAVIOLETA**

57 Resumen:

Dispositivo de masaje de doble generación de ondas de presión, con carga solar y desinfección ultravioleta. Dispositivo que estimula por generación de ondas de presión mediante dos cámaras enfrentadas, dispuestas en una estructura anular de manera que una se oriente hacia dentro y la otra hacia el exterior, que permite que el pene pueda ser insertado en el anillo donde la cámara interior realiza el masaje. La cámara exterior del anillo queda libre para poder ser colocada sobre la zona del clítoris o la vagina para estimularla con el mismo dispositivo. Dispositivo que estimula por contacto con machos intercambiables que sobresalen y replican el movimiento de las membranas. Dispositivo predeterminado para introducir el pene a través del canal para la masturbación. Dispositivo que se desinfecta mediante la generación de luz ultravioleta, que es portátil y autónomo, que dispone de células fotovoltaicas para el funcionamiento y la carga de la batería.



ES 2 851 848 B2

Aviso: Se puede realizar consulta prevista por el art. 41 LP 24/2015. Dentro de los seis meses siguientes a la publicación de la concesión en el Boletín Oficial de la Propiedad Industrial cualquier persona podrá oponerse a la concesión. La oposición deberá dirigirse a la OEPM en escrito motivado y previo pago de la tasa correspondiente (art. 43 LP 24/2015).

## DESCRIPCIÓN

### DISPOSITIVO DE MASAJE DE DOBLE GENERACIÓN DE ONDAS DE PRESIÓN, CON CARGA SOLAR Y DESINFECCIÓN ULTRAVIOLETA

#### 5 SECTOR DE LA TÉCNICA

La presente invención está comprendida dentro de dispositivos de estimulación y masajes.

#### ANTECEDENTES DE LA INVENCION

10 Existen multitud de aparatos de estimulación y de masajes para adultos, en la mayoría de casos destinados para ser utilizados por mujeres y en menor medida aunque cada vez más, existen también dispositivos para ser utilizados por hombres. Estos dispositivos para adultos, tienen como objetivo satisfacer a hombres o a mujeres, mejorando la salud sexual y aportando gratificantes beneficios físicos y psicológicos, en algunos casos se tratan de dispositivos que son recomendados por

15 doctores, psicólogos y sexólogos, ya que se ha comprobado que el uso adecuado de algunos de estos aparatos, mejoran la salud física y mental de los usuarios aumentando el bienestar sexual.

En el caso de los dispositivos para la estimulación masculina, estos suelen ser

20 principalmente dispositivos para poder efectuar la masturbación, los cuales disponen de una pieza en la que se coloca o introduce el pene y mediante movimiento manual, mecánico o por ejemplo, vibración, se realiza la masturbación. Estos dispositivos denominados masturbadores, son de uso exclusivo para hombres y están diseñados para estimular el pene.

25 Referente a los dispositivos destinados al masaje o la estimulación del sexo femenino, están divididos en dos familias, los que estimulan por medio de estimulación del clítoris y los que estimulan por estimulación en la vagina. Respecto a los estimuladores vaginales, son aparatos que suelen tener forma fálica y de este modo permiten la introducción del dispositivo en la vagina, dichos dispositivos

30 pueden estar fabricados en materiales flexibles o rígidos, pueden no disponer de ningún mecanismo electrónico o mecánico, o pueden disponer de algún tipo de mecanismo que aumente la estimulación, como por ejemplo, vibración, movimiento de rotación u oscilante entre otros. Con referencia a los dispositivos de estimulación del clítoris, son dispositivos que por medio de contacto o posicionamiento cercano al

35 órgano sexual, producen la estimulación o masaje del clítoris y/o de los labios

vaginales, igualmente estos dispositivos de masaje pueden ser manuales sin ningún tipo de mecanismo o pueden disponer de mecanismos que aumenten el placer, entre una diversidad de tipos de funciones, como vibración, electro estimulación, masaje por ondas de presión, o movimientos de rotación u oscilantes entre otros. Estos dispositivos conocidos suelen tener una forma específica en la que una usuaria puede cogerlo con la mano y colocárselo en la zona a estimular esto es el clítoris y realizar o bien el movimiento de masaje de forma manual o moviéndose el dispositivo de forma automática.

En otro sentido con el fin de masajear, existen aparatos destinados a estimular la zona anal, estos aparatos suelen ser utilizados tanto por mujeres así como por hombres, dispositivos que se denominan anales, que al igual que los dispositivos de estimulación vaginal, suelen tener forma fálica para que puedan ser introducidos en el recto y producir masaje con el movimiento o la inserción, dichos dispositivos pueden ser manuales o disponer de algún tipo de mecanismo como los anteriormente mencionados.

Especialmente y en los últimos años, los dispositivos específicos para hombres como para dispositivos específicos para mujeres han avanzado enormemente, utilizando diferentes mecanismos conocidos que aumentan el placer de la masturbación y mejoran la salud sexual de los usuarios o usuarias, un ejemplo de ello es la utilización de tecnologías como la vibración y últimamente la estimulación por ondas de presión es muy conocida en el sector, estos aparatos especialmente creados para la estimulación del clítoris cada vez son más populares, mejorando la salud sexual al sexo femenino y el bienestar sexual de las mujeres. Del mismo modo cada vez son más los hombres que utilizan dispositivos masculinos para mejorar el acto de la masturbación y así mismo cada vez son más los profesionales sanitarios que recomiendan el uso de dispositivos de masturbación para tratar de mejorar la salud sexual, como por ejemplo: La mejora de la duración de las relaciones sexuales, mejorar el rendimiento sexual, mejorar el control del reflejo eyaculatorio, siendo un tratamiento natural y agradable para el tratamiento contra la eyaculación precoz y contra la disfunción eréctil.

Pero existe un problema adyacente, los dispositivos de estimulación existentes tal y como se ha detallado, están creados o específicamente para hombres o para específicamente mujeres, sin que existan dispositivos avanzados con funciones electrónicas como la estimulación por campos de presión, que puedan ser utilizados tanto por un hombre como por una mujer. En un mundo cada vez más avanzado, en

el que se está tratando de eliminar las diferencias entre el sexo femenino y el sexo masculino, cada vez son menos los sectores en los que se hacen diferencias entre sexos, sin embargo en el sector de los dispositivos de masaje y estimulación, sí se siguen haciendo distinciones de sexos. Hasta el momento y aun existiendo

5 numerosos productos y alternativas en el mercado, una pareja formada por un hombre y una mujer, están obligados a adquirir un dispositivo para ella y otro dispositivo diferente para él, ya que no existen dispositivos con diferentes funciones como por ejemplo, los famosos aparatos de estimulación por ondas de presión de uso exclusivo para mujeres, que tienen como único objetivo el masaje o estimulación

10 del clítoris, pero no sirven para la masturbación y estimulación del pene de un hombre, no existe un único dispositivo de estimulación por ondas de presión y masturbación para hombres y mujeres. Este inconveniente no lo sufren parejas formadas por dos hombres o por dos mujeres, ya que en estos casos, sí pueden adquirir un único dispositivo y compartirlo usándolo igualmente cada uno de ellos. En

15 el caso de una pareja formada por un hombre y una mujer, el hombre ha de adquirir un dispositivo por ejemplo para masturbarse y la mujer otro para estimular su clítoris, pero no pueden adquirir un único producto que cubra las necesidades sexuales de la pareja, como son, la estimulación por ondas de presión del clítoris en la mujer y la estimulación del glande en hombres, dispositivos que permita la masturbación del

20 pene e incluso que pueda permitir la masturbación vaginal y/o anal y que pueda realizar masajes por vibración e incluir masajes con calor. Especialmente no existen dispositivos estimuladores electrónicos por ondas de presión, que puedan ser utilizados por mujeres y por hombres, para la masturbación masculina y femenina tal y como se ha explicado.

25 A continuación se hace mención a otros dispositivos que utilizan la tecnología conocida de estimulación por generación y cambios de presión:

Existen dispositivos conocidos específicamente para mujeres, que utilizan la generación de campos de presión para la estimulación del clítoris, por ejemplo, en el documento: DE 102013110501 A1 y el documento paralelo WO 2015/039787 A1.

30 Estos dispositivos conocidos utilizan la tecnología de generar cambios de presión en una cámara para la estimulación sexual del clítoris, que comprenden de un generador de campo de presión que tiene una abertura para colocar sobre el clítoris. Los dispositivos conocidos están diseñados de tal manera que solo cambian el volumen de presión en una única salida de la cámara donde se produce el campo de

35 presión, de tal forma que se genera un campo de presión estimulante en una única

zona y hacía un solo objetivo, con el objeto de la estimulación del clítoris, tal y como se reivindica en dichas invenciones. Respecto a este dispositivo la estimulación que genera es únicamente para el clítoris sin aportar ninguna otra tecnología que solo sea la de estimulación del clítoris por ondas de presión, no ofreciendo posibilidad ni

5 opción a poder ser utilizado dicho dispositivo por un hombre o intercambiado entre una pareja formada por una mujer y por un hombre. Además el dispositivo mencionado no cumple con los requisitos necesarios para mantener una correcta higiene ya que según se desprende de su memoria, no es posible lavarlo con agua o con líquidos, tampoco permite su uso con lubricante, por lo que la suciedad y las

10 bacterias pueden acumularse, por ello el dispositivo mencionado no cumple los estrictos requisitos para la higiene necesaria en un dispositivo de uso íntimo. Del mismo modo del tipo de dispositivo mencionado se conoce el documento EP3228297B1, cuyo objeto de invención es proponer un dispositivo semejante del tipo mencionado anteriormente, dispositivo de masaje que funciona únicamente por

15 ondas de presión igualmente y exclusivamente para la estimulación del clítoris, con una construcción similar a la anteriormente mencionada, mejorando en este caso respecto a los requisitos de higiene, siendo un dispositivo generador de campo de presión que tiene una cavidad, con un primer extremo y un segundo extremo opuesto al primer extremo, la cavidad de uno de los sus dos extremos es limitada y el primer

20 extremo está provisto de una abertura para colocar sobre el clítoris, y cuenta con un dispositivo de accionamiento que está diseñado para causar un cambio en el volumen de la cavidad, de tal modo que en la abertura se genera un campo de presión estimulante caracterizado porque la cavidad está formada por una única cámara continua con abertura para estimular el clítoris. En consecuencia, la

25 invención se caracteriza por una solución de cámara única, cuyas ventajas en una estructura más simple de higiene mejorada que el dispositivo anterior, en particular debido a un aclarado más fácil de la cavidad según la invención formada por una cámara única con la posibilidad de uso con lubricantes, líquidos desinfectantes o de limpiar o usar bajo el agua.

30 Sin embargo, estas construcciones conocidas tienen importantes desventajas ya que los dispositivos existentes únicamente pueden ser utilizados por una mujer para estimular el clítoris y en ningún caso pueden ser utilizados también por un hombre para estimular el glande. Dichos dispositivos conocidos, únicamente disponen de una sola abertura dirigida a una única zona, con objeto de la estimulación del clítoris, y no

35 disponen de dos cámaras cada una de ellas con su propia abertura, una para

estimular el clítoris y otra abertura enfrentada que estimule el glande del pene de un hombre, mediante ondas de presión, permitiendo que el pene se coloque y fije en su lugar y que permite dejar el pene asegurado y posicionado ya que el pene fisiológicamente es un órgano que a diferencia de la vagina, el pene sobresale y  
5 cuelga del cuerpo y se mueve, no permite estar continuamente posicionado y sujetado en la posición concreta para poder ser estimulado por la zona donde se genera los cambios de presión, por ello es necesario que el pene este quieto y en su lugar exacto mediante un elemento de fijación, evitando el movimiento indeseado y que el pene se descoloque de la zona exacta donde se produce la estimulación con  
10 los campos de presión, permitiendo la estimulación en la zona concreta, esto es el glande y más concretamente en la zona denominada frenillo del glande que es la zona donde se encuentran más números de terminaciones nerviosas. Del mismo modo, las invenciones citadas y conocidas no permiten la masturbación del pene.

Se hace mención al Documento US 2020281808 A1, un ejemplo de dispositivo de  
15 estimulación para la estimulación de un área dentro de un cuerpo humano incluye una primera porción configurada para ser insertada al menos parcialmente en el cuerpo humano, un dispositivo de generación de campo de presión configurado para generar un campo alterno de presión neumática, y una cámara de presión acoplada con el dispositivo de generación de campo de presión, la cámara de presión  
20 configurada para acomodar un campo alterno de presión generado por el dispositivo de generación de campo de presión. La cámara de presión está dispuesta en la primera porción e incluye una abertura formada en la primera porción, el campo alterno de presión en la cámara de presión para ser aplicado a través de la abertura al área a ser estimulada dentro del cuerpo humano. Dispositivo que cuenta con  
25 cámara de presión y con un elemento para introducir en el cuerpo humano en forma de dildo o consolador, pero que en ningún caso puede permitir la masturbación masculina, ya que no dispone de canal de masturbación.

Se hace mención a otros dispositivos que utilizan la tecnología conocida de estimulación por generación y cambios de presión para hombres, conocido como  
30 Documento US 2020237609 A1, un ejemplo de dispositivo de estimulación para un pene masculino incluye un dispositivo de generación de campo de presión para generar un campo de presión alterna neumático, y un aplicador para aplicar el campo de presión alterna a una porción del pene que debe ser estimulada. El aplicador tiene una cámara de presión que puede recibir un campo de presión alterna generado por  
35 el dispositivo de generación de campos de presión. La cámara de presión tiene una

abertura en una región de contacto del aplicador, de modo que el campo de presión  
alternante puede aplicarse directamente a una porción del pene que va a ser  
estimulada a través de la abertura. Un dispositivo de sellado está dispuesto en el  
aplicador, que está configurado para sellar la cámara de presión contra el entorno  
5 cuando el aplicador se aplica al pene. Dicho dispositivo dispone únicamente de una  
sola cámara de presión, por lo que no puede ser utilizado por un hombre y una  
mujer, ya que no dispone de dos cámaras de presión, además de no permitir la  
masturbación masculina en el hombre, al no disponer de canal de masturbación con  
manga de estimulación.

10 Se hace mención al Documento US 2020046599 A1, un ejemplo de aparato de  
masaje personal para hombres incluye un cuerpo principal con una funda, una  
carcasa adyacente al cuerpo principal, un primer motor, un segundo motor, un primer  
sensor, un segundo sensor, un tercer sensor, una batería y un controlador. El  
aparato de masaje personal está configurado para recoger datos basados en el uso  
15 del aparato por parte del usuario y transmitir dichos datos a un segundo dispositivo,  
como un teléfono móvil, para su recogida y análisis. Dicho dispositivo es únicamente  
para hombres, por lo que no es posible ser utilizado por una mujer para estimular la  
vagina o el clítoris, ya que no dispone de cámara de presión externa para tal fin.

Se hace referencia a CN 111419660 A, la invención proporciona un equipo de  
20 masaje. El equipo de masaje incluye una carcasa, un dispositivo de accionamiento,  
un eje excéntrico y un componente de masaje por succión; El dispositivo de  
accionamiento está instalado en una cavidad de instalación de la carcasa, el  
dispositivo de accionamiento está configurado para accionar el eje excéntrico para  
girar, el componente de masaje de succión se extiende desde el eje excéntrico a una  
25 parte de contacto de masaje y acciona el eje excéntrico para girar como el dispositivo  
de accionamiento, el componente de masaje de succión tiene un estado de masaje  
de palmaditas y un estado de masaje de succión en la parte de contacto de masaje  
para el masaje de palmaditas y el masaje de succión simultáneos en la parte del  
cuerpo de un usuario, de modo que varias experiencias de masaje para el usuario.

30 Dispositivo que aún disponiendo de dos cámaras de presión, no puede ser utilizado  
por un hombre para estimular el pene o el glande, ya que no dispone de elemento  
posicionador o de fijación y tampoco permite la masturbación masculina, ya que no  
dispone de orificio ni canal de masturbación para el miembro sexual masculino.

Por todo ello es necesario, crear un único dispositivo electrónico que cumpla con las  
35 necesidades fisiológicas de hombres y mujeres, realizando todas las funciones

sexuales que se han descrito, que sea capaz de satisfacer tanto a mujeres como a hombres y que mejore la salud sexual de ambos. Es de necesidad crear un único dispositivo que pueda ser recomendado por un profesional en materia sexual, para una pareja que pueda ser útil en la mejora y tratamientos sexuales y que pueda ser  
5 utilizado por cualquiera de los sexos.

Referente a la higiene en los dispositivos de salud sexual, ninguno de los dispositivos existentes tienen la capacidad de realizar la auto-limpieza y auto-desinfección por sí mismos, en la actualidad los dispositivos existentes, se deben lavar continuamente antes y después del uso, ya que al ser dispositivos que se utilizan en la zona genital  
10 femenina y masculina u órganos sexuales, han de ser dispositivos que se encuentren limpios y desinfectados, para ello, los fabricantes recomiendan lavarlos con agua y jabón en la mayoría de los casos, y para aumentar la higiene, se recomienda el uso de espráis o líquidos desinfectantes, bactericidas y/o germicidas. Por tanto los dispositivos actuales, tienen mantenimiento respecto a su lavado y desinfectado, que  
15 el usuario o usuaria deben realizar manualmente, con la ayuda de elementos como el jabón, el agua y líquidos desinfectantes. Del mismo modo, debe tenerse en cuenta que el secado del dispositivo debe ser el adecuado, y se recomienda especialmente que debe de dejarse secar completamente antes de guardar, para que no proliferen hongos en la superficie de los dispositivos, guardar inmediatamente el dispositivo  
20 después de haber sido utilizado y estando húmedo bien por líquidos o por flujos generados por el propio usuario/a, no debe hacerse ya que se generarán hongos o proliferación de bacterias, microbios etc. Por tanto un usuario/a debe de limpiar y desinfectar antes de usar, volverá a limpiar y desinfectar después de usar el dispositivo y finalmente esperar el tiempo necesario para dejar que se seque el  
25 dispositivo al aire, como recomiendan la mayoría de fabricantes, no recomendándose el secado con papel o toallas ya que estos materiales pueden dejar pelusas en la superficie de los dispositivos, es por esta razón la que se recomienda esperar a que se seque al aire, no pudiéndose guardar el dispositivo una vez utilizado, y teniendo en cuenta que en la mayoría de ocasiones los dispositivos tienen formas fállicas, no  
30 es una agradable situación dejar que el dispositivo se esté secando al aire en cualquier zona de la casa a la vista de terceras personas o incluso de menores de edad que convivan con el usuario.

Se hace referencia al Documento CN 209137291U U, Masajeador de presión negativa con funciones de esterilización y desinfección de utilidad proporciona un  
35 masajeador de presión negativa con funciones de esterilización y desinfección, que

pertenece al campo técnico de los instrumentos de masaje. El masajeador de presión negativa incluye un cuerpo masajeador y una base, el cuerpo masajeador está conectado de forma desmontable a la parte superior de la base, y la base está provista de una luz LED para la esterilización y desinfección del cuerpo masajeador.

5 La base de este masajeador de presión negativa puede cargar el cuerpo del masajeador después de conectarlo a la fuente de alimentación. Durante el proceso de carga, la fuente de alimentación puede encender la luz LED al mismo tiempo, y la luz LED emite luz ultravioleta, que puede esterilizar el cabezal de masaje y mantenerlo limpio e higiénico. Dicho dispositivo, no dispone de luz LED integrada en  
10 la cámara de presión, sino que la desinfección se realiza en una tapa externa al propio dispositivo, además en el caso de que el dispositivo disponga de dos cámaras opuestas entre sí, no permitiría la desinfección simultánea en cada una de las cámaras, así mismo el dispositivo de desinfección no puede desinfectar un masturbador masculino, ya que no dispone de un elemento que permita ser  
15 introducido por el canal de masturbación para desinfectar el interior del mismo, estando limitado a la desinfección de una sola boquilla o cámara de desinfección, y únicamente pudiendo realizar dicha desinfección mientras el dispositivo se encuentra en modo de carga.

Se hace mención a KR 101553349B B1, aparato de ayuda sexual esterilizador y secador para la mujer, que consiste en proporcionar un aparato para esterilizar y  
20 secar los accesorios sexuales para la mujer, que puede: esterilizar y secar siempre los accesorios sexuales con limpieza a través de los rayos UV y la esterilización aniónica; y servir como un caso de almacenamiento dedicado con el fin de almacenar privadamente los accesorios sexuales. Para lograr esto, el aparato para esterilizar y  
25 secar los accesorios sexuales para mujeres según la presente invención comprende un cuerpo cilíndrico a modo de estuche. Dicho dispositivo no dispone de luz LED integrada en el propio dispositivo, sino que la desinfección se realiza en un estuche externo al propio dispositivo. El dispositivo de desinfección es exclusivamente para desinfectar aparatos sexuales de mujeres y no puede desinfectar un masturbador  
30 masculino, ya que no dispone de un elemento que permita ser introducido por el canal de masturbación para desinfectar el interior del mismo, estando y únicamente pudiendo realizar dicha desinfección mientras el dispositivo femenino se encuentra en el interior del estuche y enchufado a la red eléctrica.

Por todo ello es necesario crear un dispositivo que se auto-limpie y auto-desinfecte  
35 inmediatamente después y/o antes del uso, un dispositivo moderno, seguro y

funcional, que elimine las desventajas de los anteriores, que sea más higiénico y que no haya que esperar para guardarlo después de su uso, un dispositivo que no necesite agua, jabón o desinfectantes líquidos para eliminar las bacterias, microbios, dispositivo que incluso pueda eliminar ácaros, desactivar virus, y que sea efectivo  
5 contra la proliferación de hongos. Un dispositivo que pueda desinfectar su propia superficie, e incluso que pueda desinfectar el aire del interior y los líquidos que hayan entrado en contacto con el dispositivo o estén cercanos a éste. Un dispositivo que cumpla con las estrictas normas de seguridad de higiene y que disponga de elementos de desinfección integrados en cada una de las cámaras, así como  
10 disponga de un elemento de desinfección que se introduzca en el canal de masturbación para realizar la desinfección. Dicho elemento de desinfección debe poder utilizarse aún no teniendo acceso a una red eléctrica.

#### **EXPLICACIÓN DE LA INVENCION**

15 Las principales ventajas que aporta la presente invención, hacen que se trate de un avanzado dispositivo portátil de estimulación sexual para hombres y mujeres, que especialmente utiliza la tecnología de ondas de presión para estimular sin contacto el clítoris en la mujer y el glande en el hombre, que permite la masturbación del pene y puede permitir la masturbación vaginal y/o anal y que puede utilizar la vibración y/o  
20 el calor como masaje.

La invención, trata de un dispositivo único para ambos sexos, avanzado, seguro e higiénico, de fácil uso y portabilidad, un dispositivo que estimula y masajea los órganos sexuales, masculinos y femeninos y que se desinfecta e higieniza sólo, sin necesidad de proceder a la limpieza manualmente por parte del usuario y sin  
25 necesidad del uso de jabones, agua o desinfectantes .

El dispositivo de la presente invención se caracteriza por que genera campos de presión en dos sentidos y dispone de cámaras o cavidades preferiblemente una enfrentada a la otra, enfrentadas opuestamente o cámara de uso doble , cada una de las cámaras o cavidades con su propia abertura, una con el objetivo de estimular el  
30 clítoris y la otra con el objetivo de estimular el glande, ambas cámaras delimitadas por paredes laterales o membranas que son elásticas y/o flexibles, con un primer extremo cerrado por una pared lateral o membrana elástica o flexible que delimita la cavidad en ese primer extremo, membrana elástica y/o flexible que se mueve alternativamente en la dirección de la abertura y en la dirección opuesta, en una de  
35 las cámaras un segundo extremo opuesto al primero, que está abierto para

aproximar y colocar el clítoris y/o los labios vaginales de una mujer, en la otra cámara igualmente un segundo extremo opuesto al primero, que está abierto para aproximar y colocar el o el glande y/o el pene de un hombre, produciendo la estimulación en ambos sexos, por las ondas de presión que se generan en el interior de cada una de las cámaras hacía la salida o abertura de las cavidades, campo de presión y ondas de presión producidas por el movimiento de las membranas elásticas o flexibles de las cámaras.

Dispositivo que puede disponer colocado en la membrana elástica o flexible que delimita la cavidad del primer extremo o próxima a esta membrana o integrada en dicha membrana, de un elemento fijo o intercambiable colocado preferiblemente por presión o mediante cualquier otro sistema de fijación en el fondo de la cavidad o cámara, muy próximo o en contacto directo con la propia membrana de cierre, de un macho que una vez es colocado, se dispone quedando en una parte de la pieza horizontalmente, pasando longitudinalmente a lo largo de la cavidad o cámara y sobresaliendo de la abertura del segundo extremo de la cámara, elemento a modo de puntero, dedal o macho que se mueve de delante hacia atrás accionado por el propio movimiento de la membrana que actúa a modo de pared elástica o flexible, de modo que el extremo de ese elemento que sobresale de la apertura de la cámara, permite reproducir el movimiento de la membrana de cierre en el extremo de la abertura y permite un contacto directo y alterno con el clítoris o con el glande del usuario/a. Pieza que puede ser fija o que puede colocarse y/o retirarse fácilmente del dispositivo, que puede ser de cualquier tipo de forma que sea compatible con el interior de la cámara de los dispositivos y que puede tener cualquier forma y tamaño, para conseguir diferentes efectos de masaje o estimulación, pudiendo estar fabricada en materiales de una mayor o menor rigidez, dureza o suavidad así como tener diferentes texturas en su superficie a modo de dedal pequeña punta o macho. Así mismo puede tratarse de una boquilla completa de recambio que incluya la propia membrana que delimita el extremo de la cámara de presión, y que incluya el borde exterior de la boca o abertura del dispositivo, esto es una propia pared que cierra el extremo primero de la cámara y que cuente con un macho en la superficie de la membrana o pared elástica, macho que sobresale horizontalmente por el segundo extremo abierto de la cámara, actuando a modo de pequeño dedal o macho de masaje por contacto con el clítoris o con el glande, dedal o puntero que replica los movimientos de la pared o membrana flexible que delimita y cierra un extremo de la cámara, moviéndose longitudinalmente a lo largo de la cámara y sobresaliendo por la

abertura. Estas boquillas de reemplazo con paredes o membranas incluidas, puede disponer combinado con la membrana de cierre interior de uno o varios saliente longitudinales o machos, que sobresalgan por la abertura del otro extremo de la cavidad para producir masaje por contacto en los órganos sexuales, del mismo modo puede ser un elemento o pieza que pueda ser colocada en el interior de la cámara junto a la membrana que cierra un extremo de la cámara, que disponga de uno o varios saliente longitudinales o machos, que sobresalgan por la abertura del otro extremo de la cavidad. Piezas o boquillas de recambio o intercambiables, con uno o más machos longitudinales y salientes de masaje, con o sin membranas o membrana de cierre incluida, que puedan colocarse en el interior y/o en los bordes del extremo o boquilla de la abertura de las cámaras de cualquier dispositivo de estimulación por campos u ondas de presión, pudiendo ser las boquillas con macho o las piezas para insertar en el interior de las cavidades, compatibles a cualquier forma, medida y tamaño para una correcta sujeción, pudiendo estar fabricado el o los machos en cualquier material flexible o rígido, con cualquier forma o textura de superficie.

Dispositivo que en una encarnación más compacta, dispone preferiblemente de un motor que genera el movimiento giratorio de un único eje principal, preferiblemente con una excéntrica o con una biela, para convertir el movimiento de rotación del eje principal, en un movimiento longitudinal recíproco en dos direcciones para la deflexión recíproca de las dos membranas elásticas de cada una de las dos cámaras una posicionada a la izquierda y otra posicionada a la derecha o en una cámara de presión doble con dos extremos cerrados y dos extremos abiertos, único motor que genera la impulsión necesaria para crear un movimiento transversal alternado y alternativamente generando el cambio de volumen y presión en las dos cámaras o en la cámara doble, alternándose los volúmenes entre volumen menor y volumen mayor, generando así los cambios de presión menor y mayor necesarios para estimular por un lado el clítoris y por el lado opuesto el glande, que se exponen alternativamente a diferentes presiones de aire debido al movimiento recíproco de cada una de las membranas. Al estar las dos cámaras enfrentadas y opuestas entre sí, se consigue que un mismo motor genere el movimiento de rotación del eje principal y los movimientos longitudinales recíprocos para la deflexión alternativa de cada una de las membranas elásticas generando alternativamente cambios de presión de una a otra cámara alternando el movimiento, cámara que estimula el clítoris y por el otro lado cámara que estimulan el glande por ondas de presión o por contacto mediante los machos salientes por la abertura de las cámaras, machos de

los que puede disponer la membrana elástica de cierre o que pueden colocarse en el interior de la cavidades de las cámaras y replican el movimiento la pared membrana al exterior. Dispositivo que en una encarnación desmontable de uso doble que estimula el clítoris y/o los labios vaginales por ondas de presión, dispositivo  
5 generador de ondas de presión que una es vez integrado en el dispositivo posicionador y estabilizador del pene y/o el glande. Motor que es eléctrico que está conectado y que funciona con al menos una batería recargable, que permite su uso portátil. Batería que es recargable mediante un puerto de carga y/o mediante cargadores de carga magnética de conexión eléctrica o que también puede ser  
10 cargado por transferencia de energía con otros dispositivos electrónicos con un mismo puerto de carga o compatible. Así mismo el dispositivo de la presente invención puede disponer de placas o células fotovoltaicas, que permiten la recarga y/o el funcionamiento del dispositivo mediante la exposición del mismo a la radiación de la luz, cualidad que permite recargar el dispositivo y poder usarlo, aun no teniendo  
15 acceso a la red eléctrica, por ejemplo cuando el usuario o usuaria están en lugares alejados en la naturaleza.

Motor del dispositivo que es controlado por botones de funcionamiento, que está conectado a una placa de circuito que permite el control electrónico de las diferentes funciones o modos de funcionamiento, botones que pueden incluir diodos de  
20 iluminación LED para que el usuario pueda visualizar, botones que controlan además de las funciones del motor los sistemas generadores de calor y el sistema de generación de luz ultravioleta UVC de desinfección. La invención, se caracteriza por poder integrar sistemas electrónicos portátiles generadores de luz ultravioleta, mediante por ejemplo y no limitativo, la utilización de lámparas de luces UVA o  
25 preferiblemente por su diminuto tamaño, diodos con tecnología denominados (LED) ultravioleta y/o con tecnología diodo láser (DL) que es un dispositivo similar a un led pero que bajo las condiciones adecuadas emite luz láser. Luz ultravioleta germicida, led o láser, basada en tecnología ultravioleta de baja frecuencia denominada luz UVC, emitida y dirigida, que permite destruir virus, bacterias y hongos, entre otros  
30 patógenos, mediante el uso generadores ultravioletas con los nanómetros requeridos para una acción germicida y un consumo mínimo de energía, y se posicionan preferiblemente en el interior del cuerpo del dispositivo. Dispositivo avanzado y portátil de estimulación para mujeres y hombres, que tiene la capacidad de realizar auto limpieza y desinfección de la superficies de las zonas en contacto con la piel y  
35 con los líquidos que igualmente entren en contacto con el dispositivo, que permite

incluso la desinfección del aire que se encuentra en el interior de las cavidades y del canal por donde se inserta el pene, dispositivo que puede disponer de uno o más sistemas electrónicos de generadores portátiles de luz ultravioleta de desinfección con efecto germicida, bactericida, virucida y fungicida, con el que se aumentan exponencialmente la higiene y se aumenta la seguridad de uso. El tipo de luz ultravioleta que preferiblemente utiliza el dispositivo de la invención es del tipo UVC, estas luces ultravioletas, denominadas germicidas, son efectivas en la desinfección rápida y eliminación de microorganismos como pueden ser virus, gérmenes, bacterias y hongos, entre otros, por exposición de la luz ultravioleta en superficies, líquidos y aire. Los generadores de luz ultravioleta, se pueden integrar igualmente en el dispositivo en la zona destinada a la desinfección de las superficies, la desinfección que realiza esta luz germicida es considerada rápida a la hora de acabar con la actividad de los virus, gérmenes y bacterias, el dispositivo además de poder integrar los diodos led UVC en su propia carcasa, puede contar con uno o varios tubos guías con los diodos o lámparas ultravioletas necesarias dependiendo del tamaño de la superficie a desinfectar. La luz UVC lejana es más segura para el ser humano, que la luz UVA, ya que la luz UVC tiene un rango muy limitado de nanómetros y según los últimos estudios, esta luz UVC no puede penetrar a través de la capa externa de células muertas de la piel humana, por lo que no es un peligro para la salud humana. Aún siendo luces relativamente seguras para el ser humano, los sistemas generadores de luz UVC del dispositivo, están dispuestos y diseñados de forma que no puede dirigir la luz hacia la piel u ojos del usuario del dispositivo, evitando la exposición al usuario de la luz, que únicamente permite la emisión de luz a la parte interna del sistema, como por ejemplo al interior de las cámaras y/o al interior de la superficie del canal de masturbación, teniendo una potencia de haz de luz reducida, dirigida y limitada a la distancia necesaria donde debe actuar, eliminando el riesgo por contacto con la piel o los ojos del usuario, inclusive no pudiendo conectarse la luz UVC mientras el dispositivo está siendo utilizado por el o la usuaria, preferiblemente, únicamente pudiéndose realizar la desinfección del dispositivo de la invención, cuando éste se encuentre en función reposo. Los aparatos electrónicos que componen el dispositivo, son de reducido tamaño para su integración y reducción de peso, todos ellos cuentan con botones de encendido y apagado y/o de diferentes selecciones de potencia, para que el usuario pueda activarlos o desactivarlos cuando sea necesario o cuando lo desee, todos los componentes electrónicos que componen el dispositivo de la invención, son

alimentados con baterías recargables incorporadas, que permiten su utilización sin necesidad de estar conectados a ninguna red eléctrica durante su uso y puede utilizar por ejemplo y no limitativo una línea mini USB recargable para recargarse mediante la red eléctrica o intercambiando energía con otro dispositivo electrónico, así como otra posibilidad de fuente de energía, el dispositivo puede contar con placas solares o células fotovoltaicas, y por tanto ser autónomo y no necesitar luz eléctrica para su funcionamiento o para poder realizar la carga de las baterías y/o el funcionamiento, esta tecnología ofrece acceso a la energía independientemente de las redes eléctricas existentes. El dispositivo de la invención funciona donde sea necesario, tanto en entornos urbanos como en áreas rurales o naturales donde es difícil tener acceso a energía eléctrica, el dispositivo de la invención puede servir de cargador auxiliar para cargar a otros dispositivos electrónicos, por ejemplo un teléfono móvil sin batería en un lugar remoto sin electricidad, mediante intercambio de energía solar por el puerto USB o mini USB del dispositivo de la invención, por tanto tener acceso a la energía donde sea necesario e independientemente de las redes eléctricas y utilizar el sol como fuente de energía limpia y renovable. La incorporación de células fotovoltaicas o placas solares, hacen que el dispositivo sea más ecológico, igualmente al poder incorporar sistemas electrónicos de desinfección ultravioleta para desinfectar sus propias superficies, reducen la generación de residuos químicos con la utilización de limpiadores o detergentes, protegiendo al medioambiente y utilizando para la fabricación de la carcasa preferiblemente materiales reciclables y reciclados, siendo un dispositivo más respetuoso con el medioambiente. Dispositivo resistente al agua y sumergible para su uso por ejemplo en la bañera o bajo la ducha. Contando en la zona donde se realiza el contacto con la piel con una superficie de contacto preferiblemente suave y apta para el contacto con la piel, que puede ser lisa o con relieves, así como puede disponer de protuberancias que aumenten la sensación de masaje, dichas superficies pueden ser sustituidas o intercambiadas fácilmente, permitiendo colocar piezas nuevas o piezas con diferentes texturas, relieves, formas o durezas según la predilección del usuario o usuaria. El dispositivo de la invención, se caracteriza igualmente porque permite a su vez, fijar o estabilizar el pene en el dispositivo y/o permite la masturbación del pene, dispuesto preferiblemente en la parte central de la carcasa, cuenta con un canal hueco de mayor o menor tamaño que permite la introducción del glande o la introducción del glande y del pene, dicho canal está provisto de una superficie circundante que está fabricada preferiblemente en material suave, blando y elástico a

modo de manga, que se ajusta por presión o por cualquier otro tipo de fijación, que cuenta con la zona de la superficie que entra en contacto con el glande y/o con el pene, con diferentes texturas, relieves o protuberancias para producir la sensación de masaje en la masturbación masculina. Dichas mangas o revestimientos superficiales puede ser sustituidas por otras cuando sea necesario debido al uso y al desgaste, o pueden ser reemplazadas o intercambiadas por otras con diferentes texturas, relieves o protuberancias preferidas por el usuario.

Las características técnicas de este avanzado dispositivo de estimulación para hombre y mujer por campos de presión, junto con masturbación masculina, forman un efecto técnico que interactúan entre sí y ofrecen en un único dispositivo las funciones necesarias en ambos sexos.

### **BREVE DESCRIPCIÓN DE LOS DIBUJOS**

A continuación se pasa a describir una serie de dibujos que ayudan a comprender mejor la presente invención y que se relacionan expresamente con una realización de dicha invención que se presenta como un ejemplo no limitativo de ésta:

**La Figura 1**, muestra dos vistas de un ejemplo del dispositivo de la invención con forma de anillo, en la que se muestra la sección del dispositivo 1, con un único dispositivo generador de campos de presión D1, campos de presión que se generan por un único motor 9 que mueve mediante rotación el único eje principal con una excéntrica 10, y este mueve alternativamente cada una de las membranas elásticas y/o flexibles 26 de cada una de las cámaras donde se generan los campos de presión, esto es la cámara exterior para estimulación sin contacto por ondas de presión del clítoris 2 y la cámara interior para la estimulación sin contacto por ondas de presión del glande 3, cámara interior 3 que está dispuesta enfrentada y opuesta a la cámara exterior 2 y que son movidas por un mismo eje. Se muestra el elemento 4 una protuberancia o relieve para el masaje por contacto del clítoris o de los labios vaginales. Se muestra el elemento 7 un puerto de carga preferiblemente USB o mini USB que carga mediante electricidad la batería 8. En la zona superior se encuentra la botonera 6, botones para el control de las funciones electrónicas del dispositivo. Se muestran los elementos 16a diodos LED de luz ultravioleta UVC que realizan la desinfección de las cámaras de presión exterior 2 e interior 3 y/o la desinfección de la pared o zona de masturbación o manga masturbadora 5 y/o 15 protuberancias o relieves en la pared o manga de la zona de masturbación para el pene 5 y se indica como elemento 27 las células fotovoltaicas. En la zona inferior se muestra se

muestra una perspectiva del cuerpo del dispositivo 1, en la que se observa la abertura de la cámara exterior 2 y el elemento 4 para la estimulación del clítoris y de los labios vaginales, y se indica el orificio o canal de masturbación 22, con el elemento de pared o manga de masturbación 5 por donde se introduce el glande y/o el pene.

5  
**La Figura 2,** , muestra una vista frontal del dispositivo 1 en forma de anillo, en la que se indica donde se encuentra la abertura de la cámara de presión exterior 2 para realizar la estimulación del clítoris y el elemento 4 protuberancia o relieve para el masaje del clítoris o los labios vaginales. Se muestra el hueco u orificio 22 por donde se introduce el glande y/o el pene, se muestra en la pared o manga de masturbación 10 5 la abertura de la cámara de presión interior 3 para realizar la estimulación del glande y las protuberancias o relieves 15 para favorecer el masaje del glande y/o del pene. Y en la zona superior se muestran los botones de control de funcionamiento del dispositivo, botón de encendido y apagado de la función de generación de 15 campos de presión 6a en las cámaras 2 y 3, botón de intensidad en los cambios de presión 6b en las cámaras exterior 2 e interior 3, botón 6d para el control de encendido y apagado del sistema de desinfección mediante luz ultravioleta UVC y finalmente se muestran en la carcasa del dispositivo 1, con el elemento 27 células 20 fotovoltaicas y las piezas de anclaje o fijación preferiblemente imanes 14.

**La Figura 3,** muestra el dispositivo 1 en forma de anillo, con la abertura de la cámara exterior 2 rodeada por la boquilla, ribete o pieza de protección para la piel 12, en la zona inferior se muestra la banda, ribete o pieza con relieves o protuberancias para la piel 13, que dispone de al menos una protuberancia o relieve 4. Se observa el puerto de carga 7 y la botonera 6. Finalmente se muestra la pared o manga de 25 masturbación 5 y el hueco u orificio 22 por donde se introduce el glande y/o el pene.

**La Figura 4,** muestra el sistema de desinfección mediante luz ultravioleta UVC 16b que se ubica en la pieza de cierre o tapón 17a y se activa mediante los botones de control de funcionamiento 6d y se alimenta su propia batería mediante el puesto de carga 7. Sistema de desinfección UVC 16b que pasa longitudinalmente por el orificio 30 o canal de masturbación 22 y realiza la desinfección de la zona masturbación. Se observa que el cierre o tapón de 17a dispone de imanes o piezas de sujeción 14, piezas que se fijan a las piezas 14 de las que dispone el cierre o tapón superior 17b.

**La Figura 5,** muestra el dispositivo de la invención 1, en forma de anillo que está configurado para ser agarrado o sujetado de forma manual que dispone de un 35 elemento de agarre mango ergonómico o mango de masaje 18, que puede ser

calefactable, siendo calentado por los calentadores integrados en el dispositivo, se muestra el mango ergonómico que puede disponer de elementos para favorecer el masaje por contacto en zonas del cuerpo mediante elemento (4) protuberancia o relieve para el masaje.

5 **La Figura 6**, muestra una vista de perfil del dispositivo de la invención, a la izquierda se muestra una imagen en sección del elemento de cierre o tapón 17a, con los imanes de sujeción 14, y el sistema de desinfección mediante luz ultravioleta UVC 16b, que se alimenta mediante la batería 8. A la derecha de la imagen, se muestra el dispositivo de la invención con el elemento de cierre o tapón 17a colocado, y se  
10 observan los botones de funcionamiento 6d que controlan el sistema de desinfección UVC y se muestra el puerto de carga 7. En la parte superior se encuentra el dispositivo 1, con los botones de control de funciones 6, y se muestra la abertura de la cámara exterior 2 con la boquilla o ribete de protección 12, finalmente se muestran los imanes de sujeción 14 para fijar las puntas de masturbación vaginal y/o anal o el  
15 elemento de cierre y se muestra el elemento 27 células fotovoltaicas.

**La Figura 7**, muestra otra encarnación del dispositivo de la invención 1, que tiene una forma más alargada, siendo el elemento o manga de masturbación para el pene de más largura, permitiendo que pueda entrar la totalidad del pene longitudinalmente y realizar la masturbación masculina. muestra el dispositivo de la invención en  
20 sección, con el elemento de cierre o tapón 17a colocado en la parte inferior, elemento que integra el sistema de desinfección mediante luz ultravioleta UVC 16b que se introduce longitudinalmente en el elemento o manga de masturbación para el pene 5, que dispone en sus paredes de protuberancias o relieves para el masaje 15. Elemento electrónico de desinfección UVC que se activa mediante los botones de  
25 control 6d y funciona mediante su propia batería 8 y que dispone de un puerto de carga 7. La parte superior del dispositivo cuenta con dos cámaras de presión, la cámara exterior 2 para realizar la estimulación del clítoris por ondas de presión, enfrentada a ésta se muestra la cámara interior de presión 3 para realizar la estimulación del glande por ondas de presión, ambas cámaras son movidas por el  
30 motor 9, y éste mueve las membranas elásticas y/o flexibles 26, motor que es alimentado por la batería 8 y que se controla en su funcionamiento por la botonera 6. Las cámaras exterior 2 e interior 3 se desinfectan en su interior por los diodos de luz ultravioleta UVC 16<sup>a</sup>. En uno de los laterales se muestra el elemento de calefacción 21 que calienta elemento mango o zona de agarre ergonómico 18 con  
35 protuberancias 4.

**La Figura 8**, muestra la encarnación del dispositivo de la invención 1, que tiene una forma alargada, siendo el elemento o manga de masturbación para el pene de más largura, permitiendo que pueda entrar la totalidad del pene longitudinalmente y realizar la masturbación masculina. En la que se observa cómo se coloca y actúa en la vagina y/o en el pene de los usuarios. Se muestra la cámara de presión exterior 2 para realizar la estimulación del clítoris por ondas de presión, enfrentada a ésta y opuestamente se muestra la cámara de presión interior 3 para realizar la estimulación del glande por ondas de presión, sistemas electrónicos que son controlados mediante la botonera 6. El elemento 13, banda lisa con protuberancias o con relieves para masaje, el botón 6e que controla las funciones del calefactor 21 de la zona de agarre o mango ergonómico 18 con las protuberancias para mejorar el masaje 4. Se muestra finalmente el elemento 7 puerto de carga de la batería preferiblemente USB o mini USB.

**La Figura 9**, a la izquierda se muestra el dispositivo de la invención 1 desmontado, por un lado el anillo o estabilizador 29b que es desmontable y por el otro el dispositivo generador de ondas de presión 29a. A la derecha de la imagen se muestra el dispositivo de la invención 1, montado con el elemento 29a integrado en el elemento 29b, que permite ser utilizado por un hombre para la estimulación del glande y/o el pene por ondas de presión y/o por masturbación del glande.

**La Figura 10**, a la izquierda se muestra el dispositivo de la invención 1 desmontado, en la que arriba se muestra desmontado y el dispositivo generador de ondas de elemento 29a, debajo se encuentra el elemento 29b estabilizador de sujeción para el glande y para el pene de masturbación que tiene una forma alargada, siendo el elemento de más largura y permitiendo que pueda entrar la totalidad del pene longitudinalmente y realizar la masturbación masculina con el elemento que permite la masturbación 5. A la derecha de la imagen se muestra el dispositivo de la invención 1 montado, en el que se muestra como quedan posicionadas las cámaras de presión, 3 cámara de presión interna para estimular el glande y el pene, y la cámara de presión externa 2 para estimular el clítoris o la vagina. Se muestra el orificio o canal de masturbación 22 por donde se introduce el pene para la masturbación.

**La Figura 11**, muestra el dispositivo de la invención 1 en forma de anillo, que dispone de un elemento de masaje por contacto 24 que se posiciona preferiblemente mediante presión o cualquier otro tipo de fijación en el interior de cada una de las cámaras de presión exterior 2 y/o interior 3, pudiendo tener el elemento 24 la forma

y medidas del interior de diferentes cámaras o la forma del extremo cerrado del interior de cualquier cámara, como ejemplo no limitativo las formas 25b o 25a, pudiendo tener el elemento 24, únicamente la forma de la cámara en su interior o tener incluida la forma del ribete exterior y/o de la boquilla de protección 12, pudiendo  
5 el elemento 24 estar integrado en la membrana perpendicular de cierre de la cámara en uno de sus extremos 26. Elementos 24 que reproducen el movimiento de la membrana flexible 26 del cierre del fondo de la cámara, moviéndose la membrana y por tanto el elemento 24 de delante atrás y sobresaliendo por la abertura de la cámara para masajear el clítoris o el glande por contacto.

## REIVINDICACIONES

1. Dispositivo de masaje de doble generación de ondas de presión, con carga solar y desinfección ultravioleta (1) caracterizado porque cuenta con dos cámaras de presión enfrentadas, una orientada hacia dentro del dispositivo y la otra hacia el exterior. Cámara exterior (2) para ser colocada sobre la zona del clítoris o la vagina de una usuaria y estimular la misma. Cámara interior (3) ubicada en un hueco, canal u orificio (22) que se sitúa en la zona interior del dispositivo, que permite introducir, fijar y estabilizar el glande o cualquier otra zona del pene y estimularlo, hueco, canal u orificio que dispone de una superficie o manga de masturbación (5) que dispone de relieves y/o protuberancias (15) para poder realizar la estimulación del pene mediante masturbación manual. Dispositivo que se caracteriza porque dispone de un único motor impulsor (9) que genera el movimiento alternativo por la excéntrica del eje que transforma el movimiento de rotación del eje (10) en un movimiento longitudinal que es recíproco en dos direcciones, que realiza la deflexión recíproca y alternativa de las membranas elásticas de cada una de las dos cámaras de presión y las mueve de forma alterna, creando un cambio de presión en cada una de las cámaras (2) y (3) que están delimitadas y formadas por paredes que son membranas elásticas y/o flexibles (26) y que dispone al menos una abertura en cada una de las cámaras. Dispositivo que se caracteriza porque dispone al menos de un elemento electrónico y portátil que genera luz ultravioleta germicida de desinfección de superficies, de líquidos y del aire (16a y 16b), mediante luz ultravioleta de onda corta o lejana denominada luz UVC, con tecnología de diodos denominado LED o diodos láser denominados DL, luz ultravioleta que se integra en el dispositivo y es dirigida directamente a las distintas superficies del dispositivo y al interior de las cámaras exterior (2) e interior (3) mediante diodos (16a), o mediante el elemento (16b) tubo con diodos para introducir en el elemento de manga (5) a través del hueco u orificio (22), elemento (16b) que esta posicionado en una base o tapa (17a) o (17b). Dispositivo que se caracteriza porque dispone de placas solares o células fotovoltaicas (27), que permiten el funcionamiento del dispositivo y la carga de la batería (8).
2. Dispositivo de masaje de doble generación de ondas de presión, con carga solar y desinfección ultravioleta (1), según la reivindicación primera que está configurado para ser agarrado o sujetado de forma manual por un mango o zona de agarre ergonómico calefactable (18), calentándose mediante los sistemas de

calefacción (21), mango que dispone de uno o más elementos (4) protuberancias o relieves para el masaje.

3. Dispositivo de masaje de doble generación de ondas de presión, con carga solar y desinfección ultravioleta (1), según las reivindicaciones primera y segunda, que está configurado para desmontarse en dos partes, el dispositivo generador de ondas de presión (29a) y el elemento (29b) que permite introducir, fijar y estabilizar el glande o el pene mediante el orificio o canal (22).

4. Dispositivo de masaje de doble generación de ondas de presión, con carga solar y desinfección ultravioleta (1), según las reivindicaciones anteriores que comprende de un elemento (24) puntero, dedal o macho con diferentes, tamaños, formas, texturas y durezas, que se introduce en el interior de las cámaras de presión, (2) y (3) próximo, pegado o integrado a la membrana de cierre perpendicular (26), elemento (24) que se mueve longitudinalmente por el interior de las cámaras, sobresaliendo por el extremo de la abertura y replicando los movimientos de la membrana de cierre del extremo opuesto (26). Elemento (24) que es intercambiable y desmontable.

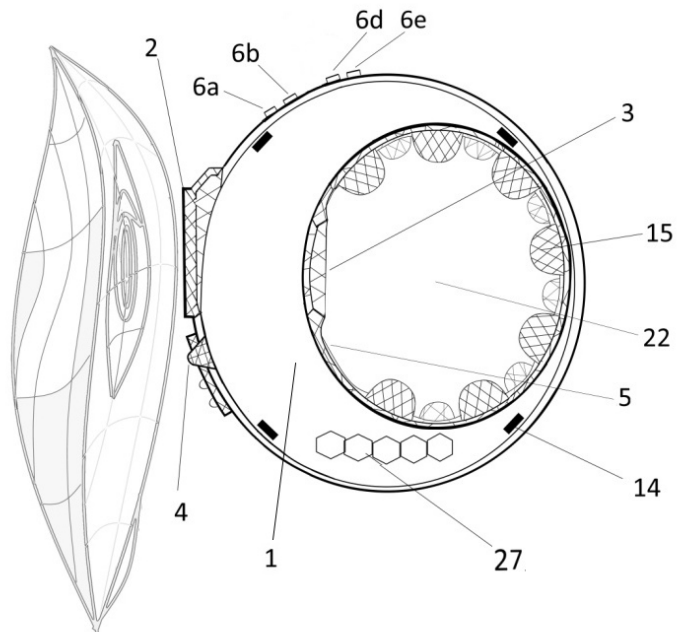
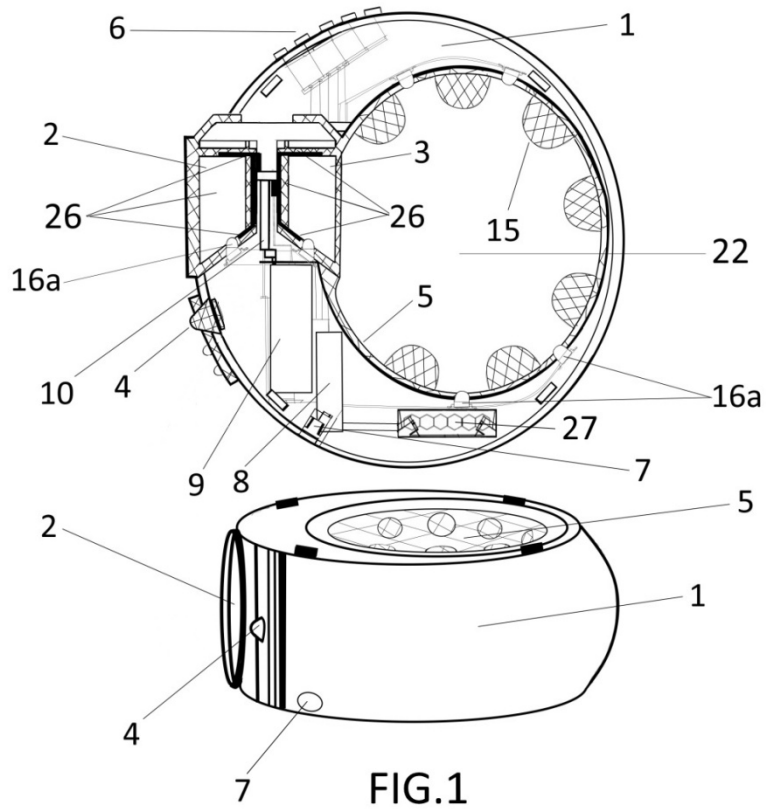


FIG. 2

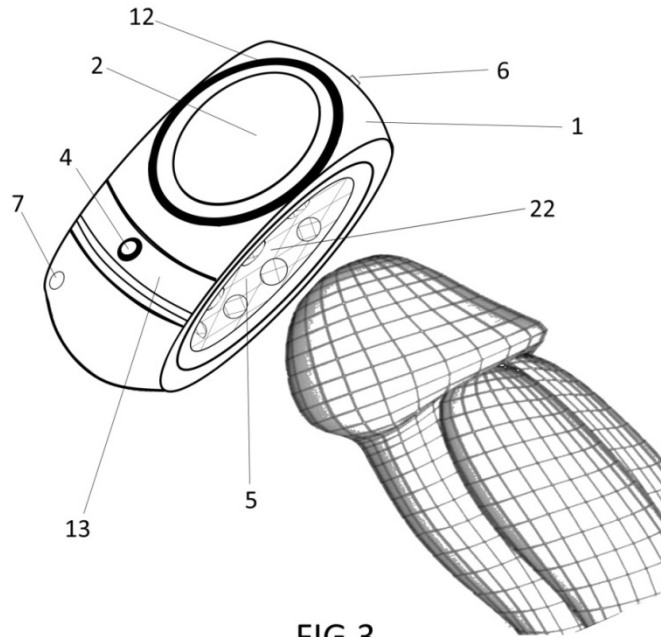


FIG.3

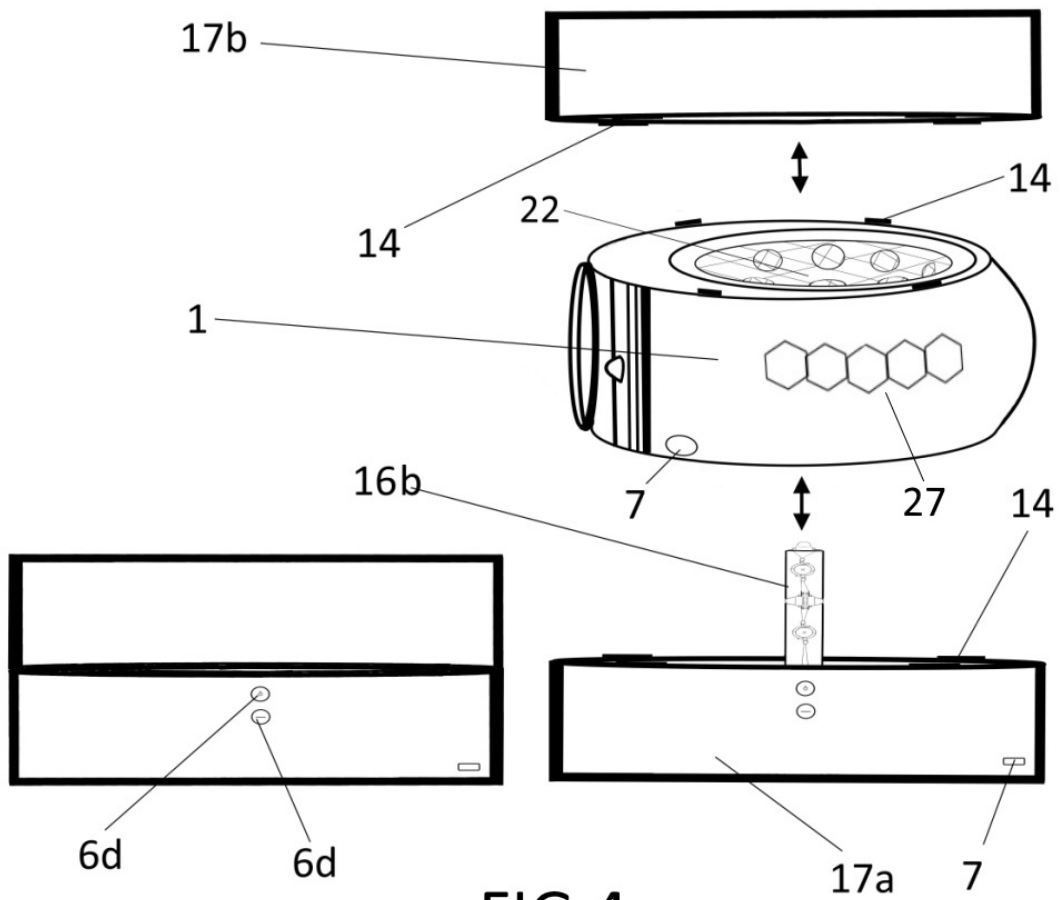


FIG.4

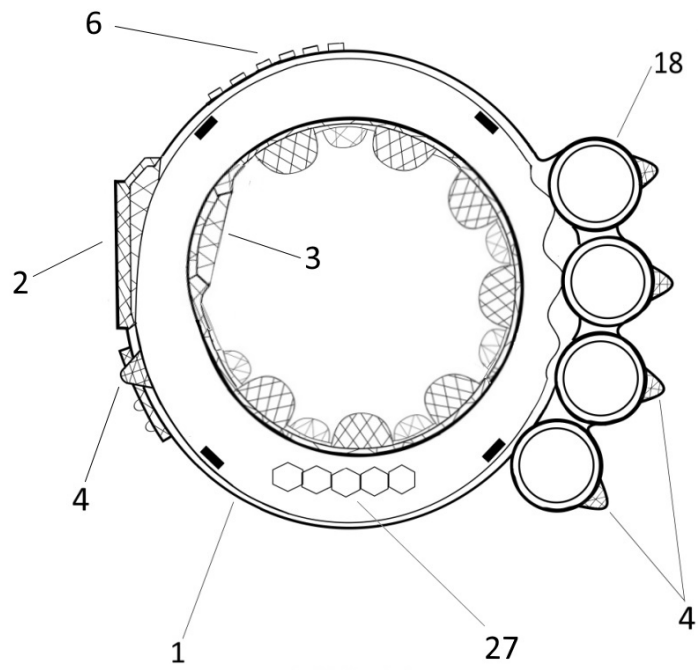


FIG. 5

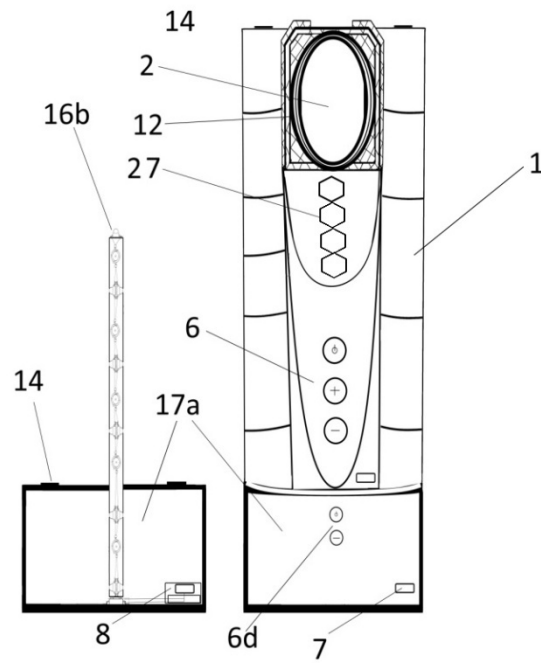


FIG. 6

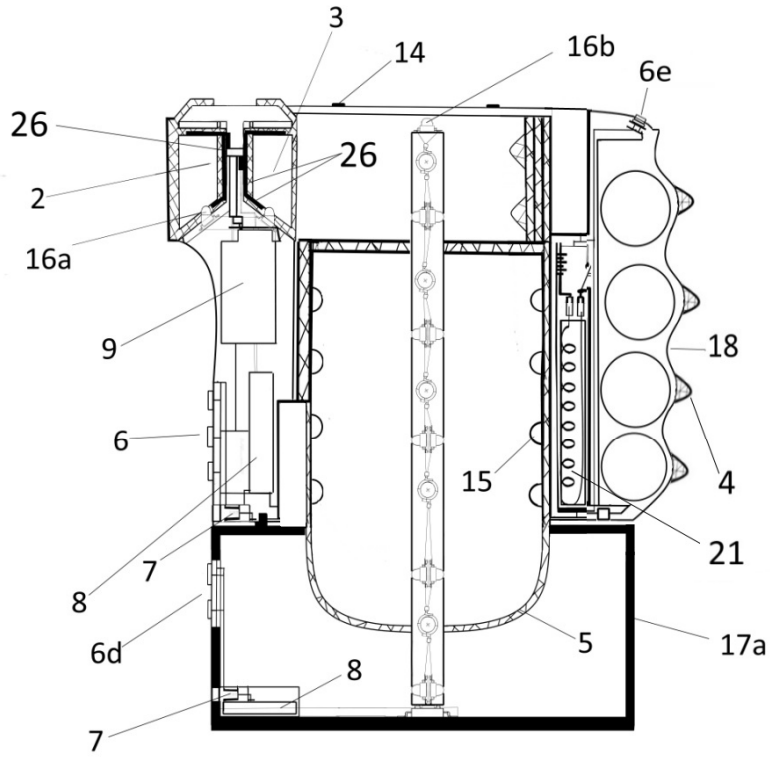


FIG. 7

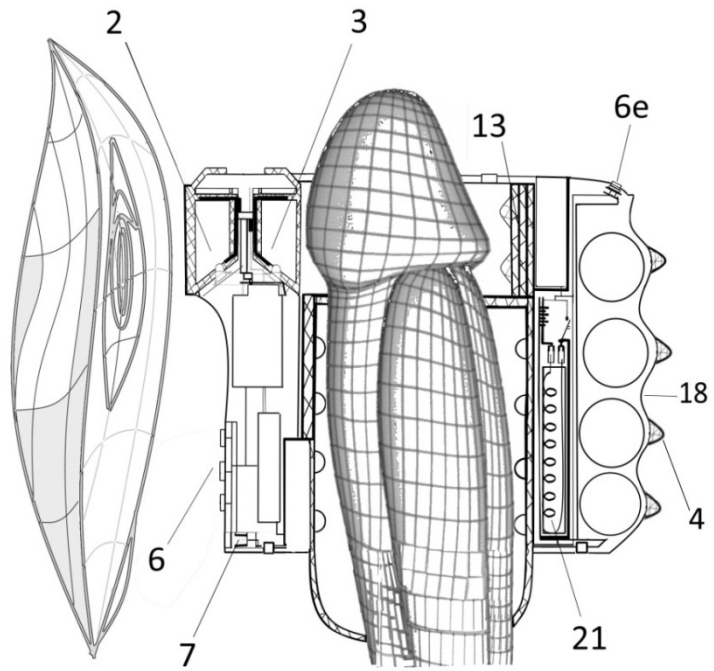


FIG. 8

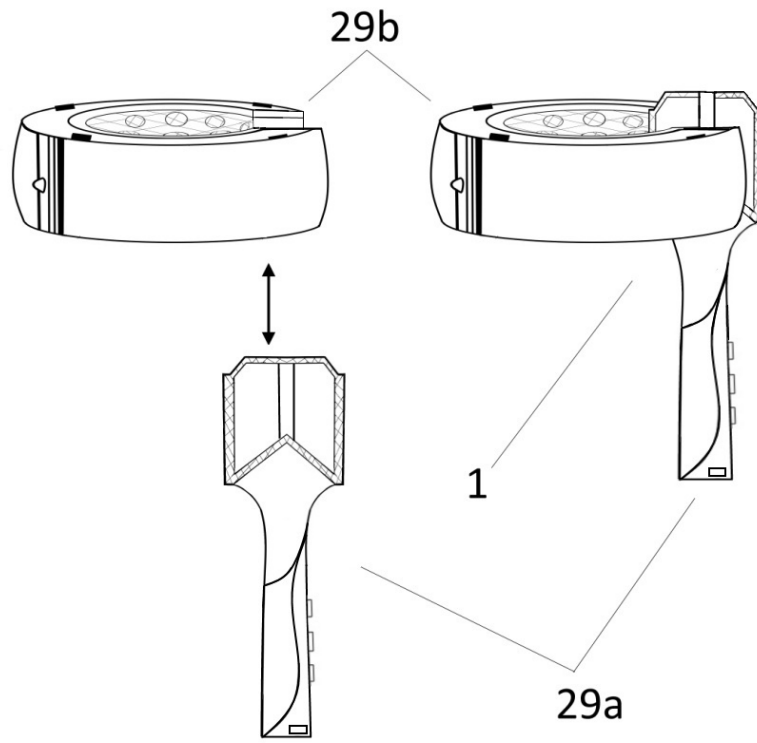


FIG. 9

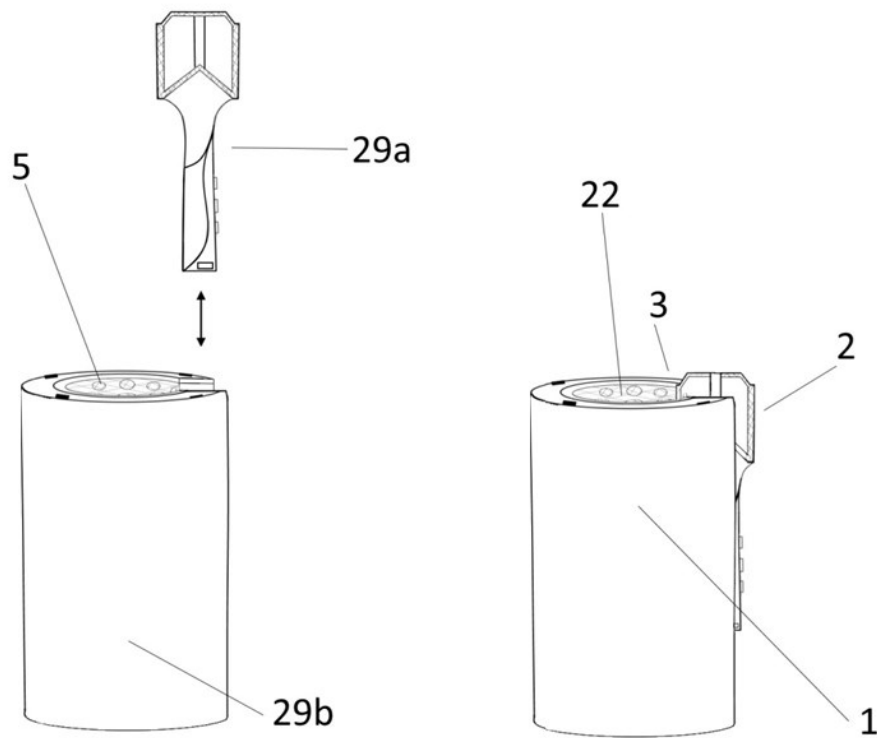


FIG. 10

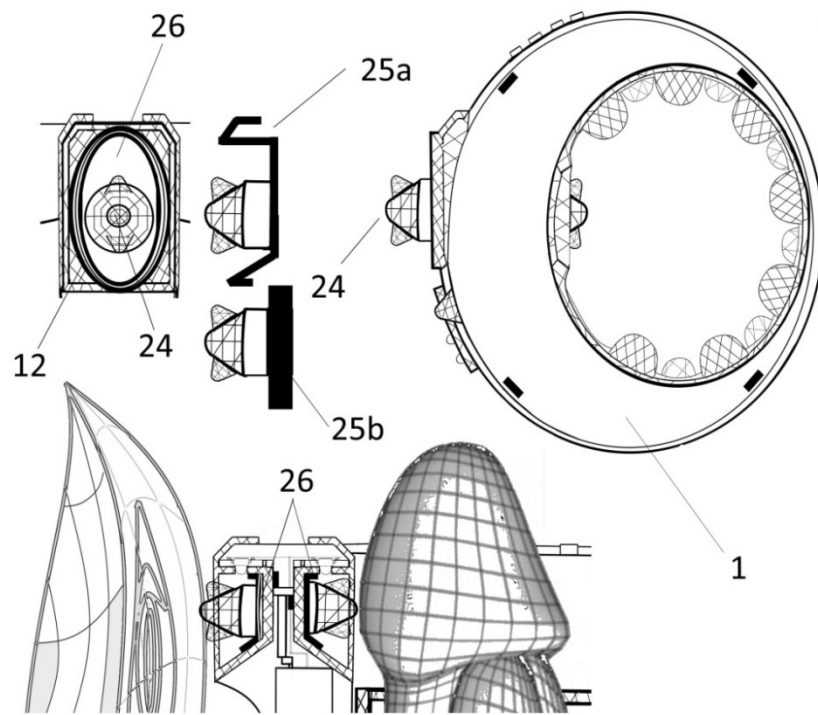


FIG.11