



MINISTERO DELLO SVILUPPO ECONOMICO
DIREZIONE GENERALE PER LA TUTELA DELLA PROPRIETA' INDUSTRIALE
UFFICIO ITALIANO BREVETTI E MARCHI

UIBM

DOMANDA NUMERO	102000900886063
Data Deposito	02/11/2000
Data Pubblicazione	02/05/2002

Priorità	430,916
Nazione Priorità	US
Data Deposito Priorità	

Sezione	Classe	Sottoclasse	Gruppo	Sottogruppo
E	21	B		

Titolo

SUPPORTO GIREVOLE PER PUNTE PER LA PERFORAZIONE DEL TERRENO.

DESCRIZIONE dell'invenzione industriale dal titolo:

"Supporto girevole per punte per la perforazione del terreno"

di: Baker Hughes Incorporated, nazionalità statunitense, 3900 Essex Lane, Suite 1200, Houston, Texas 77210-4740, Stati Uniti d'America.

Inventori designati: SWADI, Mohammad; KOLTERMANN, Terry J.; BRANNON, Kenneth C.

Depositata il: 2 novembre 2000

TO 2000A 001036

* * *

DESCRIZIONE

L'invenzione si riferisce in generale a punte per la perforazione del terreno, in particolare ad una punta per la perforazione del terreno avente almeno una fresa girevole montata su un albero portante che ha diverse aperture per lubrificante destinate ad incrementare la circolazione del lubrificante verso il cuscinetto nell'albero portante.

Il successo della roto-trivellazione ha consentito la scoperta di giacimenti profondi di petrolio e di gas. La punta per la perforazione rotativa della roccia fu un'invenzione importata che rese possibile la trivellazione.

Con le punte da perforazione a lame dentate si

potavano perforare a fini commerciali solo formazioni di terreno non duro, ma la punta da perforazione a doppio cono, inventata da Howard H. Hughes, brevetto statunitense n. 930.759, trivellò con relativa facilità la "cap rock" a Spindletop Field vicino a Beaumont, Texas. Quell'importante invenzione, nella prima decade del XX secolo era in grado di trivellare solo una frazione della profondità e con velocità inferiore a quella delle punte da perforazione moderne di tipo rotativo per la trivellazione della roccia. La punta originale Hughes trivellava per alcune ore, mentre le punte da trivellazione moderne trivellano per giorni. Le punte da trivellazione moderne a volte trivellano per centinaia di piedi, invece che solo per alcuni piedi di profondità. Molti progressi hanno contribuito a conseguire perfezionamenti notevoli nelle punte per la perforazione rotativa della roccia.

Nella trivellazione di fori in formazioni rocciose mediante il procedimento rotativo, le punte da trivellazione della roccia hanno una, due o tre frese rotolanti montate in modo girevole sulle punte. La punta viene vincolata all'estremità inferiore di una batteria da trivellazione che viene

fatta ruotare dalla superficie o da motori o turbine situate nello scavo. Le frese montate sulla punta rotolano e scivolano sul fondo del foro di scavo quando la batteria viene ruotata, e facendo così impegnano e disintegrano la formazione rocciosa da rimuovere. Le frese a rulli sono dotate di denti che sono costretti a penetrare ed a scalzare il fondo del foro di scavo per il peso proveniente dalla batteria di trivellazione.

Normalmente, le frese rotolanti sono montate in modo girevole su un supporto girevole. Ciascuna fresa è bloccata sull'albero portante mediante una pluralità di sfere accolte in un canale nell'albero portante. Per prolungare la vita dei cuscinetti si prevede una riserva di lubrificante in ciascuna gamba della punta per distribuire il lubrificante ai cuscinetti. Vi sono dei passaggi che si estendono dalla riserva attraverso l'albero fino alle aree dei cuscinetti. Sono previste spianature nella superficie di supporto girevole di alcune punte da perforazione di tipo noto per trattenere il lubrificante.

L'invenzione prevede aperture e incavi di lubrificazione nella superficie portante che sono destinate ad incrementare la circolazione di

lubrificante tra il cuscinetto e la riserva di lubrificante. L'invenzione prevede due aperture di lubrificazione centrate in un incavo su un lato non caricato di un cuscinetto principale di testa ed un'apertura singola nella sommità del perno pilota portante di testa. Tutte tre le aperture sono localizzate all'estremità dei fori che intersecano un foro per una spina il quale a sua volta interseca un foro che collega la riserva di lubrificante con il cuscinetto. Le due aperture sul lato non caricato sono disposte a circa 115° su ambo i lati di una linea che definisce il centro della pressione in un riporto laterale duro. Nella forma di attuazione preferita queste due aperture si trovano agli estremi di un foro singolo nel cuscinetto che interseca il foro della spina. I due incavi in queste due aperture di lubrificazione hanno dimensioni diverse. L'incavo sul lato posteriore con riferimento al senso di rotazione del cono è maggiore rispetto all'incavo sul lato anteriore dell'albero portante. La differenza dimensionale degli incavi sul lato posteriore ed anteriore dell'albero portante crea un effetto di pompaggio quando una fresa ruota attorno all'albero portante.

La figura 1 è una vista prospettica di una punta per la perforazione del terreno secondo la presente invenzione;

la figura 2 è una vista in sezione verticale di una sezione di un terzo della punta da perforazione della figura 1;

la figura 3 è una vista in sezione in scala ingrandita dell'albero di supporto della punta da perforazione delle figure 1 e 2;

la figura 4 è una vista in sezione dell'albero di supporto visto secondo la linea IV-IV della figura 3;

la figura 5 è una vista in alzato dell'albero di supporto della punta da perforazione del terreno delle figure 1, 2 e 3.

Facendo ora riferimento alle figure 1 e 2, il numero 11 indica una punta da perforazione da terreno avente una porzione superiore filettata 13 per il collegamento ad un elemento di una batteria di perforazione (non illustrato). Un passaggio 15 per un fluido dirige un fluido di trivellazione ad un ugello 16 che indirizza il fluido contro un fondo del foro di scavo per riportare detriti in superficie. La punta da perforazione 11 del terreno

ha una pluralità di gambe 14 che si estendono verso il basso a partire dal corpo 12 della punta.

Un sistema 17 con funzioni di sorgente del lubrificante o di compensazione della pressione (figure 1 e 2) è contenuto all'interno di ciascuna sezione 18 del corpo. Tipicamente vi sono tre sezioni 18 che sono saldate per formare il corpo 12 della punta. Il sistema di lubrificazione è preferibilmente simile a quello illustrato nel brevetto US-4,727,942.

Facendo ora riferimento alle figure 2-5, un albero di supporto 19 si estende verso il basso e verso l'interno a partire da una sezione 18 del corpo 12 della punta. L'albero di supporto 19 ha generalmente una superficie di supporto girevole cilindrica 21. Come illustrato nella figura 4, l'albero di supporto 19 ha un lato caricato 23, un lato non caricato 25 un lato posteriore 27 ed un lato anteriore 29 rispetto al senso di rotazione della punta da perforazione 11 del terreno. Un riporto duro 31 può essere collocato sul lato caricato 23 dell'albero di supporto 19.

Facendo riferimento alla figura 3, un canale anulare 33 sulla superficie portante girevole 21 circonda l'albero portante 19 per ricevere sfere 35

(figura 2). Le sfere 35 vincolano la fresa 36 sull'albero di supporto 19. Un foro 37 per sfere comunica tra la superficie portante 21 girevole e il canale portante 33 per inserire le sfere 35 nel canale 33. Dopo l'inserimento, una spina 38 viene installata nel foro 37 per trattenere le sfere 35 nel canale 33.

Il sistema 17 di compensazione della pressione (figura 2) è collocato nel corpo 12 della punta in prossimità della porzione superiore filettata 13. Un passaggio 41 per lubrificante pone in comunicazione il sistema 17 di compensazione della pressione con il foro 37 per le sfere per distribuire il lubrificante dal sistema 17 di compensazione della pressione al canale 33 per le sfere e alla superficie di supporto girevole portante 21. Un foro pilota 43 (figura 3) mette in comunicazione un naso 45 dell'albero portante 19 con il foro 37. Il foro pilota 43 è preferibilmente collocato sull'asse dell'albero portante 19.

Un foro trasversale 46 (figura 4) preferibilmente si interseca ad angolo retto con il foro 37 per le sfere e comunica con la superficie portante girevole 21 in corrispondenza di un'apertura 47 sul lato posteriore ed un'apertura

49 sul lato anteriore. Il foro trasversale 46 è preferibilmente collocato sul lato non caricato 25 di un asse dell'albero portante 19. Nella forma di realizzazione preferita, il foro 47 sul lato posteriore fuoriesce dall'albero portante 19 secondo un angolo di 115° a partire da una linea che definisce il centro di pressione del riporto duro 31, il quale è collocato sul lato caricato 23 dell'albero portante 19. La distanza circonferenziale tra le aperture 47 e 49 è di circa 130 gradi. Una spianatura 51 è collocata sul lato posteriore 27 dell'albero di supporto 19 in corrispondenza dell'apertura 47 sul lato posteriore. Nella forma di realizzazione illustrata, la spianatura 51 è una superficie generalmente piatta che è perpendicolare ad una linea radiale dell'asse dell'albero portante 19. Tuttavia, la spianatura 51 non deve necessariamente essere disposta in un piano poiché il suo scopo è di realizzare una cavità per intrappolare del lubrificante. La spianatura 51 ha profondità massima in corrispondenza dell'apertura 47 ed ha lunghezza e larghezza scelte per definire una cavità del volume desiderato.

L'apertura 49 sul lato anteriore abbandona l'albero portante 19 con un angolo di 115° a partire dalla linea che definisce il centro di pressione del riporto duro 31 sul lato anteriore 29 dell'albero di supporto 19. Una spianatura 53 sul lato anteriore è prevista sul lato anteriore 29 dell'albero portante 19 in corrispondenza dell'apertura 49. La spianatura 53 sul lato anteriore è simile in configurazione alla spianatura 51 del lato posteriore,. Ma preferibilmente è di volume minore rispetto alla spianatura 51 del lato posteriore. La differenza di volume delle cavità delle spianature 51, 53 provoca la circolazione di lubrificante quando la fresa 36 viene ruotata attorno all'albero portante 19. Una spianatura mediana 54 è prevista sul lato non caricato 25 dell'albero portante 19 in posizione centrale tra le spianature 51, 53. La cavità o spianatura intermedia 54 è più larga di entrambe le spianature 51 del lato posteriore o 53 del lato anteriore.

Durante il funzionamento, un corpo 14 della punta viene inserito in un foro di scavo. Il corpo 12 della punta viene ruotata mediante una batteria di trivellazione che esercita una pressione diretta

verso il basso sul foro di scavo dovuta alla pressione provocata dal peso della batteria da trivellazione. La fresa 36 si impegna sul fondo del foro di scavo in modo scorrevole e rotante. Del lubrificante viene fornito dal sistema di compensazione 17 della pressione. Il lubrificante viene distribuito giù dal passaggio 41 di lubrificazione e perviene nel foro 37. Il lubrificante viene fornito al canale 33 delle sfere e alla superficie portante 21. Quando la fresa 36 ruota attorno all'albero portante 19, la differenza tra la spianatura 53 del lato anteriore e la spianatura 51 del lato posteriore provoca un'azione di pompaggio che produce un aumento della circolazione di lubrificante attraverso il foro trasversale 46. Il lubrificante scorre dentro all'area circostante la superficie portante 21 e nello spazio anulare tra l'albero portante 19 e la fresa 36. In aggiunta il lubrificante è in grado di scorrere attraverso il foro pilota 43 uscendo dalla punta 45 dell'albero portante 19 e pervenendo in uno spazio tra l'albero portante 19 e la fresa 36.

L'invenzione ha numerosi vantaggi.

I vantaggi includono un incremento del flusso di lubrificante da un sistema di compensazione

della pressione ai cuscinetti di una punta fresante a rulli. Mediante il posizionamento di spianature di volume differente sulla superficie portante girevole generalmente cilindrica, si facilita e si incrementa il flusso di lubrificante in modo semplice ed economico.

Nonostante l'invenzione sia stata illustrata in una sola delle sue forme di attuazione, sarà chiaro alle persone esperte del settore che l'invenzione non è limitata a tale forma, ma è suscettibile di numerose variazioni senza esulare dall'ambito dell'invenzione.

JACOBACCI & PERANI S.p.A.

RIVENDICAZIONI

1. Punta da perforazione del terreno comprendente:

- un corpo della punta;
- almeno un albero portante sospeso verso l'interno e verso il basso a partire dal corpo della punta, detto albero portante avendo un asse ed una superficie per supportare in modo girevole;
- una riserva di lubrificante in detto corpo della punta;
- passaggi di lubrificazione che mettono in comunicazione detta riserva di lubrificante con detta superficie di supporto girevole;
- una prima cavità formata su detta superficie di supporto girevole comunicante con detti passaggi di lubrificazione;
- una seconda cavità formata su detta superficie di supporto girevole comunicante con detti passaggi di lubrificazione, in cui detta seconda cavità ha un volume diverso da quello della prima cavità per facilitare la circolazione di lubrificante verso detta superficie di supporto girevole; e
- almeno una fresa montata per ruotare sull'albero di supporto.

2. Punta per la perforazione del terreno secondo

la rivendicazione 1, in cui dette cavità comprendono spianature formate in detta superficie di supporto.

3. Punta per la perforazione del terreno secondo la rivendicazione 1, in cui:

- detta prima cavità è situata su un lato posteriore dell'albero di supporto;

- detta seconda cavità è situata su un lato anteriore di detto albero di supporto.

4. Punta per la perforazione del terreno secondo la rivendicazione 3, in cui detta seconda cavità ha volume minore di quello della prima cavità.

5. Punta per la perforazione del terreno secondo la rivendicazione 1, comprendente inoltre una cavità mediana su detta superficie di supporto girevole tra dette prima e seconda cavità.

6. Punta per la perforazione del terreno secondo la rivendicazione 1, in cui detti passaggi di lubrificazione includono un passaggio trasversale sostanzialmente perpendicolare a detto asse di detto albero portante, che termina in un'apertura anteriore su un lato anteriore di detto albero portante ed un'apertura posteriore su un lato posteriore di detto albero portante, ed in cui dette cavità sono collocate in corrispondenza delle aperture anteriore e posteriore.

7. Punta per la perforazione del terreno comprendente:

- un corpo della punta;
- almeno un albero portante sospeso verso l'interno e verso il basso a partire da detto corpo della punta, detto albero portante avendo un asse ed una superficie di supporto girevole;
- un canale che circonda detto albero portante per ricevere sfere;
- un foro per una spina che mette in comunicazione un lato esterno di detto corpo della punta con detto canale per inserire sfere nel canale;
- una riserva di lubrificante in detto corpo della punta;
- un passaggio di lubrificazione che si estende da detta riserva a detto foro per spina;
- un foro trasversale in detto albero portante sostanzialmente perpendicolare a detto asse e che interseca detto foro per la spina, detto foro trasversale avendo una prima apertura su un lato posteriore di detta superficie di supporto girevole ed una seconda apertura su un lato anteriore di detta superficie di supporto girevole;
- una prima spianatura su una superficie portante che circonda detta prima apertura;

- una seconda spianatura su detta superficie di supporto che circonda detta seconda apertura, in cui detta seconda spianatura ha volume maggiore di quello della prima spianatura per facilitare la circolazione di lubrificante verso detta superficie di supporto girevole quando su di questa è montata in modo girevole una fresa.

8. Albero portante secondo la rivendicazione 7, comprendente inoltre una spianatura intermedia su detta superficie portante posta tra la prima e la seconda spianatura.

9. Procedimento per incrementare la circolazione di lubrificante in una punta per la perforazione del terreno che ha un corpo della punta, almeno un albero portante avente una superficie di supporto girevole, una riserva di lubrificante ed una fresa montata in modo girevole nell'albero portante, il procedimento comprendendo le fasi di:

- predisporre una prima ed una seconda cavità di supporto girevole su detta superficie di supporto girevole distanziate in senso circonferenziale l'una dall'altra, di dimensioni diverse l'una dall'altra;
e

- far scorrere del lubrificante da detta riserva a detta superficie di supporto girevole.

10. Procedimento secondo la rivendicazione 9, in cui detta seconda cavità è più piccola della prima cavità.

11. Procedimento secondo la rivendicazione 9, in cui detta seconda cavità è situata su un lato anteriore di detto albero portante.

PER INCARICO

Ing. Angelo GERBINO
N. Iscriz. ALBO 488
(in proprio e per gli altri)
Angelo Gerbino



JACOBACCI & PERANI S.p.A.

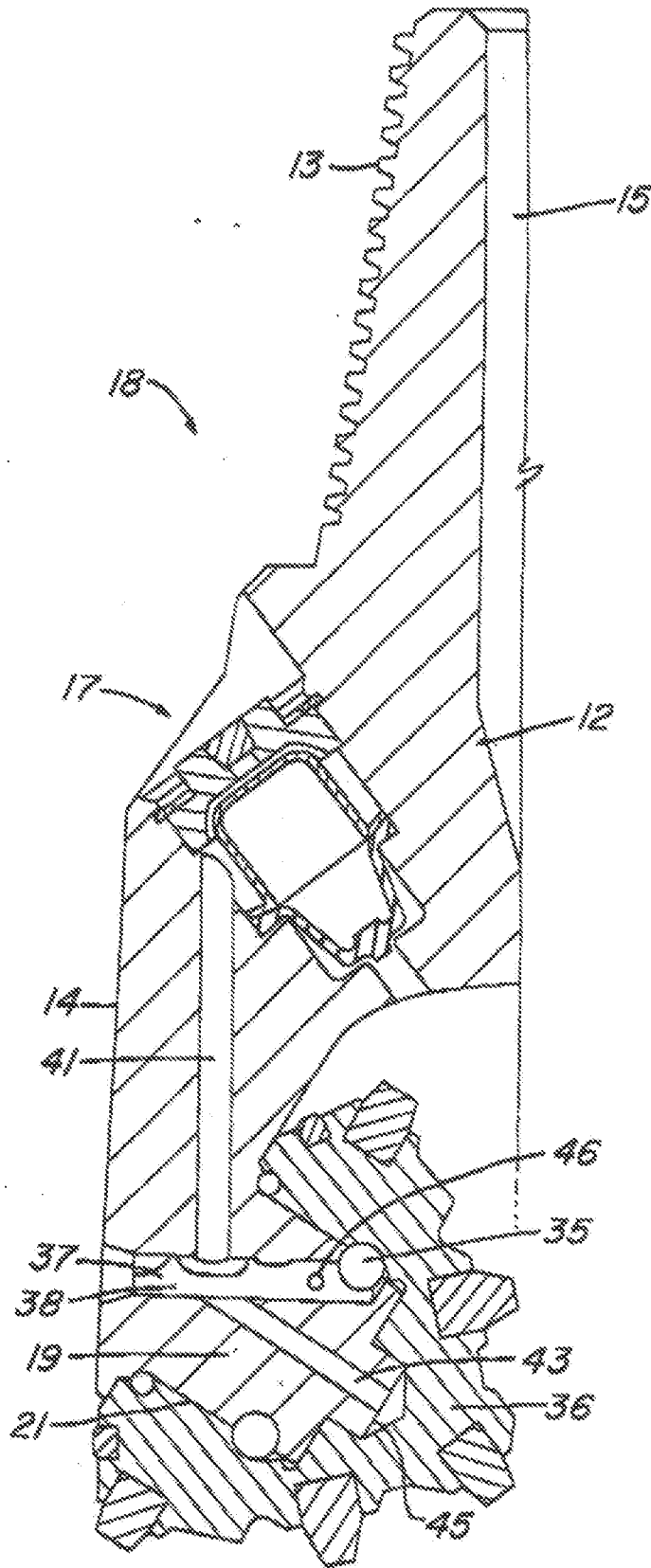


Fig. 2



Per incarico di BAKER HUGHES INCORPORATED

Ing. Angelo GIBBINO
N. Licenz. AIBD 488
(in proprio e per gli altri)

Angelo Gibbino

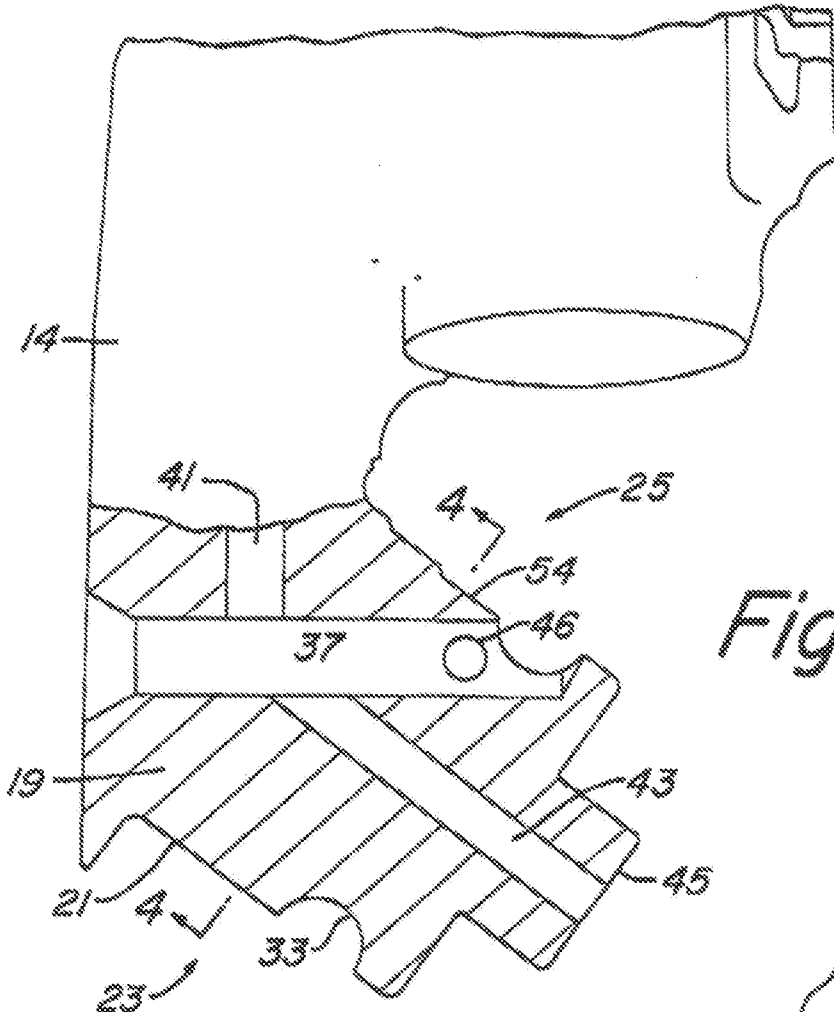


Fig. 3

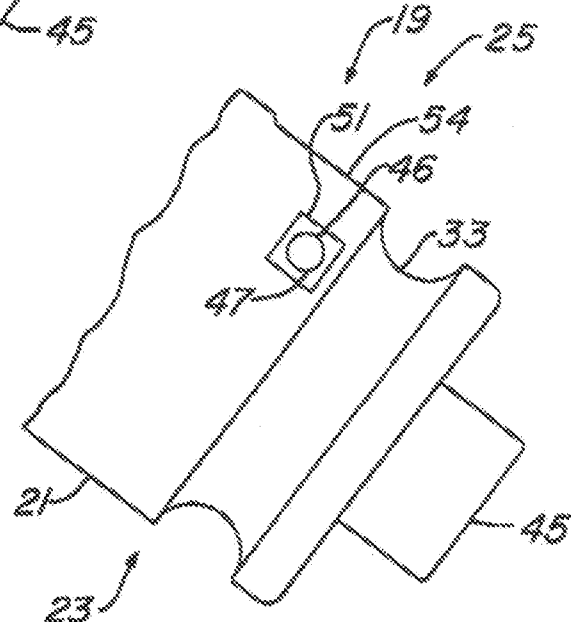


Fig. 5

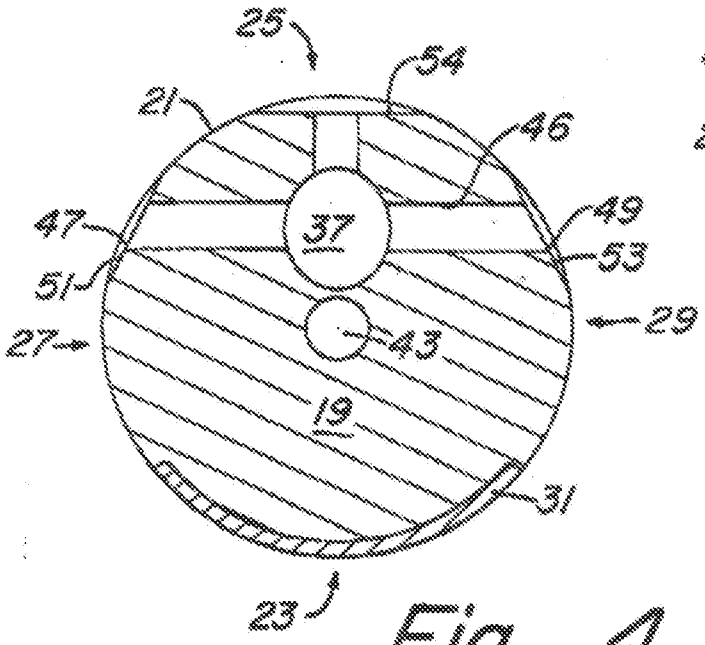


Fig. 4