

Οργανισμός
Βιομηχανικής
Ιδιοκτησίας (ΟΒΙ)



(21) Αριθμός αίτησης:

GR 20220100796

(12)

ΔΙΠΛΩΜΑ ΕΥΡΕΣΙΤΕΧΝΙΑΣ (B)

(47) Ημ/νία Δημοσίευσης: **11.10.2023**

(51) Διεθνής Ταξινόμηση (Int. Cl.):

(11) Αριθμός Χορήγησης: **1010553**

A01K 47/00 ^(2023.01)

A01K 47/02 ^(2023.01)

(22) Ημ/νία Κατάθεσης: **28.09.2022**

A01K 47/06 ^(2023.01)

(45) Ημ/νία Δημοσίευσης της Χορήγησης:
13.11.2023 ΕΔΒΙ 10/2023

(73) Δικαιούχος (οι):

ΓΕΡΟΓΙΑΝΝΗΣ ΑΡΙΣΤΟΣ ΚΩΝΣΤΑΝΤΙΝΟΥ; Θέση Πηλιχό,
Ασπρόπυργος, 19300 ΑΣΠΡΟΠΥΡΓΟΣ (ΑΤΤΙΚΗΣ) - GR.

(71) Αρχικός (οί) Καταθέτης (ες):

ΓΕΡΟΓΙΑΝΝΗΣ ΑΡΙΣΤΟΣ ΚΩΝΣΤΑΝΤΙΝΟΥ; Θέση Πηλιχό,
Ασπρόπυργος, 19300 ΑΣΠΡΟΠΥΡΓΟΣ (ΑΤΤΙΚΗΣ) - GR.

(74) Πληρεξούσιος:

ΜΠΑΝΤΕΚΑ ΙΩΑΝΝΑ ΔΗΜΗΤΡΙΟΥ; Βυζαντίου 12, 17121
ΝΕΑ ΣΜΥΡΝΗ (ΑΤΤΙΚΗΣ).

(72) Εφευρέτης (ες):

ΓΕΡΟΓΙΑΝΝΗΣ ΑΡΙΣΤΟΣ ΚΩΝΣΤΑΝΤΙΝΟΥ; , GR.

(54) Τίτλος (Ελληνικά)

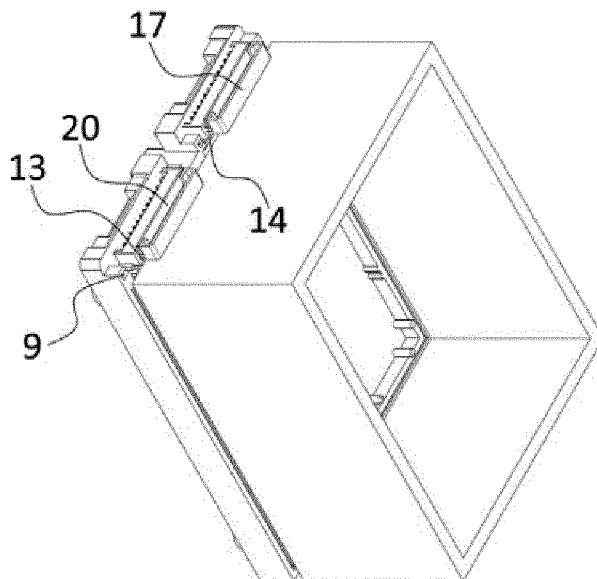
ΒΑΣΗ ΚΥΨΕΛΗΣ ΜΕΛΙΣΣΩΝ ΜΕ ΣΥΡΟΜΕΝΗ ΣΑΝΙΔΑ ΠΤΗΣΗΣ ΚΑΙ ΔΙΠΛΗ ΠΟΡΤΑ

(54) Τίτλος (Αγγλικά)

BEEHIVE BASE WITH SLIDING FLYBOARD AND DOUBLE DOOR

(57) Περίληψη

Η επινοήση αναφέρεται σε βάση κυψέλης μελισσών με διπλή πόρτα, η οποία διαθέτει διάτρητο πάτο (1) με πόδια (2) και εγκοπές (9) για την εφαρμογή πορτών (10) στην εμπρόσθια πλευρά του. Στα πόδια (2) εφαρμόζουν οδηγοί (3) που διαθέτουν γλίστρα (5) για να τοποθετείται σκαφάκι (6), το οποίο κλείνει εξωτερικά τον πάτο (1). Το σκαφάκι (6) έχει εγκοπή (7) για την είσοδο εξαχνωτή. Επιπλέον οι διπλές πόρτες (10) έχουν κινούμενα τμήματα (15), (17) για το πλήρες ή μερικό άνοιγμα της βάσης για τη διέλευση μελισσών ή την απομάκρυνση των κηφίνων από το εσωτερικό της κυψέλης.



GR20220100796 GR1010553

ΠΕΡΙΛΗΨΗ**ΒΑΣΗ ΚΥΨΕΛΗΣ ΜΕΛΙΣΣΩΝ ΜΕ ΣΥΡΟΜΕΝΗ ΣΑΝΙΔΑ ΠΤΗΣΗΣ****ΚΑΙ ΔΙΠΛΗ ΠΟΡΤΑ**

Η επινόηση αναφέρεται σε βάση κυψέλης μελισσών με διπλή πόρτα, η
5 οποία διαθέτει διάτρητο πάτο (1) με πόδια (2) και εγκοπές (9) για την
εφαρμογή πορτών (10) στην εμπρόσθια πλευρά του. Στα πόδια (2)
εφαρμόζουν οδηγούς (3) που διαθέτουν γλίστρα (5) για να τοποθετείται
σκαφάκι (6), το οποίο κλείνει εξωτερικά τον πάτο (1). Το σκαφάκι (6) έχει
εγκοπή (7) για την είσοδο εξαχνωτή. Επιπλέον οι διπλές πόρτες (10) έχουν
10 κινούμενα τμήματα (15), (17) για το πλήρες ή μερικό άνοιγμα της βάσης για
τη διέλευση μελισσών ή την απομάκρυνση των κηφήνων από το εσωτερικό
της κυψέλης.

ΠΕΡΙΓΡΑΦΗ

ΒΑΣΗ ΚΥΨΕΛΗΣ ΜΕΛΙΣΣΩΝ ΜΕ ΣΥΡΟΜΕΝΗ ΣΑΝΙΔΑ ΠΤΗΣΗΣ

ΚΑΙ ΔΙΠΛΗ ΠΟΡΤΑ

5 ΤΟ ΠΕΔΙΟ ΤΗΣ ΤΕΧΝΙΚΗΣ

Η εφεύρεση αναφέρεται στο πεδίο των ανθρωπίνων αναγκών και πιο συγκεκριμένα στο πεδίο της γεωργίας και ειδικότερα στο πεδίο της γεωργίας, της δασοκομίας, της κτηνοτροφίας, του κυνηγιού και της αλιείας. Ειδικότερα αναφέρεται στο πεδίο της φροντίδας των πουλιών, των ψαριών και των εντόμων. Ακόμα πιο συγκεκριμένα αναφέρεται στο πεδίο της μελισσοκομίας. Ακόμα πιο ειδικά αναφέρεται σε κυψέλες μελισσών και ειδικά σε εξαρτήματα κυψελών. Συγκεκριμένα αναφέρεται σε βάση κυψέλης μελισσών πολλαπλών χρήσεων, η οποία διαθέτει διπλή πόρτα εισόδου και εξόδου των μελισσών. Επιπρόσθετα διαθέτει συρόμενη και εκτεινόμενη προς τα εμπρός
10
15 σανίδα πτήσης.

ΤΟ ΙΣΤΟΡΙΚΟ ΤΗΣ ΕΦΕΥΡΕΣΕΩΣ

Η αποκαλυπτόμενη στην παρούσα εφεύρεση βάση κυψέλης μελισσών πολλαπλών χρήσεων με τη διπλή πόρτα εισόδου-εξόδου για τις μέλισσες και
20 τη συρόμενη σανίδα πτήσης δεν έχει αποκαλυφθεί στην προηγούμενη τεχνολογία.

Βάσεις για ξύλινες, πλαστικές ή από άλλα υλικά, κυψέλες είναι γνωστές στη στάθμη της τεχνικής. Οι περισσότερες είναι απλές βάσεις, επάνω στις οποίες τοποθετούνται ή ενίοτε κουμπώνουν οι όροφοι των κυψελών. Κάποιες από αυτές είναι διάτρητες για τον αερισμό της κυψέλης ενώ οι περισσότερες διαθέτουν ποδαράκια, ρυθμιζόμενα ή μη, για τη σταθεροποίησή τους στο έδαφος. Συχνά όμως οι βάσεις κυψελών δε διαθέτουν προστατευτικά καλύμματα για την κάλυψη των ανοιγμάτων στο κάτω μέρος, ώστε να μπορεί να προστατεύει το μελίτσι από παράσιτα ή τις καιρικές συνθήκες. Παράλληλα, ακόμα και εκείνες οι βάσεις που διαθέτουν καλύμματα, δεν επιτρέπουν στους μελισσοκόμους, διατηρώντας τα καλύμματα στη θέση τους, να εισάγουν εξαρτήματα για να κάνουν θεραπείες ή να καπνίσουν το μελίτσι, χωρίς να βγάλουν τα καλύμματα πλήρως ή εν μέρει. Επιπρόσθετα, μέχρι σήμερα οι βάσεις κυψελών δε διαθέτουν εγκοπές για την εφαρμογή θυρίδων εισόδου και εξόδου στα ανοίγματα τους, για τη διέλευση των μελισσών από και προς το εσωτερικό της κυψέλης. Επιπρόσθετα, έως σήμερα, οι θυρίδες εισόδου και εξόδου συνήθως είτε είναι πλήρως ανοικτές αφήνοντας ολόκληρο το άνοιγμα της βάσης ανοικτό, με αποτέλεσμα να μπορούν να διέλθουν μέσα από αυτό και μεγαλύτερα έντομα, που αποτελούν κίνδυνο για το μελίτσι, είτε κλείνουν, επιτρέποντας μόνο της διέλευση των μελισσών από τις καμάρες τους. Σε αυτή όμως την περίπτωση και όταν ο μελισσοκόμος επιθυμεί τη μεταφορά του μελισσιού, είναι

υποχρεωμένος να χρησιμοποιεί πρόσθετα στοιχεία, ώστε να αποτρέψει την είσοδο και έξοδο των μελισσών από το μελίσσι κατά τη μεταφορά. Πρόσφατα έχουν παρουσιαστεί λύσεις με διπλές πόρτες που επιτρέπουν είτε το πλήρες κλείσιμο του μελισσιού, είτε το άνοιγμα των θυρίδων για την ελεύθερη 5 κίνηση των μελισσών, είτε το πλήρες άνοιγμα των ανοιγμάτων της βάσης, για την εισαγωγή εργαλείων, αλλά και αυτές οι λύσεις παρουσιάζουν μειονεκτήματα. Οι διπλές αυτές πόρτες είναι δύσχρηστες, καθώς δεν επιτρέπουν στον μελισσοκόμο να σηκώνει ξεχωριστά τη μία πόρτα, χωρίς να σηκώσει και την άλλη. Η διαμόρφωσή τους απαιτεί ο μελισσοκόμος να κρατά 10 σταθερή με το ένα χέρι την μία κινούμενη πόρτα, προσπαθώντας παράλληλα με το άλλο χέρι να ανυψώσει την άλλη πόρτα, κάτι που στον περιορισμένο χώρο που είναι εγκατεστημένες, είναι συχνά ανέφικτο. Πρέπει συνεπώς να βγάζει πλήρως τις διπλές πόρτες από τις εγκοπές τους στη βάση της κυψέλης, να τις ρυθμίζει κατάλληλα και μετά να τις εγκαθιστά ξανά στις εγκοπές της 15 βάσης. Η διαδικασία αυτή είναι συχνά χρονοβόρα, οι πόρτες και οι συγκεκριμένοι μηχανισμοί τους είναι δύσχρηστοι και έτσι καταλήγουν να μην εξυπηρετούν τις ανάγκες για τις οποίες έχουν σχεδιαστεί.

Αποτελεί έτσι αντικείμενο της παρούσης εφευρέσεως να αντιμετωπίσει πλεονεκτικά τα προαναφερθέντα μειονεκτήματα και ελλείψεις 20 της προηγούμενης τεχνολογίας προτείνοντας μία βάση κυψέλης μελισσών πολλαπλών χρήσεων με διπλή πόρτα εισόδου-εξόδου.

Περαιτέρω αντικείμενο της παρούσης εφευρέσεως είναι να προσφέρει μία βάση κυψέλης μελισσών πολλαπλών χρήσεων, που διαθέτει αεριζόμενο πάτο για την υγιεινή των μελισσών.

5 Περαιτέρω αντικείμενο της παρούσης εφευρέσεως είναι να προσφέρει μία βάση κυψέλης μελισσών πολλαπλών χρήσεων, η οποία διαθέτει οπές, για την τοποθέτηση πίων ασφαλείας για την μεταφορά των μελισσών.

Ακόμα ένα αντικείμενο της επινόησης είναι να παρουσιάσει μία βάση κυψέλης, η οποία διαθέτει διπλή πόρτα για την είσοδο και την έξοδο μελισσών.

10 Πρόσθετο χαρακτηριστικό της επινόησης είναι ότι χάρη στην ύπαρξη της διπλής πόρτας, το μελίσι προστατεύεται από τις επιθέσεις εχθρικών εντόμων, χωρίς όμως να εμποδίζεται η είσοδος και η έξοδος των μελισσών, ενώ παράλληλα επιτρέπει στις μέλισσες, μετά την περίοδο αναπαραγωγής, να απομακρύνουν απρόσκοπτα τους κηφήνες από την κυψέλη.

15 Περαιτέρω αντικείμενο της εφευρέσεως είναι η παρουσίαση μίας βάσης κυψέλης μελισσών πολλαπλών χρήσεων, που διαθέτει αυλακώσεις την τοποθέτηση κάθετων διαφραγμάτων.

Περαιτέρω αντικείμενο της εφευρέσεως είναι ότι διαθέτει αποσπώμενο σκαφάκι, στο κάτω μέρος του, για πολλαπλές χρήσεις.

20 Άλλο αντικείμενο της εφευρέσεως είναι η παρουσίαση μίας βάσης κυψέλης μελισσών πολλαπλών χρήσεων, με αποσπώμενο σκαφάκι, το οποίο

διαθέτει εγκοπή, με εφαρμοζόμενο μεταλλικό λαμάκι, για την τοποθέτηση εξαχνωτή, για την εφαρμογή θεραπείας στο μελίσσι.

Η βάση της κυψέλης μελισσών πολλαπλών χρήσεων διαθέτει περαιτέρω οδηγούς με γλίστρες στο κάτω μέρος της, που εφαρμόζουν στα
5 πόδια της βάσης, για να μπορεί να εφαρμόζει συρταρωτά το σκαφάκι.

Η ύπαρξη της αποσπώμενης σκάφης, στο κάτω μέρος της βάσης, συντελεί στην εφαρμογή θεραπειών στην κυψέλη από τον μελισσοκόμο. Η ύπαρξή του λειτουργεί ως φράγμα, που κατά την εφαρμογή θεραπείας με τη χρήση εξαχνωτή, οδηγεί τον καπνό που παράγεται, να διαχέεται ομοιόμορφα,
10 μέσα από τη διάτρητη βάση προς το επάνω μέρος της κυψέλης. Παράλληλα, στο σκαφάκι συγκεντρώνονται μετά τη θεραπεία τα ακάρεα (η βαρρόα), με αποτέλεσμα να δύναται να αξιολογεί την επιτυχία της θεραπείας και την ανάγκη επανάληψής της.

Η βάση της κυψέλης μελισσών της παρούσης επινόησης διαθέτει
15 περαιτέρω συρόμενη και εκτεινόμενη προς τα έξω, σανίδα πτήσης, μπροστά από κάθε πόρτα, ώστε να επιτρέπει την πιο άνετη προσγείωση των μελισσών, όταν αυτές επιστρέφουν στο μελίσσι κουβαλώντας γύρη.

Αυτά και έτερα αντικείμενα, χαρακτηριστικά και πλεονεκτήματα της εφευρέσεως θα γίνουν εμφανή στην εν συνεχεία αναλυτική περιγραφή.

ΣΥΝΤΟΜΗ ΠΕΡΙΓΡΑΦΗ ΤΩΝ ΣΧΕΔΙΩΝ

Η εφεύρεση θα καταστεί εμφανής στους εξειδικευμένους στην τεχνική με αναφορά στα συνοδευτικά σχέδια στα οποία απεικονίζεται με ενδεικτικό, μη περιοριστικό τρόπο.

5 Το Σχήμα 1 παρουσιάζει σε προοπτική απεικόνιση τη βάση της κυψέλης των μελισσών με τη διπλή πόρτα, σύμφωνα με την επινόηση.

Το Σχήμα 2 παρουσιάζει την άνω όψη της βάσης, όπου είναι εμφανείς και οι οδηγοί για το σκαφάκι αυτής.

10 Το Σχήμα 3 παρουσιάζει σε προοπτική απεικόνιση τους οδηγούς που τοποθετούνται στο κάτω μέρος της βάσης, για το σκαφάκι αυτής.

Το Σχήμα 4 παρουσιάζει το σκαφάκι με την οπή και το μεταλλικό λαμάκι αυτού.

Το Σχήμα 5 παρουσιάζει σε προοπτική απεικόνιση τη διπλή πόρτα της βάσης.

15 Το Σχήμα 6 παρουσιάζει το πρώτο κινητό τμήμα της διπλής πόρτας της επινόησης και το Σχήμα 7 παρουσιάζει το δεύτερο κινητό τμήμα που χρησιμοποιείται στην πόρτα της επινόησης.

Το Σχήμα 8 παρουσιάζει τις εκτεινόμενες σανίδες πτήσης της βάσης.

ΛΕΠΤΟΜΕΡΗΣ ΠΕΡΙΓΡΑΦΗ ΠΡΟΤΙΜΩΜΕΝΗΣ ΕΦΑΡΜΟΓΗΣ

Αναφερόμενοι τώρα στα συνοδευτικά σχέδια θα περιγράψουμε ενδεικτικές εφαρμογές της βάσης με τη διπλή πόρτα που χρησιμοποιείται για τις κυψέλες των μελισσών.

5 Η βάση αποτελείται από τον πάτο (1), Σχ. 2, ο οποίος είναι διάτρητος, ώστε να είναι εύκολος ο αερισμός της κυψέλης. Ο πάτος (1) διαθέτει τέσσερα πόδια (2), τα οποία βιδώνουν σε αυτόν, είναι ρυθμιζόμενα καθ' ύψος και είναι κατά προτίμηση στρογγυλά. Στα πόδια (2) του πάτου (1) εφαρμόζουν δύο οδηγούς (3), Σχ. 3, ανά δύο πόδια (2) ο καθένας, οι οποίοι διαθέτουν από 10 δύο οπές (4), για την εφαρμογή των ποδιών (2). Ο κάθε οδηγός (3) διαθέτει και μία γλίστρα (5), στην οποία εφαρμόζει σκαφάκι (6), το οποίο σύρεται και τοποθετείται κάτω από τον πάτο (1).

Το σκαφάκι (6) είναι ορθογώνιου σχήματος και συντελεί στο κλείσιμο των ανοιγμάτων του πάτου (1), ώστε κατά την εφαρμογή θεραπειών στο 15 μελίτσι, να επιτρέπει την ομοιόμορφη διάχυση του καπνού στο εσωτερικό του μελισσιού ενώ περαιτέρω να επιτρέπει στον μελισσοκόμο να εποπτεύει τα αποτελέσματα των θεραπειών, βλέποντας τη βαρρόα, που συγκεντρώνεται στο σκαφάκι (6), αφού αυτό δεν είναι επίπεδο, αλλά διαθέτει κάποιο ύψος. Με τον τρόπο αυτό μπορεί να αποφασίζει αν απαιτείται επανάληψη της 20 θεραπείας. Το σκαφάκι (6) διαθέτει εγκοπή (7), Σχ. 4, για την εύκολη εισαγωγή του ακροστομίου του εξαχνωτή κατά τη διεξαγωγή των θεραπειών.

Για την περαιτέρω δε προστασία του πλαστικού, από το οποίο κατασκευάζεται το σκαφάκι (6), από τις υψηλές θερμοκρασίες που αναπτύσσονται από τον εξαχνωτή, υπάρχει μεταλλικό λαμάκι (8), με το οποίο είναι επενδυμένη η εγκοπή (7).

5 Ο πάτος (1) στην εμπρόσθια πλευρά του διαθέτει εγκοπές (9), Σχ. 1, στις οποίες εφαρμόζει διπλή πόρτα (10), Σχ. 5, για την είσοδο και την έξοδο των μελισσών. Η διπλή πόρτα (10) αποτελείται από τρία τμήματα, τα οποία συνεργάζονται μεταξύ τους. Το πρώτο τμήμα της διπλής πόρτας (10) είναι ο κυρίως κορμός (11), με τις εξοχές (12), με τις οποίες εφαρμόζει στις εγκοπές

10 (9) του πάτου (1). Ο όροφος της κυψέλης πατά στο πίσω μέρος του κυρίως κορμού (11) με αποτέλεσμα να σταθεροποιεί τον κορμό (11) και κατ' επέκταση τη διπλή πόρτα (10) στη θέση της, ώστε να μην υπάρχει κίνδυνος μετακίνησης αυτής κατά τη μεταφορά των μελισσών. Περαιτέρω ο κυρίως κορμός (11) διαθέτει δύο σειρές αυλακώσεων (13), (14), στις οποίες

15 εφαρμόζουν δύο κινούμενα τμήματα, το πρώτο κινητό τμήμα (15), Σχ. 6, με τις θυρίδες εισόδου (16), και το δεύτερο κινητό τμήμα (17), Σχ. 7, με τις θυρίδες αερισμού (18). Οι θυρίδες εισόδου (16) του πρώτου κινητού τμήματος (15) διαθέτουν το κατάλληλο μέγεθος, για να επιτρέπουν τη διέλευση των μελισσών μέσα και έξω από την κυψέλη, χωρίς όμως να

20 επιτρέπουν σε μεγαλύτερα και συνήθως εχθρικά προς την κυψέλη, έντομα να εισέλθουν στο εσωτερικό. Το πρώτο κινητό τμήμα (15) είναι αποσπώμενο

και δύναται να αφαιρείται πλήρως, όταν αυτό απαιτείται, για να μπορούν οι μέλισσες, μετά την περίοδο της αναπαραγωγής, να απομακρύνουν τους κηφήνες από το εσωτερικό της κυψέλης. Το πρώτο κινητό τμήμα (15) διαθέτει προεξοχή (19), την οποία χρησιμοποιεί ο μελισσοκόμος για να το
5 σηκώσει και να το αφαιρέσει.

Το δεύτερο κινητό τμήμα (17) με τις θυρίδες αερισμού (18) είναι και αυτό αποσπώμενο και χρησιμοποιείται για να ανοίγει και να κλείνει την είσοδο των μελισσών στην κυψέλη κατά τη μεταφορά τους σε άλλες τοποθεσίες. Οι θυρίδες αερισμού (18) επιτρέπουν τη διέλευση αέρα ακόμα
10 και όταν το δεύτερο κινητό τμήμα (17) είναι κατεβασμένο. Το δεύτερο κινητό τμήμα (17) διαθέτει σχηματισμό λαβής (20) στο άνω μέρος του, η οποία εφάπτεται από άνωθεν της προεξοχής (19) του πρώτου κινητού τμήματος (15), όταν και τα δύο είναι ανεβασμένα ή κατεβασμένα πλήρως. Με αυτό τον τρόπο δίνεται η επιλογή στον μελισσοκόμο να πιάσει τη λαβή (20) και να
15 σηκώσει το δεύτερο κινητό τμήμα (17), όταν επιθυμεί να ανοίξει την πρόσβαση στο μελίσσι, ενώ όταν επιθυμεί να κλείσει πλήρως την πρόσβαση, δύναται με μία κίνηση να πιέσει προς τα κάτω τη λαβή (20) και το δεύτερο κινητό τμήμα (17) να συμπαρασύρει μαζί και το πρώτο κινητό τμήμα (15). Λόγω δε του χώρου που υπάρχει στη λαβή (20) είναι εύκολο για τον
20 μελισσοκόμο να σηκώνει ξεχωριστά ή ταυτόχρονα, όποιο από τα δύο κινητά τμήματα (15), (17) επιθυμεί.

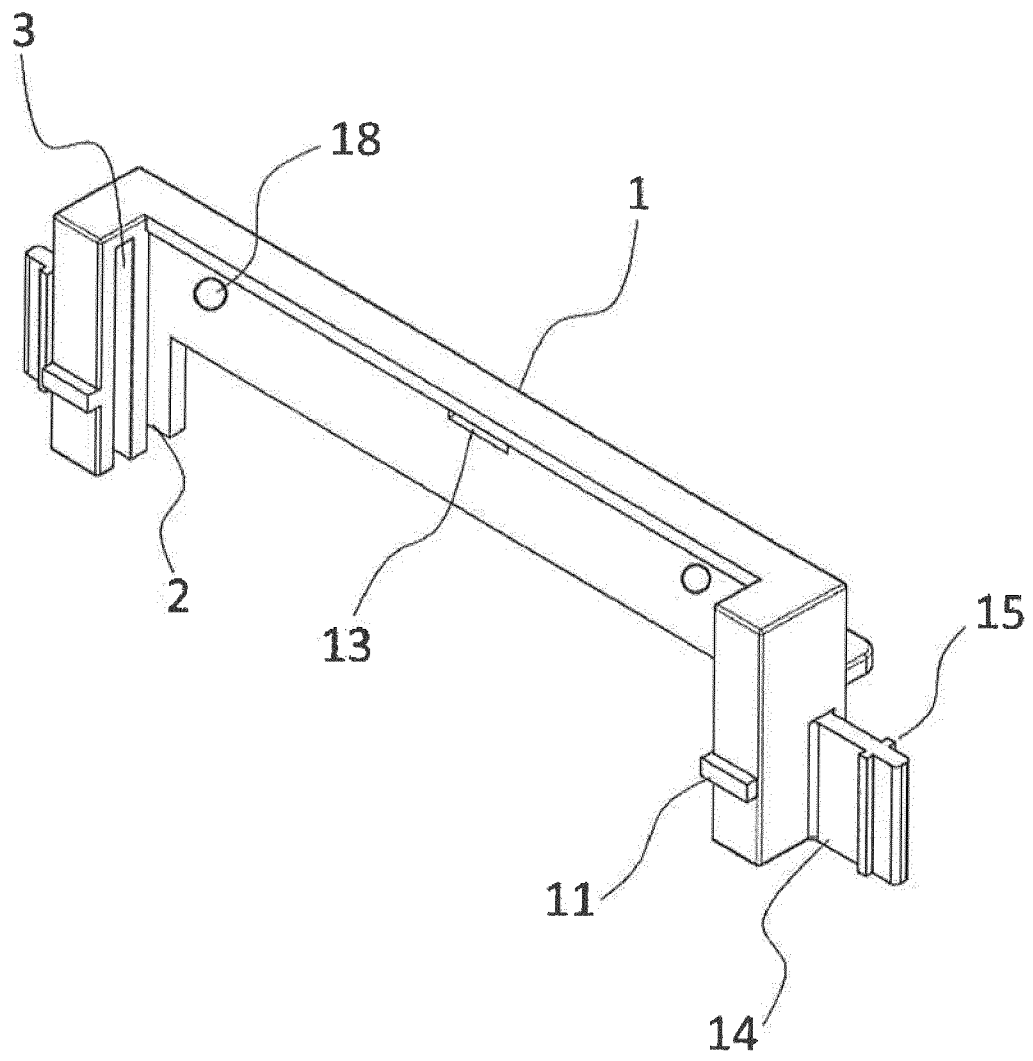
Στο εμπρόσθιο τμήμα της βάσης υπάρχει συρόμενη και εκτεινόμενη σανίδα πτήσης (21), Σχ. 8, την οποία ο μελισσοκόμος μπορεί να εκτείνει όταν το επιθυμεί, ώστε να αυξάνει το διαθέσιμο χώρο για τις μέλισσες, όταν αυτές προσγειώνονται φορτωμένες με γύρη. Η σανίδα πτήσης (21) φέρει εγκοπές (22), για να εισέρχεται πλήρως κάτω από τον πάτο (1) της βάσης, όταν ο μελισσοκόμος επιθυμεί να την κλείσει.

Πρέπει εδώ να σημειωθεί ότι η περιγραφή της εφευρέσεως έγινε με αναφορά σε ενδεικτικά παραδείγματα εφαρμογής, στα οποία δεν περιορίζεται. Επομένως οποιαδήποτε μεταβολή ή τροποποίηση σε οτιδήποτε αφορά το σχήμα, τις διαστάσεις, τη μορφολογία, τα χρησιμοποιούμενα υλικά και εξαρτήματα κατασκευής και συναρμολογήσεως, εφόσον δεν αποτελούν νέο εφευρετικό βήμα και δεν συντελούν στην τεχνική εξέλιξη του ήδη γνωστού, θεωρούνται εμπεριεχόμενα στους σκοπούς και στις βλέψεις της παρούσης επινοήσεως.

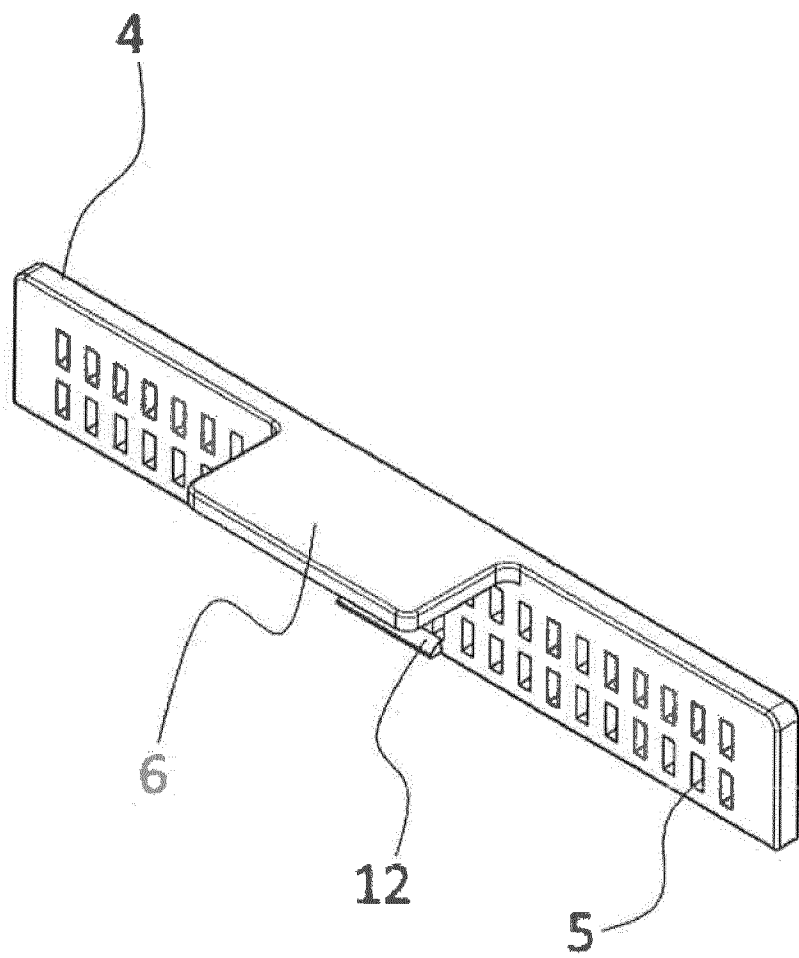
ΑΞΙΩΣΕΙΣ

1. Βάση κυψέλης μελισσών με συρόμενη σανίδα πτήσης και διπλή πόρτα, αποτελούμενη από διάτρητο πάτο (1) με τέσσερα ρυθμιζόμενα καθ' ύψος πόδια (2), που βιδώνουν σε αυτόν, δύο οδηγοί (3) με οπές (4) για τα πόδια (2) και με μία γλίστρα (5) ο κάθε οδηγός (3), για την εισαγωγή σκαφακιού (6), το οποίο συρταρώνει στη γλίστρα (5) και με εγκοπές (9) στην εμπρόσθια πλευρά του πάτου (1) για την εφαρμογή διπλής πόρτας (10), της οποίας ο κυρίως κορμός (11) εφαρμόζει με εξοχές (12) στις εγκοπές (9), όπου η διπλή πόρτα (10) έχει δύο σειρές αυλακώσεων (13), (14), στις οποίες εφαρμόζουν δύο κινούμενα τμήματα, το πρώτο κινητό τμήμα (15), με τις θυρίδες εισόδου (16) και προεξοχή (19), και το δεύτερο κινητό τμήμα (17), με τις θυρίδες αερισμού (18), χαρακτηριζόμενη από το ότι το σκαφάκι (6) φέρει εγκοπή (7) επενδυμένη με μεταλλικό λαμάκι (8).
2. Βάση κυψέλης μελισσών με συρόμενη σανίδα πτήσης και διπλή πόρτα, σύμφωνα με την αξίωση 1, χαρακτηριζόμενη από το ότι το δεύτερο κινητό τμήμα (17) έχει σχηματισμό λαβής (20) στο άνω μέρος του, η οποία εφάπτεται από άνωθεν της προεξοχής (19) του πρώτου κινητού τμήματος (15).
3. Βάση κυψέλης μελισσών με συρόμενη σανίδα πτήσης και διπλή πόρτα, σύμφωνα με την αξίωση 1, χαρακτηριζόμενη από το ότι ο πάτος (1) έχει

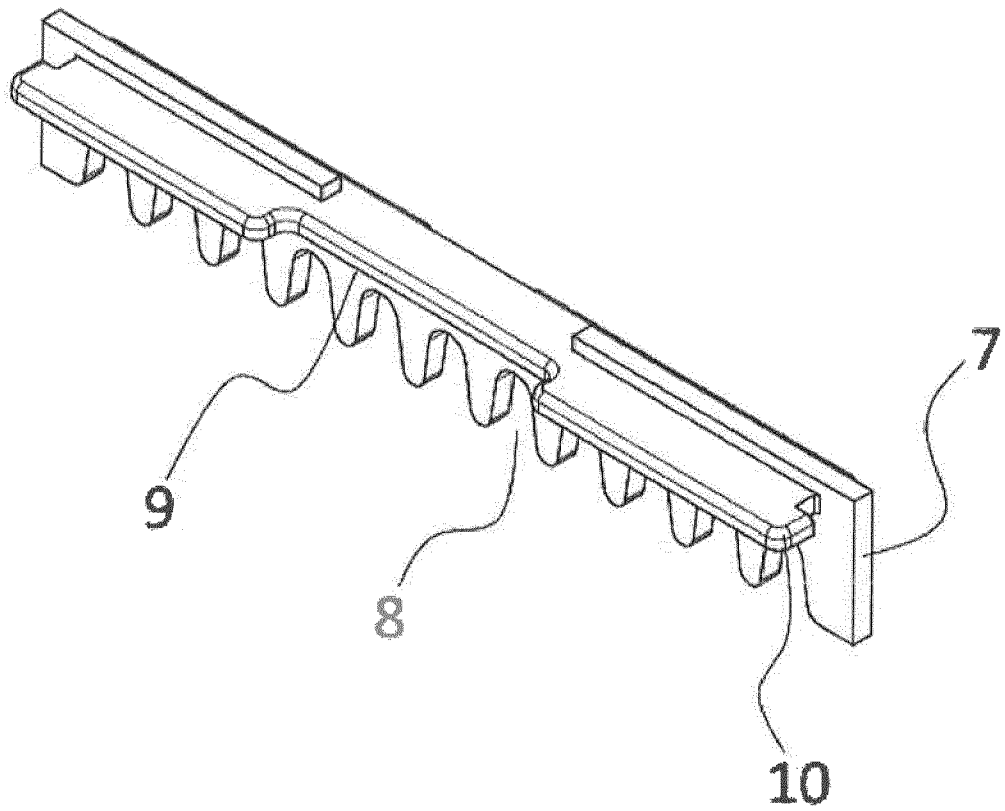
εκτεινόμενη σανίδα πτήσης (21), με εγκοπές (22) για την πλήρη ενσωμάτωσή της κάτω από τον πάτο (1), όταν είναι κλειστή.



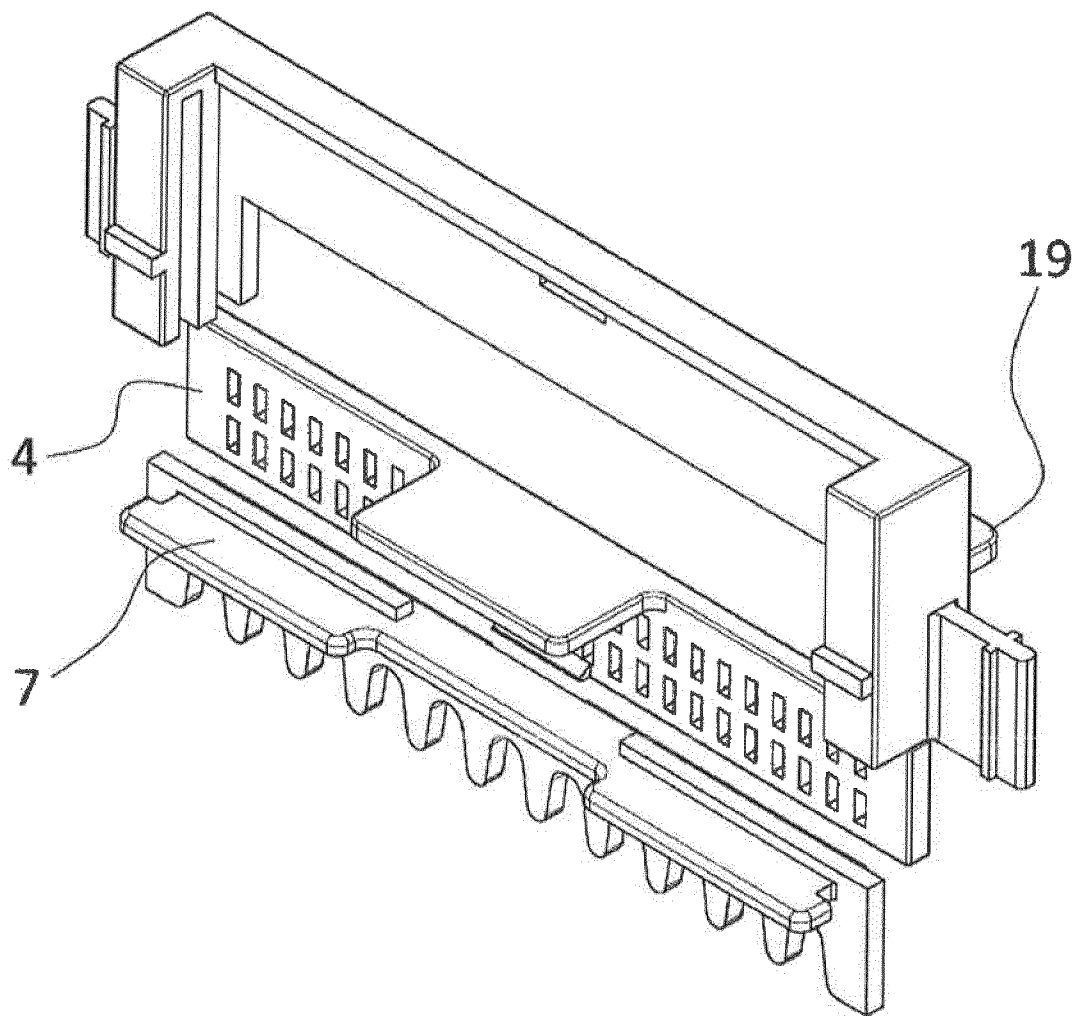
Σχ. 1



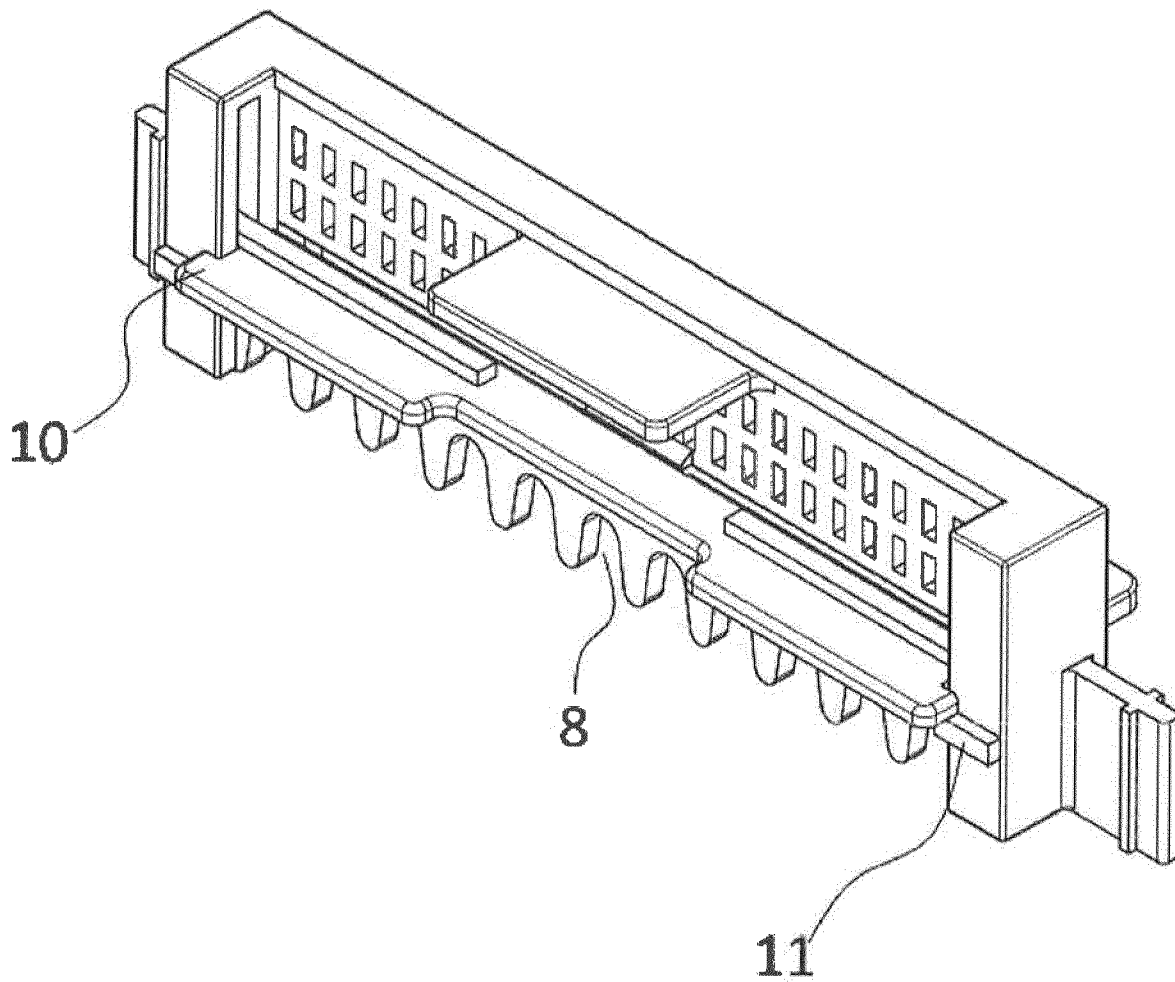
Σχ. 2



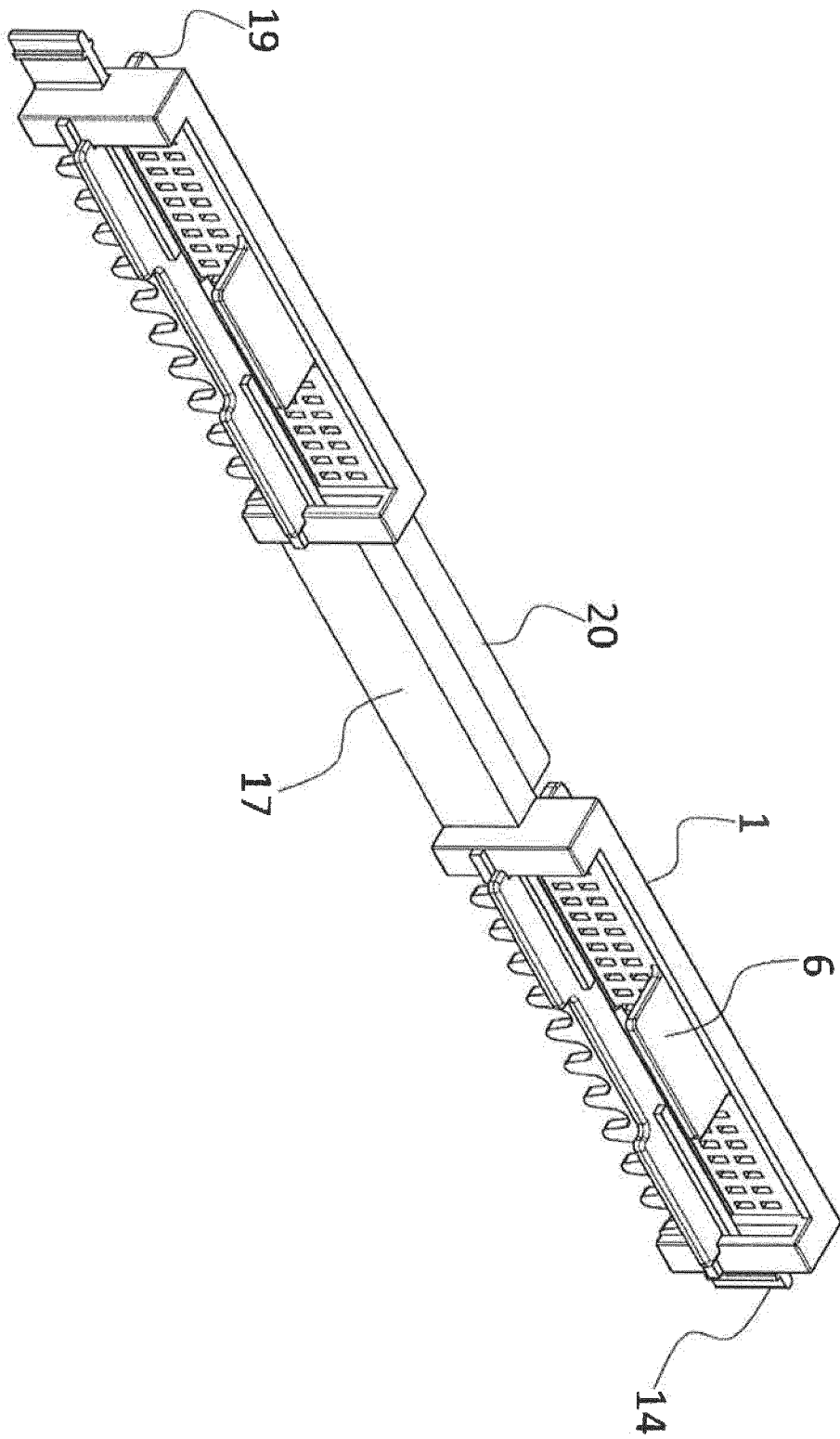
Σχ. 3



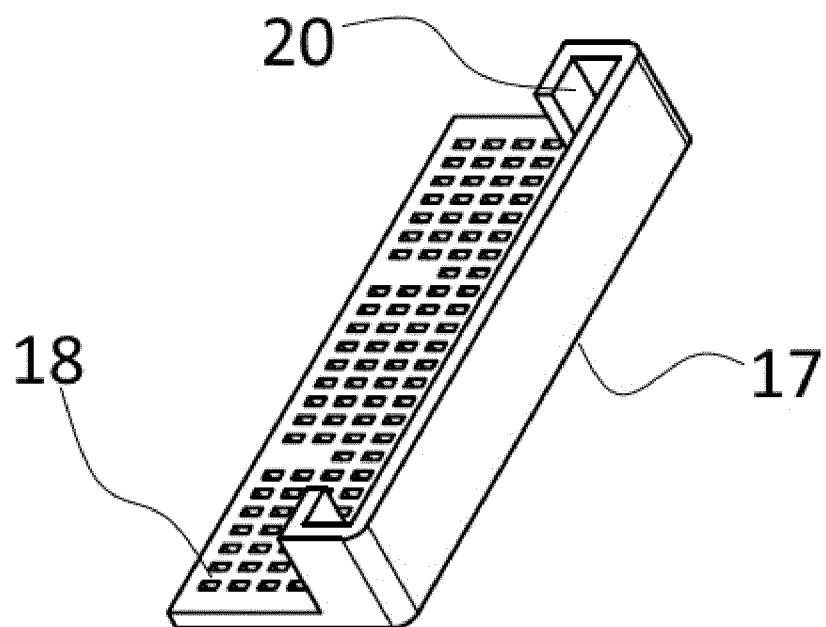
Σχ. 4



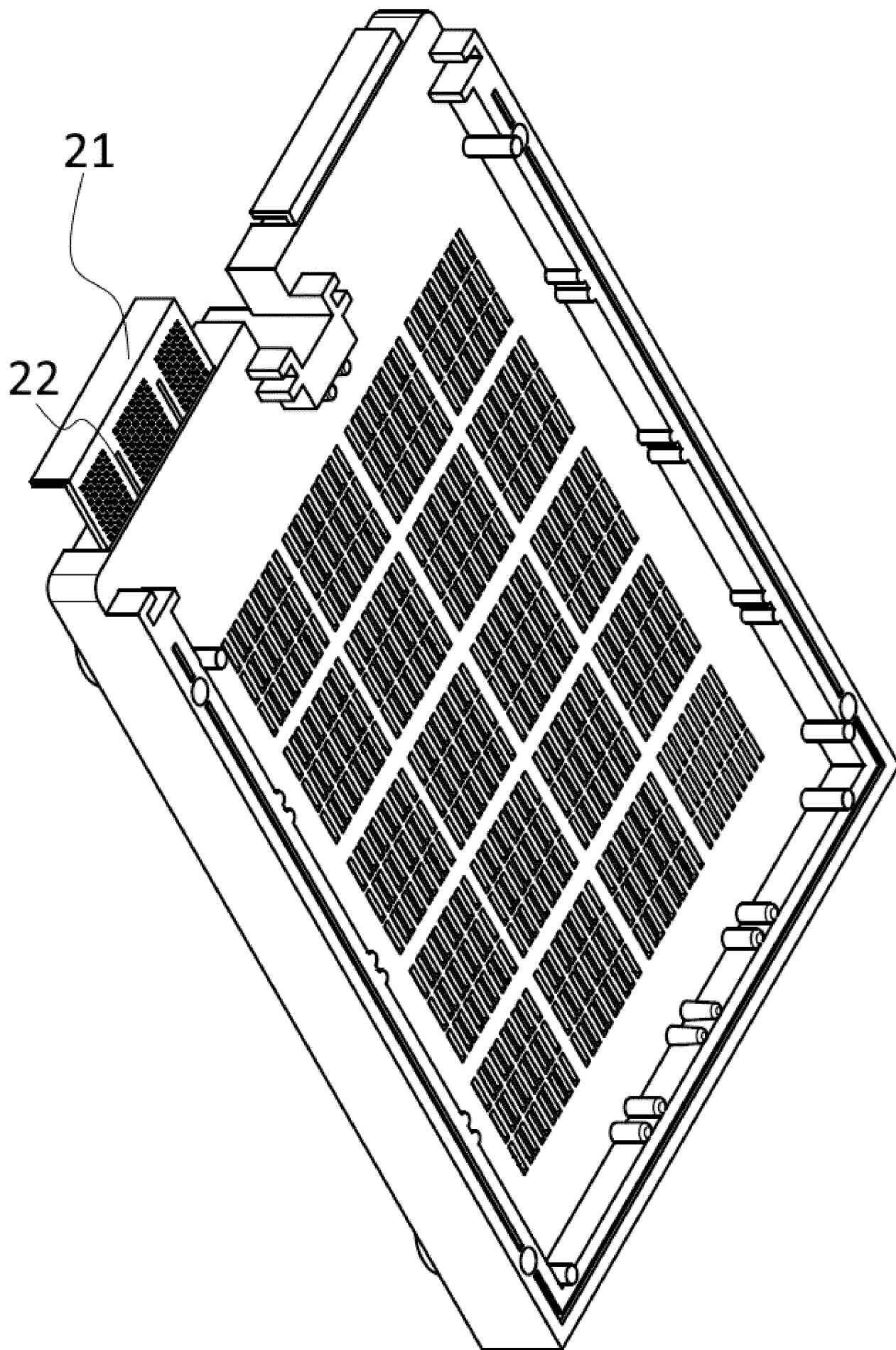
Σχ. 5



Σχ. 6



Σχ. 7



Σχ. 8

ΕΚΘΕΣΗ ΕΡΕΥΝΑΣ

Αριθμός αίτησης
20220100796

ΕΓΓΡΑΦΑ ΘΕΩΡΟΥΜΕΝΑ ΩΣ ΣΧΕΤΙΚΑ			
Κατηγορία	Σχετικό έγγραφο με επισήμανση, όπου χρειάζεται, των σχετικών παραγράφων	Σχετικό με αξίωση	Διεθν. Ταξινόμηση Int. Cl. 01/01/2023(AL)
A	GR1008613 Β / (ΓΕΡΟΓΙΑΝΝΗΣ ΑΡΙΣΤΟΣ ΚΩΝΣΤΑΝΤΙΝΟΥ) 13.11.2015 *ολόκληρο το έγγραφο*	1-3	
A	US2018279585 A1 / (STRUHL ET AL) 04.10.2018 *ολόκληρο το έγγραφο*	1-3	A01K 47/00 A01K 47/02 A01K 47/06
A	US2006148379 A1 / (LAPPAS) 06.07.2006 *ολόκληρο το έγγραφο*	1-3	
			Τεχνικά πεδία που ερευνήθηκαν
			A01K
<p>Τα αναφερόμενα έγγραφα 'έχουν σταλεί στον πληρεξούσιο Δικηγόρο.</p>			

Ημερομηνία περάτωσης της έρευνας :

01/06/2023

ΚΑΤΗΓΟΡΙΑ ΔΗΛΟΥΜΕΝΩΝ ΕΓΓΡΑΦΩΝ

X: ιδιαίτερα σχετικό αν ληφθεί μεμονωμένα
Y: ιδιαίτερα σχετικό αν συνδυαστεί με άλλο έγγραφο της ίδιας κατηγορίας
A: τεχνολογικό υπόβαθρο
O: υπ έννοιαση αποκάλυψη

T: βασική θεωρία ή αρχή στην οποία βασίζεται η εφεύρεση
E: προγενέστερο δίπλωμα ευρεσιτεχνίας, το οποίο δημοσιεύτηκε την ημερομηνία κατάθεσης ή μετά από αυτήν
D: έγγραφο αναφερόμενο στην αίτηση
L: έγγραφο αναφερόμενο για άλλους λόγους



ΣΤΑΛΙΑΣ ΧΡΗΣΤΟΣ
Προϊστάμενος Τμήματος Τυπικού
Ελέγχου (Τ.Τ.Ε.) - Εξεταστής