



СОЮЗ СОВЕТСКИХ
СОЦИАЛИСТИЧЕСКИХ
РЕСПУБЛИК

(19) SU (11) 1419932

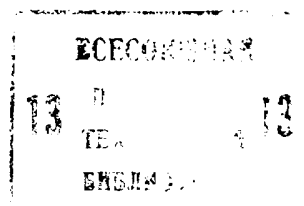
A 1

(5D) 4 В 43 L 5/02

ГОСУДАРСТВЕННЫЙ КОМИТЕТ СССР
ПО ДЕЛАМ ИЗОБРЕТЕНИЙ И ОТКРЫТИЙ

ОПИСАНИЕ ИЗОБРЕТЕНИЯ

К АВТОРСКОМУ СВИДЕТЕЛЬСТВУ



(21) 4193081/40-12

(22) 09.02.87

(46) 30.08.88. Бюл. № 32

(72) В. М. Мастиновский, Ю. И. Разудалов
и Ю. В. Чувыкин

(53) 744.3(088.8)

(56) Авторское свидетельство СССР
№ 1094757, кл. В 43 L 5/02, 1983.

(54) УСТРОЙСТВО ДЛЯ ЗАКРЕПЛЕНИЯ
ЧЕРТЕЖЕЙ

(57) Изобретение относится к средствам
механизации чертежных работ и предназ-
начено для закрепления чертежей и дру-

гого листового материала. Повышенное удобства в работе достигается за счет того, что стержни зацеплены за панель с помощью пазов, в которых они установлены пальцем, и их движение в одну сторону под действием электромагнитных толкателей, а обратно под действием пружин происходит по винтовой линии вокруг своих осей так, что они поворачиваются головками к краю панели и к середине. Электромагнитные толкатели смонтированы так, что их штоки могут выдвигаться по направлению движения стержней. 1 з.п. ф-лы, 2 ил.

(19) SU (11) 1419932 A 1

Изобретение относится к средствам механизации чертежных работ и предназначено преимущественно для закрепления чертежей и другого листового материала.

Цель изобретения — повышение удобства в работе.

На фиг. 1 изображено устройство, общий вид; на фиг. 2 — фрагмент устройства, вид сбоку.

Устройство содержит неподвижную часть в виде панели 1, в которой закреплены 10 подвижно с возможностью передвижения сквозь панель 1 стержни 2 с головками 3 на одном своем боку, и механизм из электромагнитных толкателей 4 для передвижения стержней 2 с общим пультом 5 управления ими. Стержни 2 с помощью пружин 6 упруго поджаты головками 3 к лицевой стороне панели 1 и зацеплены за нее посредством пазов 7, выполненных по винтовой линии у втулок 8. Стержни 2 20 установлены в пазах 7 своими пальцами 9, так, что могут двигаться по винтовой линии вокруг своих осей и поворачиваться головками 3 к краю панели 1 и к ее середине. Электромагнитные толкатели 4 смонтированы так, что могут выдвигать 25 свои штоки 10 с наконечниками 11 по направлению движения стержней 2 и проталкивать ими стержни 2 сквозь панель 1.

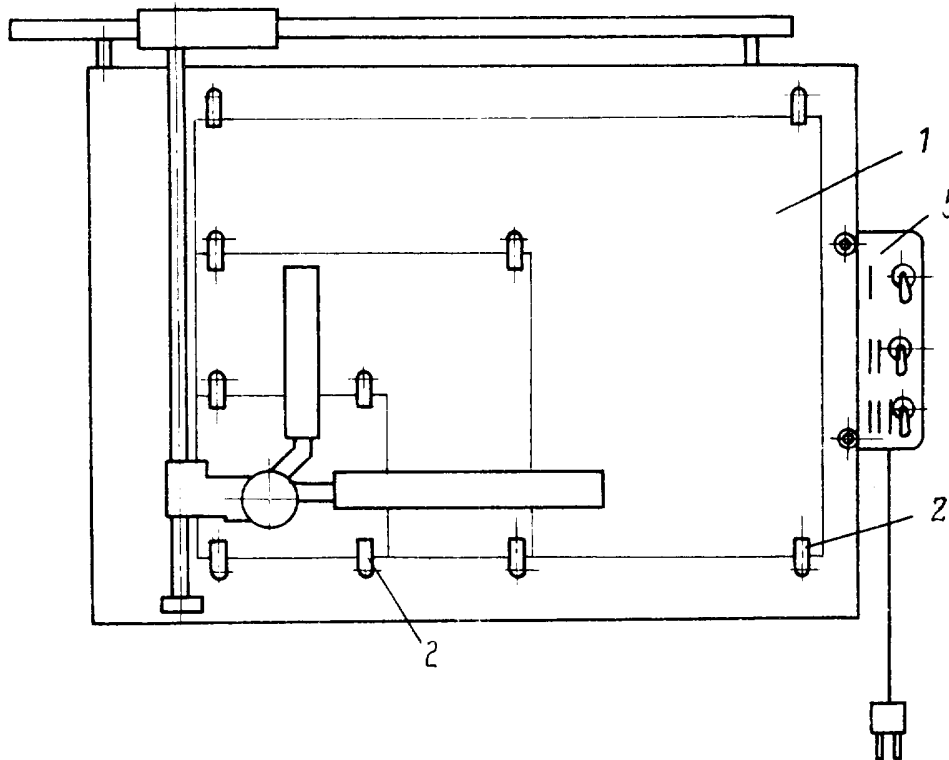
Для снятия или закрепления чертежа передвигают с помощью электромагнитных толкателей 4 стержни 2 так, что их головки 3 отодвигаются от лицевой стороны

панели 1, образуя зазор. При этом включение в работу электромагнитных толкателей 4 осуществляют с пульта 5. Движение стержней 2 вверх происходит под действием штоков 10 по винтовой линии, поэтому стержни 2 головками 3 сначала поворачиваются к краю панели. Обратное стержни 2 возвращаются пружинами 6, движение стержней 2 происходит также по винтовой линии. Стержни 2 устанавливаются головками 3 к середине панели 1, прижимая лист чертежа к ее лицевой стороне.

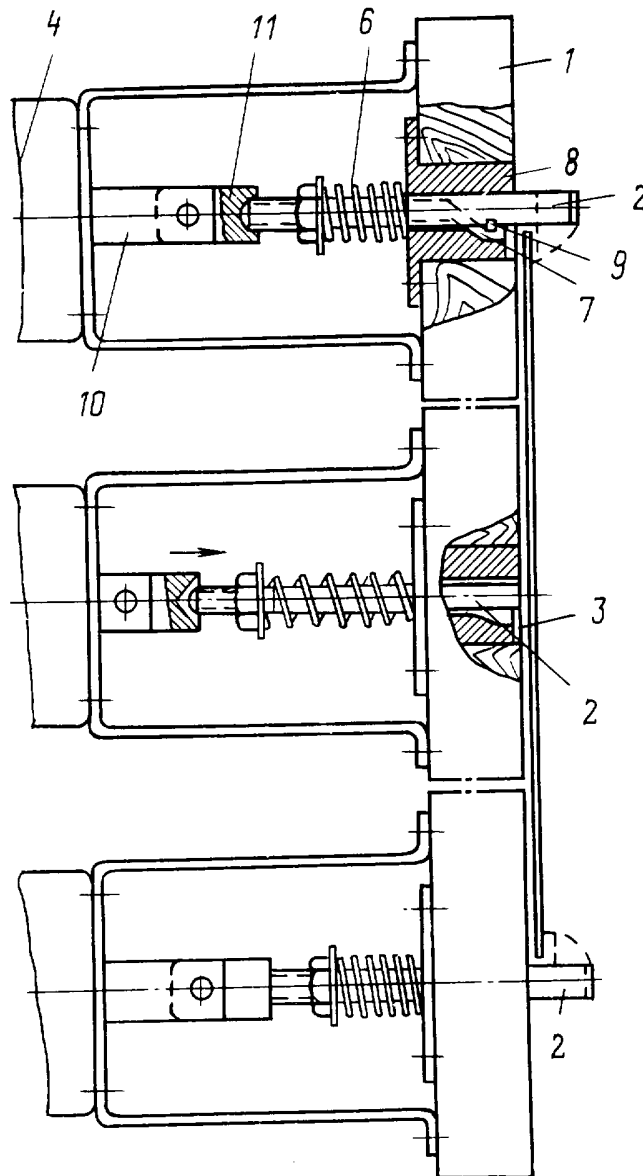
Формула изобретения

1. Устройство для закрепления чертежей, содержащее стержни, закрепленные подвижно с возможностью передвижения их сквозь неподвижную в виде панели часть механизма и упругого поджатия головками на одном своем боку к панели, отличающееся тем, что, с целью повышения удобства в работе, стержни зацеплены за панель посредством пазов с возможностью движения по винтовой линии вокруг своих осей и поворота головками к краю панели и к ее середине.

2. Устройство по п. 1, отличающееся тем, что механизм передвижения стержней выполнен с возможностью проталкивания их посредством штоков толкателей, смонтированных с возможностью выдвигания штоков по направлению движения стержней.



Фиг. 1



Фиг. 2

Редактор Л. Веселовская
 Заказ 4283/21
 Составитель С. Москалев
 Техред И. Верес
 Тираж 342
 Корректор Л. Патай
 Подписное
 ВНИИПИ Государственного комитета СССР по делам изобретений и открытий
 113035, Москва, Ж-35, Раушская наб., д. 4/5
 Производственно-полиграфическое предприятие, г. Ужгород, ул. Проектная, 4