

## **ÖZET**

### **FARKLI UÇLARA SAHİP İKİ TARAFLI KULLANILABİLEN CERRAHİ PENSET**

- 5 Buluş, farklı uçlara sahip iki taraflı kullanılabilen cerrahi penset olup, iki farklı uca sahip pensetlerin birleştirilerek aynı enstrümanda kullanılmasını sağlayan bir cerrahi alet ile ilgilidir. Pensetin iki ucu (dolayısıyla dört ayağı) ve bu uçlar arasında 120 derece açı vardır. Bu uçlardan biri ince, biri kalın olarak sonlanmaktadır.

10

## İSTEMLER

1. Buluş, farklı uçlara sahip iki taraflı kullanılabilen cerrahi penset olup  
5 özelliği; Bağlantı gövdesi (1), Kavrama yüzeyi (2), İnce tutma ucu (3), Kalın tutma ucu (4), İnce tutucu yüzey (5), Kalın tutucu yüzey (6) ve Bağlantı pimi (7) içermesi ile karakterize edilmektedir.
2. İstem 1'deki gibi farklı uçlara sahip iki taraflı kullanılabilen cerrahi penset  
10 olup özelliği; aralarında 120 derece açı bulunan İnce tutma ucu (3), Kalın tutma ucu (4) içermesi ile karakterize edilmektedir.
3. İstem 1'deki gibi farklı uçlara sahip iki taraflı kullanılabilen cerrahi penset  
15 olup özelliği; farklı uçlara sahip İnce tutucu yüzey (5), Kalın tutucu yüzey (6) içermesi ile karakterize edilmektedir.

## TARİFNAME

### FARKLI UÇLARA SAHİP İKİ TARAFLI KULLANILABİLEN CERRAHİ PENSET

5 Buluş, farklı uçlara sahip iki taraflı kullanılabilen cerrahi penset olup, iki farklı uca sahip pensetlerin birleştirilerek aynı enstrümanda kullanılmasını sağlayan bir cerrahi alet ile ilgilidir.

Pensetler ameliyat sırasında cerrahların en sık kullandığı enstrümanlardan biridir. Dokuların tutulması, asılması, ekspozure sağlanması gibi temel manipülasyonlar

10 en sık pensetlerle yapılır.

Mevcut teknikte ameliyat sırasında farklı yapılardaki doku ve farklı çaplardaki damarların manipülasyonu sırasında farklı uç özelliklerine sahip pensetler kullanılmaktadır. Cerrahide kullanılan pensetler ince, kalın uç, dişli, dişsiz uç, kaplamalı ya da kaplamasız gövde, kıvrık, düz uç gibi birçok farklı yapıdadır. Bu

15 yapılar dokuyu tutacak iki uç, insan eli ergonomisine uygun iki shaft ve shaftları birleştiren bir bağlantı noktasından oluşmaktadır.

Günümüzde cerrahi minimal invaziv yaklaşımlara doğru evrilmiş ve bu durum yeni ve daha inovatif cerrahi enstrümanların üretilmesine olan gereksinimi arttırmıştır.

20 Ameliyat sırasında enstrüman alış verişi ameliyat süresini uzatmakta, cerrahın konsantrasyonunu bozmakta ve sık yapılan enstrüman alışverişleri aletlerin düşmesine sebep olarak sterilizasyonun bozulmasına neden olabilmektedir.

Buluş konusu farklı uçlara sahip iki taraflı kullanılabilen cerrahi penset ile mevcut teknikte karşılaşılan tüm bu olumsuzlukların giderilerek, gelişen minimal invaziv

25 yaklaşımda ameliyatların kolaylaştırılması amaçlanmıştır.

Buluş konusu olan farklı uçlara sahip iki taraflı kullanılabilen cerrahi penset ile farklı uçlara sahip iki Pensetin bağlantı noktaları birleştirilerek aynı enstrümanın iki farklı amaçla kullanılması sağlanmıştır. Pensetin iki ucu (dolayısıyla dört

ayağı) ve bu uçlar arasında 120 derece açı vardır. Bu uçlardan biri ince, biri kalın olarak sonlanmaktadır.

Buluşun amacına ulaşmak için gerçekleştirilen farklı uçlara sahip iki taraflı kullanılabilen cerrahi penset, ekli şekillerde şekillendirilmiş olup, bu şekillerden;

**Şekil 1-** Buluş konusu farklı uçlara sahip iki taraflı kullanılabilen cerrahi penset genel görünümüdür.

**Şekil 2-** Buluş konusu farklı uçlara sahip iki taraflı kullanılabilen cerrahi penseti oluşturan parçalar görünümüdür.

**Şekil 3-** Buluş konusu farklı uçlara sahip iki taraflı kullanılabilen cerrahi penseti farklı açıdan görünümüdür.

**Şekil 4-** Buluş konusu farklı uçlara sahip iki taraflı kullanılabilen cerrahi penset yan görünümüdür.

**Şekil 5-** Buluş konusu farklı uçlara sahip iki taraflı kullanılabilen cerrahi penset diğer yandan görünümüdür.

**Şekil 6-** Buluş konusu farklı uçlara sahip iki taraflı kullanılabilen cerrahi penset üstten görünümüdür.

**Şekil 7-** Buluş konusu farklı uçlara sahip iki taraflı kullanılabilen cerrahi tersten görünümüdür.

**Şekil 8-** Buluş konusu farklı uçlara sahip iki taraflı kullanılabilen cerrahi penset üstten görünümüdür.

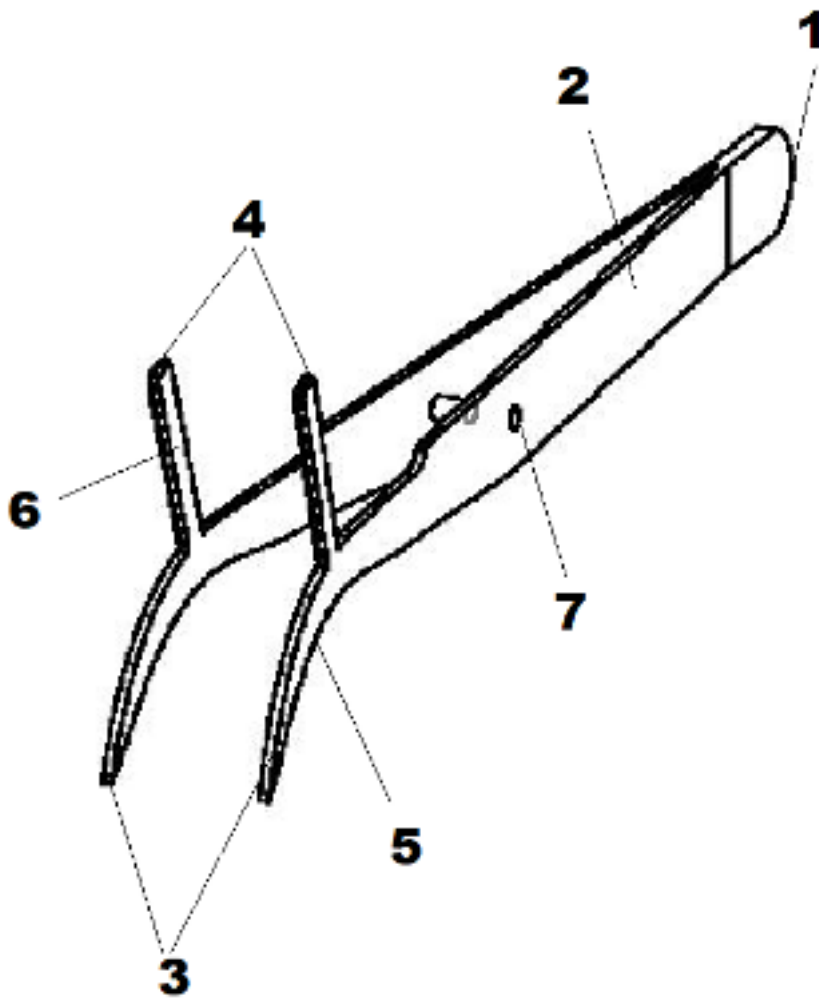
**30 Şekillerdeki referansların açıklaması**

1. Bağlantı gövdesi

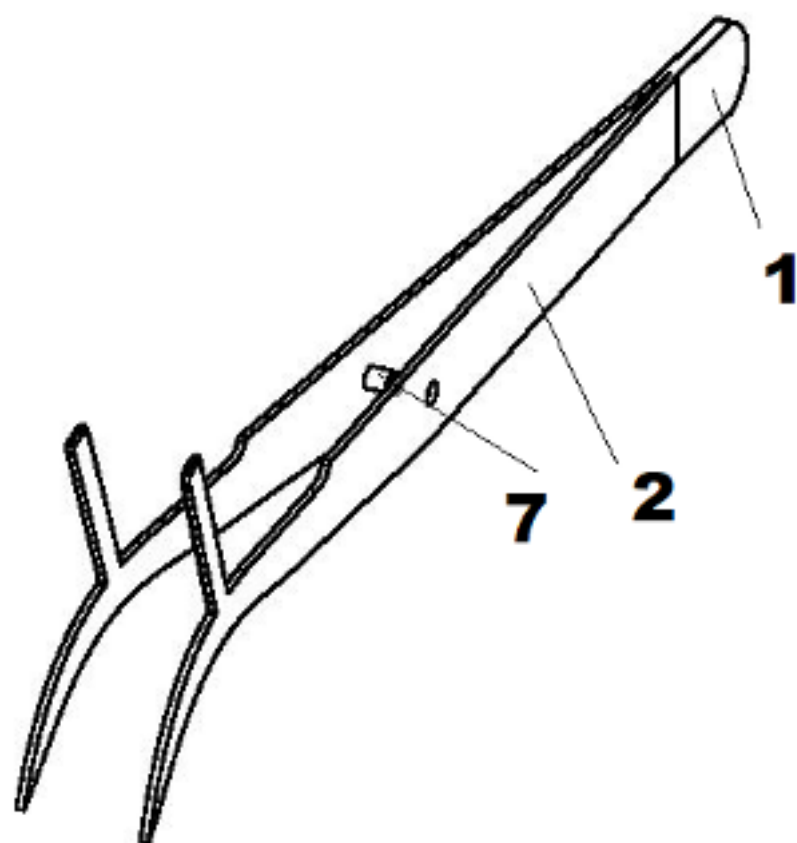
2. Kavrama yüzeyi
3. İnce tutma ucu
4. Kalın tutma ucu
5. İnce tutucu yüzey
- 5 6. Kalın tutucu yüzey
7. Bağlantı pimi

Buluş konusu farklı uçlara sahip iki taraflı kullanılabilen cerrahi penset; Bağlantı gövdesi (1), Bağlantı gövdesinin (1) devamında Kavrama yüzeyi (2), İnce tutucu yüzey (5) , Kalın tutucu yüzey (6), İnce tutma ucu (3), Kalın tutma ucu (4), ve 10 Kavrama yüzeyi ortasında bulunan Bağlantı piminden (7) oluşur.

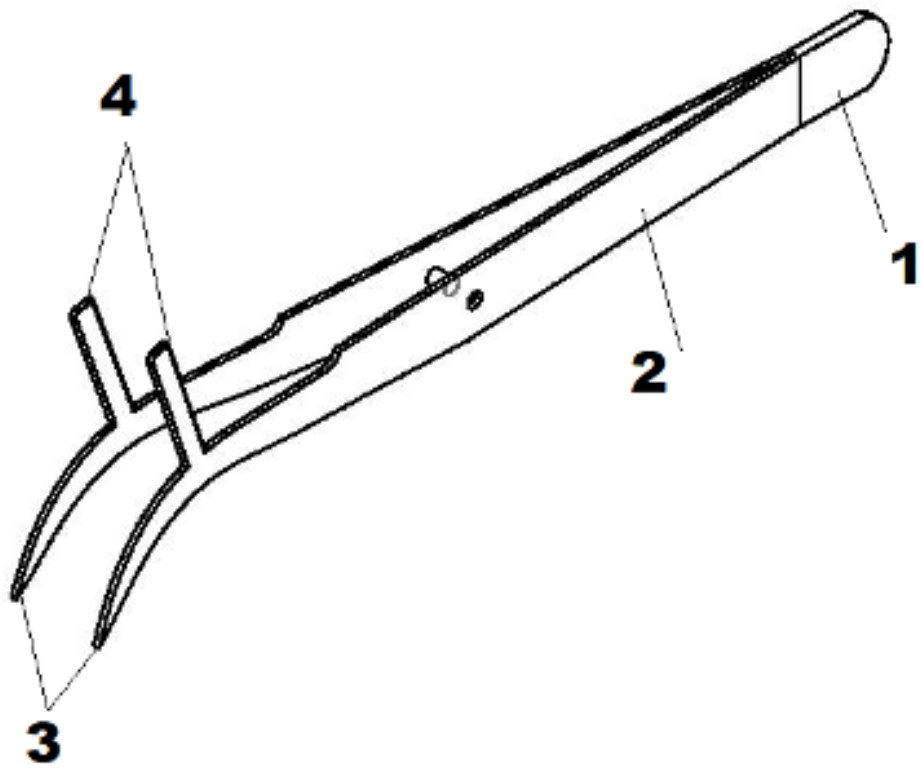
Ameliyat sırasında kullanım amacına göre İnce tutma ucu (3) ve ya Kalın tutma ucu (4) kullanılır. Böylece aynı cerrahi enstrüman iki farklı amaçla kullanılır.



şekil - 1

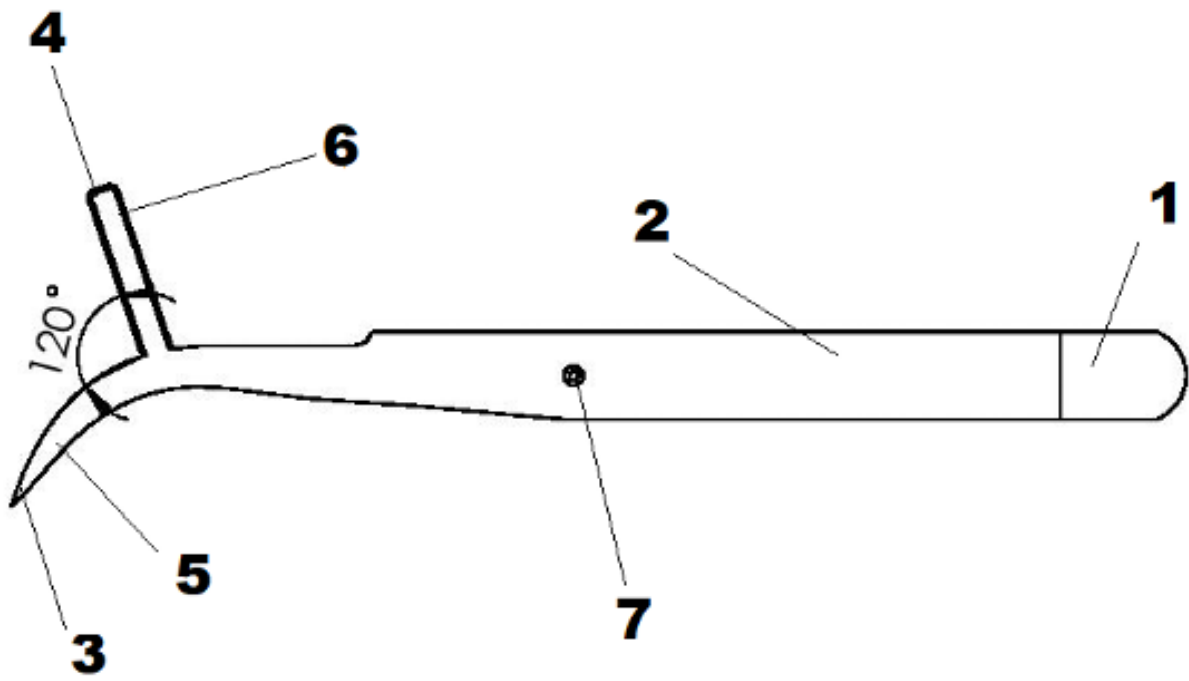


şekil - 2

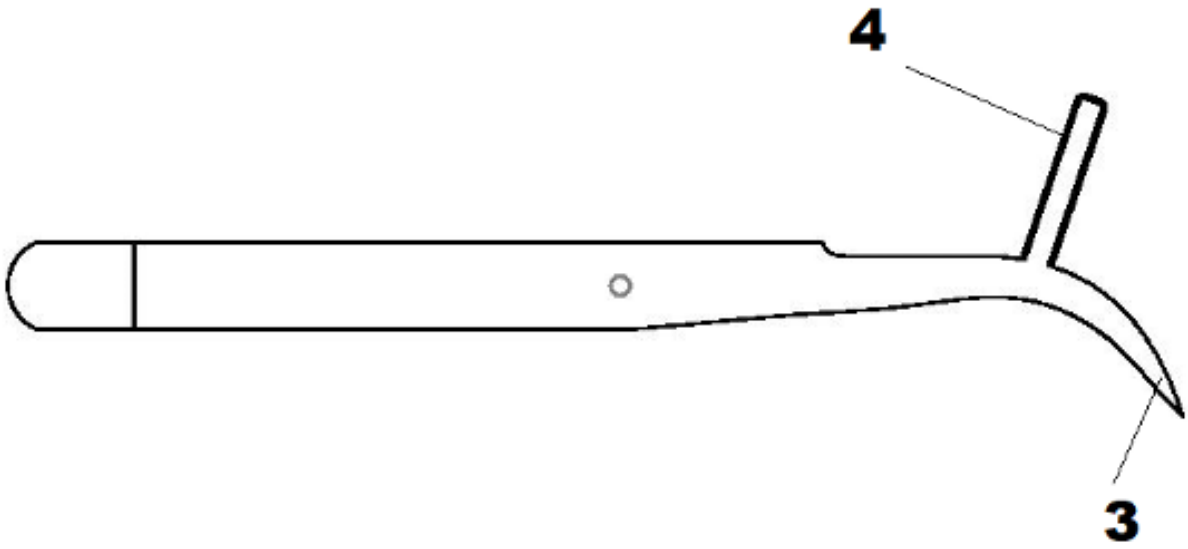


şekil - 3

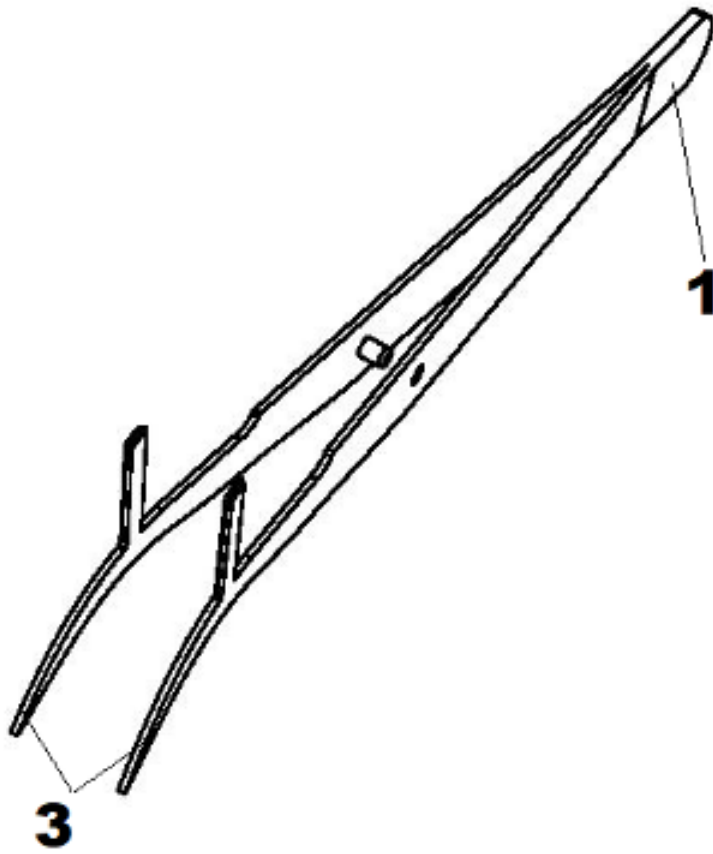
4/8



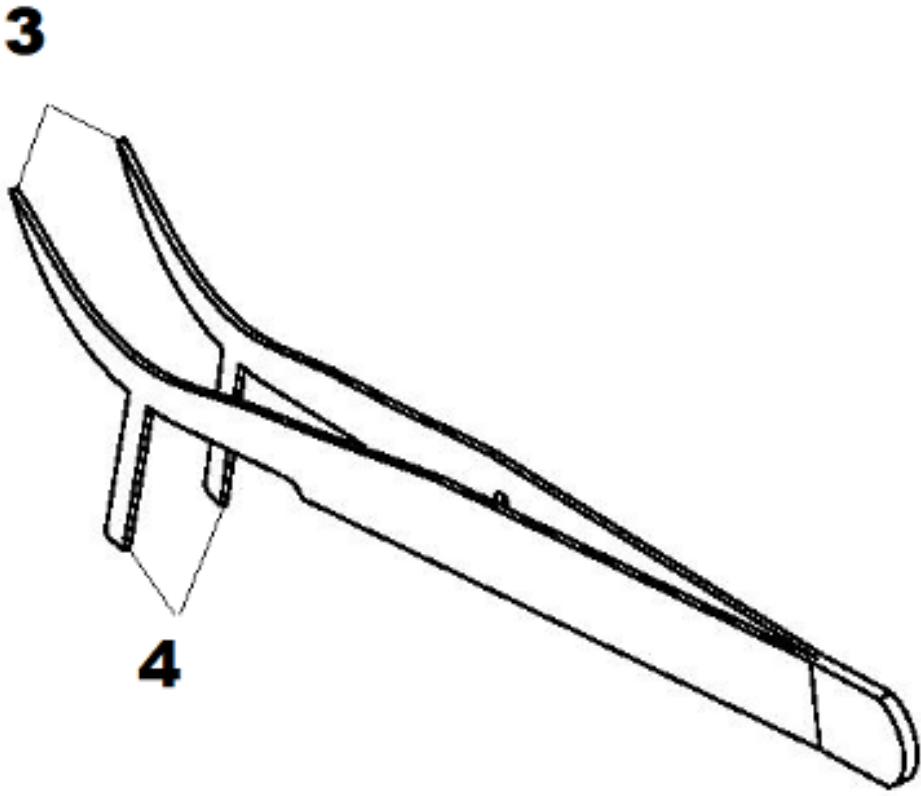
şekil - 4



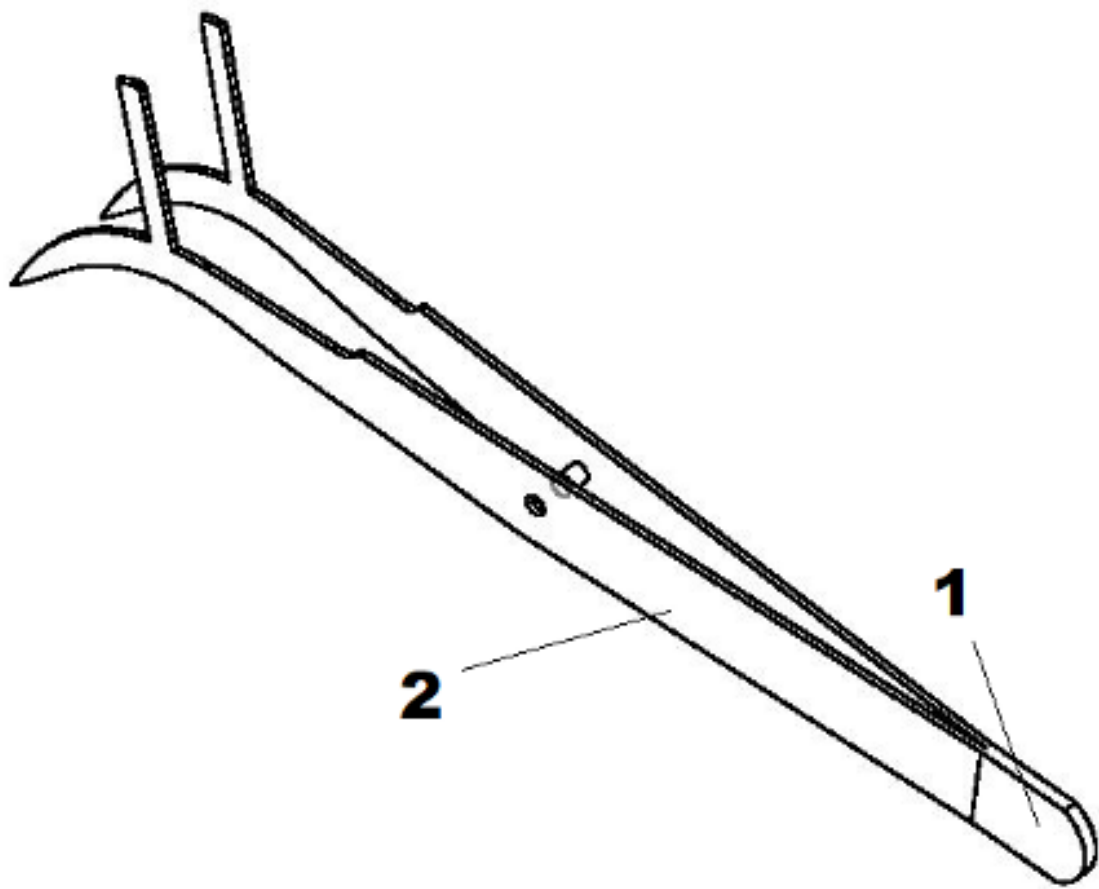
şekil - 5



şekil - 6



şekil - 7



şekil - 8