



(12) 发明专利申请

(10) 申请公布号 CN 103042406 A

(43) 申请公布日 2013. 04. 17

(21) 申请号 201210552782. 0

(22) 申请日 2012. 12. 19

(71) 申请人 昆山迈致治具科技有限公司

地址 215300 江苏省苏州市昆山市玉山镇马
鞍山中路民新路 155 号

(72) 发明人 陈国栋

(74) 专利代理机构 南京纵横知识产权代理有限
公司 32224

代理人 董建林

(51) Int. Cl.

B23Q 3/00 (2006. 01)

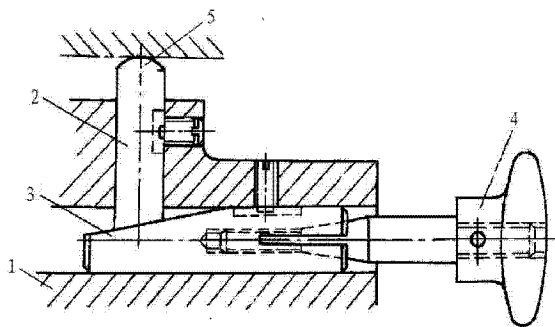
权利要求书 1 页 说明书 2 页 附图 1 页

(54) 发明名称

一种推引式产品支撑治具

(57) 摘要

本发明一种推引式产品支撑治具,包括治具本体,其特征在于:还包括滑销、斜契和推动手轮,所述滑销穿过治具本体上表面,在滑销的底部设置有斜面,所述斜契前端穿过治具本体侧面,所述斜契前端设置有斜面,所述斜契的斜面与滑销底部斜面相配合滑动,在斜契后端设置用于推动斜契水平移动的推动手轮。解决现有技术中在产品加工过程中,如果不对某些位置进行支撑,保证其稳定性,这样就会大大影响整个产品的结构强度,无法承受切削力等外力,造成产品的变形损坏,给企业带来了较大损失的问题,本发明提供了一种结构简单,使用方便,能够对产品进行很好支撑,保证其强度和稳定性的推引式产品支撑治具。



1. 一种推引式产品支撑治具,包括治具本体,其特征在于:还包括滑销、斜契和推动手轮,所述滑销穿过治具本体上表面,在滑销的底部设置有斜面,所述斜契前端穿过治具本体侧面,所述斜契前端设置有斜面,所述斜契的斜面与滑销底部斜面相配合滑动,在斜契后端设置用于推动斜契水平移动的推动手轮。

2. 根据权利要求1所述的一种推引式产品支撑治具,其特征在于:在滑销顶端设置有弧形支撑点。

一种推引式产品支撑治具

技术领域

[0001] 本发明涉及一种支撑治具,特别是涉及一种推引式产品支撑治具。

背景技术

[0002] 在产品加工过程中,需要对产品的一些部位进行加工,在加工这些部位时,如果不对其余位置进行支撑,保证其稳定性,这样就会大大影响整个产品的结构强度,无法承受切削力等外力,造成产品的变形损坏,给企业带来了较大的损失。

发明内容

[0003] 为了解决现有技术中在产品加工过程中,如果不对某些位置进行支撑,保证其稳定性,这样就会大大影响整个产品的结构强度,无法承受切削力等外力,造成产品的变形损坏,给企业带来了较大损失的问题,本发明提供了一种结构简单,使用方便,能够对产品进行很好支撑,保证其强度和稳定性的推引式产品支撑治具。

[0004] 为了解决上述问题,本发明所采取的技术方案是:

一种推引式产品支撑治具,包括治具本体,其特征在于:还包括滑销、斜契和推动手轮,所述滑销穿过治具本体上表面,在滑销的底部设置有斜面,所述斜契前端穿过治具本体侧面,所述斜契前端设置有斜面,所述斜契的斜面与滑销底部斜面相配合滑动,在斜契后端设置用于推动斜契水平移动的推动手轮。

[0005] 前述的一种推引式产品支撑治具,其特征在于:在滑销顶端设置有弧形支撑点。

[0006] 本发明的有益效果是:本发明推引式产品支撑治具的滑销穿过治具本体上表面,在滑销的底部设置有斜面,所述斜契前端穿过治具本体侧面,当产品被夹持住后,斜契推动滑销对产品起到支撑作用,但不会顶起产品,不会破坏产品的定位。同时本发明推动手轮带动斜契移动使其与滑销较好的配合,使滑销可以承受切削力等外力,提高了整个产品的刚度。

附图说明

[0007] 图1是本发明推引式产品支撑治具结构示意图。

具体实施方式

[0008] 下面结合附图对本发明作进一步的描述。

[0009] 如图1所示,一种推引式产品支撑治具,包括治具本体1、滑销2、斜契3和推动手轮4,所述滑销2穿过治具本体1上表面,在滑销2的底部设置有斜面,斜契3前端穿过治具本体1侧面,所述斜契3前端设置有斜面,所述斜契3的斜面与滑销2底部斜面相配合滑动,在斜契3后端设置用于推动斜契3水平移动的推动手轮4。在滑销2顶端设置有弧形支撑点5。

[0010] 本发明推引式产品支撑治具的滑销2穿过治具本体1上表面,在滑销2的底部设

置有斜面,所述斜契 3 前端穿过治具本体侧面,当产品被夹持住后,斜契 3 推动滑销 2 对产品起到支撑作用,但不会顶起产品,不会破坏产品的定位。同时本发明推动手轮 4 带动斜契 3 移动使其与滑销 2 较好的配合,使滑销 2 可以承受切削力等外力,提高了整个产品的刚度。

[0011] 以上显示和描述了本发明的基本原理、主要特征及优点。本行业的技术人员应该了解,本发明不受上述实施例的限制,上述实施例和说明书中描述的只是说明本发明的原理,在不脱离本发明精神和范围的前提下,本发明还会有各种变化和改进,这些变化和改进步都落入要求保护的本发明范围内。本发明要求保护范围由所附的权利要求书及其等效物界定。

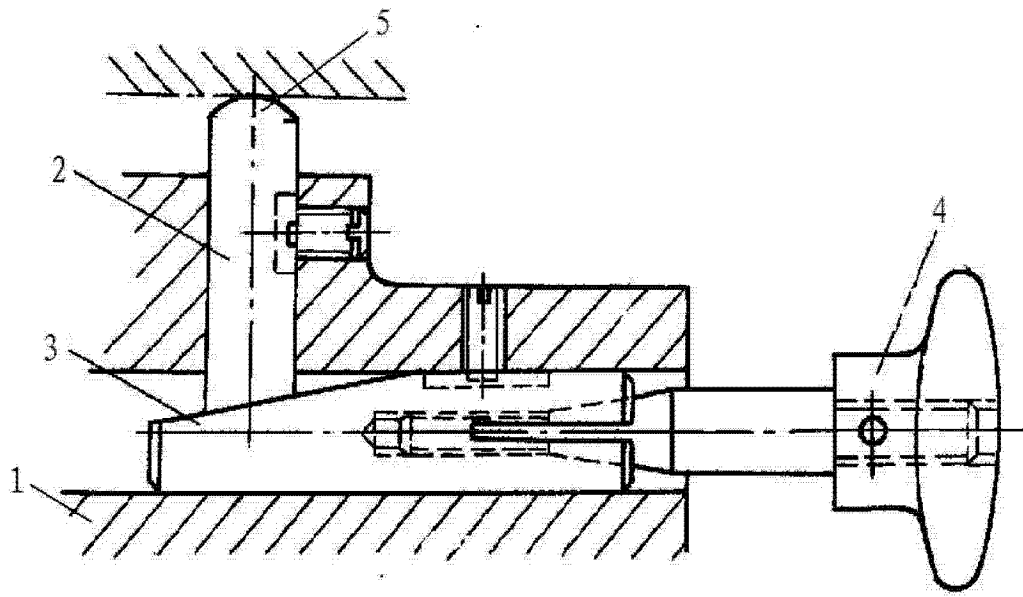


图 1