



(12) 发明专利

(10) 授权公告号 CN 115514076 B

(45) 授权公告日 2023.06.13

(21) 申请号 202211203747.8

(22) 申请日 2022.09.29

(65) 同一申请的已公布的文献号

申请公布号 CN 115514076 A

(43) 申请公布日 2022.12.23

(73) 专利权人 广东电网有限责任公司佛山供电局

地址 528000 广东省佛山市禅城区汾江南路1号

专利权人 广东顺德电力设计院有限公司

(72) 发明人 屠智辉 黄杨明 钟富春 杨文臣

杨建伟 李永全 区伟潮 梁永全

王崇康 李箭 黄佩珊 谢杰光

陈腾生

(74) 专利代理机构 深圳市兴科达知识产权代理有限公司 44260

专利代理师 覃曼萍

(51) Int.Cl.

H02J 7/35 (2006.01)

H02S 40/38 (2014.01)

H02S 20/30 (2014.01)

H01M 10/46 (2006.01)

(56) 对比文件

CN 216414231 U, 2022.04.29

CN 212022365 U, 2020.11.27

CN 215646693 U, 2022.01.25

CN 216086553 U, 2022.03.18

JP 6983284 B1, 2021.12.17

KR 20170059046 A, 2017.05.30

WO 2022005001 A1, 2022.01.06

审查员 王志强

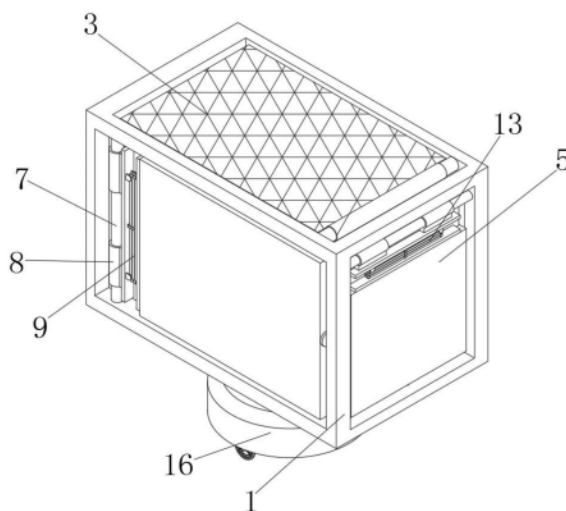
权利要求书1页 说明书4页 附图4页

(54) 发明名称

光伏一体化储能装置

(57) 摘要

本发明公开了光伏一体化储能装置,涉及光伏储能技术领域。本发明包括储能箱,所述储能箱的正面与背面均开设有放置槽,两个所述放置槽的内部均固定连接支杆,所述支杆的表面活动套接有扭力转轴,所述扭力转轴的一侧安装有伸缩架组件,所述伸缩架组件的一侧固定连接连接块,所述连接块一侧的中部通过圆盘型阻尼转轴活动连接有支撑杆。本发明通过扭力转轴、第三太阳能板、储能电池与太阳能板控制板等结构的设置,实现了光伏一体化储能装置在携带时,将第一太阳能板、第二太阳能板与第三太阳能板分别放置于第一收纳槽、第二收纳槽与放置槽内部,使其收纳在储能箱表面,从而使光伏一体化储能装置可以在不使用时进行收纳。



1. 光伏一体化储能装置,其特征在于:包括储能箱(1),所述储能箱(1)的正面与背面均开设有放置槽(6),两个所述放置槽(6)的内部均固定连接支杆(7),所述支杆(7)的表面活动套接有扭力转轴(8),所述扭力转轴(8)的一侧安装有第一伸缩架组件(9),所述第一伸缩架组件(9)的一侧固定连接连接块(10),所述连接块(10)一侧的中部通过圆盘型阻尼转轴活动连接有第一支撑杆(11),所述第一支撑杆(11)的表面套接有第三太阳能板(12),所述储能箱(1)包括固定安装于其内部的储能电池(14)、充电组件(17)、开关(18)以及输出组件(19),所述储能箱(1)的内部靠近储能电池(14)固定连接太阳能板控制器(15);

所述储能箱(1)的上表面开设有第一收纳槽(2),所述第一收纳槽(2)内部的边缘处通过阻尼转轴活动连接有第一太阳能板(3),所述储能箱(1)的两侧均开设有第二收纳槽(4),两个所述第二收纳槽(4)的内部均安装有转轴(20);

所述转轴(20)的表面安装有第二伸缩架组件(13),所述第二伸缩架组件(13)的一侧通过圆盘型阻尼转轴活动安装有第二支撑杆(21),所述第二支撑杆(21)的表面套接有第二太阳能板(5);

所述第三太阳能板(12)与放置槽(6)相适配,所述第一收纳槽(2)与第二收纳槽(4)分别与第一太阳能板(3)与第二太阳能板(5)相适配。

2. 根据权利要求1所述的光伏一体化储能装置,其特征在于,所述第一太阳能板(3)、第二太阳能板(5)与第三太阳能板(12)共同组成太阳能板。

3. 根据权利要求2所述的光伏一体化储能装置,其特征在于,所述第一太阳能板(3)、第二太阳能板(5)与第三太阳能板(12)均与太阳能板控制器(15)电性连接,所述太阳能板控制器(15)与储能电池(14)电性连接。

4. 根据权利要求1所述的光伏一体化储能装置,其特征在于,所述充电组件(17)、开关(18)与输出组件(19)均与储能电池(14)电性连接,所述储能箱(1)的下表面固定连接底座(16)。

5. 根据权利要求4所述的光伏一体化储能装置,其特征在于,所述底座(16)的下表面活动连接有移动轮,所述移动轮的数量为四个。

6. 根据权利要求5所述的光伏一体化储能装置,其特征在于,四个所述移动轮呈矩形阵列均匀等距分布于底座(16)的下表面。

光伏一体化储能装置

技术领域

[0001] 本发明属于光伏储能技术领域,特别是涉及光伏一体化储能装置。

背景技术

[0002] 光伏发电是利用半导体界面的光生伏特效应而将光能直接转变为电能的一种技术。主要由太阳能电池板(组件)、控制器和逆变器三大部分组成,主要部件由电子元器件构成。太阳能电池经过串联后进行封装保护可形成大面积的太阳能电池组件,再配合上功率控制器等部件就形成了光伏发电装置。

[0003] 随着社会的进步,越来越多的人喜欢自驾游,而在旅行途中,为了获得更好的游玩体验,一般会携带各种电子设备,所以有一些人会选择光伏一体化储能装置,来为各种设备进行供电;

[0004] 因此,现有的光伏一体化储能装置,在携带时,因为大多光伏一体化储能装置的太阳能板不能收纳,而旅行携带的东西较多,使得车辆的使用空间变小,从而使得人们在旅行时携带光伏一体化储能装置较为不便,故此,提出光伏一体化储能装置。

发明内容

[0005] 本发明的目的在于提供光伏一体化储能装置,通过设置,解决了现有的光伏一体化储能装置,在进行使用时,大多光伏一体化储能装置的太阳能板不能收纳,占用空间较大,使得旅行携带时较为不便的问题。

[0006] 为解决上述技术问题,本发明是通过以下技术方案实现的:

[0007] 本发明为光伏一体化储能装置,包括储能箱,所述储能箱的正面与背面均开设有放置槽,两个所述放置槽的内部均固定连接支杆,所述支杆的表面活动套接有扭力转轴,所述扭力转轴的一侧安装有第一伸缩架组件,所述第一伸缩架组件的一侧固定连接连接块,所述连接块一侧的中部通过圆盘型阻尼转轴活动连接有第一支撑杆,所述第一支撑杆的表面套接有第三太阳能板,所述储能箱包括固定安装于其内部的储能电池、充电组件、开关以及输出组件,所述储能箱的内部靠近储能电池固定连接太阳能板控制器。

[0008] 进一步地,所述储能箱的上表面开设有第一收纳槽,所述第一收纳槽内部的边缘处通过阻尼转轴活动连接有第一太阳能板,所述储能箱的两侧均开设有第二收纳槽,两个所述第二收纳槽的内部均安装有转轴。

[0009] 进一步地,所述转轴的表面安装有第二伸缩架组件,所述第二伸缩架组件的一侧通过圆盘型阻尼转轴活动安装有第二支撑杆,所述第二支撑杆的表面套接有第二太阳能板。

[0010] 进一步地,所述第三太阳能板与放置槽相适配,所述第一收纳槽与第二收纳槽分别与第一太阳能板与第二太阳能板相适配,所述第一太阳能板、第二太阳能板与第三太阳能板共同组成太阳能板。

[0011] 进一步地,所述第一太阳能板、第二太阳能板与第三太阳能板均与太阳能板控制

器电性连接,所述储能电池与太阳能板控制器电性连接。

[0012] 进一步地,所述充电组件、开关与输出组件均与储能电池电性连接,所述储能箱的下表面固定连接底座。

[0013] 进一步地,所述底座的下表面活动连接有移动轮,所述移动轮的数量为四个,四个所述移动轮呈矩形阵列均匀等距分布于底座的下表面。

[0014] 本发明具有以下有益效果:

[0015] 通过储能箱、放置槽、扭力转轴、第三太阳能板、储能电池与太阳能板控制板等结构的设置,实现了光伏一体化储能装置在携带时,将第一太阳能板、第二太阳能板与第三太阳能板分别放置于第一收纳槽、第二收纳槽与放置槽内部,使其收纳在储能箱表面,从而使光伏一体化储能装置可以在不使用时进行收纳,解决了现有技术中大多光伏一体化储能装置的太阳能板不能收纳,而旅行携带的东西较多,使得车辆的使用空间变小,从而使得人们在旅行时携带光伏一体化储能装置较为不便的问题;

[0016] 当然,实施本发明的任一产品并不一定需要同时达到以上所述的所有优点。

附图说明

[0017] 为了更清楚地说明本发明的实施方式或现有技术中的技术方案,下面将对实施方式或现有技术描述中所需要使用的附图作简单地介绍。显而易见地,下面描述中的附图仅仅是示例性的,对于本领域普通技术人员来讲,在不付出创造性劳动的前提下,还可以根据提供的附图引申获得其他的实施附图。

[0018] 图1为本发明的第一形态立体结构示意图;

[0019] 图2为本发明的第一形态立体结构示意图;

[0020] 图3为本发明的第二视角立体结构示意图;

[0021] 图4为本发明的扭力转轴、伸缩架组件与第三太阳能板立体结构示意图;

[0022] 图5为本发明的储能箱部分剖面结构示意图;

[0023] 图6为本发明电路框架示意图。

[0024] 附图中,各标号所代表的部件列表如下:

[0025] 1、储能箱;2、第一收纳槽;3、第一太阳能板;4、第二收纳槽;5、第二太阳能板;6、放置槽;7、支杆;8、扭力转轴;9、第一伸缩架组件;10、连接块;11、第一支撑杆;12、第三太阳能板;13、第二伸缩架组件;14、储能电池;15、太阳能板控制器;16、底座;17、充电组件;18、开关;19、输出组件;20、转轴;21、第二支撑杆。

具体实施方式

[0026] 这里将详细地对示例性实施例进行说明,其示例表示在附图中。下面的描述涉及附图时,除非另有表示,不同附图中的相同数字表示相同或相似的要素。以下示例性实施例中所描述的实施方式并不代表与本公开相一致的所有实施方式。相反,它们仅是与如所附权利要求书中所详述的、本公开的一些方面相一致的装置的例子。

[0027] 下面将结合本发明实施例中的附图,对本发明实施例中的技术方案进行清楚、完整地描述。基于本发明中的实施例,本领域普通技术人员在没有做出创造性劳动前提下所获得的所有其他实施例,都属于本发明保护的范围。

[0028] 实施例1

[0029] 请参阅图1至图6,本发明提供一种技术方案:光伏一体化储能装置,包括储能箱1,储能箱1的正面与背面均开设有放置槽6,两个放置槽6的内部均固定连接支杆7,支杆7的表面活动套接有扭力转轴8,扭力转轴8的一侧安装有第一伸缩架组件9,第一伸缩架组件9的一侧固定连接连接块10,连接块10一侧的中部通过圆盘型阻尼转轴活动连接有第一支撑杆11,第一支撑杆11的表面套接有第三太阳能板12,储能箱1包括固定安装于其内部的储能电池14、充电组件17、开关18以及输出组件19,储能箱1的内部靠近储能电池14固定连接太阳能板控制器15,第三太阳能板12均与太阳能板控制器15电性连接,储能电池14与太阳能板控制器15电性连接,充电组件17、开关18与输出组件19均与储能电池14电性连接,第一太阳能板3、第二太阳能板5与第三太阳能板12共同组成太阳能板;

[0030] 在携带时,将第三太阳能板12收纳于放置槽6的内部,使其减少空间的占用,使得人们在旅途中可以携带更多设备,在使用时,将第三太阳能板12转动,通过扭力转轴8的设置,使其可以旋转至所需要的位置并固定,旋转到合适位置后旋转第三太阳能板12,使其表面接触更多的太阳光,并通过圆盘型阻尼转轴使其固定在所需位置,且通过储能电池14与太阳能板控制器15,启动太阳能板控制器15,使其将太阳光转换成电能,使电能传输到储能电池14进行存储,当需要使用电能时,启动开关18,使其经过输出组件19将电能进行传输使用。

[0031] 实施例2

[0032] 如图1与图2所示,储能箱1的上表面开设有第一收纳槽2,第一收纳槽2的内部通过阻尼转轴活动连接有第一太阳能板3,储能箱1的两侧均开设有第二收纳槽4,两个第二收纳槽4的内部均安装有转轴20,转轴20的表面安装有第二伸缩架组件13,第二伸缩架组件13的一侧通过圆盘型阻尼转轴活动安装有第二支撑杆21,第二支撑杆21的表面套接有第二太阳能板5,第三太阳能板12与放置槽6相适配,第一收纳槽2与第二收纳槽4分别与第一太阳能板3与第二太阳能板5相适配,第一太阳能板3、第二太阳能板5与第三太阳能板12共同组成太阳能板,第一太阳能板3和第二太阳能板5均与太阳能板控制器15电性连接,通过第一太阳能板3与第二太阳能板5的设置,在光伏一体化储能装置使用时,转动转轴20,使第二伸缩架组件13移动出第二收纳槽4,并拉伸第二伸缩架组件13,使第二太阳能板5伸出,从而增加太阳能板的数量,提高能量转换的效率,使光伏一体化储能装置住转换电能更加快速,储能箱1的下表面固定连接底座16,底座16的表面固定连接把手,底座16的下表面活动连接有移动轮,移动轮的数量为四个,四个移动轮呈矩形阵列均匀等距分布于底座16的下表面,通过移动轮的设置,推动把手,使得光伏一体化储能装置移动更加方便。

[0033] 实施例3

[0034] 实施例1和实施例2内的结构安装完毕后,该一种电线接驳装置便可正常投入使用;

[0035] 具体的,本光伏一体化储能装置在工作时/使用时:在携带时,将第三太阳能板12与第二太阳能板5收纳于放置槽6与第二收纳槽4的内部,使其减少空间的占用,使得人们在旅途中可以携带更多设备,在使用时,将第三太阳能板12转动,通过扭力转轴8的设置,使其可以旋转至所需要的位置并固定,旋转到合适位置后旋转第三太阳能板12,使其表面接触更多的太阳光,并通过圆盘型阻尼转轴使其固定在所需位置,通过第一太阳能板3与第二太

太阳能板5的设置,在光伏一体化储能装置使用时,转动转轴20,使第二伸缩架组件13移动出第二收纳槽4,并拉伸第二伸缩架组件13,使第二太阳能板5伸出,从而增加太阳能板的数量,提高能量转换的效率,使光伏一体化储能装置住转换电能更加快速,且通过储能电池14与太阳能板控制器15,启动太阳能板控制器15,使其将太阳光转换成电能,使电能传输到储能电池14进行存储,当需要使用电能时,启动开关18,使其经过输出组件19将电能进行传输使用。

[0036] 在本发明的描述中,需要说明的是,除非另有明确的规定和限定,术语“安装”、“相连”、“连接”应做广义理解,例如,可以是固定连接,也可以是可拆卸连接,或一体地连接;可以是机械连接,也可以是电连接;可以是直接相连,也可以通过中间媒介间接相连,可以是两个元件内部的连通。对于本领域的普通技术人员而言,可以具体情况理解上述术语在本发明中的具体含义。

[0037] 以上所描述的装置实施例仅仅是示意性的,其中所述作为分离部件说明的单元可以是或者也可以不是物理上分开的,作为单元显示的部件可以是或者也可以不是物理单元,即可以位于一个地方,或者也可以分布到多个网络单元上。可以根据实际的需要选择其中的部分或者全部模块来实现本实施例方案的目的。本领域普通技术人员在不付出创造性的劳动的情况下,即可以理解并实施。

[0038] 最后应说明的是:以上实施例仅用以说明本发明的技术方案,而非对其限制;尽管参照前述实施例对本发明进行了详细的说明,本领域的普通技术人员应当理解:其依然可以对前述各实施例所记载的技术方案进行修改,或者对其中部分技术特征进行等同替换;而这些修改或者替换,并不使相应技术方案的本质脱离本发明各实施例技术方案的精神和范围。

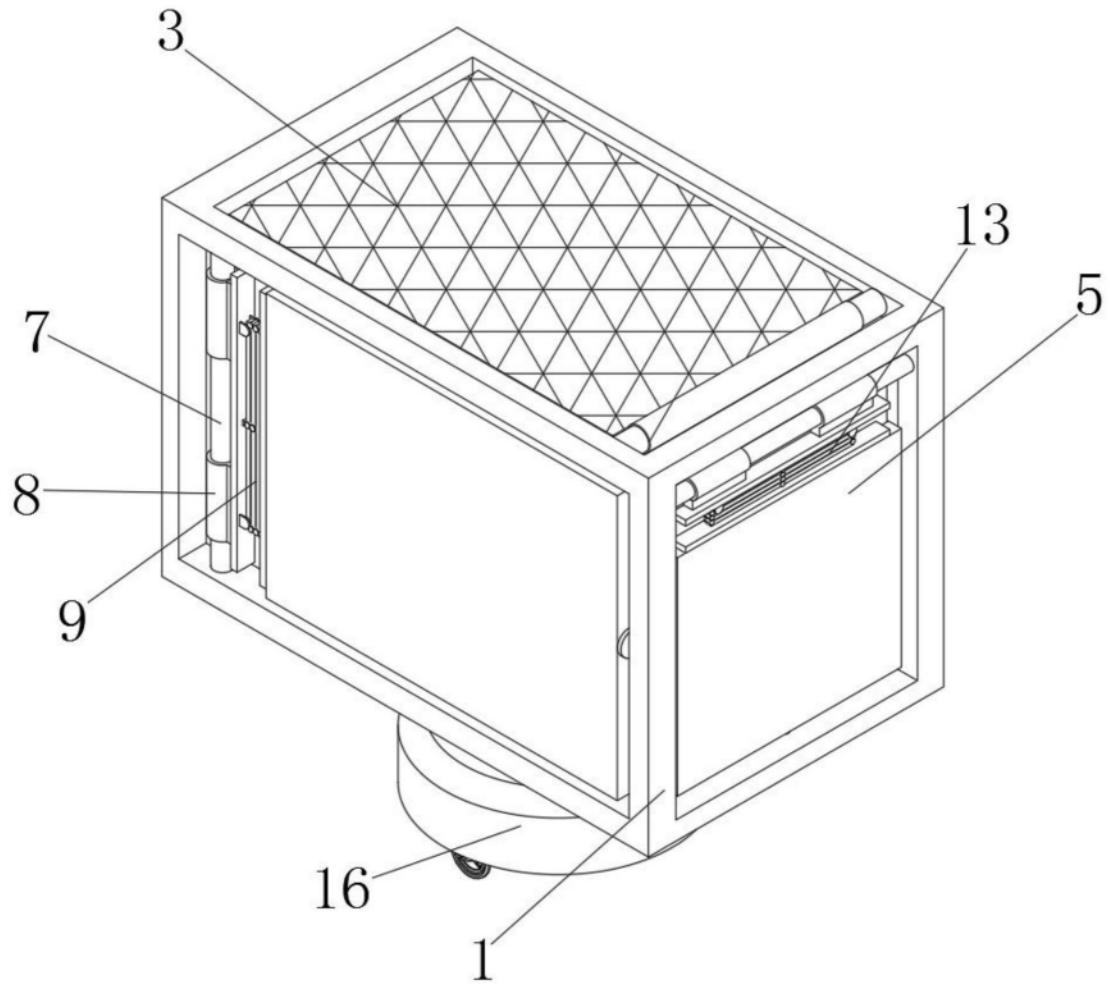


图1

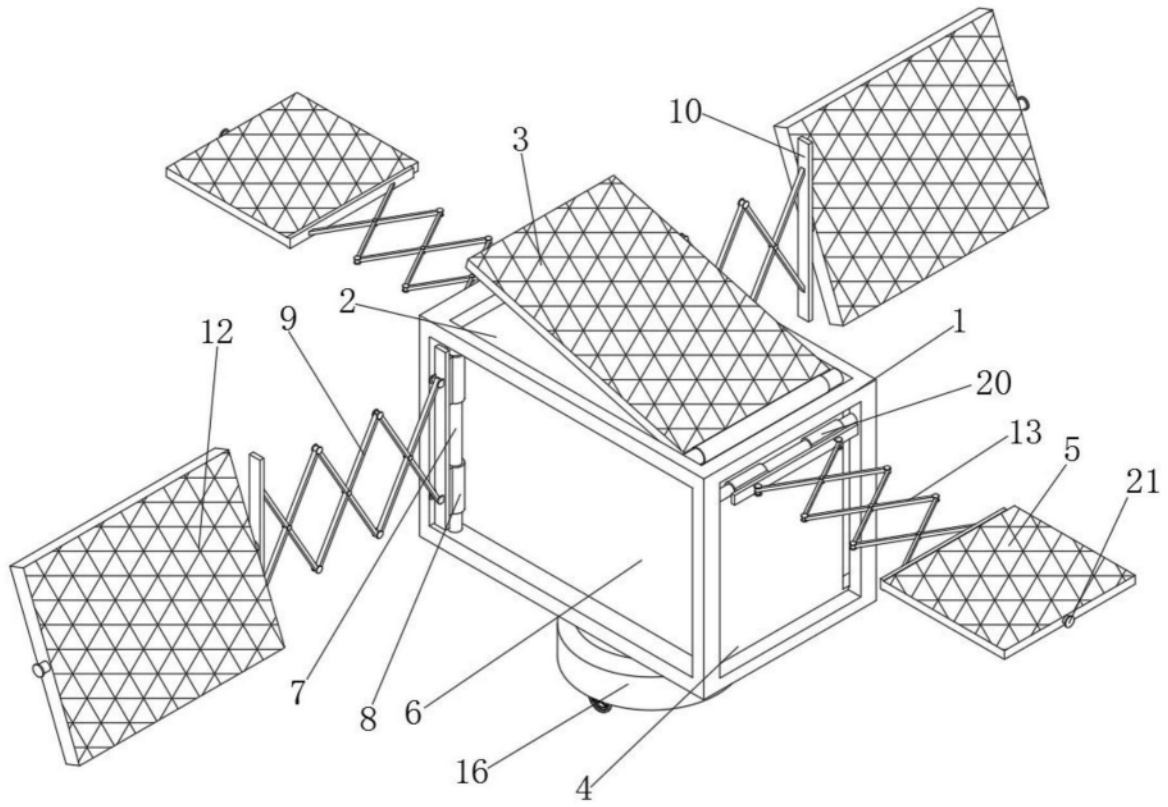


图2

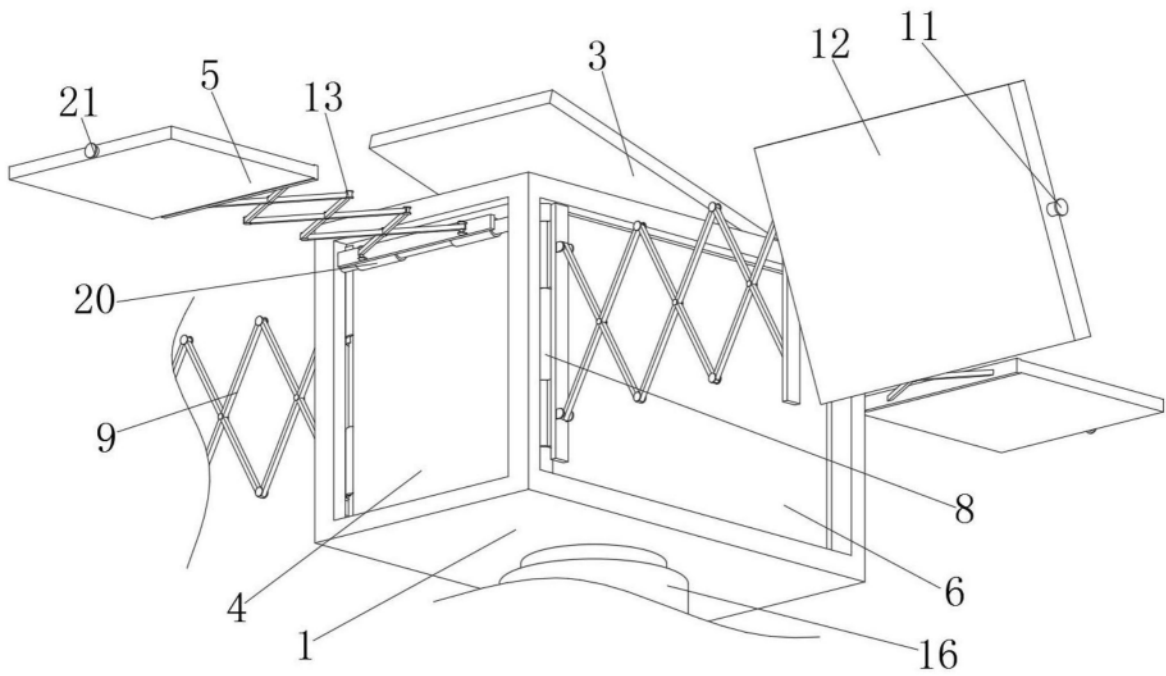


图3

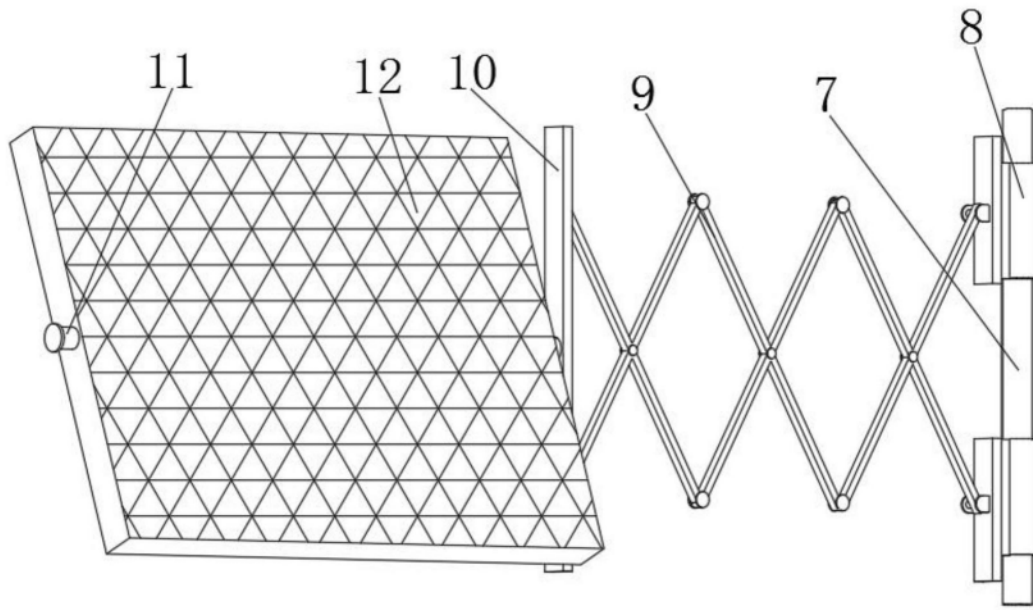


图4

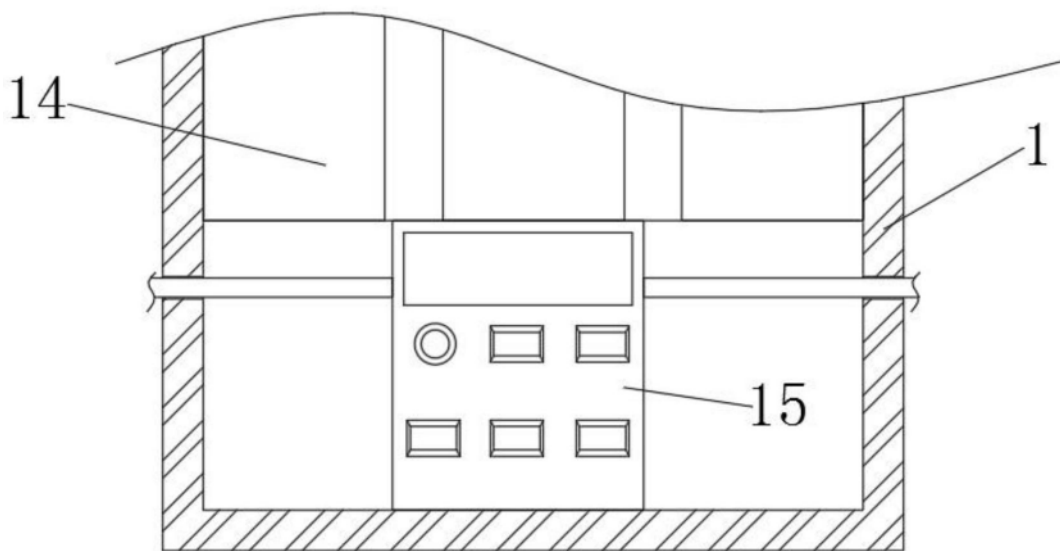


图5

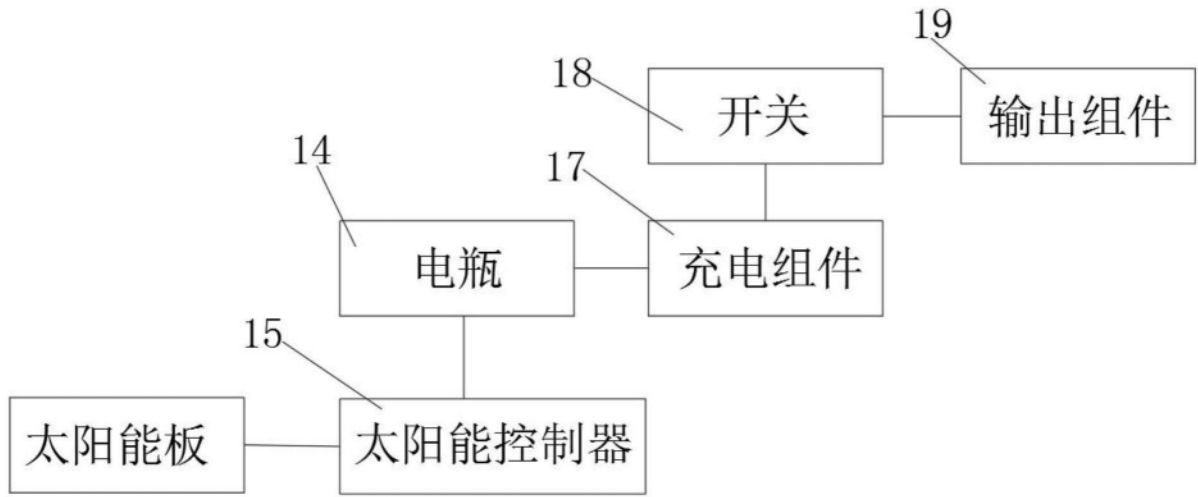


图6