



## (12) 实用新型专利

(10) 授权公告号 CN 201510024 U

(45) 授权公告日 2010.06.23

(21) 申请号 200920239109.5

(22) 申请日 2009.09.29

(73) 专利权人 侯圣春

地址 272500 山东省济宁市汶上县汶上镇小  
楼村银星路北段 239 号

(72) 发明人 侯圣春

(51) Int. Cl.

A47G 19/14 (2006.01)

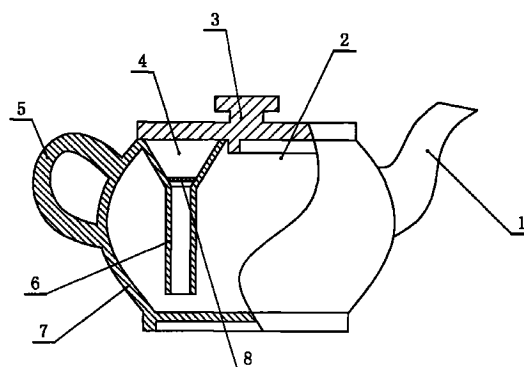
权利要求书 1 页 说明书 2 页 附图 1 页

(54) 实用新型名称

方便闷茶的茶壶

(57) 摘要

一种闷茶效果好的方便闷茶的茶壶,包括壶体,壶体一侧连接有壶嘴,壶体另一侧连接有壶把,壶体上开有加茶口,加茶口处盖有壶盖,加茶口处的壶体上连接有“V”形加水口,壶盖盖在“V”形加水口上,“V”形加水口下端连接有进水管,进水管下端伸入壶体内的底部空间。本实用新型可以把每一次加入壶体内的开水充分与壶体内底部的水混合,提高闷茶的效果。



1. 一种方便闷茶的茶壶,包括壶体(7),壶体(7)一侧连接有壶嘴(1),壶体(7)另一侧连接有壶把(5),壶体(7)上开有加茶口(2),加茶口(2)处盖有壶盖(3),其特征是:加茶口(2)处的壶体(7)上连接有“V”形加水口(4),壶盖(3)盖在“V”形加水口(4)上,“V”形加水口(4)下端连接有进水管(6),进水管(6)下端伸入壶体(7)内的底部空间,“V”形加水口(4)下端设有过滤网(8)。

## 方便闷茶的茶壶

### 技术领域

[0001] 本实用新型涉及一种茶壶,尤其涉及一种方便闷茶的茶壶。

### 背景技术

[0002] 众所周知,水被加热后会向上运动,因此,茶壶中的水总是上部比下部热,即使是添加开水后也是下部的水温低于上部的,由于茶叶浸水后会沉在壶底,茶叶始终不能被最热的水浸泡,所以,目前使用的茶壶闷茶效果不好。

### 发明内容

[0003] 本实用新型的目的是提供一种闷茶效果好的方便闷茶的茶壶。

[0004] 为实现上述目的,本实用新型采用的技术方案为:

[0005] 一种方便闷茶的茶壶,包括壶体,壶体一侧连接有壶嘴,壶体另一侧连接有壶把,壶体上开有加茶口,加茶口处盖有壶盖,其特征是:加茶口处的壶体上连接有“V”形加水口,壶盖盖在“V”形加水口上,“V”形加水口下端连接有进水管,进水管下端伸入壶体内的底部空间,“V”形加水口下端设有过滤网。

[0006] 使用本实用新型向壶体内添水时,开水从“V”形加水口加入、从进水管下端冒出,会将壶体内底部的水推向上部,使最热的水最先与茶叶接触,因此,闷茶效果好。

### 附图说明

[0007] 图1是本实用新型的结构示意图。

[0008] 附图中:

[0009] 1、壶嘴 2、加茶口 3、壶盖 4、“V”形加水口

[0010] 5、壶把 6、进水管 7、壶体 8、过滤网

### 具体实施方式

[0011] 下面结合附图和具体实施例对本实用新型作进一步描述:

[0012] 一种方便闷茶的茶壶,如图1所示,包括壶体7,壶体7一侧连接有壶嘴1,壶体7另一侧连接有壶把5,壶体7上开有加茶口2,加茶口2处盖有壶盖3,加茶口2处的壶体7上连接有“V”形加水口4,壶盖3盖在“V”形加水口4上,“V”形加水口4下端连接有进水管6,进水管6下端伸入壶体7内的底部空间,“V”形加水口4下端设有过滤网8。

[0013] 使用本实用新型喝茶时,先把茶叶从加茶口处放到过滤网上,再把开水从“V”形加水口加入,开水会经过茶叶顺着进水管进入壶体内,盖上壶盖后即可闷茶,待茶闷好后从壶嘴处把冲沏好的茶水倒出壶体便能品尝,随后,再次把白开水从“V”形加水口加入壶体内继续闷茶待用。

[0014] 现有的茶壶在重复喝茶的过程中,底部水温常保持低温,让人们只能喝到上部的水,高温水只在上部活动,造成底部的茶叶水不被喝到,本实用新型可以把每一次加入壶体

---

内的开水充分与壶体内底部的水混合,提高闷茶的效果。

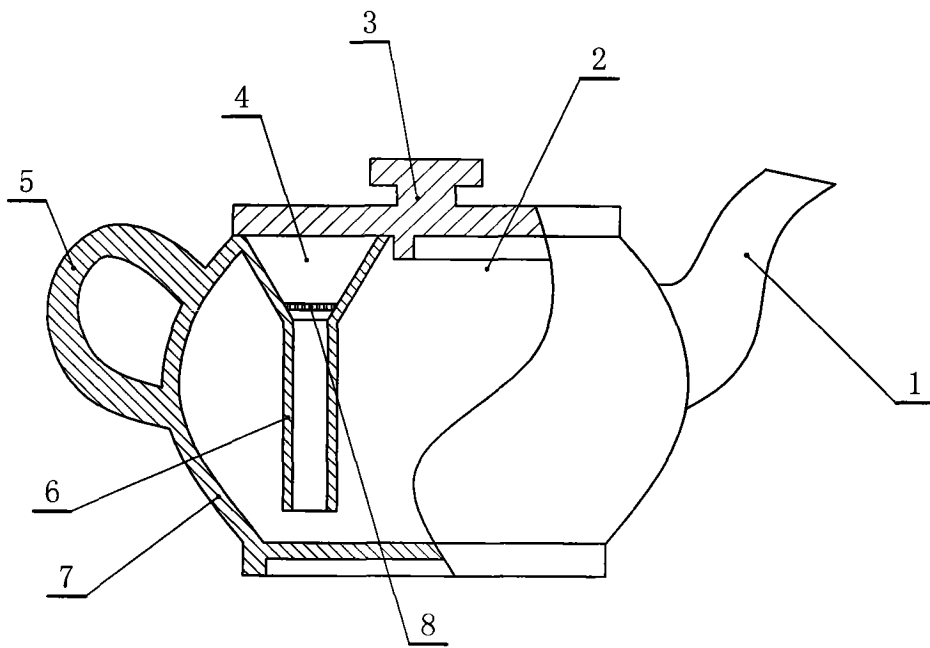


图 1