



(12) 实用新型专利

(10) 授权公告号 CN 220852648 U

(45) 授权公告日 2024. 04. 26

(21) 申请号 202322698223.7

(22) 申请日 2023.10.09

(73) 专利权人 宜昌三峡明珠环保节能科技有限公司

地址 443100 湖北省宜昌市夷陵区夷兴大道255号

(72) 发明人 李长桥 杨波

(51) Int. Cl.

F24S 25/13 (2018.01)

F24S 25/634 (2018.01)

F24S 80/00 (2018.01)

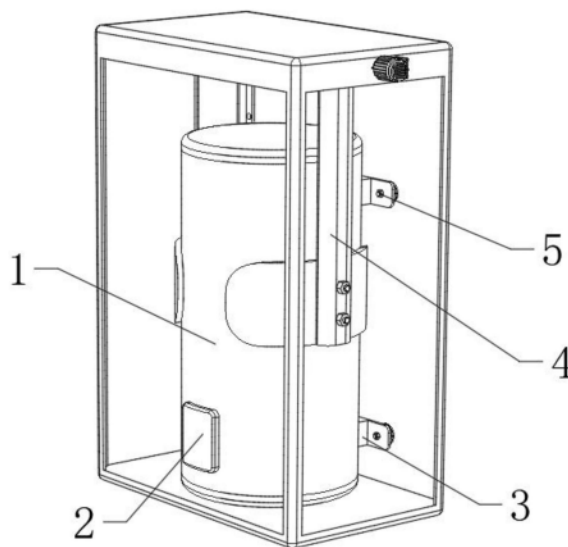
权利要求书1页 说明书3页 附图3页

(54) 实用新型名称

一种太阳能热水器储水箱固定设备

(57) 摘要

本实用新型公开了一种太阳能热水器储水箱固定设备,包括水箱本体,所述水箱本体前端底部固定连接显示器,所述水箱本体后侧上下两端均固定连接安装板,所述水箱本体外侧设置有调节组件,两个所述安装板两侧后方均设置有缓冲组件,所述调节组件包括设置在水箱本体外侧的安装架,所述安装架一端顶部固定连接电机,所述电机驱动端贯穿安装架内壁并固定连接双向螺杆,所述双向螺杆外径两侧均螺纹连接有滑动板。本实用新型所述的一种太阳能热水器储水箱固定设备,通过电机带动双向螺杆转动,使得滑动板可带动弧形板向水箱本体靠近并将其固定,从而达到了适应不同水箱本体尺寸的效果,适应性更强,灵活性更高。



1. 一种太阳能热水器储水箱固定设备,包括水箱本体(1),其特征在于:所述水箱本体(1)前端底部固定连接显示器(2),所述水箱本体(1)后侧上下两端均固定连接安装板(3),所述水箱本体(1)外侧设置有调节组件(4),两个所述安装板(3)两侧后方均设置有缓冲组件(5),所述调节组件(4)包括设置在水箱本体(1)外侧的安装架(41),所述安装架(41)一端顶部固定连接电机(42),所述电机(42)驱动端贯穿安装架(41)内壁并固定连接双向螺杆(43),所述双向螺杆(43)外径两侧均螺纹连接滑动板(44),两个所述滑动板(44)相对一端底部均固定连接弧形板(45),所述安装架(41)顶端两侧内部靠近双向螺杆(43)外侧均设置有滑槽(46)。

2. 根据权利要求1所述的一种太阳能热水器储水箱固定设备,其特征在于:所述缓冲组件(5)包括设置在安装板(3)两侧内壁的固定螺杆(51),所述固定螺杆(51)后端均设置有底座(52),所述底座(52)前侧内壁中部均活动设置有弹簧(53),所述弹簧(53)前后两端靠近底座(52)前侧内壁均固定连接隔垫(54),所述底座(52)前端外侧均固定连接若干个缓冲垫(55),所述缓冲垫(55)外侧均活动设置有隔震板(56),所述固定螺杆(51)前端靠近安装板(3)前端均设置有螺母(57)。

3. 根据权利要求1所述的一种太阳能热水器储水箱固定设备,其特征在于:所述水箱本体(1)底端设置在安装架(41)内部底端,所述水箱本体(1)外壁中部设置在弧形板(45)相对一端。

4. 根据权利要求1所述的一种太阳能热水器储水箱固定设备,其特征在于:两个所述弧形板(45)外壁顶部均滑动连接在滑槽(46)内壁。

5. 根据权利要求2所述的一种太阳能热水器储水箱固定设备,其特征在于:所述弹簧(53)和隔垫(54)外壁均与底座(52)前侧内壁形状相契合。

6. 根据权利要求2所述的一种太阳能热水器储水箱固定设备,其特征在于:所述螺母(57)内壁均与固定螺杆(51)外壁通过螺纹连接。

一种太阳能热水器储水箱固定设备

技术领域

[0001] 本实用新型涉及太阳能热水器技术领域,特别涉及一种太阳能热水器储水箱固定设备。

背景技术

[0002] 储水箱是太阳能热水器的主体,有承压式水箱和非承压式水箱之分,安装完毕的储水箱如果与外界空气不连通则称为承压式水箱,如果与外界连通则称为非承压式水箱,目前现有的储水箱固定设备在使用过程中,大多是针对单一型号的储水箱进行固定,无法适应不同尺寸的储水箱,从而导致适应性不强,且现有的储水箱在运行过程中会产生一定的震动,长时间震动可能会使零件出现松动甚至脱落的现象,为此,我们提出了一种太阳能热水器储水箱固定设备。

实用新型内容

[0003] 本实用新型的主要目的在于提供一种太阳能热水器储水箱固定设备,可以有效解决背景技术中的问题。

[0004] 为实现上述目的,本实用新型采取的技术方案为:一种太阳能热水器储水箱固定设备,包括水箱本体,所述水箱本体前端底部固定连接有显示器,所述水箱本体后侧上下两端均固定连接有安装板,所述水箱本体外侧设置有调节组件,两个所述安装板两侧后方均设置有缓冲组件,所述调节组件包括设置在水箱本体外侧的安装架,所述安装架一端顶部固定连接有电机,所述电机驱动端贯穿安装架内壁并固定连接有双向螺杆,所述双向螺杆外径两侧均螺纹连接有滑动板,两个所述滑动板相对一端底部均固定连接有弧形板,所述安装架顶端两侧内部靠近双向螺杆外侧均设置有滑槽。

[0005] 优选的,所述缓冲组件包括设置在安装板两侧内壁的固定螺杆,所述固定螺杆后端均设置有底座,所述底座前侧内壁中部均活动设置有弹簧,所述弹簧前后两端靠近底座前侧内壁均固定连接有隔垫,所述底座前端外侧均固定连接有若干个缓冲垫,所述缓冲垫外侧均活动设置有隔震板,所述固定螺杆前端靠近安装板前端均设置有螺母。

[0006] 优选的,所述水箱本体底端设置在安装架内部底端,所述水箱本体外壁中部设置在弧形板相对一端。

[0007] 优选的,两个所述弧形板外壁顶部均滑动连接在滑槽内壁。

[0008] 优选的,所述弹簧和隔垫外壁均与底座前侧内壁形状相契合。

[0009] 优选的,所述螺母内壁均与固定螺杆外壁通过螺纹连接。

[0010] 与现有技术相比,本实用新型具有如下有益效果:

[0011] 1、通过电机带动双向螺杆转动,使得滑动板可带动弧形板向水箱本体靠近并将其固定,从而达到了适应不同水箱本体尺寸的效果,适应性更强,灵活性更高。

[0012] 2、当水箱本体震动时会通过安装板挤压隔震板,使隔震板进一步挤压隔垫和弹簧,从而减缓水箱的震动,提高了缓冲减震效果,有利于防止因水箱震动而使零件松动的情

况发生。

附图说明

[0013] 图1为本实用新型一种太阳能热水器储水箱固定设备的整体结构示意图；

[0014] 图2为本实用新型一种太阳能热水器储水箱固定设备的调节组件结构示意图；

[0015] 图3为本实用新型一种太阳能热水器储水箱固定设备的安装板示意图；

[0016] 图4为本实用新型一种太阳能热水器储水箱固定设备的底座半剖示意图。

[0017] 图中：1、水箱本体；2、显示器；3、安装板；4、调节组件；41、安装架；42、电机；43、双向螺杆；44、滑动板；45、弧形板；46、滑槽；5、缓冲组件；51、固定螺杆；52、底座；53、弹簧；54、隔垫；55、缓冲垫；56、隔震板；57、螺母。

具体实施方式

[0018] 为使本实用新型实现的技术手段、创作特征、达成目的与功效易于明白了解，下面结合具体实施方式，进一步阐述本实用新型。

[0019] 如图1-4所示，一种太阳能热水器储水箱固定设备，包括水箱本体1，水箱本体1前端底部固定连接显示器2，水箱本体1后侧上下两端均固定连接安装板3，水箱本体1外侧设置有调节组件4，两个安装板3两侧后方均设置有缓冲组件5，调节组件4包括设置在水箱本体1外侧的安装架41，安装架41一端顶部固定连接电机42，电机42驱动端贯穿安装架41内壁并固定连接双向螺杆43，双向螺杆43外径两侧均螺纹连接滑动板44，两个滑动板44相对一端底部均固定连接弧形板45，安装架41顶端两侧内部靠近双向螺杆43外侧均设置有滑槽46。

[0020] 本实施例中，水箱本体1底端设置在安装架41内部底端，水箱本体1外壁中部设置在弧形板45相对一端，两个弧形板45外壁顶部均滑动连接在滑槽46内壁。

[0021] 具体的，首先将安装架41固定在待安装的墙面位置，之后将水箱本体1靠近安装架41内部的待安装墙面位置，将固定螺杆51穿过安装板3的两侧并将底座52固定在墙面上，此时可启动电机42，电机42带动双向螺杆43转动，使得滑动板44带动弧形板45向水箱本体1靠近并将其固定，而缓冲垫55和弹簧53自身的弹性可提供支撑力推动安装板3和螺母57，从而使被顶住的螺母57在震动的过程中不易松动，达到了适应不同水箱本体1尺寸的效果及提供支撑与稳定的目的。

[0022] 本实施例中，缓冲组件5包括设置在安装板3两侧内壁的固定螺杆51，固定螺杆51后端均设置有底座52，底座52前侧内壁中部均活动设置有弹簧53，弹簧53前后两端靠近底座52前侧内壁均固定连接隔垫54，底座52前端外侧均固定连接若干个缓冲垫55，缓冲垫55外侧均活动设置有隔震板56，固定螺杆51前端靠近安装板3前端均设置有螺母57，弹簧53和隔垫54外壁均与底座52前侧内壁形状相契合，螺母57内壁均与固定螺杆51外壁通过螺纹连接。

[0023] 具体的，当水箱本体1因运行而产生震动时，安装板3会带动隔震板56震动，使隔震板56进一步挤压缓冲垫55、隔垫54和弹簧53，从而达到对水箱本体1缓冲和减震的作用。

[0024] 工作原理：

[0025] 使用时，首先将安装架41固定在待安装的墙面位置，之后将水箱本体1靠近安装架

41内部的待安装墙面位置,将固定螺杆51穿过安装板3的两侧并将底座52固定在墙面上,此时可启动电机42,电机42带动双向螺杆43转动,使得滑动板44带动弧形板45向水箱本体1靠近并将其固定,从而达到适应不同水箱本体1尺寸的效果及提供支撑与稳定的目的,当水箱本体1因运行而产生震动时,安装板3会带动隔震板56震动,使隔震板56进一步挤压缓冲垫55、隔垫54和弹簧53,而缓冲垫55和弹簧53自身的弹性可提供支撑力推动安装板3和螺母57,从而使被顶住的螺母57在震动的过程中不易松动,达到了对水箱本体1缓冲和减震的作用。

[0026] 以上显示和描述了本实用新型的基本原理和主要特征和本实用新型的优点。本行业的技术人员应该了解,本实用新型不受上述实施例的限制,上述实施例和说明书中描述的只是说明本实用新型的原理,在不脱离本实用新型精神和范围的前提下,本实用新型还会有各种变化和改进,这些变化和改进都落入要求保护的本实用新型范围内。本实用新型要求保护范围由所附的权利要求书及其等效物界定。

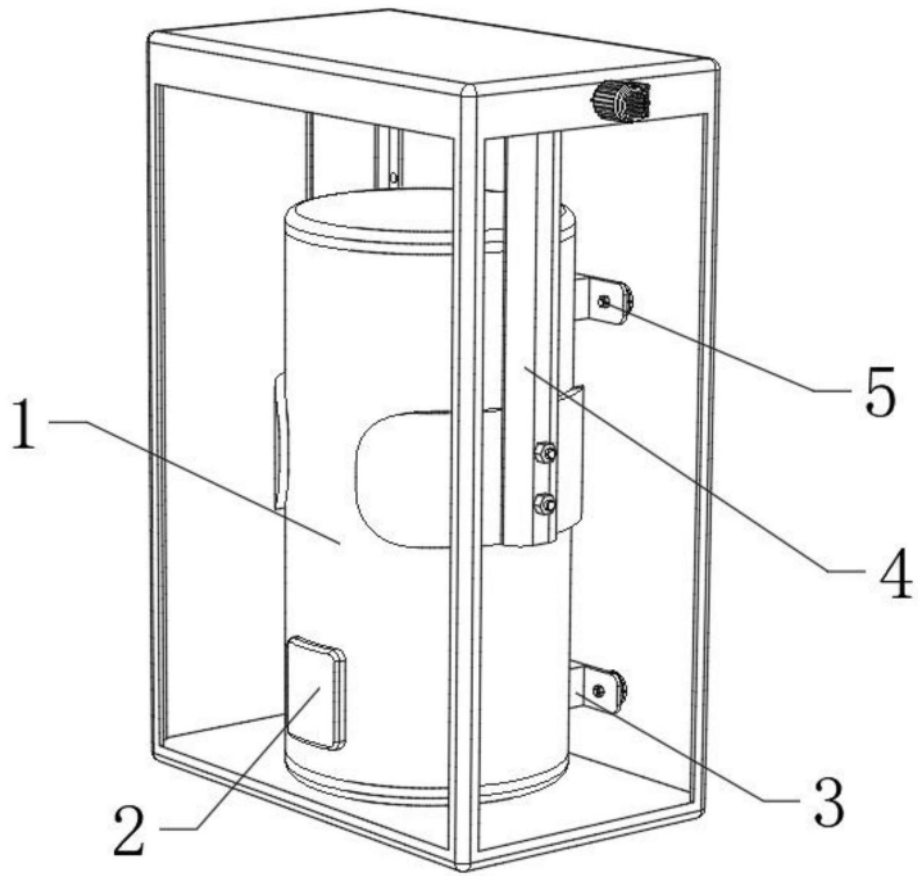


图1

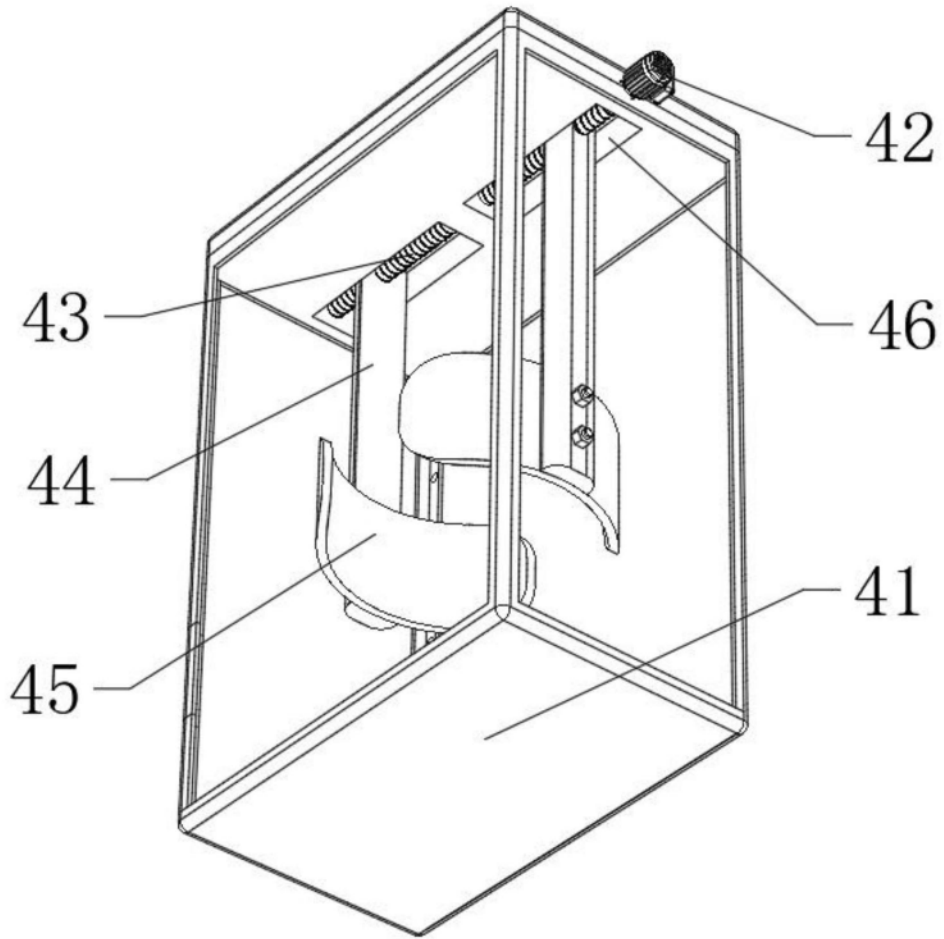


图2

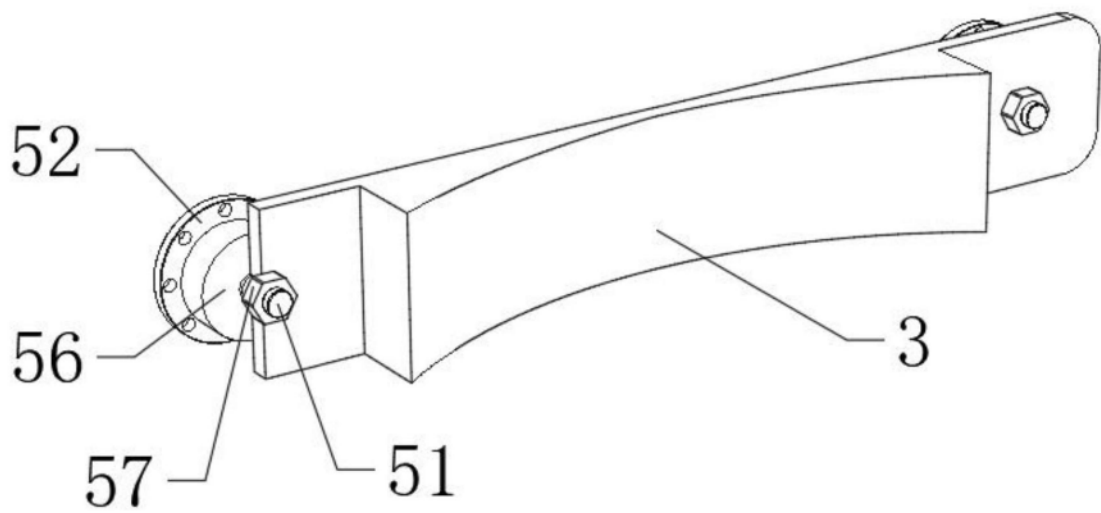


图3

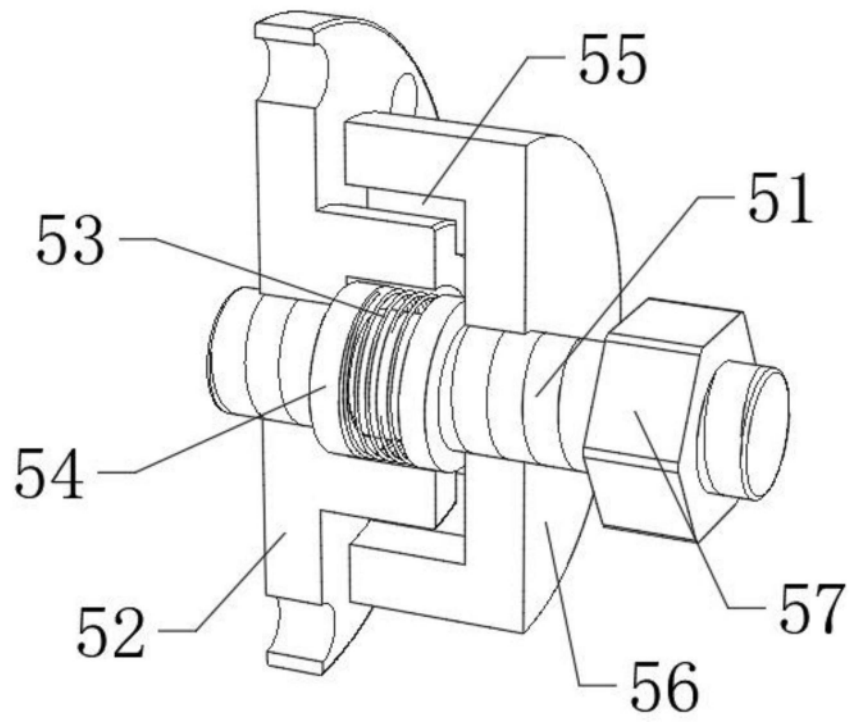


图4