

19 RÉPUBLIQUE FRANÇAISE  
INSTITUT NATIONAL  
DE LA PROPRIÉTÉ INDUSTRIELLE  
COURBEVOIE

11 N° de publication : **3 084 846**  
(à n'utiliser que pour les  
commandes de reproduction)

21 N° d'enregistrement national : **18 57416**

51 Int Cl<sup>8</sup> : **B 29 C 49/42 (2018.01), B 65 G 47/24**

12 **DEMANDE DE BREVET D'INVENTION**

**A1**

22 Date de dépôt : 09.08.18.

30 Priorité :

43 Date de mise à la disposition du public de la  
demande : 14.02.20 Bulletin 20/07.

56 Liste des documents cités dans le rapport de  
recherche préliminaire : *Se reporter à la fin du  
présent fascicule*

60 Références à d'autres documents nationaux  
apparentés :

Demande(s) d'extension :

71 Demandeur(s) : **SIDEL PARTICIPATIONS** Société par  
actions simplifiée — FR.

72 Inventeur(s) : SALOMON GAUTIER.

73 Titulaire(s) : **SIDEL PARTICIPATIONS** Société par  
actions simplifiée.

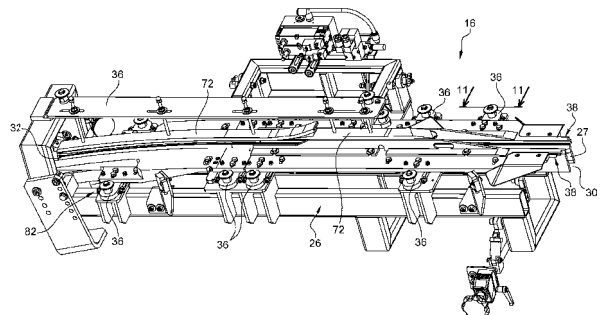
74 Mandataire(s) : **SIDEL PARTICIPATIONS**.

54 **DISPOSITIF D'ALIMENTATION DE PREFORMES COMPORTANT DES ELEMENTS DE GUIDAGE REGLABLES EN POSITION.**

57 Dispositif (10) d'alimentation de préformes (18) comportant une collerette (24), le dispositif (10) comportant une glissière (16) de défilement des préformes (18) comportant :

- un bâti (26) fixe ;
- des éléments de guidage des préformes (18) montés réglables en position sur le bâti (26) pour être adaptés à différents formats de préforme (18) ;

caractérisé en ce qu'il comporte des platines (36) de support qui sont fixées dans une position de référence sur le bâti (26) par des moyens de fixation démontables, les éléments de guidage étant montés réglables sur les platines (36) de support.



FR 3 084 846 - A1



## **Dispositif d'alimentation de préformes comportant des éléments de guidage réglables en position**

### DOMAINE TECHNIQUE DE L'INVENTION

5

L'invention concerne un dispositif d'alimentation de préformes, notamment de préformes en matériau thermoplastique destinées à être conformées en récipients, adapté pour des préformes comportant une collerette, le dispositif comportant une glissière de défilement des préformes comportant deux chemins de glissement destiné à supporter les préformes debout par leur collerette, la glissière comportant :

- un bâti fixe ;
- des éléments de guidage des préformes montés réglables en position sur le bâti pour être adaptés à différents formats de préforme.

15

### ARRIERE PLAN TECHNIQUE DE L'INVENTION

Le dispositif d'alimentation est destiné à être mis en œuvre dans une installation de soufflage de récipients en matériau thermoplastique, tel que du polyéthylène téréphtalate (PET).

20

Selon une technique bien connue, de tels récipients sont produits en deux étapes principales. Dans une première étape, on procède au moulage par injection d'une préforme en matériau thermoplastique. Cette préforme comporte un corps sensiblement tubulaire qui est fermé à l'une de ses extrémités axiales. Son autre extrémité présente, dès cette opération de moulage par injection, la forme définitive du col du récipient. Généralement, le col du récipient comporte un filetage et, à sa base, une collerette de support annulaire qui s'étend radialement en saillie vers l'extérieur par rapport au col et par rapport au col.

25

30

Il existe des machines dans lesquelles les préformes sont directement transmises vers la machine de soufflage juste après leur moulage par injection, chaque préforme étant transportée individuellement.

5           Toutefois, dans de nombreux cas, les préformes sont fabriquées par injection en un premier endroit et sont moulées par soufflage à la forme définitive du récipient en un second endroit sur une machine de soufflage spécifique. Une telle technologie permet de procéder à l'opération de moulage par soufflage le plus près  
10 possible du lieu d'embouteillage, l'opération d'injection pouvant être effectuée en n'importe quel endroit. En effet, il est relativement aisé et peu coûteux de transporter des préformes, tandis que transporter des récipients après soufflage présente l'inconvénient d'être économiquement peu rentable du fait du volume très  
15 important des récipients.

Dans le cas où la machine d'injection et la machine de soufflage sont deux machines totalement indépendantes, la machine de soufflage dispose d'un dispositif d'alimentation en préformes qui est équipé d'un système de démêlage et  
20 d'alignement des préformes.

Dans un tel système, les préformes sont déversées en vrac dans un bac. Elles sont prélevées de ce bac par un tapis élévateur qui, à son tour, vient déverser les préformes, selon un rythme préétabli, à l'extrémité supérieure de rouleaux orienteurs, aussi  
25 appelés rouleaux d'alignement. Ces deux rouleaux d'alignement sont inclinés par rapport à l'horizontale et ils sont sensiblement parallèles l'un à l'autre. Les deux rouleaux sont entraînés en rotation selon des sens opposés, et sont écartés l'un de l'autre de manière à laisser subsister un intervalle qui est de dimension  
30 légèrement supérieure à la dimension des corps des préformes, mais de dimension inférieure au diamètre externe de la collerette de support située à la base du col.

Les rouleaux orienteurs sont configurés de telle manière que, sous l'effet de la gravité, les préformes sont forcées entre les deux rouleaux. Ainsi, par simple gravité, chaque préforme tend à se disposer entre les deux rouleaux, de manière à être suspendue  
5 par sa collerette entre les rouleaux. Le mouvement de rotation contraire des deux rouleaux assure le placement des préformes debout les unes derrière les autres, et l'inclinaison des rouleaux assure le glissement des préformes le long de l'axe des rouleaux, vers le bas des rouleaux orienteurs où elles sont ensuite  
10 récupérées dans une glissière de défilement elle-même reliée à l'installation de soufflage.

La glissière de défilement des préformes comporte une fente longitudinale qui est délimitée transversalement par deux rails parallèles.

15 Dans la glissière de défilement, les préformes s'accumulent en une file continue. Normalement, chaque préforme tend à se disposer debout dans la glissière, entre les deux rails parallèles, de manière à être suspendue par sa collerette sur les rails.

La glissière de défilement est configurée de manière que  
20 seules les préformes parfaitement positionnées soient autorisées à glisser vers le bas. A cet effet, les rails de la glissière comportent de nombreux éléments de guidage qui permettent d'assurer que seules les préformes bien positionnées puisse défiler. De plus, ces éléments de guidage permettent de garantir que les préformes  
25 reçues dans la glissière conserve un positionnement correct jusqu'à leur arrivée en bas de la glissière.

A cet effet, les différents éléments de guidage doivent être parfaitement ajustés par rapport aux dimensions de la préforme.

Les installations de fabrication de récipients sont conçues  
30 pour pouvoir recevoir des préformes de différents formats. A cet effet, les éléments de guidage sont montés réglables en position sur la glissière. Lors d'un changement de format de préforme, de nombreux réglages doivent être effectués, notamment pour

permettre d'ajuster les éléments de guidage aux dimensions du nouveau modèle de préforme.

Une telle opération de réglage est généralement très chronophage. De plus, une erreur de réglage peut avoir pour  
5 conséquence un arrêt de l'installation le temps de rectifier la position des différents éléments de réglage.

### BREF RESUME DE L'INVENTION

10 L'invention propose un dispositif d'alimentation de préformes, notamment de préformes en matériau thermoplastique destinées à être conformées en récipients, adapté pour des préformes comportant une collerette, le dispositif comportant une  
15 glissière de défilement des préformes comportant deux chemins de glissement destiné à supporter les préformes debout par leur collerette, la glissière comportant :

- un bâti fixe ;
- des éléments de guidage des préformes montés réglables en position sur le bâti pour être adaptés à différents formats de  
20 préforme ;

caractérisé en ce que les éléments de guidage sont montés réglables sur la bâti par l'intermédiaire de platines de support associées, les platines de support étant fixées dans une position de référence sur le bâti par des moyens de fixation démontables  
25 pour permettre de détacher les éléments de guidage du bâti par démontage des platines de support tout en conservant leur réglage en position par rapport aux platines de support.

Selon d'autres caractéristiques de l'invention :

- les moyens de fixation démontables des platines de  
30 support sur le bâti sont formés par des attaches rapides ;
- la glissière comporte une fente délimitée transversalement par deux rails parallèles de guidage, chaque rail de guidage comportant un guide sous col, formant l'un desdits éléments de

guidage, qui comporte un des chemins de glissement, le guide sous col étant monté réglable transversalement sur la platine de support par l'intermédiaire de premiers moyens de fixation réglables ;

- chaque rail de guidage comporte un guide corps, formant  
5 l'un desdits éléments de guidage, qui est agencé sous le guide sous col pour guider un corps des préformes et qui est monté réglable transversalement sur le guide sous col par l'intermédiaire de deuxièmes moyens de fixation réglables ;

- chaque rail de guidage comporte un guide col, formant l'un  
10 desdits éléments de guidage, qui est agencé sur le guide sous col pour guider un col des préformes et qui est monté réglable transversalement sur le guide sous col par l'intermédiaire de troisièmes moyens de fixation ;

- le dispositif comporte aussi au moins un guide buvant,  
15 formant l'un desdits éléments de guidage, qui est agencée au droit de la glissière pour maintenir les préformes debout dans la glissière, le guide buvant étant montée réglable verticalement sur des platines de support par l'intermédiaire de quatrièmes moyens de fixation réglables, les platines de support étant fixées dans une  
20 position de référence sur le bâti au moyen d'attaches rapides ;

- les attaches rapides sont formés par emboîtement d'éléments de forme complémentaire comportant un mécanisme de verrouillage à billes ;

- le mécanisme de verrouillage à billes comporte un poussoir  
25 de déverrouillage ;

- les attaches rapides sont formées par des mécanismes de genouillère ;

- au moins un des moyens de fixation réglables est formé par une vis de serrage reçue dans une lumière de réglage, la vis  
30 de serrage comportant une empreinte de coopération avec une clé de réglage ;

- chaque rail de guidage est formé de plusieurs tronçons indépendants qui sont chacun portés par des platines de support associées.

5

## BREVE DESCRIPTION DES FIGURES

D'autres caractéristiques et avantages de l'invention apparaîtront au cours de la lecture de la description détaillée qui va suivre pour la compréhension de laquelle on se reportera aux  
10 dessins annexés dans lesquels :

- la figure 1 est une vue schématique de profil qui représente un dispositif d'alimentation de préformes comportant une glissière de défilement réalisée selon les enseignements de l'invention ;

15 - la figure 2 est une vue schématique de profil qui représente une préforme susceptible d'être prise en charge par le dispositif d'alimentation de la figure 1 ;

- la figure 3 est une vue en perspective qui représente une glissière d'alimentation réalisée selon les enseignements de l'invention dans laquelle les rails de guidage des préformes et le  
20 guide buvant sont montés sur le bâti ;

- la figure 4 est une vue en perspective similaire à celle de la figure 3 dans laquelle le guide buvant est absent et dans laquelle les rails de guidage sont représentés démontés par rapport au bâti ;

25 - la figure 5 est une vue en perspective de dessus qui représente les rails de guidage des préformes montés réglés en position sur leurs platines de support et qui sont destinés à être montés sur le bâti de la glissière de défilement ;

- la figure 6 est une vue en coupe transversale verticale selon le plan de coupe 6-6 de la figure 5 ;

30 - la figure 7 est une vue en coupe transversale verticale selon le plan de coupe 7-7 de la figure 5 ;

- la figure 8 est une vue en coupe transversale verticale selon le plan de coupe 8-8 de la figure 5 ;

- la figure 9 est une vue similaire à celle de la figure 4 qui représente le guide buvant démonté par rapport au bâti, les rails de guidage étant montés sur le bâti ;

5 - la figure 10 est une vue en perspective qui représente le guide buvant monté réglé en position sur ses platines de support et qui destiné à être monté sur le bâti de la glissière de défilement ;

- la figure 11 est une vue en coupe axiale selon le plan de coupe 11-11 de la figure 3 qui représente les attaches rapides des platines en position montée sur le bâti.

10

### DESCRIPTION DETAILLEE DES FIGURES

Dans la suite de la description, des éléments présentant une structure identique ou une fonction analogue seront désignés par une même référence.

15 Dans la suite de la description, on adoptera à titre non limitatif des orientations longitudinale, verticale et transversale indiquées par le trièdre "L,V,T" des figures. La direction verticale est ici utilisée à titre de repère géométrique orienté perpendiculairement à l'axe longitudinal de la glissière de défilement. La direction de la gravité est indiquée par la flèche "G" de la figure 1. Comme cela est indiqué en début de description, la glissière étant incliné d'un angle déterminé par rapport à un plan horizontal, la direction verticale est ici inclinée du même angle par rapport à la direction de la gravité.

25 Dans la suite de la description, le terme "intérieur" sera utilisé pour qualifier une face ou un déplacement dirigé transversalement vers la fente 27 centrale de la glissière 16 de défilement, tandis que le terme "extérieur" qualifiera une direction opposée.

30 On a représenté à la figure 1 de manière très schématique un dispositif 10 d'alimentation de préformes destiné par exemple à alimenter en préformes 18 une installation 12 de soufflage. Le

dispositif 10 d'alimentation comporte des rouleaux 14 orienteurs supérieurs entre lesquels des préformes 18 sont déversées en vrac selon un débit déterminé par des moyens non représentés.

Dans les rouleaux 14 orienteurs, les préformes 18 sont orientées col en haut et sont alignées en une file de manière à être ensuite délivrées à une glissière 16 de défilement qui transporte les préformes 18 jusqu'à l'installation 12 de soufflage. Un exemple de tels rouleaux 14 orienteurs est décrit en détails dans le document EP-A1-1.335.870. Des préformes 18 sont ainsi reçues dans la glissière 16 de défilement

Les rouleaux 14 orienteurs présentent une pente d'inclinaison " $\alpha$ " déterminée, par exemple de  $12^\circ$  par rapport à l'horizontale, pour permettre aux préformes 18 de glisser jusqu'à l'entrée de la glissière 16 de défilement située en contrebas sous l'effet de la gravité, tandis que la glissière 16 de défilement présente une pente " $\beta$ " d'inclinaison plus importante, par exemple de  $15^\circ$ .

Comme cela est représenté à la figure 2, chaque préforme 18 alimentant l'installation 12 de soufflage présente un corps 20 tubulaire d'axe "A" qui est fermé à son extrémité inférieure. Le corps 20 est ouvert axialement vers le haut par l'intermédiaire d'un col 22 cylindrique qui prolonge le corps 20 vers le haut. Le col 22 présente, à sa jonction avec le corps 20, une collerette 24 qui s'étend radialement en saillie par rapport au tronçon cylindrique du col 22 et par rapport au corps 20. La collerette 24 comporte une face 25 inférieure annulaire qui présente un bord externe libre de diamètre externe " $D1$ ". Un bord interne de la face 25 inférieure à l'intersection avec le corps 20 présente un diamètre interne, appelé par la suite diamètre " $D2$ " sous col. Le corps 20 présente en outre, à distance au-dessous de la collerette 24, un diamètre " $D3$ ". Enfin, le col 22 présente une hauteur " $H$ " axiale déterminée.

L'invention concerne la glissière 16 de défilement des préformes 18. Comme cela est visible à la figure 3, la glissière 16 de défilement comporte un bâti 26 fixe par rapport au sol.

5 La glissière 16 de défilement comporte une fente 27 longitudinale qui s'étend depuis une entrée 30 jusqu'à une sortie 32 de la glissière 16 de défilement. La sortie 32 de la glissière 16 de défilement est située en contrebas de l'entrée 30 pour permettre aux préformes 18 de glisser vers la sortie 32 sous l'effet de la gravité.

10 La fente 27 est délimitée transversalement par deux chemins 34 de glissement destinés à supporter la préforme 18 debout par sa collerette 24. La préforme 18 est plus particulièrement suspendue entre les deux chemins 34 de glissement par sa collerette 24.

15 La glissière 16 de défilement comporte en outre des éléments de guidage des préformes 18. Comme cela sera expliqué plus en détail par la suite, les éléments de guidage sont ici formés par au moins un guide 40 sous col et/ou au moins un guide 52 corps et/ou au moins un guide 62 col et/ou au moins un guide 72 buvant.

20 Ces éléments de guidage sont montés réglables en position sur le bâti 26 par des moyens de fixation réglables pour être adaptés à différents formats de préforme 18. Il est en effet important que les éléments de guidage soient réglés au plus près des préformes 18 pour garantir que les préformes 18 occupent une  
25 position parfaitement adaptée à l'alimentation de l'installation 12 de soufflage à la sortie 32 de la glissière 16 et pour garantir que les préformes 18 ne se bloquent pas dans la glissière 16 pendant leur défilement.

30 Le réglage en position des différents éléments de guidage doit être réalisé de manière minutieuse afin d'éviter des blocages de préformes lors de leur glissement le long des éléments de guidage. Cette opération est extrêmement chronophage.

En outre, on a constaté que de nombreux fabricants de récipients utilisent un nombre limité de modèles de préformes 18. Or, même lorsque le réglage a déjà été réalisé pour un modèle de préforme déterminé, il est difficile de retrouver ce réglage de manière répétable.

L'invention propose d'équiper la glissière 16 de défilement de platines 36 de support qui sont fixées dans une position de référence sur des emplacements 37 de référence associés du bâti 26. Cela signifie que la position des platines 36 de support n'est pas réglable par rapport au bâti 26. Ainsi, on est assuré que chaque platine 36 de support occupe ladite position de référence lorsqu'elle est remontée sur le bâti 26 après avoir été démontée.

Chaque élément de guidage des préformes 18 est monté réglable sur le bâti 26 par l'intermédiaire d'au moins une platine 36 de support associée. Chaque platine 36 de support est ainsi destinée à supporter au moins un élément de guidage des préformes 18. Chaque élément de guidage est fixé de manière réglable en position par rapport à la platine 36 de support par des moyens de fixation réglables associés.

Pour permettre un remplacement rapide des platines 36 de support et des éléments de guidage associés, chaque platine 36 de support est en outre fixée au bâti 26 au moyen d'attaches 82 rapides. Ces attaches 82 rapides sont aussi connues sous leur dénomination anglaise de "quick release fastener" ou encore "snap lock". Une telle attache 82 rapide permet le montage et le démontage des platines 36 de support avec une économie de geste et sans recourir à des outils.

Les éléments de guidage étant fixés de manière réglables sur le bâti 26 par l'intermédiaire des platines 36 de support, les éléments de guidage peuvent être retirés du bâti 26 par démontage rapide des platines 36 de support tout en conservant leur réglage en position par rapport aux platines 36 de support pour un modèle spécifique de préforme 18. Lorsque ledit modèle de préforme 18

est à nouveau traité par l'installation 12 de soufflage, les éléments de guidage et leur platine 36 de support peuvent de nouveau être montés sur le bâti 26 avec le réglage adapté sans requérir une nouvelle opération de réglage.

5 Dans l'exemple représenté aux figures, la glissière 16 de défilement comporte deux groupes d'éléments de guidage.

Comme représenté aux figures 4 et 5, un premier groupe d'éléments de guidage est formé par deux rails 38 de guidage parallèles qui s'étendent longitudinalement de part et d'autre de la fente 27.

Comme cela est particulièrement visible aux figures 6 et 7, chaque rail 38 de guidage comporte un premier élément de guidage formé par un guide 40 sous col. Le guide 40 sous col se présente sous la forme d'une plaque horizontale. Le guide 40 sous col comporte le chemin 34 de glissement qui est formé sur un rebord longitudinal intérieur d'une face 42 supérieure du guide 40 sous col. Le chemin 34 de glissement est destiné à supporter les préformes 18 par leur collerette 24. Le guide 40 sous col est monté réglable transversalement sur des platines 36 de support associées par l'intermédiaire de premiers moyens de fixation réglables. Le guide 40 sous col de chaque rail 38 de guidage est ici divisé en deux ou trois tronçons indépendants pour faciliter le remplacement des rails 38 de guidage. Les deux extrémités longitudinales de chaque tronçon de guide 40 sous col sont chacune fixées de manière réglable à une platine 36 de support associée.

Comme cela est représenté aux figures 5 et 7, chaque guide 40 sous col est plus particulièrement monté coulissant transversalement sur les platines 36 de support associées par l'intermédiaire de vis 44 de serrage d'axe vertical qui sont reçues dans des lumières 46 oblongues longitudinales du guide 40 sous col. Une extrémité libre des vis 44 de serrage est reçue dans un taraudage complémentaire de la platine 36 de support. Ainsi, lorsque les vis 44 de serrage sont desserrées, la platine 36 de

support est susceptible de coulisser transversalement par rapport aux vis 44 de serrage qui sont fixées dans la platine 36 de support. Lorsque les vis 44 de serrage sont serrées, le guide 40 sous col est bloqué dans sa position réglée par serrage entre une tête des  
5 vis 44 de serrage et une face supérieure de la platine 36 de support.

En outre, pour permettre un réglage très précis de la position transversale du guide 40 sous col par rapport à la platine 36 de support, la platine 36 de support comporte une vis 48 de  
10 réglage d'axe transversal à tête captive qui est uniquement susceptible de tourner autour de son axe par rapport à la platine 36 de support, comme cela est visible aux figures 5 et 6. Une tige filetée de la vis 48 de réglage est reçue dans un écrou 50 de réglage qui est solidaire en déplacement transversal avec le guide  
15 40 sous col. Ainsi, en tournant les vis 48 de réglage, il est possible d'ajuster précisément la position transversale du guide 40 sous col par rapport à la platine 36 de support lorsque les vis 44 de serrage sont desserrées.

En outre, l'écrou 50 de réglage est ici monté réglable en  
20 position verticale par rapport au guide 40 sous col pour permettre d'ajuster l'assiette et l'altitude du guide 40 sous col par rapport à la platine 36 de support.

En outre, chaque rail 38 de guidage comporte aussi un deuxième élément de guidage formé par guide 52 corps qui est  
25 agencé sous le guide 40 sous col associé. Ce guide 52 corps est destiné à éviter que le corps 20 des préformes 18 ne se balance transversalement entre les rails 38 de guidage.

Pour permettre d'adapter la largeur de l'espace transversal réservé entre deux guides 52 corps de part et d'autre de la fente  
30 27, il est prévu de monter le guide 52 corps réglable transversalement sur le guide 40 sous col par l'intermédiaire de deuxièmes moyens de fixation réglables. Chaque guide 52 corps présente un panneau 54 vertical longitudinal de guidage qui s'étend

verticalement vers le bas depuis une face inférieure du guide 40 sous col et une patte 56 de fixation horizontale qui s'étend transversalement vers l'extérieur depuis un bord d'extrémité supérieure du panneau 54 de guidage.

5           Comme cela est particulièrement visible aux figures 5 et 8, les deuxièmes moyens de fixation réglables sont formés par des vis 58 de serrage d'axe vertical qui sont reçues dans une lumière 60 oblongue étendue transversalement du guide 40 sous col. Une extrémité filetée de la vis 58 de serrage est reçue dans un  
10   taraudage associé de la patte 56 de fixation du guide 52 corps, tandis qu'une tête de la vis de serrage s'étend au-dessus du guide 40 sous col. Ainsi, le déplacement transversal du guide 52 corps par rapport au guide 40 sous col est guidé par le coulissement transversal de la tige de la vis 58 de serrage dans la lumière 60  
15   oblongue. Lorsque la position transversale du guide 52 corps a été réglée par rapport au guide 40 sous col, les vis 58 de serrage sont serrées pour permettre de bloquer le guide 52 corps en position réglée par rapport au guide 40 sous col par serrage entre la tête de la vis 58 de serrage et la patte 56 de fixation du guide 52 corps.

20           Chaque guide 52 corps est aussi divisé en deux ou trois tronçons dont chacun est associé à un tronçon de guide 40 sous col.

          Chaque rail 38 de guidage comporte aussi un troisième élément de guidage formé par un guide 62 col qui est agencé sur  
25   le guide 40 sous col. Les guides 62 col ont pour fonction de délimiter transversalement le chemin 34 de glissement vers l'extérieur. Ceci permet notamment d'éviter que les préformes 18 ne se déplacent transversalement dans la fente 27 pendant leur défilement. Le guide 62 col se présente ici sous la forme d'une  
30   équerre comportant une aile 64 verticale longitudinale de guidage qui s'étend verticalement vers le haut depuis le chemin 34 de glissement, et une aile 66 de fixation horizontale inférieure qui

s'étend transversalement vers l'extérieur depuis le bord inférieure de l'aile 64 de guidage.

Le guide 62 col est monté réglable transversalement sur le guide 40 sous col par l'intermédiaire de troisièmes moyens 5 réglables de fixation. Comme cela est représenté à la figure 5, les troisièmes moyens de fixation réglables sont formés par des vis 68 de serrage d'axe vertical qui sont reçues dans une lumière 70 oblongue de l'aile 66 de fixation du guide 62 col. Une extrémité fileté de la vis 68 de serrage est reçue dans un taraudage associé 10 du guide 40 sous col, tandis qu'une tête de la vis 68 de serrage s'étend au-dessus de l'aile 66 de fixation du guide 62 col. Ainsi, le déplacement transversal du guide 62 col par rapport au guide 40 sous col est guidé par le coulissement transversal de la tige de la vis 68 de serrage dans la lumière 70 oblongue. Lorsque la position 15 transversale du guide 62 col a été réglée par rapport au guide 40 sous col, les vis 68 de serrage sont serrées pour permettre de bloquer le guide 62 col en position réglée par rapport au guide 40 sous col par serrage de l'aile 66 de fixation du guide 62 col entre la tête de la vis 68 de serrage et le guide 40 sous col.

20 Chaque guide 62 col est aussi divisé en deux ou trois tronçons dont chacun est associé à un tronçon de guide 40 sous col.

Comme cela est illustré à la figure 4, l'un des rails 38 de guidage est ainsi formé de deux tronçons 38A, 38B indépendants 25 tandis que l'autre rail 38 de guidage est formé de trois tronçons 38C, 38D, 38E indépendants. Chaque tronçon 38A à 38E est porté par deux platines 36 de support associées agencées à ses extrémités longitudinales. Ceci permet de simplifier la manutention des éléments de support lors d'un changement de préforme 18 30 comme cela sera expliqué par la suite.

Un deuxième groupe d'éléments de guidage est formé par au moins un guide 72 buvant. Comme cela est représenté aux figures 9 et 10, le guide 72 buvant est formé par une plaque

longitudinale transversale de guidage qui est agencée au droit de la glissière 16 de défilement pour maintenir les cols 22 des préformes 18 debout dans la glissière 16 de défilement. Le guide 72 buvant est monté réglable verticalement en position sur le bâti 26 par l'intermédiaire de quatrièmes moyens de fixation réglables. Ainsi, il est possible d'adapter la hauteur du guide 72 buvant par rapport à la hauteur "H" du col 22 de manière que le guide 72 buvant soit situé au plus proche de l'extrémité supérieure du col 22 des préformes 18 tout en permettant leur défilement.

Le guide 72 buvant est montée sur le bâti 26 par l'intermédiaire d'une platine 36 de support associée pour permettre de détacher le guide 72 buvant du bâti 26 par démontage rapide de la platine 36 de support tout en conservant son réglage en position par rapport aux platines 36 de support.

Plus particulièrement, la platine 36 de support est formée par une plaque longitudinale verticale qui est agencée à distance au-dessus des rails 38 de guidage. A cet effet, la platine 36 de support repose ici sur des emplacements 37 de référence agencés en hauteur par rapport aux emplacements 37 de référence des platines 36 de support du rail 38 de guidage.

Le guide 72 buvant est monté réglable verticalement entre la platine 36 de support et les rails 38 de guidage par l'intermédiaire de tiges 74 de suspension qui sont reçues dans des orifices 76 de la platine 36 de support. Une extrémité inférieure des tiges 74 de suspension est fixée au guide 72 buvant tandis qu'une extrémité supérieure des tiges 74 de suspension faisant saillie au-dessus de la platine 36 de support est munie d'un écrou 78 qui permet de régler la hauteur du guide 72 buvant. Un contre-écrou 80 situé juste au-dessous de la platine 36 de support permet d'immobiliser verticalement le guide 72 buvant par rapport à la platine 36 de support par serrage lorsque le guide 72 buvant est réglé en position.

En outre, le guide 72 buvant est réglable en position longitudinale par rapport à la platine 36 de support. A cet effet, les orifices 76 de la platine 36 de support présentent une forme allongée longitudinalement pour permettre de guider le guide 72 buvant en coulissement longitudinal par rapport à la platine 36 de support.

Toutes les platines 36 de support sont fixées de manière démontable au bâti 26 par l'intermédiaire d'attaches 82 rapides. Chaque platine 36 de support d'un tronçon de rail 38 de guidage comporte ici une unique attache 82 rapide, tandis que la platine 36 de support du guide 72 buvant présente ici deux attaches 82 rapides agencées chacun à une extrémité longitudinale de la platine 36 de support.

Selon l'exemple non limitatif représenté à la figure 11, les attaches 82 rapides sont formées par des moyens d'emboîtement axial munis d'un mécanisme de verrouillage à billes. Les attaches 82 rapides comportent une première partie qui est portée par la platine 36 de support et une deuxième partie qui est portée par le bâti 26.

La première partie de l'attache 82 rapide comporte un manchon 84 d'axe vertical "B" qui forme un élément femelle d'emboîtement. Le manchon 84 est fixé sur une face 86 supérieure de la platine 36 de support. Le manchon 84 forme avantageusement une poignée pour permettre de faciliter la manutention et la mise en position des éléments de guidage sur le bâti 26.

Le manchon 84 présente un orifice 88 central qui est agencé en coïncidence avec un orifice 90 de la platine 36 de support. Le bâti 26 comporte une broche 92 d'axe vertical qui fait saillie verticalement vers le haut par rapport à l'emplacement 37 de référence. La broche 92 forme un élément mâle qui est destiné à être emboîté verticalement dans l'orifice 88 central du manchon 84 en passant par l'orifice 90 de la platine 36 de support lorsque cette dernière est posée sur l'emplacement 37 de référence.

Cet emboîtement est ajusté de manière à permettre d'immobiliser radialement dans toutes les directions la platine 36 de support par rapport au bâti 26, en autorisant toutefois le coulissement vertical de la platine 36 de support.

5 Pour permettre de verrouiller verticalement le manchon 84 en position emboîtée avec la broche 92, le manchon 84 est équipé de billes 94 de verrouillage qui sont reçues mobiles radialement dans des logements 96 réalisés dans la paroi cylindrique interne qui délimite l'orifice 88 central du manchon 84. Les logements 96  
10 sont débouchant radialement vers l'axe vertical du manchon 84. Les logements 96 sont conçus de manière à emprisonner les billes 94 tout en leur autorisant un mouvement radial entre une position de libération dans laquelle les billes 94 sont rétractés totalement dans leur logement 96 et une position de verrouillage dans laquelle  
15 les billes sont poussées radialement vers l'intérieur pour faire saillie par rapport à la paroi cylindrique de l'orifice 88 central à travers les ouvertures des logements 96.

La broche 92 comporte une gorge 98 qui reçoit les billes 94 dans leur position de verrouillage pour verrouiller le manchon 84  
20 en position emboîtée.

Le manchon 84 comporte en outre des moyens de commande des billes qui sont formés par un poussoir 100 qui est monté coulissant verticalement dans la paroi du manchon 84. Le poussoir 100 présente une âme 102 horizontale supérieure qui  
25 comporte sur sa face supérieure un bouton 104 central d'actionnement qui est accessible depuis le dessus du manchon 84 à la faveur d'un trou.

Des pattes 106 verticales s'étendent verticalement vers le bas depuis un bord périphérique de l'âme 102. Une extrémité  
30 inférieure libre des pattes 106 est équipée d'une rampe 108 de commande des billes 94. Ces rampes 108 sont agencées dans un fond des logements 96. Lorsque le poussoir est commandé dans une position supérieure, les billes 94 sont contraintes par les

rampes 108 vers leur position de verrouillage, tandis que lorsque le poussoir 100 est commandé vers une position inférieure, les rampes 108 autorisent un coulissement des billes 94 vers leur position de libération.

5 Le poussoir 100 est ici rappelé vers sa position supérieure de verrouillage par un organe 110 élastique qui est interposé verticalement entre une face du manchon 84 et l'extrémité inférieure des pattes 106. Le bouton 104 du poussoir 100 doit être actionné pour commander les billes 94 dans leur position de  
10 libération.

Selon une variante non représentée de l'invention, la broche est portée par la platine de support, tandis que le manchon est porté par le bâti.

15 Selon encore une autre variante de l'invention, le mécanisme de verrouillage à billes est porté par la broche au lieu d'être porté par le manchon.

Selon une autre variante de l'invention, les billes peuvent être remplacées par d'autres éléments de verrouillage tels que des goupilles.

20 Selon une variante non représentée de l'invention, les attaches rapides sont formées par des mécanismes de genouillère.

Lors de l'utilisation de la glissière 16 de défilement pour la première fois avec un nouveau modèle de préforme 18 qui est susceptible d'être traité de manière récurrente, les rails 38 de  
25 guidage et le guide 72 buvant sont fixés au bâti 26 par l'intermédiaire des platines 36 de support associées par les attaches 82 rapides. L'emboîtement axial des attaches rapides est symbolisé par les lignes verticales en pointillés des figures 4 et 9.

30 La position des différents éléments de guidage, notamment le guide 40 sous col, le guide 52 corps, le guide 62 col et le guide 72 buvant, ensuite réglée par rapport aux platines 36 de support afin d'adapter les dimensions de la fente 27 au format de la préforme 18. Ainsi, les guide 40 sous col sont réglés

transversalement pour que la fente 27 réservée entre eux présente une dimension transversale légèrement supérieure au diamètre "D2" sous col de la préforme 18. Puis, les guide 52 corps sont réglés pour adapter la largeur de la fente 27 au diamètre "D3" du corps 20 des préformes 18. Les guides 62 col sont aussi réglés en position pour adapter leur espacement transversal en fonction du diamètre "D1" externe de la collerette 24 de la préforme 18. Enfin, le guide 72 buvant est aussi réglé en position verticale et longitudinale au-dessus des rails 38 de guidage en fonction de la hauteur "H" du col 22 de la préforme 18.

Lorsque chaque élément de guidage est réglé en position, il est bloqué dans sa position réglé par serrage des vis de serrage ou des écrous de serrage correspondant.

Etant donné que cette opération est destinée à être réalisée une seule fois, les vis de serrage et les écrous comportent une empreinte de coopération avec une clé de réglage. Ainsi, l'opération de réglage nécessite ici l'usage d'un outil. Cependant, en variante, les vis de serrage comportent des poignées pour permettre un serrage manuel sans outil.

Lorsqu'on souhaite changer de format de préforme 18, les tronçons de rail 38 de guidage et le guide 72 buvant sont démontés du bâti 26 par l'intermédiaire des attaches 82 rapides. Les moyens de fixation réglables ne sont pas desserrés. Les éléments de guidage précités demeurent en position réglées par rapport aux platines 36 de support. Les éléments de guidage sont stockés dans leur position réglée adaptée audit format de préforme jusqu'à la prochaine utilisation dudit format de préforme 18.

Lorsque ledit format de préforme 18 est à nouveau traité, les éléments de guidage sont à nouveau montés sur le bâti 26 par l'intermédiaire des platines 36 de support grâce aux attaches 82 rapides. Les éléments de guidage sont ainsi déjà réglés pour ledit format de préforme 18. Il n'est donc pas nécessaire de réaliser à nouveau l'opération de réglage.

De plus, l'utilisation d'attaches 82 rapides pour la fixation des platines 36 de support sur le bâti 26 permet de réaliser le remplacement des éléments de guidage de manière extrêmement rapide.

- 5 En outre, le découpage de chaque rail 38 de guidage en tronçons indépendant permet de faciliter la manutention des éléments de guidage lors de changement de format de préforme 18.

## REVENDEICATIONS

1. Dispositif (10) d'alimentation de préformes (18), notamment de préformes en matériau thermoplastique destinées à être conformées en récipients, adapté pour des préformes (18) 5 comportant une collerette (24), le dispositif (10) comportant une glissière (16) de défilement des préformes (18) comportant deux chemins (34) de glissement destiné à supporter les préformes (18) debout par leur collerette (24), la glissière (16) comportant :

- un bâti (26) fixe ;
- 10 - des éléments de guidage des préformes (18) montés réglables en position sur le bâti (26) pour être adaptés à différents formats de préforme (18) ;

caractérisé en ce que les éléments de guidage sont montés réglables sur le bâti par l'intermédiaire de platines (36) de support associées, les platines (36) de support étant fixées dans une 15 position de référence sur le bâti (26) par des moyens de fixation démontables pour permettre de détacher les éléments de guidage du bâti (26) par démontage des platines (36) de support tout en conservant leur réglage en position par rapport aux platines (36) 20 de support.

2. Dispositif (10) selon la revendication précédente, caractérisé en ce que les moyens de fixation démontables des platines (36) de support sur le bâti (26) sont formés par des attaches (82) rapides.

25 3. Dispositif (10) selon la revendication précédente, caractérisé en ce que la glissière (16) comporte une fente (27) délimitée transversalement par deux rails (38) parallèles de guidage, chaque rail (38) de guidage comportant un guide (40) sous col, formant l'un desdits éléments de guidage, qui comporte un des 30 chemins (34) de glissement, le guide (40) sous col étant monté réglable transversalement sur la platine (36) de support par l'intermédiaire de premiers moyens de fixation réglables.

4. Dispositif (10) selon la revendication précédente, caractérisé en ce que chaque rail (38) de guidage comporte un guide (52) corps, formant l'un desdits éléments de guidage, qui est agencé sous le guide (40) sous col pour guider un corps (20) des préformes (18) et qui est monté réglable transversalement sur le guide (40) sous col par l'intermédiaire de deuxièmes moyens de fixation réglables.

5. Dispositif (10) l'une quelconque des revendications 3 ou 4, caractérisé en ce que chaque rail (38) de guidage comporte un guide (62) col, formant l'un desdits éléments de guidage, qui est agencé sur le guide (40) sous col pour guider un col (22) des préformes (18) et qui est monté réglable transversalement sur le guide (40) sous col par l'intermédiaire de troisièmes moyens de fixation.

6. Dispositif (10) selon l'une quelconque des revendications 2 à 5, caractérisé en ce que le dispositif (10) comporte aussi au moins un guide (72) buvant, formant l'un desdits éléments de guidage, qui est agencée au droit de la glissière (16) pour maintenir les préformes (18) debout dans la glissière (16), le guide (72) buvant étant montée réglable verticalement sur des platines (36) de support par l'intermédiaire de quatrièmes moyens de fixation réglables, les platines (36) de support étant fixées dans une position de référence sur le bâti (26) au moyen d'attaches (82) rapides.

7. Dispositif (10) selon l'une quelconque des revendications 2 à 6, caractérisé en ce que les attaches (82) rapides sont formées par emboîtement d'éléments de forme complémentaire comportant un mécanisme de verrouillage à billes (94).

8. Dispositif (10) selon la revendication précédente, caractérisé en ce que le mécanisme de verrouillage à billes comporte un poussoir (100) de déverrouillage.

9. Dispositif (10) selon l'une quelconque des revendications 2 à 7, caractérisé en ce que les attaches (82) rapides sont formées par des mécanismes de genouillère.

5 10. Dispositif (10) selon l'une quelconque des revendications 2 to 9, caractérisé en ce que au moins un des moyens de fixation réglables est formé par une vis (44, 58, 68) de serrage reçue dans une lumière (46, 60, 70) de réglage, la vis (44, 58, 68) de serrage comportant une empreinte de coopération avec une clé de réglage.

10 11. Dispositif (10) selon l'une quelconque des revendications 2 to 10, caractérisé en ce que chaque rail (38) de guidage est formé de plusieurs tronçons (38A, 38B, 38C, 38D, 38E) indépendants qui sont chacun portés par des platines (36) de support associées.

15

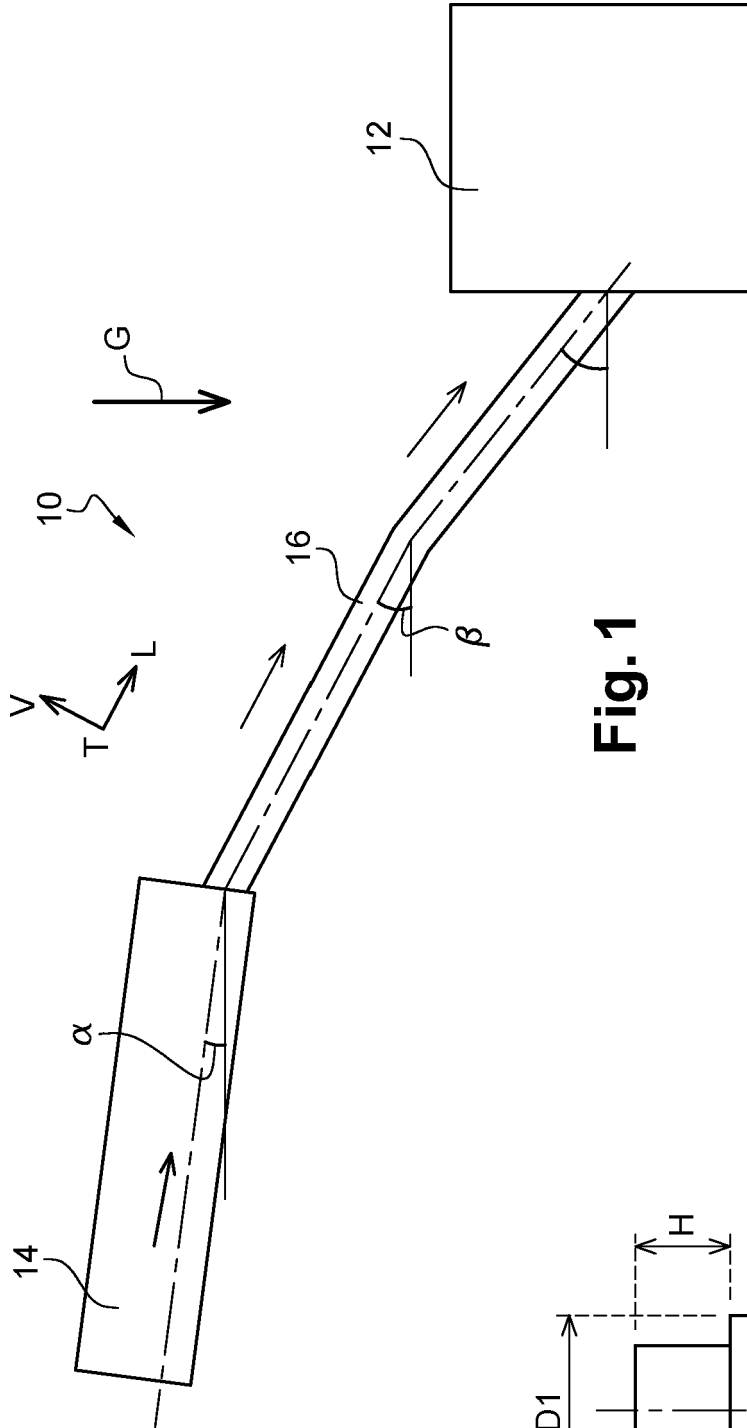


Fig. 1

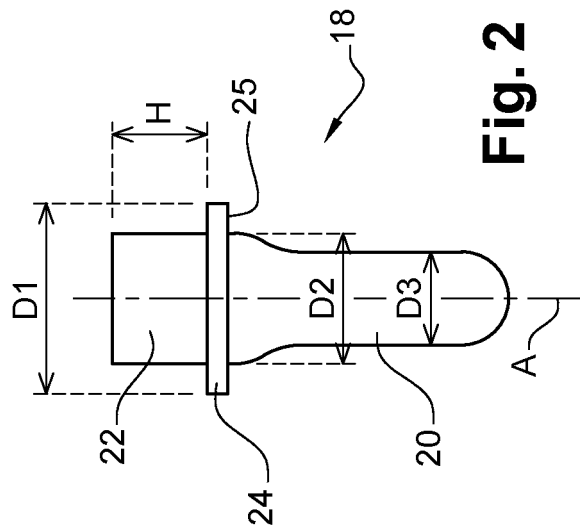
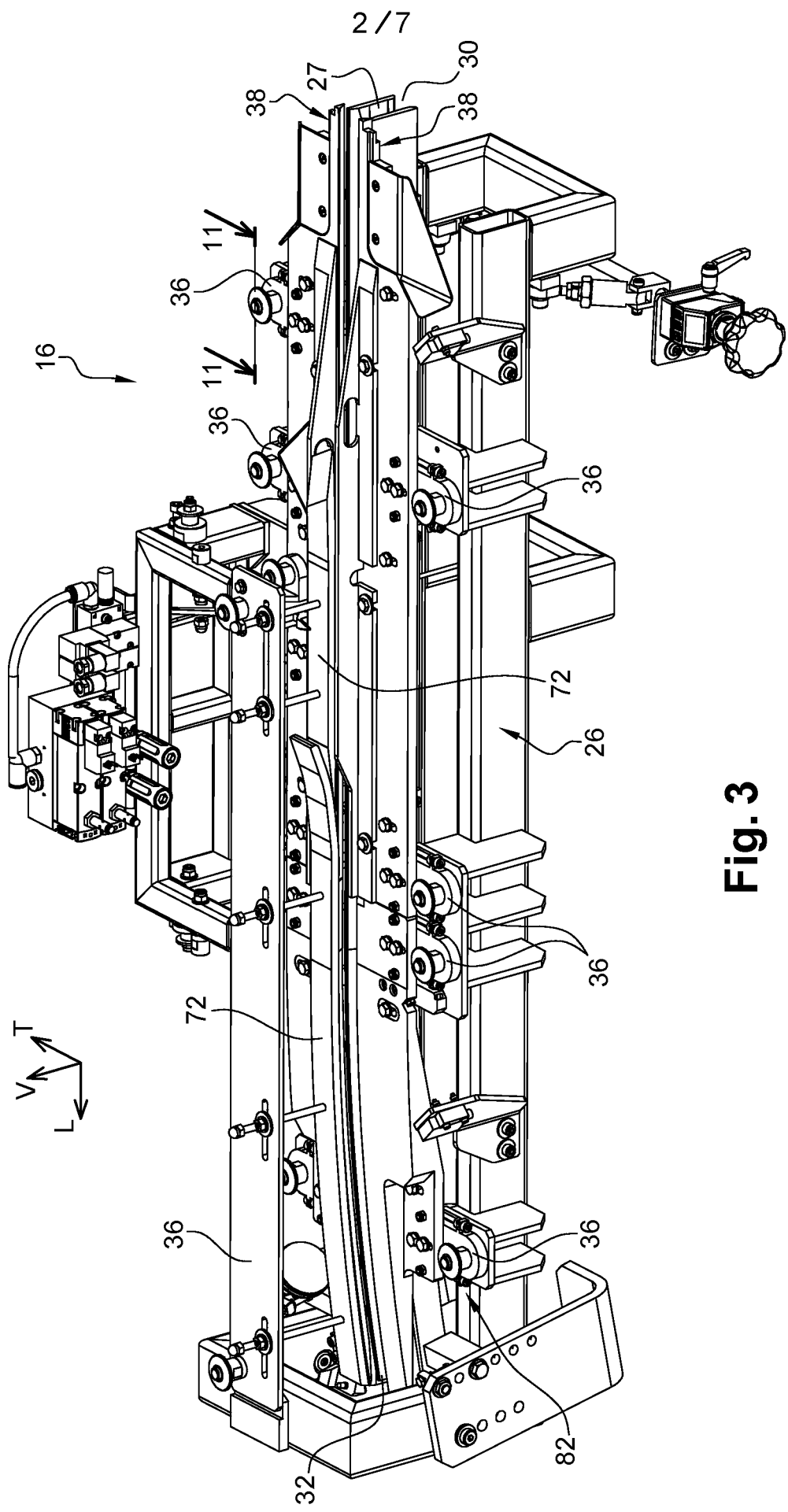


Fig. 2



**Fig. 3**

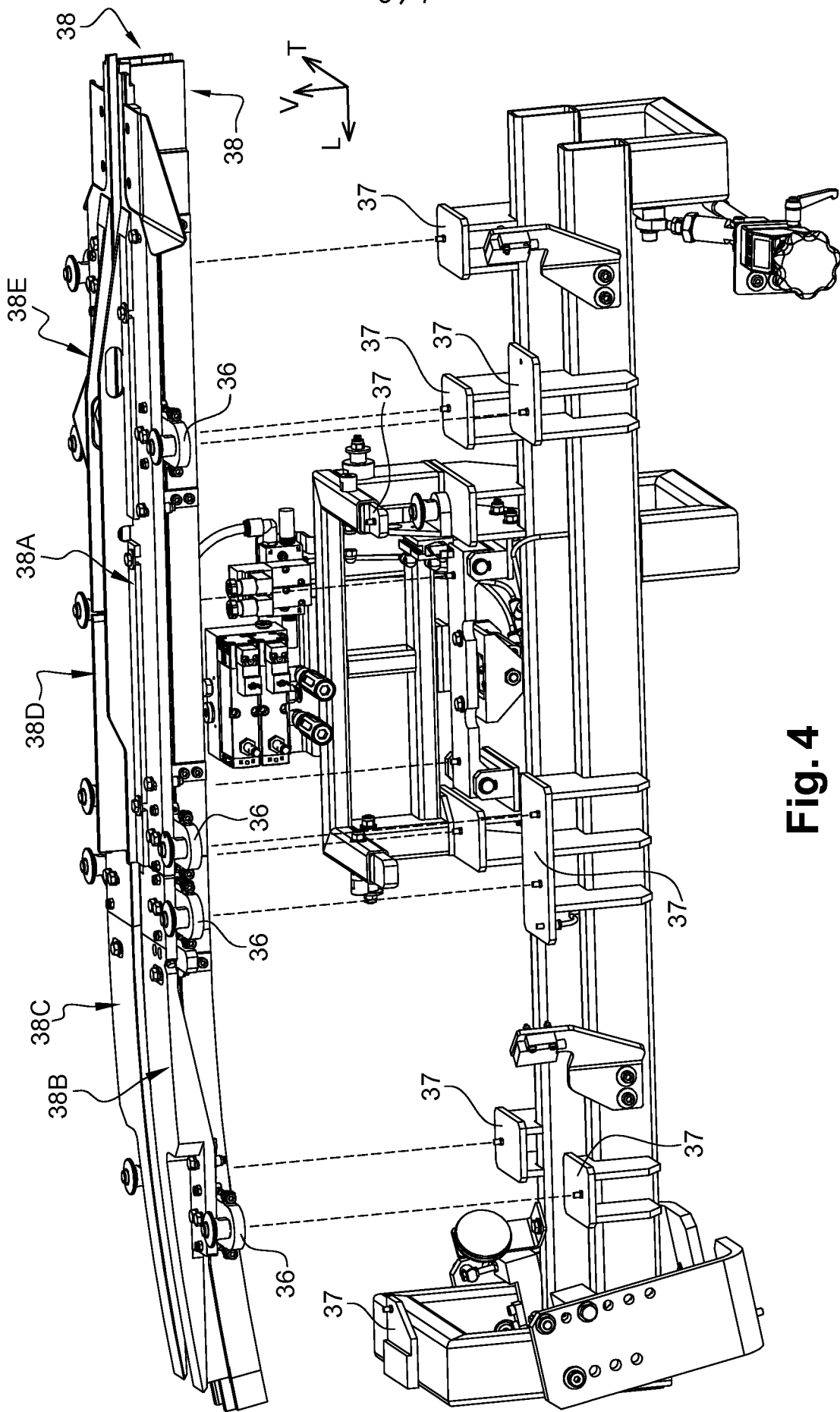
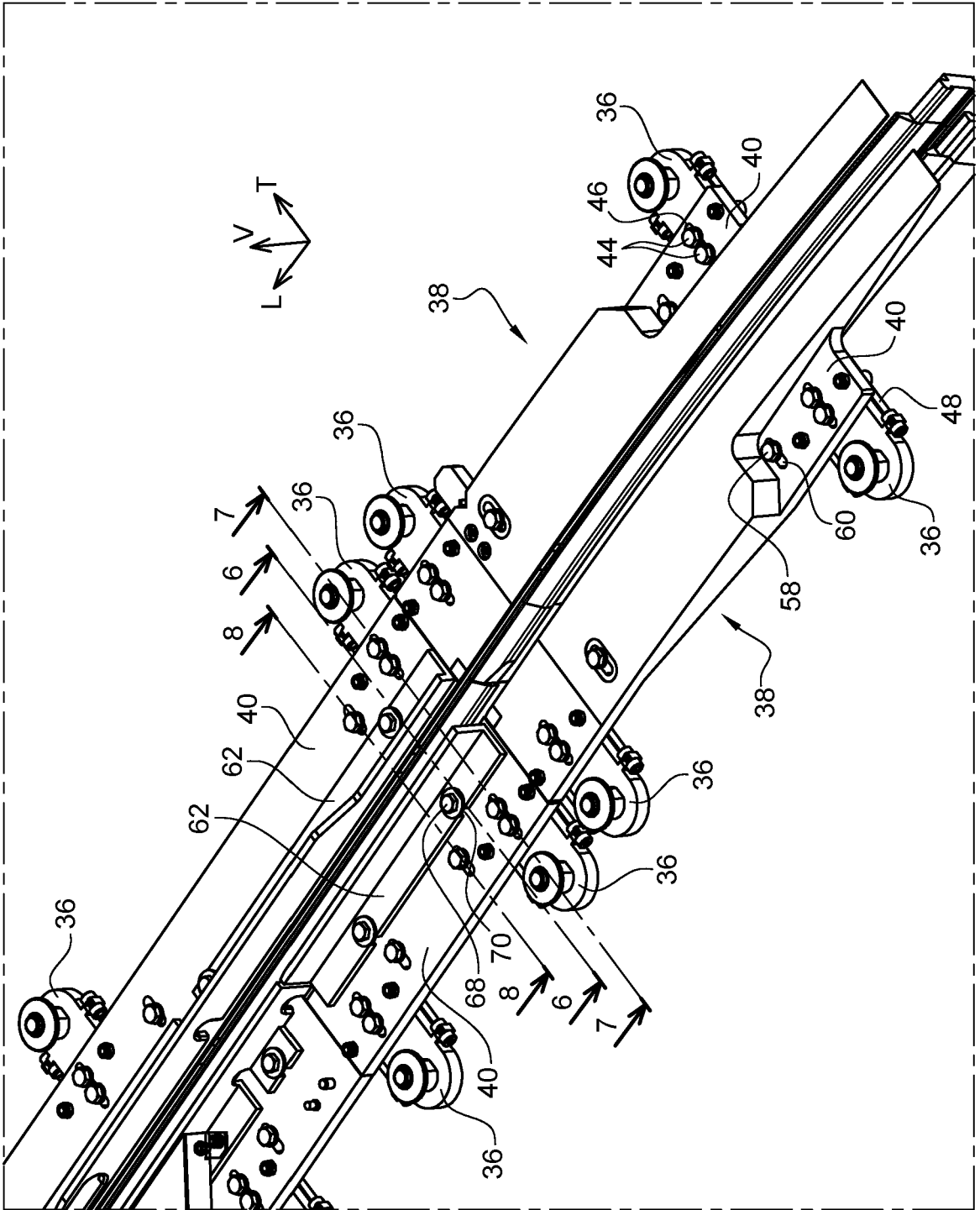


Fig. 4

Fig. 5



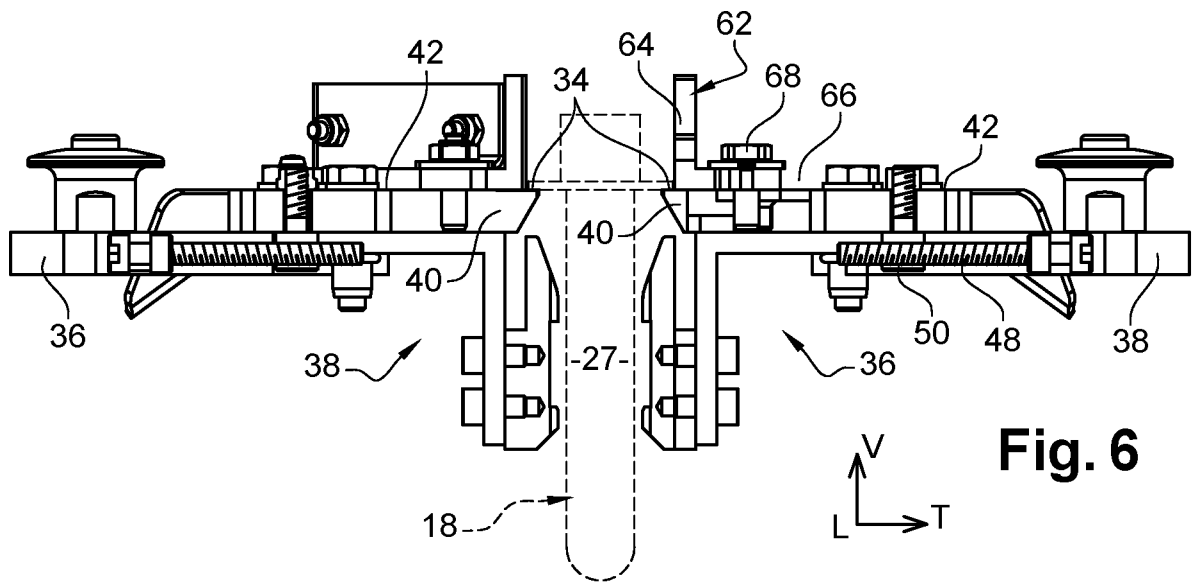


Fig. 6

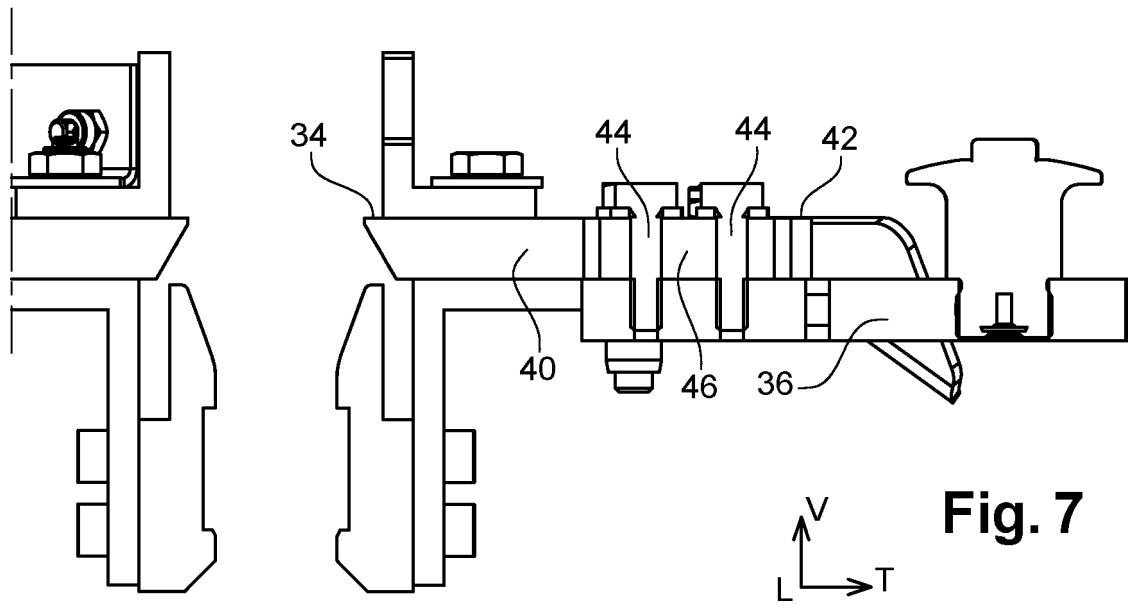


Fig. 7

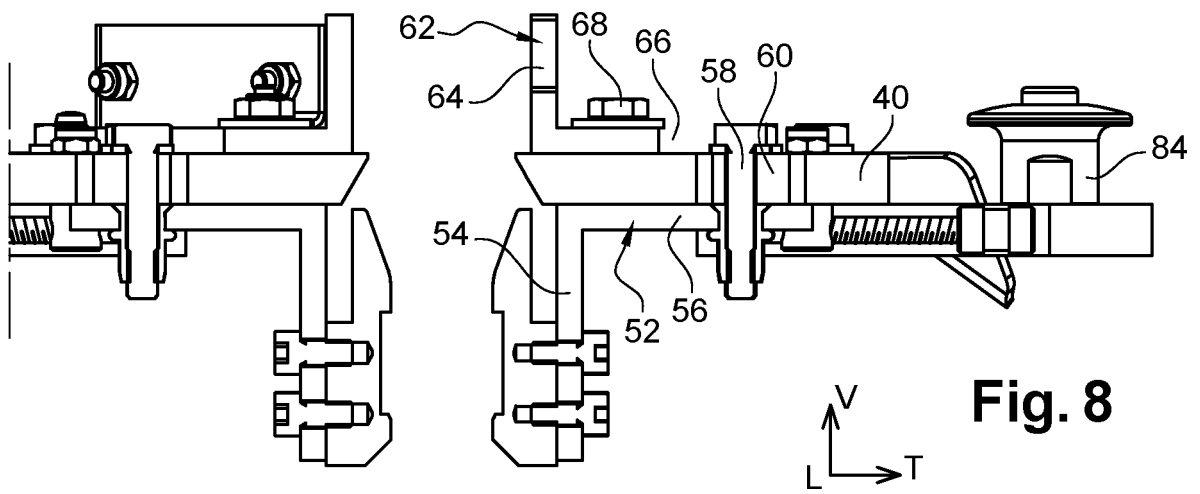
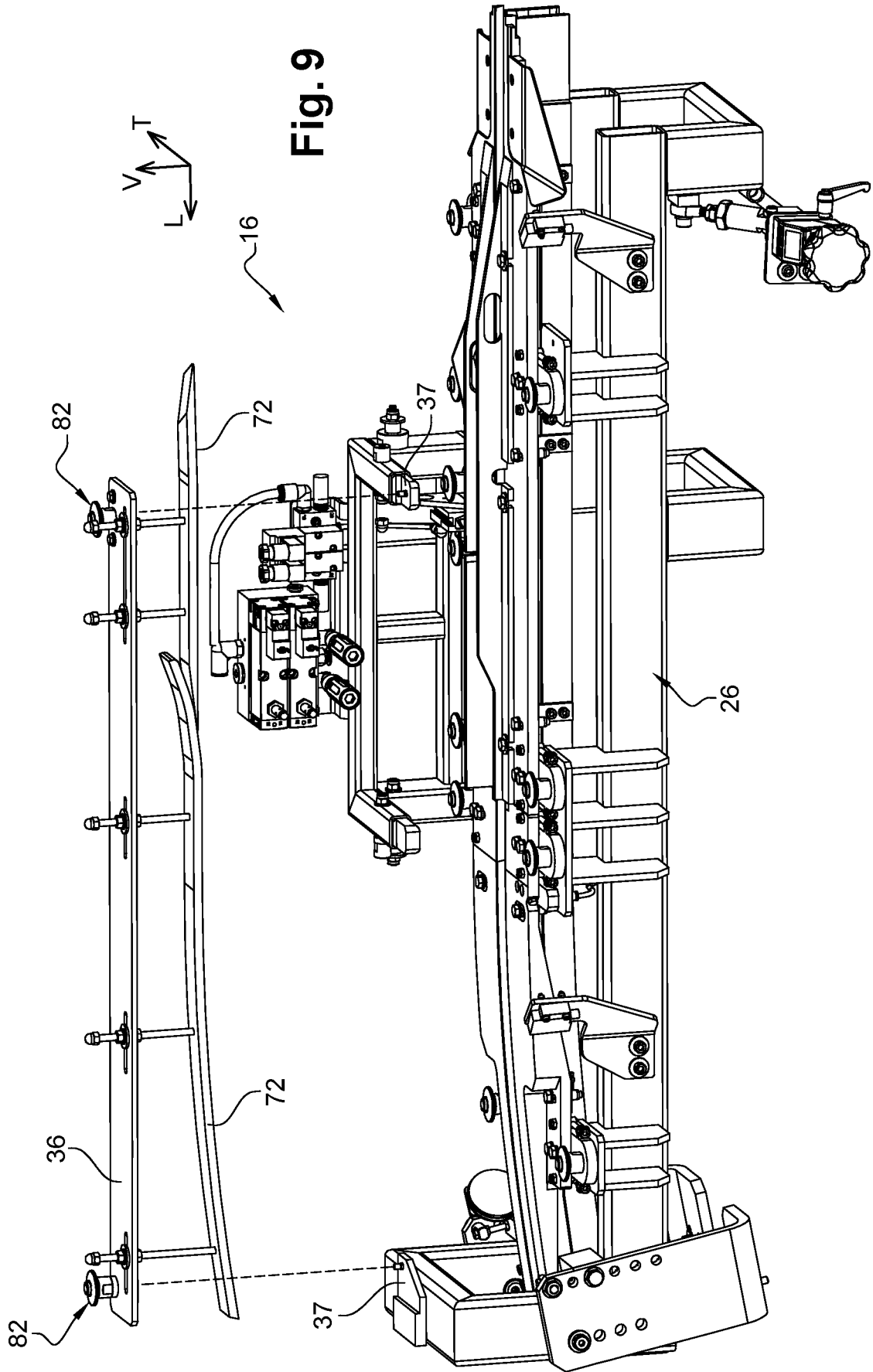
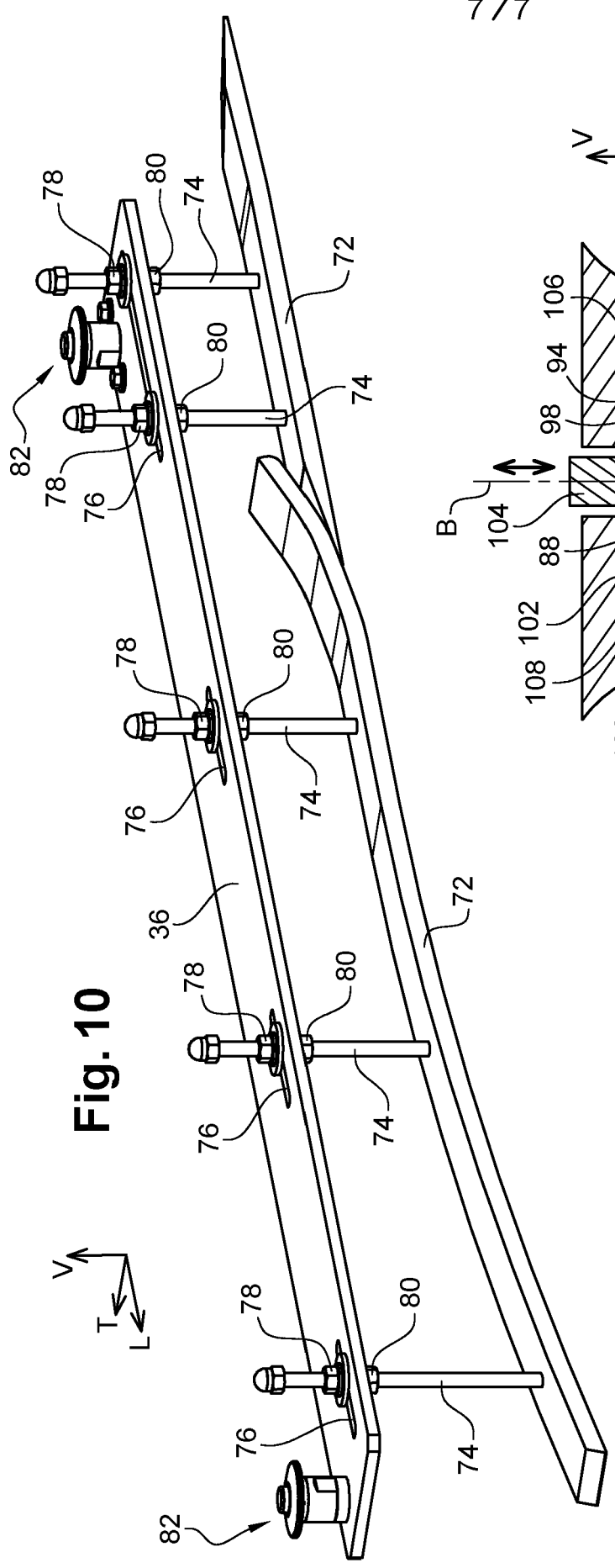
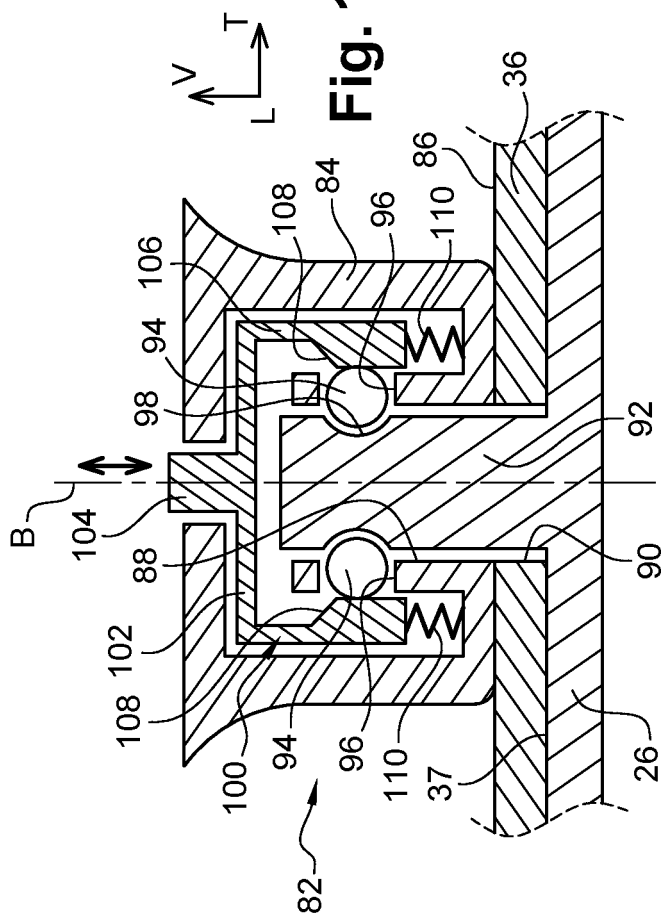


Fig. 8





**Fig. 10**



**Fig. 11**

**RAPPORT DE RECHERCHE  
 PRÉLIMINAIRE**

 établi sur la base des dernières revendications  
 déposées avant le commencement de la recherche
N° d'enregistrement  
nationalFA 857948  
FR 1857416

DOCUMENTS CONSIDÉRÉS COMME PERTINENTS		Revendication(s) concernée(s)	Classement attribué à l'invention par l'INPI
Catégorie	Citation du document avec indication, en cas de besoin, des parties pertinentes		
A,D	EP 1 335 870 A1 (SIDEL SA [FR]) 20 août 2003 (2003-08-20) * abrégé; revendications 1-13; figures 1-6 *	1-11	B29C49/42 B65G47/24
A	----- US 2015/101909 A1 (TANNER MARCEL [CH]) 16 avril 2015 (2015-04-16) * abrégé; revendication 1; figures 1-4 *	1-11	
A	----- US 6 368 027 B1 (TRENEL JOEL [FR] ET AL) 9 avril 2002 (2002-04-09) * abrégé; revendication 1; figures 1-4 *	1-11	
			DOMAINES TECHNIQUES RECHERCHÉS (IPC)
			B29C B29L B29K
Date d'achèvement de la recherche		Examineur	
15 mai 2019		Muller, Gérard	
CATÉGORIE DES DOCUMENTS CITÉS		T : théorie ou principe à la base de l'invention	
X : particulièrement pertinent à lui seul		E : document de brevet bénéficiant d'une date antérieure	
Y : particulièrement pertinent en combinaison avec un autre document de la même catégorie		à la date de dépôt et qui n'a été publié qu'à cette date de dépôt ou qu'à une date postérieure.	
A : arrière-plan technologique		D : cité dans la demande	
O : divulgation non-écrite		L : cité pour d'autres raisons	
P : document intercalaire		.....	
		& : membre de la même famille, document correspondant	

**ANNEXE AU RAPPORT DE RECHERCHE PRÉLIMINAIRE  
RELATIF A LA DEMANDE DE BREVET FRANÇAIS NO. FR 1857416 FA 857948**

La présente annexe indique les membres de la famille de brevets relatifs aux documents brevets cités dans le rapport de recherche préliminaire visé ci-dessus.  
Les dits membres sont contenus au fichier informatique de l'Office européen des brevets à la date du **15-05-2019**  
Les renseignements fournis sont donnés à titre indicatif et n'engagent pas la responsabilité de l'Office européen des brevets, ni de l'Administration française

Document brevet cité au rapport de recherche		Date de publication	Membre(s) de la famille de brevet(s)	Date de publication
EP 1335870	A1	20-08-2003	AT 323045 T	15-04-2006
			AU 1412302 A	15-05-2002
			CA 2425345 A1	10-05-2002
			DE 60118772 T2	03-05-2007
			EP 1335870 A1	20-08-2003
			ES 2261497 T3	16-11-2006
			FR 2816297 A1	10-05-2002
			PT 1335870 E	31-07-2006
			US 2004109747 A1	10-06-2004
			WO 0236466 A1	10-05-2002
-----				
US 2015101909	A1	16-04-2015	CH 708586 A1	31-03-2015
			CN 104444047 A	25-03-2015
			EP 2848558 A1	18-03-2015
			US 2015101909 A1	16-04-2015
-----				
US 6368027	B1	09-04-2002	AT 305428 T	15-10-2005
			AU 2810300 A	27-08-2001
			DE 60022910 T2	13-07-2006
			EP 1255687 A1	13-11-2002
			ES 2250102 T3	16-04-2006
			US 6368027 B1	09-04-2002
			WO 0160724 A1	23-08-2001
-----				