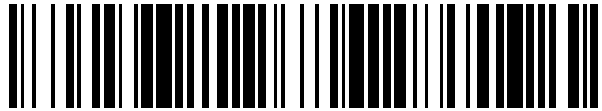


19



OFICINA ESPAÑOLA DE
PATENTES Y MARCAS

ESPAÑA



11 Número de publicación: **2 376 355**

21 Número de solicitud: 200931174

51 Int. Cl.:

A47C 31/02 (2006.01)

12

PATENTE DE INVENCION

B1

22 Fecha de presentación:

16.12.2009

43 Fecha de publicación de la solicitud:

13.03.2012

Fecha de la concesión:

11.01.2013

45 Fecha de publicación de la concesión:

23.01.2013

73 Titular/es:

**CENTRO TECNOLÓGICO DE GRUPO COPO,
S.L.U.
TAMEIGA 157 PUXEIROS
36415 MOS SANTA EULALIA (Pontevedra) ES**

72 Inventor/es:

PLAZA ÁLVAREZ, Alejandro

74 Agente/Representante:

CARVAJAL Y URQUIJO, Isabel

54 Título: **INSERTO PARA LA UNIÓN DE UNA FUNDA AL COJÍN DE UN ASIENTO.**

57 Resumen:

Inserto para la unión de una funda al cojín de un asiento.

Comprende en principio un clip solidarizado a la masa de un cojín a través de unos medios adecuados, a la vez que cuenta la funda con una varilla para anclarse al citado clip. Es esencialmente aplicable al cojín de un asiento de vehículo.

Se caracteriza porque el clip comprende una estructura elástica que delimita un espacio interior de alojamiento holgado de la respectiva varilla (9), contando el clip con una embocadura (4) abierta en estado de reposo y flanqueada por unas patillas terminales (11) que se anclan entre sí mecánicamente como cierre del clip y de dicha embocadura (4) cuando la varilla se introduce en el espacio interior (10) y se presiona a través de tal varilla (9) sobre un fondo de este espacio interior (10) del clip respectivo.

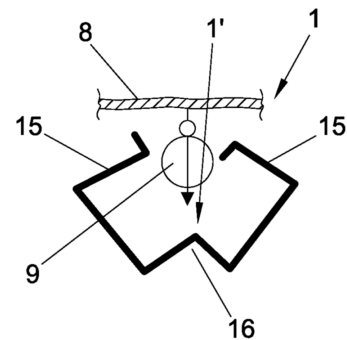


FIG. 1a

ES 2 376 355 B1

DESCRIPCIÓN

Inserto para la unión de una funda al cojín de un asiento.

Objeto de la invención

La presente invención, según se expresa en el enunciado de esta memoria descriptiva, se refiere a un inserto plástico para la unión de una funda al cojín de un asiento, preferentemente de automóvil, siendo la novedad que el inserto presentado impide que las piezas unidas se suelten accidentalmente y a la vez se puedan desmontar cuando sea necesario.

Así pues, el inserto garantiza y facilita la unión de una funda al cojín de espuma de poliuretano.

Antecedentes de la invención

En el estado de la técnica actual, cuando una funda textil que recubre un asiento o relleno de automóvil requiere ser unida a la pieza de espuma interior, que da las características de confort del asiento, existen varios métodos, entre los que destacan la unión mediante insertos metálicos (varilla) o la unión mediante insertos plásticos (clips).

La unión mediante insertos plásticos tiene gran cantidad de ventajas respecto a la unión mediante varillas metálicas, como pueden ser: material reciclable, la función se realiza sin necesidad de herramientas, etc.

Existen en el mercado actualmente varias versiones de clips plásticos, como pueden ser el que se muestra en la Patente de Invención europea EP 1364825 u otro tipo de clip como el que corresponde a la Patente de Invención alemana DE29822649.

El primero de los casos cuando se necesita desmontar, el desmontaje se realiza tirando fuertemente de la varilla de la funda hacia fuera. Esta no nos garantiza que en el caso de un tirón de la funda (por ejemplo durante la limpieza de la misma) se produzca el desenganche o desmontaje.

En el otro caso queda asegurado el no desmontaje del clip. No obstante, para su desmontaje por necesidad, se requiere de una herramienta especial y existe la posibilidad de romper el clip durante la operación de desmontaje, quedando el mismo inutilizado y por ello la posibilidad de volver a unir la funda a la pieza de espuma correspondiente con el cojín del asiento.

Por lo tanto el fin de la Patente de Invención que nos ocupa es un clip que no se desmonte por casualidad de forma involuntaria y garantizar un desmontaje fácil sin peligro de que se pueda romper.

En general todos los clips conocidos tienen el inconveniente de que la varilla se puede soltar del mismo, ejerciendo una fuerza vertical hacia arriba, siendo todo cuestión de la resistencia y la flexibilidad del material.

Descripción de la invención

Con el fin de alcanzar los objetivos y evitar los inconvenientes mencionados en los apartados anteriores, la invención propone un inserto para la unión de una funda al cojín de un asiento caracterizado porque comprende un clip plástico, que por su configuración permite un montaje sin herramientas. Al ser la posición o estado original abierto, una varilla donde se ancla el clip, entra sin dificultad y sin tener que realizar ningún tipo de fuerza para abrir dicho clip, de manera que una vez que está dentro la varilla y siguiendo apretando contra el fondo de una parte del clip, la varilla fuerza el cierre del mismo de forma pasiva y debido a la elasticidad del material del clip.

Debido a la configuración de unas características patillas terminales ubicadas en los extremos del clip correspondiente con su embocadura, una vez cerrado el mismo, dichas patillas terminales impiden la recuperación del clip a su estado original abierto y evitan que se abra, ya sea tirando hacia arriba de la varilla o empujando la misma contra el fondo del espacio interior del clip.

Cuando por alguna necesidad se tenga que desmontar la varilla con respecto al clip, mediante una herramienta punzante, se aprieta desde fuera, sobre una parte adyacente a una de las patillas terminales, forzándose así la apertura, recuperando automáticamente el clip su estado original correspondiente con la posición abierta. En esta situación se permite la retirada de la varilla sin ningún esfuerzo, quedando listo el clip para su reutilización.

Por otro lado cabe señalar que el clip cuenta normalmente con una base superficial para solidarizarse al cojín, a la vez que la varilla está solidarizada a la funda. También cabe destacar que frente a los insertos convencionales, el inserto de la invención tiene la ventaja de que el cierre es mecánico, de tal forma que asegura con mucha más garantía que la varilla no se pueda separar accidentalmente con respecto al clip.

A continuación para facilitar una mejor comprensión de esta memoria descriptiva y formando parte integrante de la misma se acompañan unas figuras en las que con carácter ilustrativo y no limitativo se ha representado el objeto de la invención.

Breve descripción de los dibujos

Figura 1a.- Muestra una vista esquemática de un inserto para la unión de una funda al cojín de un asiento, objeto de la invención. Comprende un clip en su posición original abierta y momento en que a través de su apertura, se puede montar una varilla de una funda, sin necesidad de ninguna herramienta.

Figura 1b.- Muestra el inserto de la figura anterior en proceso de cierre donde se puede ver que al apretar la varilla contra el fondo del clip, éste es forzado a abandonar su estado original y a cerrarse, sin que quepa la posibilidad de volver a abrirse por casualidad.

Figura 1c.- Se muestra la varilla montada en el clip de las dos figuras anteriores en posición cerrada. El montaje queda totalmente asegurado, ya que cuanto más se intente abrir, bien sea apretando contra el fondo o tirando de la varilla hacia fuera, más resistencia se genera contra la apertura del mismo.

Figuras 2a y 2b.- Se muestra cómo mediante una sencilla herramienta, por ejemplo un destornillador, se fuerza un lateral del clip hacia abajo y desde fuera y el mismo se abre, volviendo a su estado original abierto.

Figura 2c.- Muestra una vista en la que el clip ha recuperado su estado original totalmente abierto, pudiéndose desmontar la varilla, sin dificultad ninguna.

Figuras 3a, 3b y 3c.- Muestran un inserto en posición de cierre y apertura con una geometría diferente a lo mostrado en las figuras anteriores que cumple la misma finalidad.

Figuras 4a y 4b.- Muestran otra posible geometría del inserto que cumple la misma finalidad que las dos realizaciones anteriores.

Figura 5.- Muestra una vista en planta del inserto de la invención.

Figura 6.- Muestra una vista en perfil del inserto.

Figura 7.- Muestra una vista esquemática de la fijación de unos insertos sobre un cojín anclándose a ellos una varilla solidaria de una funda.

Figura 8.- Muestra una vista similar a lo mostrado en la figura anterior.

Descripción de la forma de realización preferida

Considerando la numeración adoptada en las figuras, el inserto para la unión al cojín de un asiento comprende un clip 1-2-3 que para solidarizarlo en principio sobre la masa de espuma de un cojín 5, dicho clip 1-2-3 es montado en principio en un molde (no representado en las figuras), dentro de un alojamiento del mismo, de manera que debido al diseño de un cuello 6 del clip y del propio alojamiento del molde, impide la penetración de la espuma del cojín 5 en las zonas del clip, donde no se desea.

El clip 1-2-3 cuenta con una base superficial 7 para fijarse al cojín 5. A su vez, la base superficial 7 del clip está diseñada para ofrecer la máxima superficie de contacto con la espuma del cojín 5 y el clip correspondiente, sea la mejor. Una vez montado el clip dentro de la espuma del cojín 5 y siendo necesaria la unión de una funda 8 y cojín 5 de espuma, unas varillas 9 incorporadas en la funda 8 se introducen en el clip de forma manual, introduciendo y presionando levemente cada varilla 9 contra el clip en correspondencia con su embocadura 4 y sin necesidad de ninguna herramienta.

El montaje de cada varilla 9 en los clips correspondientes, es como sigue.

Al ser la posición o estado original del clip abierto, la varilla entra sin dificultad en el espacio interior 10 del clip y sin tener que realizar ningún tipo de fuerza para abrir el clip, una vez dentro la varilla 9 y apretando contra el fondo 1'-2'-3' de un espacio interior 10 del clip, la varilla 9 fuerza el cierre del mismo.

Una vez montada la varilla 9 dentro del clip 1-2-3, éste permite un desplazamiento lateral de la varilla 9, de forma que sea muy fácil el reajuste de la funda 8 con la pieza de cojín 5.

Debido a la configuración de unas patillas terminales 11 en los extremos del clip, una vez cerrado el mismo, dichas patillas terminales 11 impiden la recuperación del clip a su estado original y evitan que el mismo se abra, ya sea tirando hacia arriba de la varilla o empujando la misma contra el fondo 1'-2'-3' del espacio interior 10 del clip 1-2-3.

Cuando por alguna necesidad se tenga que desmontar la varilla 9 del clip mediante una herramienta punzante 12, se aprieta desde fuera, sobre una par-

te del clip, forzándose su apertura y automáticamente el clip recuperará su estado original abierto, permitiendo la retirada de la varilla 9 sin ningún esfuerzo y quedando listo el clip para su reutilización.

5 Otra forma preferente de utilización de este clip 1-2-3 es utilizando una cantidad necesaria de los mismos, unidos unos tras otros, tal como se muestra en las figuras 7 y 8.

10 Así pues, los clips pueden estar unidos entre sí por un cordón del mismo material que los propios clips, de una sección cualquiera, o formar parte de una pieza base 13, como se puede ver en las citadas figuras 7 y 8, donde el clip descrito sustituye a una pieza de unión entre varilla de la funda y varilla del cojín de espuma, formando parte de la varilla de la espuma.

15 Así pues el inserto comprende un clip solidarizado a la masa del cojín a través de unos medios adecuados y contando la funda con una varilla para anclarse al clip correspondiente.

20 El clip comprende una estructura elástica que delimita el espacio interior 10 de alojamiento de la respectiva varilla 9, contando el clip 1-2-3 con la embocadura 4 abierta en estado de reposo y flanqueada por las patillas terminales 11 que se anclan entre sí mecánicamente como cierre del clip y de la citada embocadura 4 cuando la varilla 9 se introduce en el espacio interior 10 y se presiona a través de tal varilla 9 sobre el fondo 1'-2'-3' de ese espacio interior 10 del clip 1-2-3. Dichas patillas terminales 11 constituyen unos elementos de enganche mutuo que contactan entre sí para procurar un cierre mecánico del espacio interior 10 del clip 1-2-3.

30 Unos tramos extremos 14, superior e inferior, en los que están incorporadas las respectivas patillas terminales 11, monta el tramo superior sobre el inferior en la posición de cierre del clip.

35 A su vez los tramos extremos citados 14 forman parte de unas porciones laterales 15, superior e inferior, que finalizan en las patillas terminales 11, las cuales forman un ángulo al menos de 90° con respecto a dichas porciones laterales 15, siendo preciso presionar sobre una de esas porciones laterales 15 con la herramienta correspondiente 12 sobre el lateral inferior para proceder al desmontaje.

40 Los fondos 1'-2'-3' del espacio interior 10 de los distintos modelos de clip 1-2-3 presentan una elevación que puede estar formada por una configuración angular, pudiendo comprender también un ala en voladizo 18 tal como se muestra en las figuras 4a y 4b. Dicho ala en voladizo 18 define una concavidad determinada por el menos dos tramos consecutivos.

55

60

65

REIVINDICACIONES

1. Inserto para la unión de una funda al cojín de un asiento, que comprendiendo un clip solidarizado a la masa del cojín a través de unos medios adecuados y contando la funda con una varilla para anclarse al clip, se **caracteriza** porque el clip (1-2-3) comprende una estructura elástica que delimita un espacio interior (10) de alojamiento holgado de la respectiva varilla (9), contando el clip (1-2-3) con una embocadura (4) abierta en estado de reposo y flanqueada por unas patillas terminales (11) que se anclan entre sí mecánicamente como cierre del clip y de dicha embocadura (4) cuando la varilla (9) se introduce en el espacio interior (10) y se presiona a través de tal varilla (9) sobre un fondo de ese espacio interior (10) del clip (1-2-3), constituyendo dichas patillas terminales (11) unos elementos de enganche mutuo que contactan entre sí para procurar un cierre mecánico del espacio interior (10) del clip (1-2-3).

2. Inserto para la unión de una funda al cojín de un asiento, según la reivindicación 1, **caracterizado** porque incluye unos tramos extremos (14), superior e inferior, en los que están incorporadas las respectivas patillas (11), de manera que el tramo extremo superior se dispone sobre el inferior en la posición de cierre del clip (1-2-3).

3. Inserto para la unión de una funda al cojín de un asiento, según la reivindicación, **caracterizado** porque los tramos extremos (14) del clip (1-2-3) forman parte de unas porciones laterales (15), superior e inferior, que finalizan en las patillas terminales (11), las cuales forman un ángulo de al menos 90° con respecto a dichas porciones laterales (15), siendo preciso presionar sobre la porción lateral inferior para el desmontaje de la varilla (9) con respecto al clip (1-2-3).

4. Inserto para la unión de una funda al cojín de un asiento, según la reivindicación 3, **caracterizado** porque las patillas terminales (11) forman un ángulo agudo con respecto a las porciones laterales (15) respectivas.

5. Inserto para la unión de una funda al cojín de un asiento, según una cualquiera de las reivindicaciones anteriores, **caracterizado** porque el fondo del espacio interior (10) comprende una elevación.

6. Inserto para la unión de una funda al cojín de un

asiento, según la reivindicación 5, **caracterizado** porque la elevación del fondo del espacio interior (10) del clip (1-2) comprende una configuración angular (1'-2').

7. Inserto para la unión de una funda al cojín de un asiento, según una cualquiera de las reivindicaciones 4 a 6, **caracterizado** porque por debajo del fondo del espacio interior (10) se define un hueco abierto (16).

8. Inserto para la unión de una funda al cojín de un asiento, según una cualquiera de las reivindicaciones 4 a 6, **caracterizado** porque por debajo del fondo del espacio interior (10) se define un hueco cerrado (17).

9. Inserto para la unión de una funda al cojín de un asiento, según una cualquiera de las reivindicaciones 1 a 4, **caracterizado** porque el fondo del espacio interior (10) comprende un ala en voladizo (18).

10. Inserto para la unión de una funda al cojín de un asiento, según la reivindicación 9, **caracterizado** porque el ala en voladizo (18) define una concavidad definida por al menos dos tramos consecutivos.

11. Inserto para la unión de una funda al cojín de un asiento, según una cualquiera de las reivindicaciones anteriores, **caracterizado** porque comprende una base superficial (7) para fijar a la masa del cojín (5), un cuello (6) que arranca de esa base superficial (7) y el clip (1-2-3) unido al cuello (6).

12. Inserto para la unión de una funda al cojín de un asiento, según una cualquiera de las reivindicaciones anteriores, **caracterizado** porque el espacio interior (10) delimitado por el clip (1-2-3) proporciona un amplio espacio holgado de la varilla (9) para el reajuste de la misma.

13. Inserto para la unión de una funda al cojín de un asiento, según una cualquiera de las reivindicaciones anteriores, **caracterizado** porque el contorno del clip (1-2-3) está determinado por una estructura envolvente formada por tramos rectos.

14. Inserto para la unión de una funda al cojín de un asiento, según una cualquiera de las reivindicaciones anteriores, **caracterizado** porque se unen varios clips (1-2-3) mediante un cordón del mismo material que los propios clips.

15. Inserto para la unión de una funda al cojín de un asiento, según una cualquiera de las reivindicaciones anteriores, **caracterizado** porque el clip (1-2-3) forma parte de una pieza base (13).

50

55

60

65

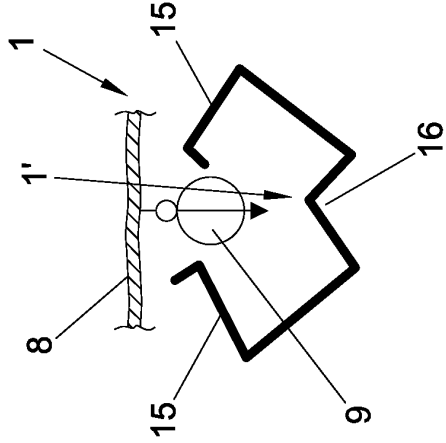


FIG. 1a

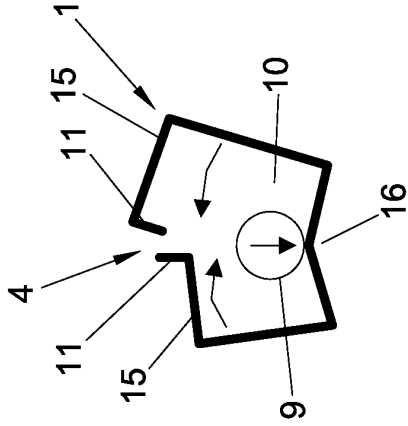


FIG. 1b

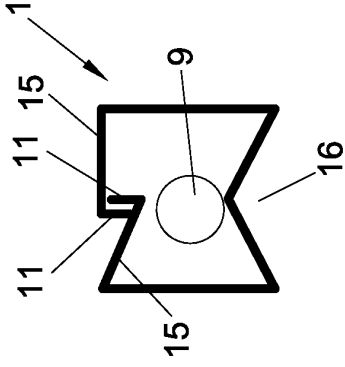


FIG. 1c

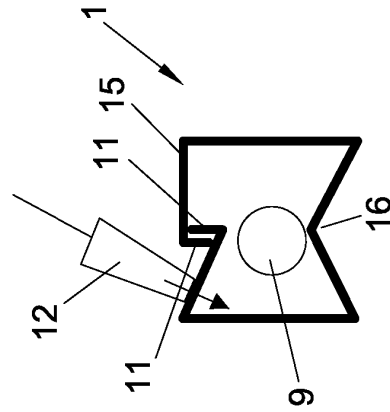


FIG. 2a

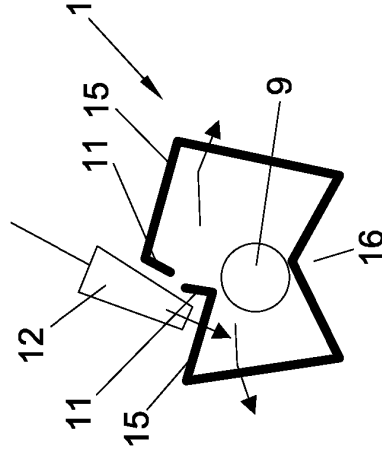


FIG. 2b

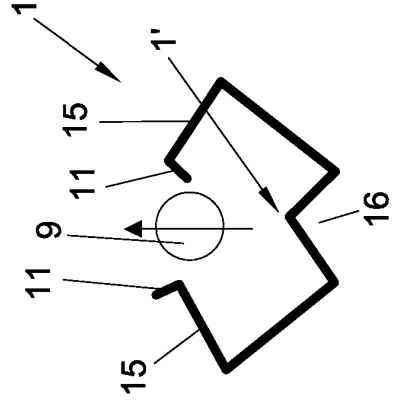


FIG. 2c

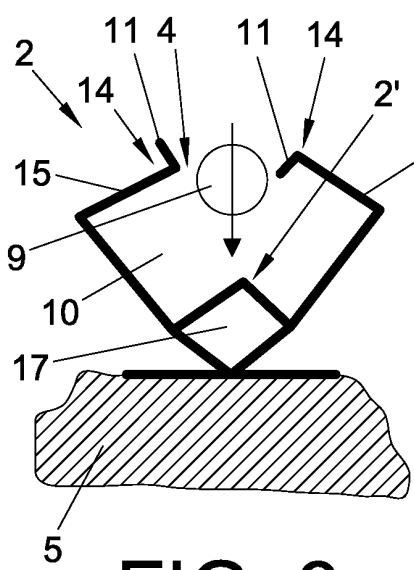


FIG. 3a

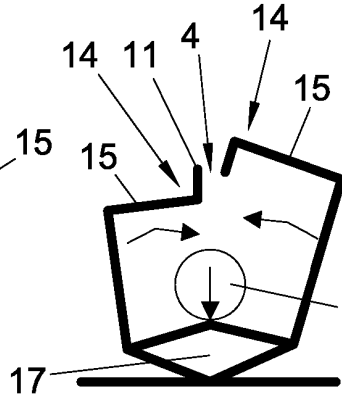


FIG. 3b

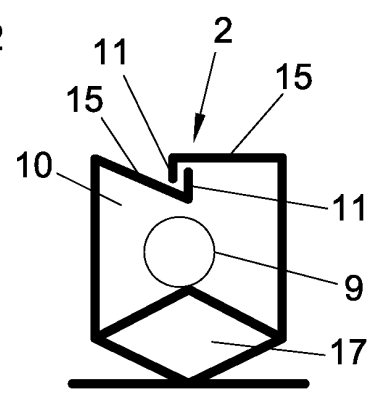


FIG. 3c

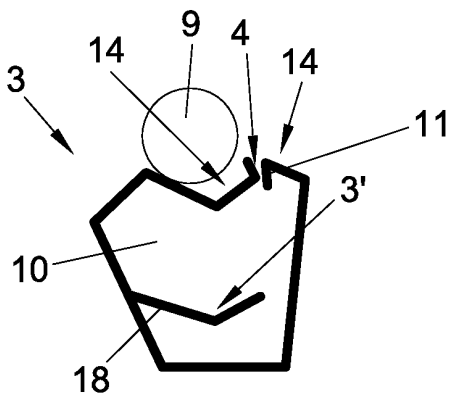


FIG. 4a

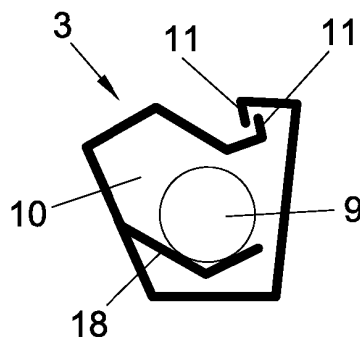


FIG. 4b

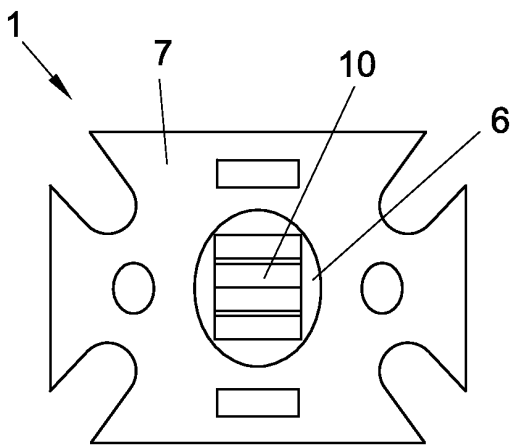


FIG. 5

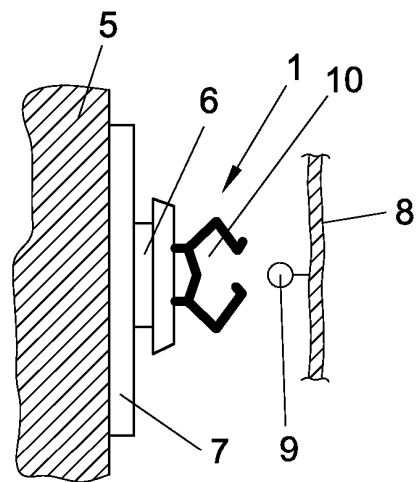


FIG. 6

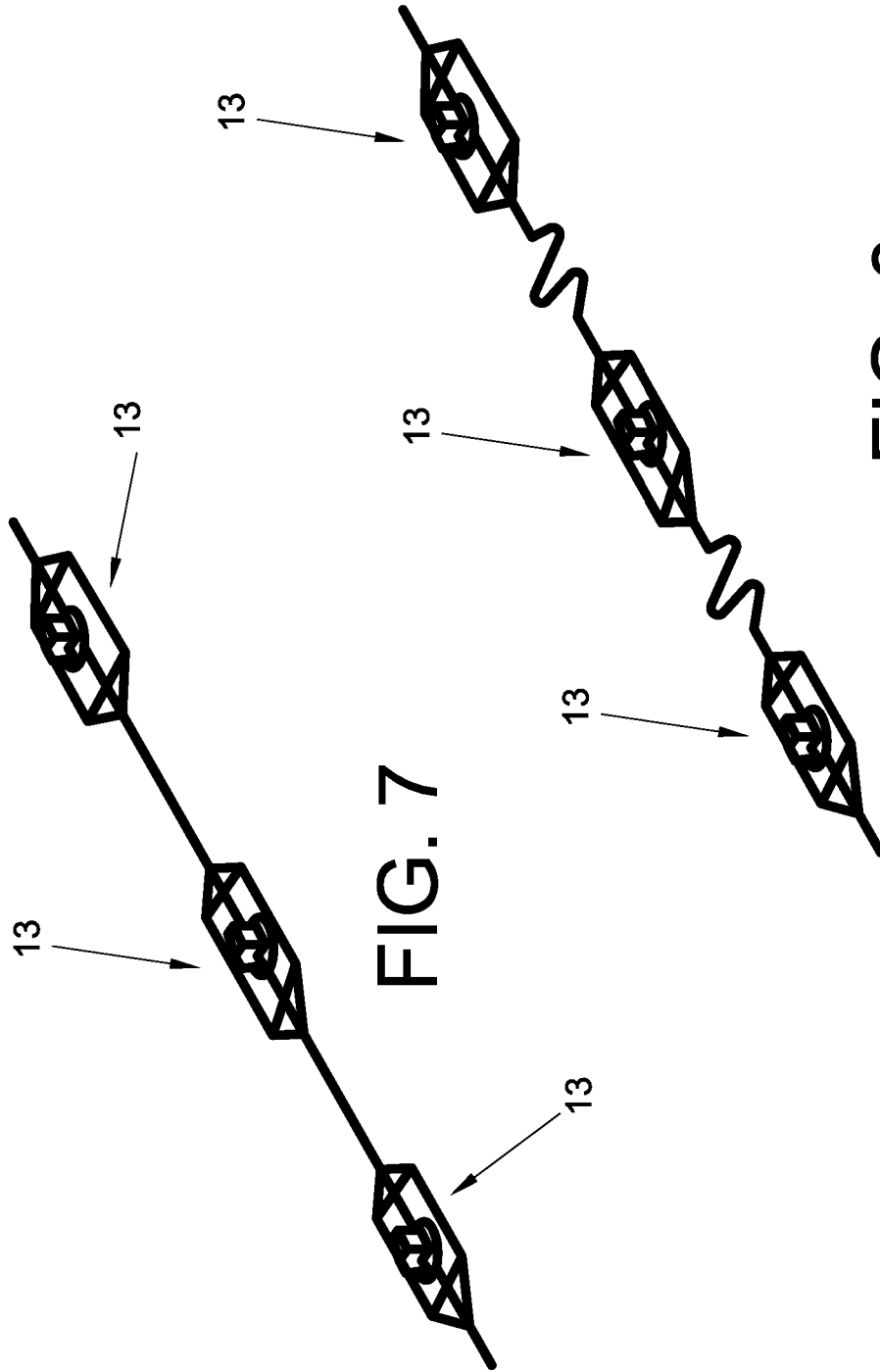


FIG. 7

FIG. 8



OFICINA ESPAÑOLA
DE PATENTES Y MARCAS

ESPAÑA

②① N.º solicitud: 200931174

②② Fecha de presentación de la solicitud: 16.12.2009

③② Fecha de prioridad:

INFORME SOBRE EL ESTADO DE LA TÉCNICA

⑤① Int. Cl.: **A47C31/02** (2006.01)

DOCUMENTOS RELEVANTES

Categoría	⑤⑥ Documentos citados	Reivindicaciones afectadas
X	US 2005150090 A1 (PEDDE BURKHARD et al.) 14.07.2005, párrafos 40-69; figuras 2,5B.	1,3,4,12,13
Y		8,14,15
Y	DE 20100848 U1 (GABRIEL CHRISTIAN) 15.03.2001, Resumen de la base de datos WPI. Recuperado de EPOQUE; AN 2001-21960; figuras 3,4.	8
A		1,15
Y	US 2003215601 A1 (PEDDE BURKHARD et al.) 20.11.2003, párrafos 18-62; figuras 1-5.	14,15
A		1
Y	DE 29822649 U1 (FEHRER F S GMBH & CO KG) 08.04.1999, Resumen de la base de datos WPI. Recuperado de EPOQUE; AN 1999-231048; figuras 1,2,5,6.	14,15
A		1
Y	DE 29821697 U1 (FAURE BERTRAND SITZTECH GMBH) 11.02.1999, Resumen de la base de datos WPI. Recuperado de EPOQUE; AN 1999-144405; figura 4.	8
A		1
A	US 2002101109 A1 (STILLER EDWIN L et al.) 01.08.2002, párrafos 24-42; figuras 3,4.	1,14,15

Categoría de los documentos citados

X: de particular relevancia

Y: de particular relevancia combinado con otro/s de la misma categoría

A: refleja el estado de la técnica

O: referido a divulgación no escrita

P: publicado entre la fecha de prioridad y la de presentación de la solicitud

E: documento anterior, pero publicado después de la fecha de presentación de la solicitud

El presente informe ha sido realizado

para todas las reivindicaciones

para las reivindicaciones nº:

Fecha de realización del informe
22.02.2012

Examinador
M. I. Esteban Gil

Página
1/5

Documentación mínima buscada (sistema de clasificación seguido de los símbolos de clasificación)

A47C

Bases de datos electrónicas consultadas durante la búsqueda (nombre de la base de datos y, si es posible, términos de búsqueda utilizados)

INVENES, EPODOC

Fecha de Realización de la Opinión Escrita: 22.02.2012

Declaración

Novedad (Art. 6.1 LP 11/1986)	Reivindicaciones 1-15	SI
	Reivindicaciones	NO
Actividad inventiva (Art. 8.1 LP11/1986)	Reivindicaciones 2,5-7,9-11	SI
	Reivindicaciones 1,3,4,8,12-15	NO

Se considera que la solicitud cumple con el requisito de aplicación industrial. Este requisito fue evaluado durante la fase de examen formal y técnico de la solicitud (Artículo 31.2 Ley 11/1986).

Base de la Opinión.-

La presente opinión se ha realizado sobre la base de la solicitud de patente tal y como se publica.

1. Documentos considerados.-

A continuación se relacionan los documentos pertenecientes al estado de la técnica tomados en consideración para la realización de esta opinión.

Documento	Número Publicación o Identificación	Fecha Publicación
D01	US 2005150090 A1 (PEDDE BURKHARD et al.)	14.07.2005
D02	DE 20100848 U1 (GABRIEL CHRISTIAN)	15.03.2001
D03	US 2003215601 A1 (PEDDE BURKHARD et al.)	20.11.2003
D04	DE 29822649 U1 (FEHRER F S GMBH & CO KG)	08.04.1999
D05	DE 29821697 U1 (FAURE BERTRAND SITZTECH GMBH)	11.02.1999
D06	US 2002101109 A1 (STILLER EDWIN L et al.)	01.08.2002

2. Declaración motivada según los artículos 29.6 y 29.7 del Reglamento de ejecución de la Ley 11/1986, de 20 de marzo, de Patentes sobre la novedad y la actividad inventiva; citas y explicaciones en apoyo de esta declaración

El objeto de la invención es un inserto para la unión de una funda al cojín de un asiento, teniendo un clip solidario a la masa del cojín y una varilla para anclarse al clip, teniendo éste una estructura elástica que delimita su espacio interior de alojamiento holgado de la respectiva varilla, contando el clip con una embocadura abierta en estado de reposo y flanqueada por unas patillas terminales que se anclan entre sí mecánicamente como cierre del clip y de dicha embocadura cuando la varilla se introduce en el espacio interior y se presiona a través de tal varilla sobre un fondo de ese espacio interior del clip, constituyendo dichas patillas terminales unos elementos de enganche mutuo que contactan entre sí para procurar un cierre mecánico del espacio interior.

Se considera el documento D01 el estado de la técnica más cercano a la invención, y divulga inserto para la unión de una funda al cojín de un asiento, teniendo un clip(200) solidario a la masa del cojín y una varilla(100) para anclarse al clip, teniendo éste una estructura elástica que delimita su espacio interior de alojamiento holgado de la respectiva varilla, contando el clip con una embocadura abierta en estado de reposo y flanqueada por unas patillas terminales (220,215) como cierre del clip y de dicha embocadura cuando la varilla se introduce en el espacio interior y se presiona a través de tal varilla sobre un fondo de ese espacio interior(225) del clip, constituyendo dichas patillas terminales unos elementos de enganche que contactan con la forma determinada de la varilla para procurar un cierre mecánico del espacio interior.

La invención se diferencia del documento D01 en que en dicho documento las patillas terminales no enganchan entre sí, aunque este enganche ha de ser de manera parcial pues ha de dejar el espacio suficiente pues la varilla se encuentra solidarizada con la funda y así procurar el cierre mecánico sino que en dicho documento se consigue a través del acople de las patillas del clip en la base de la varilla.

El problema técnico que resuelve la invención es que el clip no se desmonte por casualidad de forma involuntaria y garantizar un desmontaje fácil a través de una herramienta punzante, lo cual es resuelto por la invención divulgada en el documento D01 de la misma manera tal y como se divulga en los párrafos 57 a 59.

Conociendo dicho documento para un experto en la materia sería obvio llegar a dicha configuración de enganche entre los extremos de las patillas tal y como se realiza dicho enganche entre la patilla y la configuración angular del inserto.

Por lo tanto la invención en su primera reivindicación es nueva pero carece de actividad inventiva según los artículos 6.1 y 8.1 de la ley 11/1986 de patentes.

En la segunda reivindicación se reivindica que dicho inserto incluye unos tramos extremos superior e inferior en los que están incorporadas las respectivas patillas de manera que el tramo extremo superior se dispone sobre el inferior en la posición de cierre del clip.

No se ha encontrado ningún documento en el estado de la técnica que divulgue dicha disposición. Por lo tanto la invención en su segunda reivindicación es nueva e implica actividad inventiva según los artículos 6.1 y 8.1 de la ley 11/1986 de patentes.

En la tercera reivindicación, la invención divulga que los tramos extremos del clip forman parte de unas porciones laterales superior e inferior que finalizan en unas patillas terminales las cuales forman un ángulo de al menos 90º con respecto a dichas porciones laterales siendo preciso presionar sobre la porción lateral para el desmontaje de la varilla con respecto al clip. En el documento D01 se divulga los tramos extremos del clip forman parte de unas porciones laterales superior e inferior que finalizan en unas patillas terminales(215,220) las cuales forman un ángulo de al menos 90º con respecto a dichas porciones laterales siendo preciso presionar con herramienta auxiliar (250) para el desmontaje de la varilla con respecto al clip. La diferencia con la invención es que en una hay que presionar sobre la porción lateral y en la otra sobre una de las porciones de la varilla consiguiéndose el mismo efecto, el desmontaje del clip con respecto a la varilla. Por lo tanto la invención en su tercera reivindicación es nueva pero carece de actividad inventiva según los artículos 6.1 y 8.1 de la ley 11/1986 de patentes.

La reivindicación 4 reivindica que las patillas terminales forman un ángulo agudo con respecto a las porciones laterales respectivas, lo cual es una variante más de diseño según el ángulo y por lo tanto la reivindicación cuatro es nueva pero carece de actividad inventiva según los artículos 6.1 y 8.1 de la ley 11/1986 de patentes.

Las reivindicaciones de la 5 a la 10 son de diferentes modos de realización de la invención en términos de diseño según las diferentes configuraciones dadas al espacio interior, alguna de las cuales se refleja en documentos del estado de la técnica como es el caso de la reivindicación 8 que se refleja en los documentos D02 y D05. Por lo tanto para un experto en la materia conociendo ambos documentos sería obvio utilizar dicha configuración en una de las suyas y por ello la reivindicación ocho es nueva pero carece de actividad inventiva según los artículos 6.1 y 8.1 de la ley 11/1986 de patentes y las reivindicaciones 5, 6, 7, 9 y 10 son nuevas e implican actividad inventiva según los artículos 6.1 y 8.1 de la ley 11/1986 de patentes.

La reivindicación 11 reivindica que el inserto comprende una base superficial para fijar a la masa del cojín, un cuello que arranca de esa base superficial y el clip unido al cuello. En el estado de la técnica se han encontrado bases superficiales para fijar a la masa del cojín, sin embargo no se ha encontrado ninguno con un cuello que arranca de la base, por lo tanto la reivindicación 11 es nueva e implica actividad inventiva según los artículos 6.1 y 8.1 de la ley 11/1986 de patentes.

La reivindicación 12 reivindica que el espacio delimitado por el clip proporciona un espacio holgado de la varilla para el reajuste de la misma. Los documentos del estado de la técnica muestran dicha característica por lo tanto la reivindicación 12 es nueva pero carece de actividad inventiva según los artículos 6.1 y 8.1 de la ley 11/1986 de patentes.

La reivindicación 13 establece que el contorno del clip está determinado por una estructura envolvente formada por tramos rectos, según lo reflejado en los dibujos del documento D01 se considera que el clip posee una estructura envolvente de tramos rectos y por lo tanto la invención 13 es nueva pero carece de actividad inventiva según los artículos 6.1 y 8.1 de la ley 11/1986 de patentes.

La reivindicación 14 se reivindica que los clips se unen mediante un cordón del mismo material que los propios clips tal y como se divulga en los documentos D03 y D04, por lo tanto conociendo dichos documentos es obvio para un experto en la materia incorporar dichas características técnicas a su invención y por ello la reivindicación 14 es nueva pero carece de actividad inventiva según los artículos 6.1 y 8.1 de la ley 11/1986 de patentes.

La reivindicación 15 reivindica que el clip forma parte de una pieza base, característica también divulgada en los documentos D03 y D04 por lo tanto conociendo dichos documentos es obvio para un experto en la materia incorporar dichas características técnicas a su invención y por ello la reivindicación 15 es nueva pero carece de actividad inventiva según los artículos 6.1 y 8.1 de la ley 11/1986 de patentes.