

①9



OFICINA ESPAÑOLA DE  
PATENTES Y MARCAS

ESPAÑA



①1 Número de publicación: **1 068 017**

②1 Número de solicitud: U 200801081

⑤1 Int. Cl.:  
**A01G 27/00** (2006.01)  
**A01G 9/20** (2006.01)

①2

SOLICITUD DE MODELO DE UTILIDAD

U

②2 Fecha de presentación: **22.05.2008**

④3 Fecha de publicación de la solicitud: **01.08.2008**

⑦1 Solicitante/s: **Pablo Telatko Martínez**  
**c/ Trepador, 11 - 1º A**  
**47012 Valladolid, ES**  
**Jesús Cirbián Cordero y**  
**Luis Domínguez Pelayo**

⑦2 Inventor/es: **Telatko Martínez, Pablo;**  
**Cirbián Cordero, Jesús y**  
**Domínguez Pelayo, Luis**

⑦4 Agente:  
**Gómez-Acebo y Duque de Estrada, Ignacio**

⑤4 Título: **Jardinera vertical.**

ES 1 068 017 U

## DESCRIPCIÓN

Jardinera vertical.

### Objeto de la invención

La presente invención consiste en una jardinera vertical, de cuerpo cilíndrico y hueco, colocada sobre una cazoleta provista de unas varillas de acero para su sujeción al suelo. Alrededor del cuerpo de la jardinera se dispone un tubo en espiral de riego. En la parte superior se dispone al menos un foco para iluminación con las conexiones eléctricas necesarias dispuestas a lo largo del interior del cuerpo cilíndrico hueco.

### Antecedentes de la invención

Las jardineras, además de servir como receptáculo para plantas, suelen constituir un elemento artístico y decorativo. Para la iluminación de parques y jardines, siempre ha sido necesario la utilización de farolas o accesorios de iluminación. Sin embargo, se conocen algunas jardineras con iluminación propia, que permiten la eliminación de estos elementos complementarios para el alumbrado. Es el caso del modelo de utilidad ES 0251079 U, que consiste en una jardinera luminosa, constituida por un recipiente de doble pared en cuyo interior lleva los elementos luminosos. También el modelo ES 1064185 U describe una jardinera con forma rectangular que incorpora elementos de iluminación.

Por otra parte, también se conocen jardineras con sistema de riego incorporado, como la patente de invención ES 2080695. Esta patente describe una jardinera con riego alternativo doble, constituida por un receptáculo provisto de un depósito en su fondo, el cual tiene asociado un dispositivo indicador de nivel, visible desde el exterior y una mecha o banda de tejido, cuyo depósito está delimitado por una bandeja con orificios.

La presente invención, además de unificar estas dos características, pues posee mecanismo de riego e iluminación, proporciona una jardinera vertical, con un diseño totalmente novedoso hasta la fecha, pudiendo disponer las plantas en sentido vertical, y no de la manera común con los diseños comunes rectangulares. Además, su novedoso diseño y sistema de riego permite combinarlo con la iluminación, de manera que los cables de conexionado quedan totalmente protegidos del agua y salpicaduras.

### Descripción de la invención

Consiste en una jardinera que permite el riego de las plantas en ella dispuestas, y al mismo tiempo dispone de iluminación. Dicha jardinera, de cuerpo vertical cilíndrico hueco está tapada por la parte superior, y su base se coloca sobre una zapata que la retiene al suelo gracias a unas varillas de acero que la atraviesan. A lo largo del cuerpo de la jardinera existen una pluralidad de orificios, con unas tejas, cuya función es albergar las plantas a depositar en ella.

Para proceder al riego, alrededor de este cuerpo cilíndrico se ha enroscado un tubo en espiral, adherido

al cuerpo por cualquier medio apropiado, con una pluralidad de pequeños orificios practicados a lo largo de su longitud, de manera que permite regar las plantas posicionadas en cada uno de los orificios y tejas.

En la parte superior del cuerpo nos encontramos con al menos un aplique, dispuesto para el alumbrado. La conexión es posible gracias a una caja de luz estanca que se encuentra en el interior hueco del cuerpo por el que circulan los cables, que poseen toma de tierra y están recubiertos de un tubo corrugado, saliendo para conectar a cualquier enchufe por un orificio practicado en la parte inferior de la jardinera.

### Descripción de los dibujos

Para completar la descripción que se está realizando y con objeto de ayudar a una mejor comprensión de las características del invento, de acuerdo con un ejemplo preferente de la realización práctica del mismo, se acompaña como parte integrante de dicha descripción, un juego de dibujos en donde con carácter ilustrativo y no limitativo, se ha representado lo siguiente:

La Figura 1.- muestra una vista de la jardinera vertical en conjunto.

La Figura 2.- muestra una vista en detalle de la zapata inferior sobre la que se apoya el cuerpo cilíndrico de la jardinera, con las correspondientes varillas de acero.

### Realización preferente de la invención

La presente invención consiste en una jardinera vertical que comprende un cuerpo cilíndrico (1) hueco, con una pluralidad de orificios (3) provistos cada uno de una teja (4) para el sustento de las plantas. En la parte superior existe al menos un aplique (5) estanco, aunque preferentemente se colocarán dos. Un tubo en espiral (2) se enrosca alrededor del cuerpo cilíndrico (1) hueco, adherido al mismo por cualquier medio de unión apropiado, y con unos pequeños orificios practicados a lo largo de su longitud, dispuestos de manera apropiada de acuerdo a los orificios (2) y tejas (4) Por los orificios de este tubo en espiral (2) sale el agua para el riego de las plantas. En la parte superior del tubo se puede disponer una tapa (8) de cierre, con función estética, y tapando todo el cableado interior y protegiendo las conexiones.

La sujeción al suelo de la jardinera se realiza por medio de una zapata (6) que se acopla por parte inferior de la jardinera, quedando enterrada bajo el suelo, y que posee una serie de varillas de acero (7) que la atraviesan para asegurarla al terreno.

Para el alumbrado de los apliques (5) de la parte superior se dispone una caja de luz estanca en el interior del cuerpo cilíndrico (1) hueco, donde los cables para el alumbrado, que incluyen toma de tierra, están recubiertos por un tubo corrugado y estanco, y salen por un orificio (9) practicado en la parte inferior del cuerpo cilíndrico (1) hueco, para conectarlo a cualquier enchufe.

### REIVINDICACIONES

1. Jardinera vertical **caracterizada** porque comprende un cuerpo cilíndrico (1) hueco, con una pluralidad de orificios (3) provistos cada uno de una teja (4) para el sustento de las plantas, y con al menos un aplique (5) estanco colocado en la parte superior, donde un tubo en espiral (2) se enrosca alrededor del cuerpo cilíndrico (1) hueco, adherido al mismo por cualquier medio de unión apropiado, y con unos pequeños orificios practicados a lo largo de su longitud, dispuestos de manera apropiada de acuerdo a los orificios (2) y tejas (4), por los que sale el agua para el riego de las plantas.

2. Jardinera vertical, según reivindicación 1, **caracterizada** porque su sujeción al suelo se realiza por medio de una zapata (6) que se acopla por parte infe-

rior de la jardinera, y que posee una serie de varillas de acero (7) que la atraviesan para asegurarla al suelo, quedando dicha zapata (6) y varillas (7) enterradas bajo el suelo.

5 3. Jardinera vertical, según reivindicaciones anteriores, **caracterizada** porque para el alumbrado de los apliques (5) se dispone una caja de luz estanca, donde los cables para el alumbrado, que incluyen toma de tierra, están recubiertos por un tubo corrugado y estanco, y salen por un orificio (9) practicado en la parte inferior del cuerpo cilíndrico (1) hueco, para conectarlo a cualquier enchufe.

10 4. Jardinera vertical, según reivindicaciones anteriores, **caracterizada** porque en la parte superior del cuerpo cilíndrico (1) hueco se coloca una tapa (8) de cierre y protección del cableado interno.

20

25

30

35

40

45

50

55

60

65

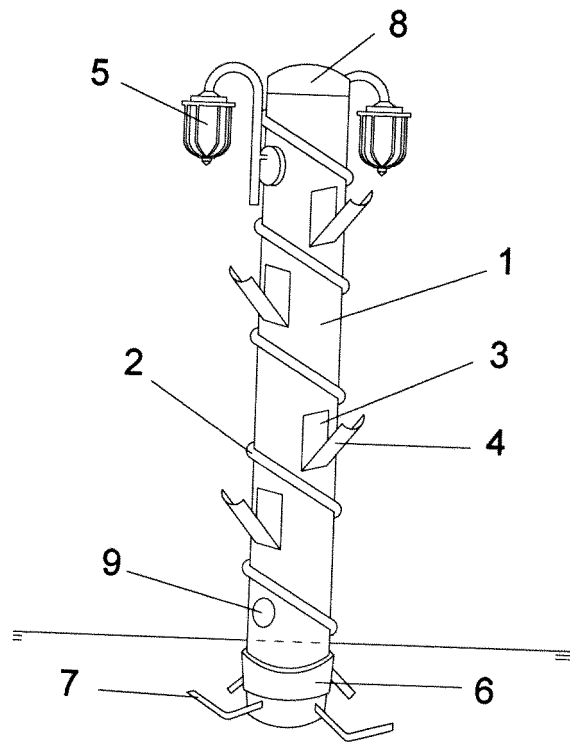


FIG. 1

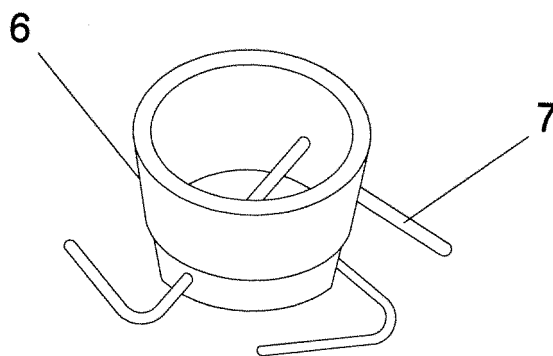


FIG. 2