

B 01 L 3

Ans.nr.: 2287/86

Indleveret: 16 maj 1986

Løbedag: 16 maj 1986

Alm. tilgængelig: 21 nov 1986

Prioritet: 20 maj 1985 US 735847

*TECHNICON INSTRUMENTS CORPORATION; Tarrytown, US.

Opfinder: Michael M. *Cassaday; US, Rand *Herron; US, Kenneth F. *Uffenheimer; US, John L. *Smith; US.

Fuldmægtig: Patentbureauet Hofman-Bang & Boutard

Apparat til regulering af væskestanden i en beholder

SAMMENDRAG

2287-86

Væskestandsregulerings- og filtreringsapparatet (40) kan indsættes i en væskebeholder (90) til automatisk justering af standen af en væske i beholderen til en forud fastlagt, nøjagtigt gentagelig højde, og til at filtrere den således væskestandsregulerede væske. Apparatet er egnet til anvendelse i forbindelse med reagensglaslignende organer indeholdende rene blodprøver, der er blevet adskilt ved centrifugering i respektive blodcellelag, blodkagelag og blodserumlag. Apparatet kan her anvendes til frembydning af blodserumprøver til automatiserede prøveanalyseanlæg med samme forud fastlagte og nøjagtigt gentagelig højde i forhold til anlæggets indsugningssonde.

2287-86

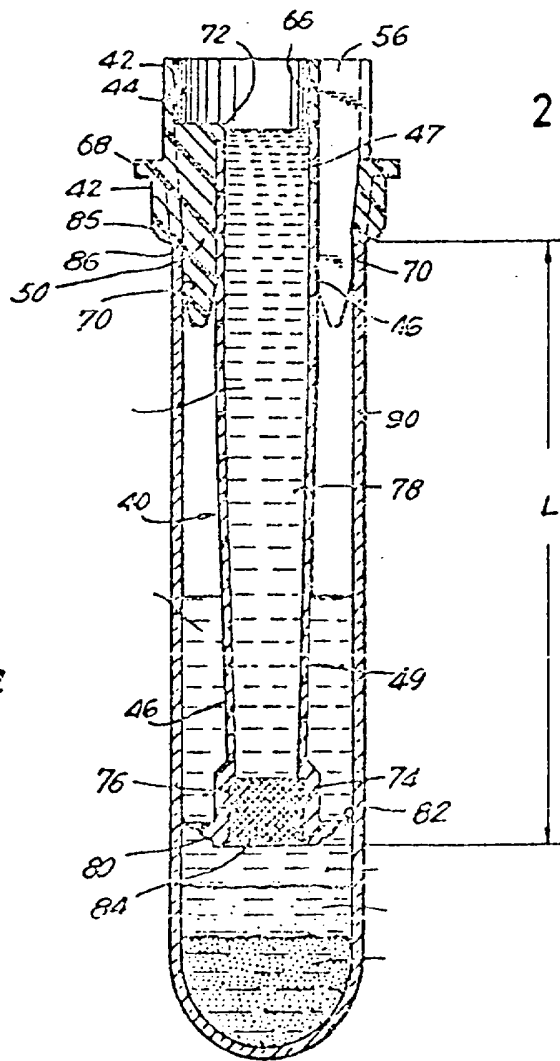


FIG. 4