

(19) 世界知的所有権機関  
国際事務局



(43) 国際公開日  
2005年10月13日 (13.10.2005)

PCT

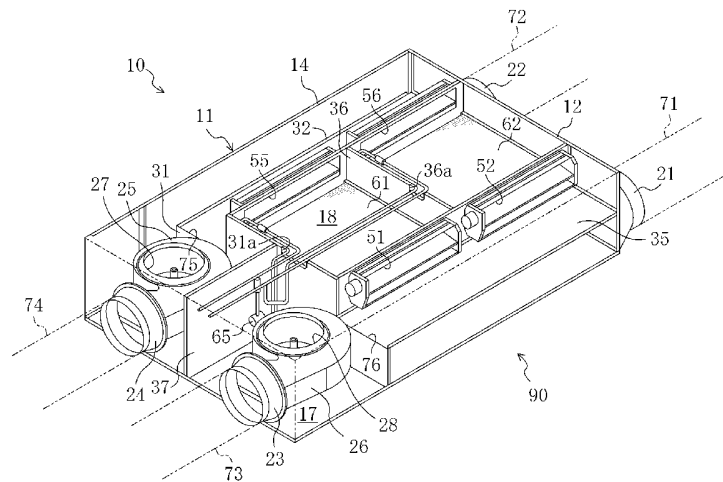
(10) 国際公開番号  
WO 2005/095873 A1

- (51) 国際特許分類: **F25B 29/00**, 〒5308323 大阪府大阪市北区中崎西2丁目4番12号 梅田センタービル Osaka (JP).  
B01D 53/26, F24F 3/14, F25B 13/00
- (21) 国際出願番号: PCT/JP2005/006100
- (22) 国際出願日: 2005年3月30日 (30.03.2005)
- (25) 国際出願の言語: 日本語
- (26) 国際公開の言語: 日本語
- (30) 優先権データ:  
特願2004-102238 2004年3月31日 (31.03.2004) JP  
特願2004-102324 2004年3月31日 (31.03.2004) JP  
特願2004-101703 2004年3月31日 (31.03.2004) JP
- (72) 発明者; および
- (75) 発明者/出願人 (米国についてのみ): 藪知宏 (YABU, Tomohiro) [JP/JP]; 〒5918511 大阪府堺市金岡町1304番地 ダイキン工業株式会社 堺製作所 金岡工場内 Osaka (JP). 成川 嘉則 (NARIKAWA, Yoshinori) [JP/JP]; 〒5918511 大阪府堺市金岡町1304番地 ダイキン工業株式会社 堺製作所 金岡工場内 Osaka (JP).
- (74) 代理人: 前田 弘, 外(MAEDA, Hiroshi et al.); 〒5410053 大阪府大阪市中央区本町2丁目5番7号 大阪丸紅ビル Osaka (JP).
- (81) 指定国 (表示のない限り、全ての種類の国内保護が可能): AE, AG, AL, AM, AT, AU, AZ, BA, BB, BG, BR, BW, BY, BZ, CA, CH, CN, CO, CR, CU, CZ, DE, DK, DM, DZ, EC, EE, EG, ES, FI, GB, GD, GE, GH, GM, HR, HU,
- (71) 出願人 (米国を除く全ての指定国について): ダイキン工業株式会社 (DAIKIN INDUSTRIES, LTD.) [JP/JP];

[ 続葉有 ]

(54) Title: HUMIDITY CONTROLLER

(54) 発明の名称: 調湿装置



(57) Abstract: A humidity controller (10) is provided with a refrigerant circuit (60). The refrigerant circuit (60) has first and second heat exchangers (61, 62) carrying an adsorptive agent and circulates a refrigerant to perform a freezing cycle. Further, in the refrigerant circuit (60), the direction of circulation of the refrigerant is reversible. The first and second heat exchangers (61, 62) are installed in a body casing (11) of a body unit (90). In the body unit (90), air flow paths are switched so that first air passes through either of the heat exchangers (61, 62) that works as an evaporator and second air passes through the other that works as a condenser. A compressor (63) of the refrigerant circuit (60) is installed in a compressor unit (91), a separate unit from the body unit (90).

(57) 要約: 調湿装置 (10) には、冷媒回路 (60) が設けられる。冷媒回路 (60) は、吸着剤を担持する第1及び第2熱交換器 (61,62) を備え、冷媒を循環させて冷凍サイクルを行う。また、冷媒回路 (60) では、冷媒の循環方向が反転可能となっている。第1及び第2熱交換器 (61,62) は、本体ユニット (90) の本体ケーシング (11) 内に設置される。この本体ユニット (90) では、上記熱交換器 (61,62) のうち蒸発器となっている方を第1空気が通過して凝縮器となっている方を第2空気が通過するように、空気の流通経路が切り換わる。冷媒回路 (60) の圧縮機 (63) は、本体ユニット (90) とは別の圧縮機ユニット (91) に設置される。



WO 2005/095873 A1



ID, IL, IN, IS, KE, KG, KP, KR, KZ, LC, LK, LR, LS, LT, LU, LV, MA, MD, MG, MK, MN, MW, MX, MZ, NA, NI, NO, NZ, OM, PG, PH, PL, PT, RO, RU, SC, SD, SE, SG, SK, SL, SM, SY, TJ, TM, TN, TR, TT, TZ, UA, UG, US, UZ, VC, VN, YU, ZA, ZM, ZW.

IE, IS, IT, LT, LU, MC, NL, PL, PT, RO, SE, SI, SK, TR), OAPI (BF, BJ, CF, CG, CI, CM, GA, GN, GQ, GW, ML, MR, NE, SN, TD, TG).

- (84) 指定国 (表示のない限り、全ての種類の広域保護が可能): ARIPO (BW, GH, GM, KE, LS, MW, MZ, NA, SD, SL, SZ, TZ, UG, ZM, ZW), ユーラシア (AM, AZ, BY, KG, KZ, MD, RU, TJ, TM), ヨーロッパ (AT, BE, BG, CH, CY, CZ, DE, DK, EE, ES, FI, FR, GB, GR, HU,

添付公開書類:

— 国際調査報告書

2文字コード及び他の略語については、定期発行される各PCTガゼットの巻頭に掲載されている「コードと略語のガイダンスノート」を参照。

## 明 細 書

### 調湿装置

### 技術分野

[0001] 本発明は、空気の湿度調節を行う調湿装置であって、特に、冷凍サイクルを行って吸着剤の再生や冷却を行うものに関する。

### 背景技術

[0002] 従来より、例えば特許文献1に開示されているように、吸着剤と冷凍サイクルとを利用して空気の湿度調節を行う調湿装置が知られている。この調湿装置は、2つの吸着ユニットを備えている。各吸着ユニットは、吸着剤が充填されたメッシュ容器と、このメッシュ容器を貫通する冷媒管とによって構成されている。各吸着ユニットの冷媒管は、冷凍サイクルを行う冷媒回路に接続されている。また、上記調湿装置には、各吸着ユニットへ送られる空気を切り換えるためのダンパが設けられている。

[0003] 上記調湿装置の運転中には、冷媒回路の圧縮機が運転され、2つの吸着ユニットの一方が蒸発器となって他方が凝縮器となる冷凍サイクルが行われる。また、冷媒回路では、四方切換弁を操作することによって冷媒の循環方向が切り換わり、各吸着ユニットは交互に蒸発器として機能したり凝縮器として機能したりする。

[0004] 上記調湿装置の加湿運転では、室外から室内へ向けて流れる給気を凝縮器となる吸着ユニットへ導き、吸着剤から脱離した水分で給気を加湿する。その際、室内から室外へ向けて流れる排気を蒸発器となる吸着ユニットへ導き、排気中の水分を吸着剤に回収する。一方、調湿装置の除湿運転では、室外から室内へ向けて流れる給気を蒸発器となる吸着ユニットへ導き、吸気中の水分を吸着剤に吸着させる。その際、室内から室外へ向けて流れる排気を凝縮器となる吸着ユニットへ導き、吸着剤から脱離した水分を排気と共に室外へ排出する。

[0005] なお、上記吸着ユニットと同様の機能を有するものとしては、例えば特許文献2に開示されているような熱交換部材も知られている。この熱交換部材では、銅管の周囲に板状のフィンが設けられ、この銅管やフィンの表面に吸着剤が担持されている。そして、この熱交換部材は、銅管内を流れる流体によって吸着剤の加熱や冷却を行うよう

に構成されている。

- [0006] また、上記調湿装置としては、特許文献3に開示されたようなものもある。この調湿装置は、ケーシング内に室外空間と室内空間とを連通させる空気通路が形成され、該空気通路に吸着素子を備えている。そして、室外空気(OA)を上記吸着素子に流通させることで、例えば室外空気(OA)の水分を吸着し、除湿空気(調湿空気(SA))として室内空間へ供給するようにしている。また、例えば吸着素子に吸着された水分を脱着させ、この水分を室外空気(OA)に付与し、加湿空気(調湿空気(SA))として室内空間へ供給するようにしている。

特許文献1:特開平8-189667号公報

特許文献2:特開平7-265649号公報

特許文献3:特開平9-329371号公報

発明の開示

発明が解決しようとする課題

- [0007] ところで、上記従来の調湿装置では、吸着剤を再生するために度々冷媒回路で冷媒の循環方向を切り換える必要があり、その度に音が発生するという課題がある。このため、調湿装置で発生した騒音が室内へ侵入し、室内の快適性を損なうおそれがあった。

- [0008] 本発明は、かかる点に鑑みてなされたものであり、その目的とするところは、屋内に設置する調湿装置の本体ケーシングから音の発生源を離すことにより、静かで快適な調湿装置を提供することある。

課題を解決するための手段

- [0009] 上記の目的を達成するために、この発明では、冷媒回路(60)の圧縮機(63)を備える圧縮機ユニット(91)を本体ケーシング(11)の外に配置した。

- [0010] 具体的に、第1の発明は、除湿した第1空気と加湿した第2空気との一方を室内へ供給して他方を室外へ排出する調湿装置を対象とする。そして、吸着剤を担持する第1及び第2熱交換器(61,62)が接続されて冷凍サイクルを行うと共に冷媒循環方向が反転可能な冷媒回路(60)と、内部の空気通路に上記熱交換器(61,62)が設置される本体ケーシング(11)、及び該熱交換器(61,62)のうち蒸発器となっている方を第

1空気が通過して凝縮器となっている方を第2空気が通過するように、該本体ケーシング(11)内での空気の流通経路を上記冷媒回路(60)での冷媒循環方向に応じて切り換える切換機構が設けられた本体ユニット(90)と、該本体ケーシング(11)の外に配置され、上記冷媒回路(60)の圧縮機(63)が設けられた圧縮機ユニット(91)とを備えるものである。

[0011] 上記第1の発明では、冷媒回路(60)で反転機構(64)の切換により、2つの冷凍サイクル動作が交互に繰り返し行われる。第1の冷凍サイクル動作中には、凝縮器となる第1熱交換器(61)へ第2空気が送られて、蒸発器となる第2熱交換器(62)へ第1空気が送られる。そして、第1熱交換器(61)では、冷媒により加熱されて吸着剤が再生され、吸着剤から脱離した水分が第2空気に付与される。また、第2熱交換器(62)では、第1空気中の水分が吸着剤に吸着され、その際に生じる吸着熱を冷媒が吸熱する。一方、第2の冷凍サイクル動作中には、切換機構によって第1の冷凍サイクル動作中と異なる流通経路に切り換えられ、上記蒸発器となる第1熱交換器(61)へ第1空気が送られて、凝縮器となる第2熱交換器(62)へ第2空気が送られる。そして、第1熱交換器(61)では、第1空気中の水分が吸着剤に吸着され、その際に生じる吸着熱を冷媒が吸熱する。また、第2熱交換器(62)では、冷媒により加熱されて吸着剤が再生され、吸着剤から脱離した水分が第2空気に付与される。調湿装置(10)は、除湿した第1空気又は加湿した第2空気を室内へ供給する。

[0012] 上記のように冷媒の循環方向を切り換える際には、圧縮機(63)に音が発生するが、この発明では、冷媒回路(60)の圧縮機(63)を備える圧縮機ユニット(91)を本体ケーシング(11)の外に配置しているので、屋内において音の発生する圧縮機ユニット(91)を音の気にならない位置に配置したり、本体ケーシング(11)を屋内に配置して圧縮機ユニット(91)を室外に配置したりするなどにより、圧縮機ユニット(91)を適切な位置に配置できるので、静かで快適な調湿装置が得られる。また、圧縮機ユニット(91)を別置きとすることで、その分、屋内に配置する本体ケーシング(11)のコンパクト化を図ることができる。

[0013] 第2の発明は、上記第1の発明において、上記冷媒回路(60)の冷媒循環方向を反転させるための反転機構(64)が、上記圧縮機ユニット(91)内に設置されるものである

。また、第3の発明は、上記第2の発明において、上記冷媒回路(60)の膨張機構(65)が、上記圧縮機ユニット(91)内に設置されるものである。

- [0014] これらの発明によると、音の発生源が本体ケーシング(11)から遠ざけられる。また、このことで、冷媒切換音も小さくすることができる。
- [0015] 第4の発明は、上記第1の発明において、上記圧縮機ユニット(91)が屋外に配置されるものである。一方、第5の発明は、上記圧縮機ユニット(91)が屋内の機械室に配置されるものである。
- [0016] これらの発明では、音の発生しやすい圧縮機ユニット(91)を室外や屋内の機械室に配置している。そして、音の発生源の少ない本体ケーシング(11)を屋内に配置することにより、静かで快適な調湿装置が得られる。
- [0017] 第6の発明は、上記第1の発明において、上記圧縮機ユニット(91)は、密閉容器状の圧縮機ケーシング(92)によって覆われるものである。
- [0018] 上記第6の発明によると、圧縮機の騒音を圧縮機ケーシング(92)によって閉じこめることができるので、特に音の発生する圧縮機ユニット(91)を屋内における音の気にならない位置に配置するときに、騒音対策として有効である。
- [0019] 第7の発明は、上記第1の発明において、上記本体ケーシング(11)は、扁平な箱形状に形成され、本体ケーシング(11)内に空気を取り入れる給気ファン(25)と排気ファン(26)とは、ファンケーシングの側方から吸って前方へ吹き出す多翼ファンよりなり、その羽根車の軸心が上記本体ケーシング(11)の厚さ方向に向くように配置されるものである。
- [0020] 上記第7の発明では、圧縮機(63)が本体ケーシング(11)の外側に配置されるため、圧縮機(63)の高さに本体ケーシング(11)の厚さが制限されることはない。そして、羽根車の直径に対し、羽根車の軸心方向におけるファン全体の寸法が小さいような薄型のファンをその羽根車の軸心が上記本体ケーシング(11)の厚さ方向に向くように配置すると、本体ケーシング(11)の厚さを薄くすることができる。
- [0021] 第8の発明は、上記第1の発明において、上記第1及び第2熱交換器(61,62)は、上記本体ケーシング(11)の厚さ方向へ空気が通過するように配置されるものである。
- [0022] 上記第8の発明では、本体ケーシング(11)の厚さ方向と、第1及び第2熱交換器(

61,62)の厚さ方向とを略一致させるように、第1及び第2熱交換器(61,62)を配置しているので、さらに本体ケーシング(11)の厚さを薄くすることができる。

[0023] 第9の発明は、上記第1の発明において、上記本体ケーシング(11)には、室内に連通するダクト(72,74)を接続するための吹出口(24)及び吸込口(22)と、室外に連通するダクト(71,73)を接続するための吹出口(23)及び吸込口(21)とがそれぞれ開口されるものである。

[0024] 上記第9の発明では、室内及び室外と本体ケーシング(11)とを連通させるダクト(71,72,73,74)を利用することで最適な位置に調湿装置が配置される。

[0025] 第10の発明は、調湿装置を天井裏に設置するものである。また、第11の発明は、調湿装置を屋内の床上に設置するものである。

[0026] これらの発明によると、天井裏や、屋内の床上に配置した場合であっても、本発明の作用効果が顕著に発揮される調湿装置が得られる。

[0027] 第12の発明は、上記本体ケーシング(11)には、該本体ケーシング(11)内と室内とを直接連通させる吹出口(24)及び吸込口(22)と、室外に連通するダクト(71,73)を接続するための吹出口(23)及び吸込口(21)とがそれぞれ開口されるものである。

[0028] 上記第12の発明では、室内に連通するダクト(72,74)を設ける必要がないので、天井などのスペースを有効利用できる。

[0029] 第13の発明は、上記第1の発明において、上記本体ケーシング(11)内に設置された給気ファン(25)及び排気ファン(26)を備え、上記本体ケーシング(11)は、箱状に形成されており、上記本体ケーシング(11)の内部空間は、該本体ケーシング(11)の側板の1つであるファン側側板(13)に沿った第1空間(17)と残りの第2空間(18)とに区画され、上記第1空間(17)に給気ファン(25)及び排気ファン(26)が、上記第2空間(18)に第1及び第2熱交換器(61,62)と切換機構とがそれぞれ配置されるものである。

[0030] 上記第13の発明では、圧縮機(63)を備える圧縮機ユニット(91)を別置きとしており、本体ケーシング(11)内に圧縮機(63)の設置スペースが不要となるため、屋内に配置する本体ケーシング(11)のコンパクト化を図ることができる。さらに、この発明では、本体ケーシング(11)内の区切られた空間のうち、一方のファン側側板(13)に沿った

第1空間(17)に給気ファン(25)及び排気ファン(26)を配置し、他方の第2空間(18)に第1及び第2熱交換器(61,62)と切換機構とを配置している。このため、各ファン(25,26)を本体ケーシング(11)の対角線上に配置するような場合に比べても、格段に装置全体のコンパクト化を図ることができ、天井のような狭い領域にも設置しやすい調湿装置が得られる。

[0031] 第14の発明は、上記第13の発明において、上記本体ケーシング(11)のファン側側板(13)に直交する側板(14,15)のうち的一方には、室内に連通する給気口(24)と内気吸込口(22)とが、他方には、室外に連通する排気口(23)と外気吸込口(21)とがそれぞれ設けられ、上記第2空間(18)には、上記第1熱交換器(61)が収納された第1熱交換室(41)と、第2熱交換器(62)が収納された第2熱交換室(42)とが上記ファン側側板(13)に直交する方向に並ぶように隣接して形成され、更に、上記第2空間(18)には、上記第1熱交換室(41)と上記第2熱交換室(42)の両方に臨む一对の側板(32,33)の一方に沿って延び且つ本体ケーシング(11)の厚さ方向に重畳して配置された第1空気流入路(43)及び第1空気流出路(44)と、該一对の側板(32,33)の他方に沿って延び且つ本体ケーシング(11)の厚さ方向に重畳して配置された第2空気流入路(45)及び第2空気流出路(46)とが設けられ、上記各流出路(44,46)は、ファン側連通路(75,76)を介して第1空間(17)と連通しているものである。

[0032] 上記第14の発明において、本体ケーシング(11)内に取り入れられた空気は、第1又は第2空気流入路(45)に流入し、第1又は第2熱交換器(61,62)を通過して除湿又は加湿される。その後、第1空気流出路(44)の空気はファン側連通路(76)を、第2空気流出路(46)の空気はファン側連通路(75)をそれぞれ通過し、これら各流出路(44,46)の空気は、その一方が給気ファン(25)により排出され、他方が排気ファン(26)により排出される。

[0033] この発明では、本体ケーシング(11)の1つの側板に設けられた給気口(24)と内気吸込口(22)とに、室内に連通するダクト(72,74)を接続でき、また、他の側板に設けられた排気口(23)と外気吸込口(21)とに、室外に連通するダクト(71,73)を接続することができる。このため、各ダクト(71,72,...)を室内又は室外に向かってストレートに配置することができるので、ダクト(71,72,...)の配管が容易であると共に、設置スペース

を小さくすることができる。

[0034] 第15の発明は、上記第13の発明において、上記本体ケーシング(11)のファン側側板(13)には、室内に連通する給気口(24)と室外に連通する排気口(23)とが、上記ファン側側板(13)に対向する側板(12)には、内気吸込口(22)と外気吸込口(21)とがそれぞれ設けられ、上記第2空間(18)には、上記第1熱交換器(61)が収納された第1熱交換室(41)と、第2熱交換器(62)が収納された第2熱交換室(42)とが上記ファン側側板(13)の長手方向に並ぶように隣接して形成され、更に、上記第2空間(18)には、上記第1熱交換室(41)と上記第2熱交換室(42)の両方に臨む一对の側板(32,33)の一方と上記ファン側側板(13)に対向する側板(12)との間に該側板(12)に沿って延び且つ本体ケーシング(11)の厚さ方向に重畳して配置された第1空気流入路(43)及び第2空気流入路(45)と、該一对の側板(32,33)の他方と上記ファン側側板(13)との間に該ファン側側板(13)に沿って延び且つ本体ケーシング(11)の厚さ方向に重畳して配置された第1空気流出路(44)及び第2空気流出路(46)とが設けられ、上記各流出路(44,46)は、ファン側連通口(75,76)を介して第1空間(17)と連通しているものである。

[0035] 上記第15の発明において、内気吸込口(22)及び外気吸込口(21)から本体ケーシング(11)内に取り入れられた空気は、第1又は第2流入路(44,45)に流入し、第1又は第2熱交換器(61,62)を通過して除湿又は加湿される。その後、第1空気流出路(44)の空気はファン側連通口(76)を、第2空気流出路(46)の空気はファン側連通口(75)をそれぞれ通過し、これら各流出路(44,46)の空気は、その一方が給気ファン(25)により排出され、他方が排気ファン(26)により排出される。

[0036] この発明では、ファン側側板(13)の長手方向に並んだ第1熱交換室(41)及び第2熱交換室(42)の連続した側面の一方に沿って第1空気流入路(43)及び第2空気流入路(45)が設けられ、他方に沿って第1空気流出路(44)及び第2空気流出路(46)が設けられている。このため、調湿装置の本体ケーシング(11)は、ファン側側板(13)に直交する方向に長い形状となる。そして、この調湿装置の長手方向(即ち、ファン側側板(13)に直交する方向)に上記ダクト(71,72,…)を配置でき、ファン側側板(13)の長手方向の調湿装置の設置スペースを小さくすることができる。

- [0037] 第16の発明は、上記第13の発明において、上記給気ファン(25)と排気ファン(26)とは、ファンケーシングの側方から吸って前方へ吹き出す多翼ファンよりなり、その羽根車の軸心が上記本体ケーシング(11)の厚さ方向に向くように配置されるものである。
- [0038] 上記第16の発明によると、羽根車の直径に対し、羽根車の軸心方向におけるファン全体の寸法が小さいような薄型のファンの場合に、調湿装置の厚さを薄くすることができる。
- [0039] 第17の発明は、上記第16の発明において、上記給気ファン(25)は、そのファンケーシング側方の吸込口(27)が上記ファン側連通路(75,76)のいずれか一方を向くように配置され、上記排気ファン(26)は、そのファンケーシング側方の吸込口(28)が上記ファン側連通路(75,76)の他方を向くように配置されるものである。
- [0040] 上記第17の発明では、ファンケーシング側方の吸込口(27,28)がファン側連通路(75,76)を向いている。このため、第1又は第2流出路(44,46)における熱交換器(61,62)によって除湿又は加湿された空気が各ファン(25,26)によって各ファン側連通路(75,76)から滑らかに吸い込まれる。したがって、空気の抵抗が小さくなるので調湿装置の効率が向上する。
- [0041] 第18の発明は、上記第13の発明において、上記第1及び第2熱交換器(61,62)に接続される冷媒回路(60)の配管が本体ケーシング(11)の天板に沿って配置されるものである。
- [0042] 上記第18の発明では、冷媒回路(60)の配管を本体ケーシング(11)の天板に沿って設けている。このため、冷媒回路(60)を上側から設置できると共に、冷媒回路(60)のメンテナンスが上方から行える。
- [0043] 第19の発明は、上記第1の発明において、上記第1及び第2熱交換器(61,62)における室外空気の流入面に沿って配置形成された室外側フィルタ(124)を備えるものである。
- [0044] 上記第19の発明において、室外側フィルタ(124)を通過した室外空気(OA)は、上記熱交換器(61,62)の流入面より該熱交換器(61,62)の流通空間を流通する。その際、室外空気(OA)中の塵埃は、室外側フィルタ(124)によって捕集される。そして、

例えば熱交換器(61,62)に室外空気(OA)中の水分が吸着されることで、室外空気(OA)が除湿される。また、例えば熱交換器(61,62)に吸着された水分が脱着され、この水分が室外空気(OA)に付与されることで、室外空気(OA)が加湿される。

[0045] ところで、一般的に、熱交換器(61,62)を流通する被処理空気の通気抵抗を低減するとともに被処理空気と熱交換器(61,62)との接触効率を向上させるために、熱交換器(61,62)の流入面は、比較的大面積に設計されている。これに対し、第19の発明では、室外側フィルタ(124)を熱交換器(61,62)の流入面に沿って配置形成している。このため、室外側フィルタ(124)における室外空気(OA)の流入面積を広くとることができ、室外側フィルタ(124)の設置に起因する圧力損失の上昇を抑制できる。また、このように室外側フィルタ(124)の捕集面が広がることで、室外空気(OA)中の塵埃が、室外側フィルタ(124)に分散して捕集されやすくなる。したがって、室外側フィルタ(124)において、塵埃が局所的に捕集され、その結果、室外側フィルタ(124)が目詰まりを起こし通気圧力損失が上昇してしまうことも抑制できる。

[0046] 第20の発明は、上記第19の発明において、上記本体ケーシング(11)内には、第1熱交換器(61)が配置される第1通路(41)と、第2熱交換器(62)が配置される第2通路(42)とが形成され、上記室外側フィルタ(124)は、第1通路(41)に配置された第1フィルタ部(124a)と、第2通路(42)に配置された第2フィルタ部(124b)とを備えるものである。

[0047] この第20の発明では、上記第1熱交換器(61)における室外空気(OA)の流入面に沿って第1フィルタ部(124a)を配置形成している。このため、第1フィルタ部(124a)の設置に起因する通気圧力損失の上昇を抑制できる。また、この発明では、上記第2熱交換器(62)における室外空気(OA)の流入面に沿って第2フィルタ部(124b)を配置形成している。このため、第2フィルタ部(124b)の設置に起因する通気圧力損失の上昇を抑制できる。

[0048] 第21の発明は、上記第20の発明において、上記室外側フィルタ(124)では、第1フィルタ部(124a)と第2フィルタ部(124b)とが一体となっており、上記室外側フィルタ(124)は、第1熱交換器(61)における室外空気の流入面と第2熱交換器(62)における室外空気の流入面とに跨るように配置されるものである。

- [0049] 上記の構成によると、第1フィルタ部(124a)と第2フィルタ部(124b)とが一体的に形成され、第1熱交換器(61)の流入面と第2熱交換器(62)の流入面との双方に沿って配置形成される。
- [0050] 第22の発明は、上記第21の発明において、上記本体ケーシング(11)内では、第1熱交換器(61)と第2熱交換器(62)とが互いに近接して配置され、第1熱交換器(61)の流入面と第2熱交換器(62)の流入面とが略同一平面上に位置しているものである。
- [0051] この第22の発明では、第1フィルタ部(124a)と第2フィルタ部(124b)とを近接して配置できるとともに第1、第2熱交換器(61,62)の流入面に沿って同一平面上に配置形成できる。したがって、室外側フィルタ(124)を一枚の平板ないしシート状にしてコンパクトに形成することができる。
- [0052] 第23の発明は、上記第19の発明において、上記本体ケーシング(11)には、室外側フィルタ(124)を取り出し可能な取出し口(161)が形成されるものである。
- [0053] 上記第23の発明では、本体ケーシング(11)の取出し口(161)を介して、室外側フィルタ(124)を本体ケーシング(11)の外部へ取り出し、室外側フィルタ(124)のメンテナンスを行うことができる。
- [0054] 第24の発明は、上記第20の発明において、室外空気を第1フィルタ部(124a)、第1熱交換器(61)の順に流通させて室内空間へ供給すると同時に、室内空気を第2熱交換器(62)、第2フィルタ部(124b)の順に流通させて室外空間へ排出する第1動作と、室外空気を第2フィルタ部(124b)、第2熱交換器(62)の順に流通させて室内空間へ供給すると同時に、室内空気を第1熱交換器(61)、第1フィルタ部(124a)の順に流通させて室外空間へ排出する第2動作とを切り換えて行うものである。
- [0055] 上記第24の発明では、第1動作時における室外空気(OA)が、第1フィルタ部(124a)、第1熱交換器(61)の順に流れるため、第1フィルタ部(124a)には第1動作時に流通する室外空気(OA)中の塵埃が捕集される。一方、第2動作時における室内空気(RA)は、上記第1動作時の室外空気(OA)と逆方向、すなわち、第1熱交換器(61)、第1フィルタ部(124a)の順に流れる。このため、第1フィルタ部(124a)に捕集された塵埃を室内空気(RA)によって吹き飛ばし、室外空間へ排出することができ、第1

フィルタ部(124a)の塵埃を除去することができる。

- [0056] また、この発明において、第2動作時における室外空気(OA)は、第2フィルタ部(124b)、第2熱交換器(62)の順に流れるため、第2フィルタ部(124b)には第2動作時に流通する室外空気(OA)中の塵埃が捕集される。一方、第1動作時における室内空気(RA)は、上記第2動作時の室外空気(OA)と逆方向、すなわち、第2熱交換器(62)、第2フィルタ部(124b)の順に流れる。このため、第2フィルタ部(124b)に捕集された塵埃を室内空気(RA)によって吹き飛ばし、室外空間へ排出することができ、第2フィルタ部(124b)の塵埃を除去することができる。
- [0057] 第25の発明は、上記第20の発明において、室内空気を第1通路(41)又は第2通路(42)に流入させる通路に配置された室内側フィルタ(123b)を備え、室外空気を第1フィルタ部(124a)、第1熱交換器(61)の順に流通させて室内空間へ供給すると同時に、室内空気を室内側フィルタ(123b)、第2熱交換器(62)、第2フィルタ部(124b)の順に流通させて室外空間へ排出する第1動作と、室外空気を第2フィルタ部(124b)、第2熱交換器(62)の順に流通させて室内空間へ供給すると同時に、室内空気を室内側フィルタ(123b)、第1熱交換器(61)、第1フィルタ部(124a)の順に流通させて室外空間へ排出する第2動作とを切り換えて行うものである。
- [0058] 上記第25の発明では、第1熱交換器(61)及び第2熱交換器(62)において、室内空気(RA)中の塵埃が付着してしまうことを室内側フィルタ(123b)によって抑制できる。また、第1動作及び第2動作を繰り返すことによって、室外側フィルタ(124)に付着した室外空気(OA)中の塵埃を室内空気(RA)によって吹き飛ばして除去できる。
- [0059] 第26の発明は、上記第1又は第19の発明において、上記本体ケーシング(11)内には、第1熱交換器(61)が配置される第1通路(41)と、第2熱交換器(62)が配置される第2通路(42)と、室内空気を第1通路(41)又は第2通路(42)に流入させる室内空気供給通路とが形成されており、上記室内空気供給通路に配置された室内側フィルタ(123b)を備えるものである。
- [0060] 上記第26の発明では、室内空間と第1、第2通路(41,42)とを連通させる室内空気供給通路が本体ケーシング(11)内に形成され、この室内空気供給通路に室内側フィルタ(123b)が設けられる。したがって、第1動作時において第2熱交換器(62)に流

入する室内空気(RA)中の塵埃が第2熱交換器(62)に付着してしまうことを抑制できる。また、逆に、第2動作時において第1熱交換器(61)に流入する室内空気(RA)中の塵埃が第1熱交換器(61)に付着してしまうことを抑制できる。

[0061] 第27の発明は、上記第1又は第19の発明において、上記本体ケーシング(11)内には、第1熱交換器(61)が配置される第1通路(41)と、第2熱交換器(62)が配置される第2通路(42)とが形成されており、上記本体ケーシング(11)内における第1通路(41)及び第2通路(42)よりも室内空間側の空気通路と接続して室内空間と面する吸引口(163)と、上記吸引口(163)の開口部近傍に配置された室内側フィルタ(123b)とを備えるものである。

[0062] 上記第27の発明では、室内空間と第1、第2通路(41,42)とを連通させる室内空気供給通路が本体ケーシング(11)内に形成され、この室内空気供給通路に室内側フィルタ(123b)が設けられる。したがって、第1動作時において第2熱交換器(62)に流入する室内空気(RA)中の塵埃が第2熱交換器(62)に付着してしまうことを抑制できる。また、逆に、第2動作時において第1熱交換器(61)に流入する室内空気(RA)中の塵埃が第1熱交換器(61)に付着してしまうことを抑制できる。

[0063] また、この発明において、上記室内側フィルタ(123b)は、室内空間に面して配置される吸引口(163)の開口部近傍に配置される。したがって、室内空間より上記室内側フィルタ(123b)の交換やメンテナンスを容易に行うことができる。

### 発明の効果

[0064] 以上説明したように、本願発明によれば、冷媒の循環方向を切り換える際に音を発生する圧縮機(63)を本体ケーシング(11)と別置き圧縮機ユニット(91)側に配置しているため、静かでコンパクトな調湿装置が得られる。

[0065] また、上記第13の発明では、圧縮機(63)を本体ケーシング(11)と別置き圧縮機ユニット(91)側に配置すると共に、本体ケーシング(11)内のファン側側板(13)に沿った第1空間(17)に給気ファン(25)及び排気ファン(26)を配置し、他方の第2空間(18)に第1及び第2熱交換器(61,62)と切換機構とを配置している。このため、本体ケーシング(11)のコンパクト化が図られ、天井のような狭い領域にも設置しやすい調湿装置が得られる。

- [0066] 上記第19の発明によれば、室外側フィルタ(124)を熱交換器(61,62)における室外空気(OA)の流入面に配置形成している。このため、室外側フィルタ(124)における室外空気(OA)の流入面積を広くでき、室外側フィルタ(124)の設置に起因する圧力損失の上昇を抑制できる。さらに、室外空気(OA)の塵埃を分散して捕集できるため、室外側フィルタ(124)の目詰まり時における圧力損失の上昇を抑制できる。したがって、熱交換器(61,62)における塵埃の付着を防止しながら、通気圧力損失の低減を図り、例えば吸引ファンの動力負担を低減させることができる。
- [0067] 上記第20の発明では、第1熱交換器(61)を保護する第1フィルタ部(124a)と、第2熱交換器(62)を保護する第2フィルタ部(124b)との双方を、各熱交換器(61,62)における室外空気(OA)の流入面に沿って配置形成している。したがって、各フィルタ部(124a,124b)の設置に起因する圧力損失の上昇を抑制できる。
- [0068] 上記第21の発明によれば、第1フィルタ部(124a)と第2フィルタ部(124b)とを一体的に構成している。したがって、室外側フィルタ(124)をコンパクトに設計することができる。また、例えば室外側フィルタ(124)を本体ケーシング(11)の外部に取り外してメンテナンスを行う際、取り出しを1度で行えるので、その作業性が向上する。
- [0069] 上記第22の発明によれば、第1フィルタ部(124a)と第2フィルタ部(124b)とを近接して配置し、一枚の平板ないしシート状に形成できるようにしている。したがって、室外側フィルタ(124)を一層コンパクトに設計することができる。また、室外側フィルタ(124)の設置性の向上を図ることができる。
- [0070] 上記第23の発明によれば、取出し口(161)を介して室外側フィルタ(124)を本体ケーシング(11)の外部に容易に取り出しできるようにしている。したがって、室外側フィルタ(124)のメンテナンス性の向上を図ることができる。
- [0071] 上記第24の発明によれば、第1動作時及び第2動作時において、室外側フィルタ(124)に捕集された塵埃を、室内空気(RA)で吹き飛ばし、これらの塵埃を室内空気(RA)とともに室外空間へ排出させるようにしている。このため、第1動作と第2動作とを交互に切り換えて運転することで、室外側フィルタ(124)に付着した塵埃を自動的に除去でき、室外側フィルタ(124)における塵埃の目詰まりを抑制できる。したがって、室外側フィルタ(124)における圧力損失の上昇を抑制できる。また、室外側フィルタ(

124)の交換やメンテナンスの頻度の低減を図ることができる。

[0072] 上記第25の発明によれば、第1動作と第2動作とを交互に切り換えて運転することで、室外側フィルタ(124)に付着した塵埃を室内空気(RA)によって除去でき、室外側フィルタ(124)における塵埃の目詰まりを抑制できる。一方、上記室内空気(RA)中の塵埃は、室内側フィルタ(123b)によって捕集される。したがって、室内空気(RA)中の塵埃が第1、第2熱交換器(61,62)に付着してしまうことを抑制できる。

[0073] 上記第26の発明によれば、室外側フィルタ(124)に加え、室内側フィルタ(123b)を設けることで、室内空気(RA)中の塵埃が熱交換器(61,62)に付着することを抑制できる。

[0074] 上記第27の発明によれば、室内側フィルタ(123b)を室内空間に面する吸引口(163)に配置するようにしている。このため、室内側フィルタ(123b)を室内空間より容易に取り外すことができる。したがって、室内側フィルタ(123b)の交換やメンテナンスの作業性の向上を図ることができる。

#### 図面の簡単な説明

[0075] [図1]図1は、実施形態1における本体ユニットの斜視図である。

[図2]図2は実施形態1における本体ユニットの概略構成図であって、同図(A)は同図(B)のX-X矢視図であり、同図(B)は本体ユニットの平面図であり、同図(C)は同図(B)のY-Y矢視図である。

[図3]図3は実施形態1における冷媒回路の配管系統図であって、同図(A)は第1冷凍サイクル動作中の状態を示す図であり、同図(B)は第2冷凍サイクル動作中の状態を示す図である。

[図4]図4は、実施形態1における圧縮機ユニットの概略断面図である。

[図5]図5は除湿運転の第1動作における空気の流れを示す本体ユニットの概略構成図であって、同図(A)は同図(B)のX-X矢視図であり、同図(B)は本体ユニットの平面図であり、同図(C)は同図(B)のY-Y矢視図である。

[図6]図6は除湿運転の第2動作における空気の流れを示す本体ユニットの概略構成図であって、同図(A)は同図(B)のX-X矢視図であり、同図(B)は本体ユニットの平面図であり、同図(C)は同図(B)のY-Y矢視図である。

[図7]図7は加湿運転の第1動作における空気の流れを示す本体ユニットの概略構成図であって、同図(A)は同図(B)のX-X矢視図であり、同図(B)は本体ユニットの平面図であり、同図(C)は同図(B)のY-Y矢視図である。

[図8]図8は加湿運転の第2動作における空気の流れを示す本体ユニットの概略構成図であって、同図(A)は同図(B)のX-X矢視図であり、同図(B)は本体ユニットの平面図であり、同図(C)は同図(B)のY-Y矢視図である。

[図9]図9は実施形態2における調湿装置の概略構成図であって、同図(A)は同図(B)のX-X矢視図であり、同図(B)は調湿装置の平面図であり、同図(C)は同図(B)のY-Y矢視図である。

[図10]図10は実施形態3における本体ユニットの概略構成図であって、同図(A)は同図(B)のX-X矢視図であり、同図(B)は本体ユニットの平面図であり、同図(C)は同図(B)のY-Y矢視図である。

[図11]図11は実施形態4における本体ユニットの概略構成図であって、同図(A)は同図(B)のX-X矢視図であり、同図(B)は本体ユニットの平面図であり、同図(C)は同図(B)のY-Y矢視図である。

[図12]図12は実施形態5における調湿装置の概略構成図であって、同図(A)は本体ユニットの平面図であり、同図(B)は本体ユニットの内部を左側から見た図であり、同図(C)は調湿装置の内部を右側から見た図であり、同図(D)は本体ユニットの内部を背面側から見た図であり、同図(E)は本体ユニットの内部を正面側から見た図である。

[図13]図13は第1動作時における空気の流れを示す調湿装置の概略構成図であって、同図(A)は本体ユニットの平面図であり、同図(B)は本体ユニットの内部を左側から見た図であり、同図(C)は本体ユニットの内部を右側から見た図である。

[図14]図14は第2動作時における空気の流れを示す調湿装置の概略構成図であって、同図(A)は本体ユニットの平面図であり、同図(B)は本体ユニットの内部を左側から見た図であり、同図(C)は本体ユニットの内部を右側から見た図である。

[図15]図15は、実施形態5の本体ユニットにおけるフィルタの取り出し動作を示す本体ユニットの平面図である。

符号の説明

- [0076] 10 調湿装置  
11 本体ケーシング  
12 第1側板  
13 第2側板(ファン側側板)  
17 第1空間  
18 第2空間  
21 外気吸込口  
22 内気吸込口  
23 排気吹出口(排気口)  
24 給気吹出口(給気口)  
25 給気ファン  
26 排気ファン  
27 吸込口  
41 第1熱交換室(第1通路)  
42 第2熱交換室(第2通路)  
43 第1空気流入路  
44 第1空気流出路  
45 第2空気流入路  
46 第2空気流出路  
60 冷媒回路  
61 第1熱交換器  
62 第2熱交換器  
63 圧縮機  
64 四方切換弁(反転機構)  
65 電動膨張弁(膨張機構)  
71 室外空気吸込ダクト  
72 室内空気吸込ダクト  
73 排気吹出ダクト

- 74 給気吹出ダクト
- 90 本体ユニット
- 91 圧縮機ユニット
- 123b 第2プレフィルタ(室内側フィルタ)
- 124 室外側フィルタ

### 発明を実施するための最良の形態

- [0077] 以下、本発明の実施形態を図面に基づいて説明する。なお、以下の実施形態は、本質的に好ましい例示であって、本発明、その適用物や用途の範囲を制限することを意図するものではない。
- [0078] 《発明の実施形態1》
- 以下、本発明の実施形態1を図面に基づいて詳細に説明する。
- [0079] 図1～図3に示すように、本実施形態の調湿装置(10)は、室内空気の除湿と加湿とを行うものであり、例えば、屋内の天井裏に配置される本体ユニット(90)と、屋外に配置される圧縮機ユニット(91)とを備えている。なお、図2においては、(B)が平面図であり、(C)がY方向から見た矢視図であり、(A)がX方向から見た矢視図である。また、以下の説明における「右」「左」は、いずれも図2におけるものを意味する。図1は、図2(B)における本体ユニット(90)を右上から見た斜視図である。
- [0080] 上記調湿装置(10)は、冷媒回路(60)を有している。この冷媒回路(60)は、第1熱交換器(61)、第2熱交換器(62)、圧縮機(63)、反転機構としての四方切換弁(64)、及び膨張機構としての電動膨張弁(65)が設けられた閉回路であって、冷媒が充填されている。冷媒回路(60)では、充填された冷媒を反転可能に循環させることにより蒸気圧縮式の冷凍サイクルが行われる。なお、冷媒回路(60)の詳細については後述する。
- [0081] 図2に示すように、上記本体ユニット(90)は、内部の空気通路に上記熱交換器(61,62)が設置される本体ケーシング(11)を備えている。この本体ケーシング(11)は、平面視が概ね正形状で扁平な箱型に形成されている。この本体ケーシング(11)の左側壁部が第1側板(12)によって、右側壁部がファン側側板としての第2側板(13)によって、正面側壁部が第3側板(14)によって、背面側壁部が第4側板(15)によ

て構成されている。なお、図1では第2側板(13)、第4側板(15)及び天板を省略している。

[0082] 上記本体ケーシング(11)左側の第1側板(12)には、その背面側の第4側板(15)寄り下側に外気吸込口(21)が形成され、その正面側の第3側板(14)寄り下側に内気吸込口(22)が形成されている。一方、本体ケーシング(11)右側の第2側板(13)には、その第4側板(15)寄り下側に排気吹出口(23)が形成され、その第3側板(14)寄り下側に給気吹出口(24)が形成されている。

[0083] 図1に2点鎖線で示すように、上記本体ケーシング(11)における第1側板(12)の外気吸込口(21)に室外空気吸込ダクト(71)が接続され、内気吸込口(22)に室内空気吸込ダクト(72)が接続されている。一方、本体ケーシング(11)における第2側板(13)の排気吹出口(23)に排気吹出ダクト(73)が接続され、給気吹出口(24)に給気吹出ダクト(74)が接続されている。このようにして、室内及び室外と本体ケーシング(11)内とが連通されている。

[0084] 図2に示すように、上記本体ケーシング(11)の内部には、左右方向の中心部よりも第2側板(13)寄りに第1仕切板(31)が立設されている。本体ケーシング(11)の内部空間(16)は、この第1仕切板(31)によって、左右に仕切られている。そして、第1仕切板(31)の右側が第1空間(17)となり、第1仕切板(31)の左側が第2空間(18)となっている。

[0085] 上記本体ケーシング(11)の第1空間(17)の内部には、若干第3側板(14)寄りに第7仕切板(37)が立設されている。この第7仕切板(37)によって、第1空間(17)が2分割されている。その分割された第1空間(17)のうち、第3側板(14)側には、給気ファン(25)が収納され、第4側板(15)側には、排気ファン(26)が収納されている。この給気ファン(25)と排気ファン(26)とは、ファンケーシングの側方から吸って前方へ吹き出す多翼ファンよりなる。さらに、上記排気ファン(26)は、排気吹出口(23)に接続されている。上記給気ファン(25)は、給気吹出口(24)に接続されている。上記給気ファン(25)と排気ファン(26)とは、それぞれの羽根車の軸心が上記本体ケーシング(11)の厚さ方向(図1の上側)に向くように配置されている。

[0086] 上記本体ケーシング(11)の第2空間(18)には、第2仕切板(32)と第3仕切板(33)

と第6仕切板(36)とが設けられている。第2仕切板(32)は第3側板(14)寄りに立設され、第3仕切板(33)は第4側板(15)寄りに立設されている。そして、第2空間(18)は、第2仕切板(32)及び第3仕切板(33)により、正面側から背面側に向かって3つの空間に仕切られている。第6仕切板(36)は、第2仕切板(32)と第3仕切板(33)に挟まれた空間に設けられている。この第6仕切板(36)は、第2空間(18)の左右幅方向の中央に立設されている。

[0087] 第2仕切板(32)と第3仕切板(33)に挟まれた空間は、第6仕切板(36)によって左右に仕切られている。このうち、右側の空間は、第1熱交換室(41)を構成しており、その内部に第1熱交換器(61)が配置されている。一方、左側の空間は、第2熱交換室(42)を構成しており、その内部に第2熱交換器(62)が配置されている。

[0088] 上記第1仕切板(31)の長手方向中央部上側には、第1熱交換室(41)と第1空間(17)とを連通させる配管用開口(31a)が設けられている。さらに第6仕切板(36)の長手方向中央部上側にも、配管用開口(36a)が設けられている。

[0089] 各熱交換器(61,62)は、全体として厚肉の平板状に形成されている。そして、第1熱交換器(61)は、上記本体ケーシング(11)の厚さ方向へ空気が通過するように、第1熱交換室(41)を水平方向へ横断するように設置されている。また、第2熱交換器(62)は、上記本体ケーシング(11)の厚さ方向へ空気が通過するように、第2熱交換室(42)を水平方向へ横断するように設置されている。なお、第1,第2熱交換器(61,62)の詳細については後述する。

[0090] 上記第2空間(18)のうち第3仕切板(33)と本体ケーシング(11)の第4側板(15)に挟まれた空間には、第5仕切板(35)が設けられている。第5仕切板(35)は、この空間の高さ方向の中央部を横断するように設けられ、この空間を上下に仕切っている(図2(A)を参照)。そして、第5仕切板(35)の下側の空間が第1空気流入路(43)を構成し、その上側の空間が第1空気流出路(44)を構成している。また、第1空気流入路(43)は外気吸込口(21)に連通し、第1空気流出路(44)は第1仕切板(31)の第2ファン側連通口(76)及び排気ファン(26)を介して排気吹出口(23)に連通している。

[0091] 一方、上記第2空間(18)のうち第2仕切板(32)と本体ケーシング(11)の第3側板(14)に挟まれた空間には、第4仕切板(34)が設けられている。第4仕切板(34)は、こ

の空間の高さ方向の中央部を横断するように設けられ、この空間を上下に仕切っている(図2(C)を参照)。そして、第4仕切板(34)の下側の空間が第2空気流入路(45)を構成し、その上側の空間が第2空気流出路(46)を構成している。また、第2空気流入路(45)は内気吸込口(22)に連通し、第2空気流出路(46)は第1仕切板(31)の第1ファン側連通口(75)及び給気ファン(25)を介して給気吹出口(24)に連通している。

[0092] 上記第3仕切板(33)には、4つの開口(51,52,53,54)が形成されている(図2(A)を参照)。第3仕切板(33)の右下部に形成された第1開口(51)は、第1熱交換室(41)における第1熱交換器(61)の下側を第1空気流入路(43)と連通させている。第3仕切板(33)の左下部に形成された第2開口(52)は、第2熱交換室(42)における第2熱交換器(62)の下側を第1空気流入路(43)と連通させている。第3仕切板(33)の右上部に形成された第3開口(53)は、第1熱交換室(41)における第1熱交換器(61)の上側を第1空気流出路(44)と連通させている。第3仕切板(33)の左上部に形成された第4開口(54)は、第2熱交換室(42)における第2熱交換器(62)の上側を第1空気流出路(44)と連通させている。

[0093] 第2仕切板(32)には、4つの開口(55,56,57,58)が形成されている(図2(C)を参照)。第2仕切板(32)の右下部に形成された第5開口(55)は、第1熱交換室(41)における第1熱交換器(61)の下側を第2空気流入路(45)と連通させている。第2仕切板(32)の左下部に形成された第6開口(56)は、第2熱交換室(42)における第2熱交換器(62)の下側を第2空気流入路(45)と連通させている。第2仕切板(32)の右上部に形成された第7開口(57)は、第1熱交換室(41)における第1熱交換器(61)の上側を第2空気流出路(46)と連通させている。第2仕切板(32)の左上部に形成された第8開口(58)は、第2熱交換室(42)における第2熱交換器(62)の上側を第2空気流出路(46)と連通させている。

[0094] 上記第3仕切板(33)の各開口(51,52,53,54)、及び第2仕切板(32)の各開口(55,56,57,58)には、図示しないが、それぞれに開閉自在の切換機構としてのダンパが設けられている。そして、これらの各開口(51,⋯,55,⋯)は、ダンパを開閉することによって開口状態と閉鎖状態とに切り換わる。このことで、本体ケーシング(11)内で

の空気の流通経路を上記冷媒回路(60)での冷媒循環方向に応じて切り換えることができる。

- [0095] 図4に示すように、圧縮機ケーシング(92)は、略直方体形の密閉容器状に形成され、鋼製の外壁部(93)と、発泡ウレタン製の防音壁部(94)とを備えている。この圧縮機ケーシング(92)内には、冷媒回路(60)の圧縮機(63)と四方切換弁(64)とが配置されている(図4では、四方切換弁(64)を省略している)。この防音壁部(94)により、圧縮機(63)及び四方切換弁(64)の騒音が圧縮機ケーシング(92)外に漏れないようになっている。
- [0096] 上記冷媒回路(60)について、図1及び図3を参照しながら説明する。
- [0097] 上記冷媒回路(60)の第1及び第2熱交換器(61,62)は、いずれも、伝熱管と多数のフィンとを備えた、いわゆるクロスフィン型のフィン・アンド・チューブ熱交換器により構成されている。また、第1及び第2熱交換器(61,62)の外表面には、その概ね全面に亘り、例えばゼオライト等の吸着剤が担持されている。
- [0098] 上記冷媒回路(60)の電動膨張弁(65)は、本体ケーシング(11)内の第1空間(17)の第4側板(15)側に配置されている。
- [0099] 一方、上記圧縮機ケーシング(92)内の圧縮機(63)は、その吐出側が四方切換弁(64)の第1のポートに接続され、その吸入側が四方切換弁(64)の第2のポートに接続されている。第1熱交換器(61)の一端は、配管用開口(31a)を通り、本体ケーシング(11)の第2側板(13)に設けた貫通孔(図示せず)を通過して本体ケーシング(11)外に延出され、圧縮機ケーシング(92)の貫通孔(図示せず)を通過して、四方切換弁(64)の第3のポートに接続されている。第1熱交換器(61)の他端は、配管用開口(31a)を通過して電動膨張弁(65)に接続され、再び配管用開口(31a)を通り、さらに第6仕切板(36)の配管用開口(36a)を通過して第2熱交換器(62)の一端に接続されている。第2熱交換器(62)の他端は、配管用開口(31a, 36a)を通り、本体ケーシング(11)の第2側板(13)の貫通孔を通過して本体ケーシング(11)外に延出され、圧縮機ケーシング(92)の貫通孔を通過して、四方切換弁(64)の第4のポートに接続されている。この圧縮機(63)は、いわゆる全密閉型に構成されている。図示しないが、この圧縮機(63)の電動機には、インバータを介して電力が供給されている。

[0100] 上記圧縮機ケーシング(92)内の四方切換弁(64)は、第1のポートと第3のポートが連通して第2のポートと第4のポートが連通する第1状態(図3(A)に示す状態)と、第1のポートと第4のポートが連通して第2のポートと第3のポートが連通する第2状態(図3(B)に示す状態)とに切り換え自在に構成されている。そして、冷媒回路(60)は、この四方切換弁(64)を切り換えることにより、冷媒循環方向を反転させ、第1熱交換器(61)が凝縮器として機能して第2熱交換器(62)が蒸発器として機能する第1冷凍サイクル動作と、第1熱交換器(61)が蒸発器として機能して第2熱交換器(62)が凝縮器として機能する第2冷凍サイクル動作とを切り換えて行うように構成されている。

[0101] ー調湿装置の調湿動作ー

上記調湿装置(10)の調湿動作について説明する。この調湿装置(10)では、除湿運転と加湿運転とが切り換え可能となっている。また、上記調湿装置(10)において、除湿運転中や加湿運転中には、第1動作と第2動作とが比較的短い時間間隔(例えば3分間隔)で交互に繰り返される。

[0102] 〈除湿運転〉

除湿運転時において、調湿装置(10)では、給気ファン(25)及び排気ファン(26)が運転される。そして、調湿装置(10)は、室外空気(OA)を第1空気として取り込んで室内に供給する一方、室内空気(RA)を第2空気として取り込んで室外に排出する。

[0103] 先ず、除湿運転時の第1動作について、図3及び図5を参照しながら説明する。この第1動作では、第1熱交換器(61)において吸着剤の再生が行われ、第2熱交換器(62)において第1空気である室外空気(OA)の除湿が行われる。

[0104] 第1動作時において、冷媒回路(60)では、四方切換弁(64)が図3(A)に示す状態に切り換えられる。この状態で圧縮機(63)を運転すると、冷媒回路(60)で冷媒が循環し、第1熱交換器(61)が凝縮器となって第2熱交換器(62)が蒸発器となる第1冷凍サイクル動作が行われる。

[0105] 具体的に、圧縮機(63)から吐出された冷媒は、第1熱交換器(61)で放熱して凝縮し、その後に電動膨張弁(65)へ送られて減圧される。減圧された冷媒は、第2熱交換器(62)で吸熱して蒸発し、その後に圧縮機(63)へ吸入されて圧縮される。そして、圧縮された冷媒は、再び圧縮機(63)から吐出される。

- [0106] また、第1動作時には、第2開口(52)と第3開口(53)と第5開口(55)と第8開口(58)とが開口状態になり、第1開口(51)と第4開口(54)と第6開口(56)と第7開口(57)とが閉鎖状態になる。そして、図5に示すように、第1熱交換器(61)へ第2空気としての室内空気(RA)が供給され、第2熱交換器(62)へ第1空気としての室外空気(OA)が供給される。
- [0107] 具体的に、内気吸込口(22)より流入した第2空気は、第2空気流入路(45)から第5開口(55)を通過して第1熱交換室(41)へ送り込まれる。第1熱交換室(41)では、第2空気が第1熱交換器(61)を上から下へ向かって通過してゆく。第1熱交換器(61)では、外表面に担持された吸着剤が冷媒により加熱され、この吸着剤から水分が脱離する。吸着剤から脱離した水分は、第1熱交換器(61)を通過する第2空気へ付与される。第1熱交換器(61)で水分を付与された第2空気は、第1熱交換室(41)から第3開口(53)を通過して第1空気流出路(44)へ流出する。その後、第2空気は、排気ファン(26)へ吸い込まれ、排気吹出口(23)から排出空気(EA)として室外へ排出される。
- [0108] 一方、外気吸込口(21)より流入した第1空気は、第1空気流入路(43)から第2開口(52)を通過して第2熱交換室(42)へ送り込まれる。第2熱交換室(42)では、第1空気が第2熱交換器(62)を上から下へ向かって通過してゆく。第2熱交換器(62)では、その表面に担持された吸着剤に第1空気中の水分が吸着される。その際に生じる吸着熱は、冷媒が吸熱する。第2熱交換器(62)で除湿された第1空気は、第2熱交換室(42)から第8開口(58)を通過して第2空気流出路(46)へ流出する。その後、第1空気は、給気ファン(25)へ吸い込まれ、給気吹出口(24)から供給空気(SA)として室内へ供給される。
- [0109] 次に、除湿運転時の第2動作について、図3及び図6を参照しながら説明する。この第2動作では、第2熱交換器(62)において吸着剤の再生が行われ、第1熱交換器(61)において第1空気である室外空気(OA)の除湿が行われる。
- [0110] 第2動作時において、冷媒回路(60)では、四方切換弁(64)が図3(B)に示す状態に切り換えられる。この状態で圧縮機(63)を運転すると、冷媒回路(60)で冷媒が循環し、第1熱交換器(61)が蒸発器となって第2熱交換器(62)が凝縮器となる第2冷凍サイクル動作が行われる。

- [0111] 具体的に、圧縮機(63)から吐出された冷媒は、第2熱交換器(62)で放熱して凝縮し、その後に電動膨張弁(65)へ送られて減圧される。減圧された冷媒は、第1熱交換器(61)で吸熱して蒸発し、その後に圧縮機(63)へ吸入されて圧縮される。そして、圧縮された冷媒は、再び圧縮機(63)から吐出される。
- [0112] また、第2動作時には、第1開口(51)と第4開口(54)と第6開口(56)と第7開口(57)とが開口状態となり、第2開口(52)と第3開口(53)と第5開口(55)と第8開口(58)とが閉鎖状態となる。そして、図6に示すように、第1熱交換器(61)へ第1空気としての室外空気(OA)が供給され、第2熱交換器(62)へ第2空気としての室内空気(RA)が供給される。
- [0113] 具体的に、内気吸込口(22)より流入した第2空気は、第2空気流入路(45)から第6開口(56)を通過して第2熱交換室(42)へ送り込まれる。第2熱交換室(42)では、第2空気が第2熱交換器(62)を上から下へ向かって通過してゆく。第2熱交換器(62)では、外表面に担持された吸着剤が冷媒により加熱され、この吸着剤から水分が脱離する。吸着剤から脱離した水分は、第2熱交換器(62)を通過する第2空気に付与される。第2熱交換器(62)で水分を付与された第2空気は、第2熱交換室(42)から第4開口(54)を通過して第1空気流出路(44)へ流出する。その後、第2空気は、排気ファン(26)へ吸い込まれ、排気吹出口(23)から排出空気(EA)として室外へ排出される。
- [0114] 一方、外気吸込口(21)より流入した第1空気は、第1空気流入路(43)から第1開口(51)を通過して第1熱交換室(41)へ送り込まれる。第1熱交換室(41)では、第1空気が第1熱交換器(61)を上から下へ向かって通過してゆく。第1熱交換器(61)では、その表面に担持された吸着剤に第1空気中の水分が吸着される。その際に生じる吸着熱は、冷媒が吸熱する。第1熱交換器(61)で除湿された第1空気は、第1熱交換室(41)から第7開口(57)を通過して第2空気流出路(46)へ流出する。その後、第1空気は、給気ファン(25)へ吸い込まれ、給気吹出口(24)から供給空気(SA)として室内へ供給される。
- [0115] 〈加湿動作〉
- 加湿運転時において、調湿装置(10)では、給気ファン(25)及び排気ファン(26)が運転される。そして、調湿装置(10)は、室内空気(RA)を第1空気として取り込んで室

外に排出する一方、室外空気(OA)を第2空気として取り込んで室内に供給する。

[0116] 先ず、加湿運転時の第1動作について、図3及び図7を参照しながら説明する。この第1動作では、第1熱交換器(61)において第2空気である室外空気(OA)の加湿が行われ、第2熱交換器(62)において第1空気である室内空気(RA)から水分の回収が行われる。

[0117] 第1動作時において、冷媒回路(60)では、四方切換弁(64)が図3(A)に示す状態に切り換えられる。この状態で圧縮機(63)を運転すると、冷媒回路(60)で冷媒が循環し、第1熱交換器(61)が凝縮器となって第2熱交換器(62)が蒸発器となる第1冷凍サイクル動作が行われる。

[0118] また、第1動作時には、第1開口(51)と第4開口(54)と第6開口(56)と第7開口(57)とが開口状態になり、第2開口(52)と第3開口(53)と第5開口(55)と第8開口(58)とが閉鎖状態になる。そして、図7に示すように、第1熱交換器(61)には第2空気としての室外空気(OA)が供給され、第2熱交換器(62)には第1空気としての室内空気(RA)が供給される。

[0119] 具体的に、内気吸込口(22)より流入した第1空気は、第2空気流入路(45)から第6開口(56)を通過して第2熱交換室(42)へ送り込まれる。第2熱交換室(42)では、第1空気が第2熱交換器(62)を上から下へ向かって通過してゆく。第2熱交換器(62)では、その表面に担持された吸着剤に第1空気中の水分が吸着される。その際に生じる吸着熱は、冷媒が吸熱する。その後、水分を奪われた第1空気は、第4開口(54)、第1空気流出路(44)、排気ファン(26)を順に通過し、排出空気(EA)として排気吹出口(23)から室外へ排出される。

[0120] 一方、外気吸込口(21)より流入した第2空気は、第1空気流入路(43)から第1開口(51)を通過して第1熱交換室(41)へ送り込まれる。第1熱交換室(41)では、第2空気が第1熱交換器(61)を上から下へ向かって通過してゆく。第1熱交換器(61)では、外表面に担持された吸着剤が冷媒により加熱され、この吸着剤から水分が脱離する。吸着剤から脱離した水分は、第1熱交換器(61)を通過する第2空気に付与される。その後、加湿された第2空気は、第7開口(57)、第2空気流出路(46)、給気ファン(25)を順に通過し、供給空気(SA)として給気吹出口(24)から室内へ供給される。

- [0121] 次に、加湿運転時の第2動作について、図3及び図8を参照しながら説明する。この第2動作では、第2熱交換器(62)において第2空気である室外空気(OA)の加湿が行われ、第1熱交換器(61)において第1空気である室内空気(RA)から水分の回収が行われる。
- [0122] 第2動作時において、冷媒回路(60)では、四方切換弁(64)が図3(B)に示す状態に切り換えられる。この状態で圧縮機(63)を運転すると、冷媒回路(60)で冷媒が循環し、第1熱交換器(61)が蒸発器となって第2熱交換器(62)が凝縮器となる第2冷凍サイクル動作が行われる。
- [0123] また、第2動作時には、第2開口(52)と第3開口(53)と第5開口(55)と第8開口(58)とが開口状態になり、第1開口(51)と第4開口(54)と第6開口(56)と第7開口(57)とが閉鎖状態になる。そして、図8に示すように、第1熱交換器(61)には第1空気としての室内空気(RA)が供給され、第2熱交換器(62)には第2空気としての室外空気(OA)が供給される。
- [0124] 具体的に、内気吸込口(22)より流入した第1空気は、第2空気流入路(45)から第5開口(55)を通過して第1熱交換室(41)に送り込まれる。第1熱交換室(41)では、第1空気が第1熱交換器(61)を上から下に向かって通過してゆく。第1熱交換器(61)では、その表面に担持された吸着剤に第1空気中の水分が吸着される。その際に生じる吸着熱は、冷媒が吸熱する。その後、水分を奪われた第1空気は、第3開口(53)、第1空気流出路(44)、排気ファン(26)を順に通過し、排出空気(EA)として排気吹出口(23)から室外へ排出される。
- [0125] 一方、外気吸込口(21)より流入した第2空気は、第1空気流入路(43)から第2開口(52)を通過して第2熱交換室(42)に送り込まれる。第2熱交換室(42)では、第2空気が第2熱交換器(62)を上から下へ向かって通過してゆく。第2熱交換器(62)では、外表面に担持された吸着剤が冷媒により加熱され、この吸着剤から水分が脱離する。吸着剤から脱離した水分は、第2熱交換器(62)を通過する第2空気に付与される。その後、加湿された第2空気は、第8開口(58)、第2空気流出路(46)、給気ファン(25)を順に通過し、供給空気(SA)として給気吹出口(24)から室内へ供給される。
- [0126] ー実施形態1の効果ー

本実施形態では、圧縮機(63)を本体ケーシング(11)と別置きの圧縮機ユニット(91)側に配置すると共に、本体ケーシング(11)内の第2側板(13)に沿った第1空間(17)に給気ファン(25)及び排気ファン(26)を配置し、他方の第2空間(18)に第1及び第2熱交換器(61,62)と切換機構とを配置しているので、本体ケーシング(11)のコンパクト化が図られ、天井のような狭い領域にも設置しやすい調湿装置が得られる。

- [0127] さらに、屋内には本体ユニット(90)のみを配置するため、屋内の配置スペースを小さくすることができる。また、音の発生しやすい圧縮機ユニット(91)を室外に配置しているので、静かで快適な調湿装置が得られる。
- [0128] また、上記給気ファン(25)と排気ファン(26)とをそれぞれの羽根車の軸心が上記本体ケーシング(11)の厚さ方向(図1の上側)に向くように配置しているので、本体ケーシング(11)の厚さが抑えられ、調湿装置(10)全体のコンパクト化が図られる。また、排気ファン(26)の吸込口(28)が第1空気流出路(44)に連通する第1仕切板(31)の第2ファン側連通路(76)側を向くように配置され、且つ給気ファン(25)の吸込口(27)が第2空気流出路(46)に連通する第1仕切板(31)の第1ファン側連通路(75)側を向くように配置されている。このことで、第1空気流出路(44)の空気を排気ファン(26)の吸込口(28)からスムーズに吸い込むことができると共に、第2空気流出路(46)の空気を給気ファン(25)の吸込口(27)からスムーズに吸い込むことができる。
- [0129] また、冷媒回路(60)の配管を本体ケーシング(11)の天板に沿って設けているので、冷媒回路(60)を上側から設置できると共に、冷媒回路(60)のメンテナンスが上方から行える。
- [0130] 《発明の実施形態2》
- 図9は本発明の実施形態2を示し、外気吸込口(21)、内気吸込口(22)、排気吹出口(23)、給気吹出口(24)の配置位置が異なる点で上記実施形態1と異なる。なお、以下の各実施形態では、図1～図8と同じ部分については同じ符号を付してその詳細な説明は省略し、また、調湿装置(10)の調湿動作は上記実施形態1と全く同じであるため、省略する。
- [0131] 具体的には、上記本体ケーシング(11)背面側の第4側板(15)には、第1側板(12)寄り下側に外気吸込口(21)が形成され、第2側板(13)寄り下側に排気吹出口(23)

が形成されている。一方、本体ケーシング(11)正面側の第3側板(14)には、その第2側板(13)寄り下側に給気吹出口(24)が形成され、第1側板(12)寄り下側に内気吸込口(22)が形成されている。

[0132] 図9に2点鎖線で示すように、上記本体ケーシング(11)における第4側板(15)の外気吸込口(21)に室外空気吸込ダクト(71)が接続され、排気吹出口(23)に排気吹出ダクト(73)が接続される一方、本体ケーシング(11)における第3側板(14)の内気吸込口(22)に室内空気吸込ダクト(72)が接続され、給気吹出口(24)に給気吹出ダクト(74)が接続されている。

[0133] このことで、室外側のダクト(71,73)が本体ケーシング(11)の第4側板(15)に並べられ、室内側のダクト(72,74)が本体ケーシング(11)の第3側板(14)に並べられているため、各ダクト(71,72,…)を室内又は室外に向けてストレートに配置することができる。

[0134] 《発明の実施形態3》

図10は本発明の実施形態3を示し、第2空間(18)側の機器の配置が異なる点等が上記実施形態1と異なる。

[0135] 具体的には、上記第2空間(18)には、上記第1熱交換器(61)が収納された第1熱交換室(41)と、第2熱交換器(62)が収納された第2熱交換室(42)とが上記第2側板(13)の長手方向に並ぶように隣接して形成されている。すなわち、第2空間(18)の左側に第1熱交換室(41)が配置され、右側に第2熱交換室(42)が配置されている。

[0136] そして、上記第2空間(18)において、上記2つの熱交換室(41,42)の連続した側面の一方と上記第1側板(12)との間には、第1側板(12)に沿って延び且つ本体ケーシング(11)の厚さ方向に重畳して配置された空気の第1空気流入路(43)及び第2空気流入路(45)が設けられている。それに併せて、第2仕切板(32)には、4つの開口(51,52,55,56)が形成されている。

[0137] また、上記第2空間(18)において、上記2つの熱交換室(41,42)の連続した側面の他方と上記第2側板(13)との間には、第2側板(13)に沿って延び且つ本体ケーシング(11)の厚さ方向に重畳して配置された空気の第1空気流出路(44)及び第2空気流出路(46)とが設けられている。それに併せて、第3仕切板(33)には、4つの開口(

53,54,57,58)が形成されている。

[0138] 上記第1空気流出路(44)は、第2ファン側連通口(76)を介して第1空間(17)と連通し、上記第2空気流出路(46)は、第1ファン側連通口(75)を介して第1空間(17)と連通している。

[0139] ー調湿装置の調湿動作ー

本実施形態の調湿動作を除湿運転の第1動作についてのみ説明する。その他の動作については、上記実施形態1と同様に四方切換弁(64)とダンパとを切り換えればよいと、省略する。

[0140] 第1動作時において、冷媒回路(60)では、四方切換弁(64)が図3(A)に示す状態に切り換えられる。この状態で圧縮機(63)を運転すると、冷媒回路(60)で冷媒が循環し、第1熱交換器(61)が凝縮器となって第2熱交換器(62)が蒸発器となる第1冷凍サイクル動作が行われる。

[0141] 具体的に、圧縮機(63)から吐出された冷媒は、第1熱交換器(61)で放熱して凝縮し、その後に電動膨張弁(65)へ送られて減圧される。減圧された冷媒は、第2熱交換器(62)で吸熱して蒸発し、その後に圧縮機(63)へ吸入されて圧縮される。そして、圧縮された冷媒は、再び圧縮機(63)から吐出される。

[0142] また、図10に示すように、第1動作時には、第2開口(52)と第3開口(53)と第5開口(55)と第8開口(58)とが開口状態になり、第1開口(51)と第4開口(54)と第6開口(56)と第7開口(57)とが閉鎖状態になる。そして、第1熱交換器(61)へ第2空気としての室内空気(RA)が供給され、第2熱交換器(62)へ第1空気としての室外空気(OA)が供給される。

[0143] 具体的に、内気吸込口(22)より流入した第2空気は、第2空気流入路(45)から第5開口(55)を通過して第1熱交換室(41)へ送り込まれる。第1熱交換室(41)では、第2空気が第1熱交換器(61)を下から上へ向かって通過してゆく。第1熱交換器(61)では、外表面に担持された吸着剤が冷媒により加熱され、この吸着剤から水分が脱離する。吸着剤から脱離した水分は、第1熱交換器(61)を通過する第2空気に付与される。第1熱交換器(61)で水分を付与された第2空気は、第1熱交換室(41)から第3開口(53)を通過して第1空気流出路(44)へ流出する。その後、第2空気は、第2ファン側連

通口(76)を通過して排気ファン(26)へ吸い込まれ、排気吹出口(23)から排出空気(EA)として室外へ排出される。

[0144] 一方、外気吸込口(21)より流入した第1空気は、第1空気流入路(43)から第2開口(52)を通過して第2熱交換室(42)へ送り込まれる。第2熱交換室(42)では、第1空気が第2熱交換器(62)を上から下へ向かって通過してゆく。第2熱交換器(62)では、その表面に担持された吸着剤に第1空気中の水分が吸着される。その際に生じる吸着熱は、冷媒が吸熱する。第2熱交換器(62)で除湿された第1空気は、第2熱交換室(42)から第8開口(58)を通過して第2空気流出路(46)へ流出する。その後、第1空気は、第1ファン側連通口(75)を通過して給気ファン(25)へ吸い込まれ、給気吹出口(24)から供給空気(SA)として室内へ供給される。

[0145] ー実施形態3の効果ー

本実施形態にかかる調湿装置(10)によると、第2側板(13)の長手方向に並んだ第1熱交換室(41)及び第2熱交換室(42)の連続した側面の一方に沿って第1空気流入路(43)及び第2空気流入路(45)が設けられ、他方に沿って第1空気流出路(44)及び第2空気流出路(46)が設けられているので、調湿装置(本体ケーシング(11))は、第2側板(13)に直交する方向に長い形状となる。

[0146] また、調湿装置(10)の長手方向に上記ダクト(71,72,...)を配置でき、第2側板(13)の長手方向の調湿装置(10)の設置スペースを小さくすることができると共に、例えば、上記第2側板(13)に直交する第4側板(15)を壁際に設けることが可能となる。

[0147] 《発明の実施形態4》

図11は本発明の実施形態4を示し、第1及び第2熱交換器(61,62)の置き方が異なる点等が上記実施形態1と異なる。

[0148] すなわち、上記第1及び第2熱交換器(61,62)は、上記本体ケーシング(11)の厚さ方向と垂直な方向へ空気が通過するように、縦置きに配置されている。

[0149] また、上記第2空間(18)には、上記第1熱交換器(61)が収納された第1熱交換室(41)と、第2熱交換器(62)が収納された第2熱交換室(42)とが上記第2側板(13)の長手方向に並ぶように隣接して形成されている。すなわち、第2空間(18)の右側に第1熱交換室(41)が配置され、左側に第2熱交換室(42)が配置されている。

- [0150] そして、上記2つの熱交換室(41,42)の連続した側面の一方と上記第1側板(12)の間には、第1側板(12)に沿って延び且つ本体ケーシング(11)の厚さ方向に重畳して配置された空気の第1空気流入路(43)及び第2空気流入路(45)が設けられている。それに併せて、第2仕切板(32)には、4つの開口(51,52,55,56)が形成されている。
- [0151] また、上記2つの熱交換室(41,42)の連続した側面の他方と上記第2側板(13)の間には、第2側板(13)に沿って延び且つ本体ケーシング(11)の厚さ方向に重畳して配置された空気の第1空気流出路(44)及び第2空気流出路(46)とが設けられている。それに併せて、第3仕切板(33)には、4つの開口(53,54,57,58)が形成されている。
- [0152] 上記第1空気流出路(44)は、第2ファン側連通路(76)を介して第1空間(17)と連通し、上記第2空気流出路(46)は、第1ファン側連通路(75)を介して第1空間(17)と連通している。
- [0153] ー調湿装置の調湿動作ー
- 本実施形態の調湿動作を除湿運転の第1動作についてのみ説明する。その他の動作については、上記実施形態1と同様に四方切換弁(64)とダンパとを切り換えればよいため、省略する。
- [0154] 第1動作時において、冷媒回路(60)では、四方切換弁(64)が図3(A)に示す状態に切り換えられる。この状態で圧縮機(63)を運転すると、冷媒回路(60)で冷媒が循環し、第1熱交換器(61)が凝縮器となって第2熱交換器(62)が蒸発器となる第1冷凍サイクル動作が行われる。
- [0155] 具体的に、圧縮機(63)から吐出された冷媒は、第1熱交換器(61)で放熱して凝縮し、その後に電動膨張弁(65)へ送られて減圧される。減圧された冷媒は、第2熱交換器(62)で吸熱して蒸発し、その後に圧縮機(63)へ吸入されて圧縮される。そして、圧縮された冷媒は、再び圧縮機(63)から吐出される。
- [0156] また、第1動作時には、第2開口(52)と第3開口(53)と第5開口(55)と第8開口(58)とが開口状態になり、第1開口(51)と第4開口(54)と第6開口(56)と第7開口(57)とが閉鎖状態になる。そして、図11に示すように、第1熱交換器(61)へ第2空気としての室内空気(RA)が供給され、第2熱交換器(62)へ第1空気としての室外空気(OA)

が供給される。

[0157] 具体的に、内気吸込口(22)より流入した第2空気は、第2空気流入路(45)から第5開口(55)を通過して第1熱交換室(41)へ送り込まれる。第1熱交換室(41)では、第2空気が第1熱交換器(61)を第2仕切板(32)側から第3仕切板(33)側に向かって通過してゆく。第1熱交換器(61)では、外表面に担持された吸着剤が冷媒により加熱され、この吸着剤から水分が脱離する。吸着剤から脱離した水分は、第1熱交換器(61)を通過する第2空気に付与される。第1熱交換器(61)で水分を付与された第2空気は、第1熱交換室(41)から第3開口(53)を通過して第1空気流出路(44)へ流出する。その後、第2空気は、第2ファン側連通路(76)を通過して排気ファン(26)へ吸い込まれ、排気吹出口(23)から排出空気(EA)として室外へ排出される。

[0158] 一方、外気吸込口(21)より流入した第1空気は、第1空気流入路(43)から第2開口(52)を通過して第2熱交換室(42)へ送り込まれる。第2熱交換室(42)では、第1空気が第2熱交換器(62)を第2仕切板(32)側から第3仕切板(33)側に向かって通過してゆく。第2熱交換器(62)では、その表面に担持された吸着剤に第1空気中の水分が吸着される。その際に生じる吸着熱は、冷媒が吸熱する。第2熱交換器(62)で除湿された第1空気は、第2熱交換室(42)から第8開口(58)を通過して第2空気流出路(46)へ流出する。その後、第1空気は、第1ファン側連通路(75)を通過して給気ファン(25)へ吸い込まれ、給気吹出口(24)から供給空気(SA)として室内へ供給される。

[0159] 本実施形態にかかる調湿装置(10)によると、図11の奥行き方向の幅を小さくすることができる。

[0160] 《発明の実施形態5》

次に、実施形態5に係る調湿装置(10)について説明する。

[0161] 本実施形態の調湿装置(10)は、本体ユニット(90)と圧縮機ユニット(91)とを備えている。圧縮機ユニット(91)は、実施形態1のものと同様に構成されている。また、この調湿装置(10)は、冷媒回路(60)を備えている。この冷媒回路(60)は、第1熱交換器(61)や第2熱交換器(62)が接続されたものであって、上記実施形態1のものと同様に構成されている。また、第1熱交換器(61)及び第2熱交換器(62)の構成も、上記実施形態1のものと同様である。ここでは、圧縮機ユニット(91)の構成と、冷媒回路(

60)の構成と、第1熱交換器(61)及び第2熱交換器(62)の構成についての説明は省略する。

- [0162] ここでは、本実施形態の調湿装置(10)の本体ユニット(90)について、図12を参照しながら説明する。なお、図12において、図12(A)は本体ユニット(90)の平面図、図12(B)は本体ユニット(90)の内部を左側から見た図、図12(C)は本体ユニット(90)の内部を右側から見た図、図12(D)は調湿装置の内部を背面側から見た図、図12(E)は本体ユニット(90)の内部を正面側から見た図である。
- [0163] 上記本体ユニット(90)は、扁平な矩形箱形の本体ケーシング(11)を備えており、本体ケーシング(11)の内部には、室内空間と室外空間とを連通させる空気通路が形成されている。本体ケーシング(11)には、最も奥側に第1側板(111)が形成され、最も手前側に第2側板(112)が形成されている。
- [0164] 第1側板(111)の左側寄りの下部には、室外空間からの室外空気(OA)を取り入れる第1吸込口(115)が形成され、第2側板(112)の右側寄りの上部には、室内空間からの室内空気(RA)を取り入れる第2吸込口(116)が形成されている。一方、第2側板(112)の左側寄りの上部には、排出空気(OA)を室外空間へ排出する排気口(118)が形成され、第2側板(112)の右側寄りの下部には、調湿空気(SA)を室内空間へ供給する給気口(117)が形成されている。
- [0165] 本体ケーシング(11)の内部は、背面側から正面側へ向かって順に、第1仕切板(113)、第2仕切板(114)、吹出側仕切板(119)によって前後方向に大略4つの空間に仕切られている。この4つの空間のうち、第2側板(112)の一番近くに形成された空間は、左右に2つの空間に仕切られている。そして、この2つ空間のうち、左側の空間が排気側通路(132)を構成し、右側の空間が給気側通路(131)を構成している。
- [0166] 上記排気側通路(132)は、上下に2つの空間に仕切られている。そして、この2つの空間のうち、上側の空間は、排気口(118)を介して室外空間と連通している。また、この空間には、排気ファン(26)が設置されている。一方排気側通路(132)における下側の空間には、上記排気ファン(26)の吸入口が臨んでいる。一方、給気側通路(131)は、上下に仕切られておらず、給気口(117)を介して室内空間と連通している。この給気側通路(131)には、給気ファン(25)が設置されている。

- [0167] 第1仕切板(113)と第2仕切板(114)との間の空間は、中央仕切板(120)によって第1通路である第1熱交換室(41)と第2通路である第2熱交換室(42)とに仕切られている。
- [0168] 第1熱交換室(41)は、中央仕切板(120)の左側に形成されており、第1熱交換器(61)が配置されている。第1熱交換器(61)は、図12(B)に示すように、第1熱交換室(41)の上下方向における中央部に配置されている。そして、第1熱交換室(41)を上部の空間と下部の空間とに仕切っている。また、第1熱交換器(61)は、扁平な矩形形状に形成されており、第1熱交換室(41)における上面及び下面の面積が他の面の面積よりも大きくなる形状をしている。さらに、第1熱交換器(61)には、上下方向に空気が流通する流通空間が形成されている。そして、第1熱交換器(61)の下面には、室外空気(OA)が流入する流入面が形成されている。
- [0169] また、第1熱交換器(61)の下面には、室外空気の流入面に沿って第1フィルタ(124a)が配置形成されている。第1フィルタ(124a)は、第1フィルタ部を構成しており、第1熱交換器(61)の下面の全域を覆うようにして配置されている。そして、第1フィルタ(124a)は、第1熱交換器(61)へ流入する室外空気中の塵埃を捕集する。
- [0170] 第2熱交換室(42)は、中央仕切板(120)の右側に形成されており、上述した第2熱交換器(62)が配置されている。第2熱交換器(62)は、第1熱交換器(61)と同様に、第2熱交換室(42)の上下方向における中央部に配置されている。そして、第2熱交換室(42)を上部の空間と下部の空間とに仕切っている。また、第2熱交換器(62)には、上記第1熱交換器(61)と同様に、上下方向に空気が流通する流通空間が形成され、その下面には室外空気(OA)が流通する流入面が形成されている。
- [0171] また、第2熱交換器(62)の下面には、室外空気の流入面に沿って第2フィルタ(124b)が配置形成されている。第2フィルタ(124b)は、第2フィルタ部を構成しており、第2熱交換器(62)の下面の全域を覆うようにして配置されている。そして、第2フィルタ(124b)は、第2熱交換器(62)へ流入する室外空気中の塵埃を捕集する。
- [0172] なお、上記第1フィルタ(124a)及び第2フィルタ(124b)は、一体的に室外側フィルタ(124)を構成している。そして、室外側フィルタ(124)は、第1熱交換器(61)の流入面と第2熱交換器(62)の流入面との双方に跨って配置されている。

- [0173] 第1側板(111)と第1仕切板(113)との間の空間は、上下に仕切られている。そして、この空間は、上側の空間が室内空気供給通路としての後側上部通路(143)を構成し、下側の空間が後側下部通路(144)を構成している。後側上部通路(143)は、第2吸込口(116)を介して室内空間と連通している。また、後側上部通路(143)には、室内側フィルタ(123b)が配置されている。この室内側フィルタ(123b)は、第2吸込口(116)より吸引された室内空気中の塵埃を捕集する。一方、後側下部通路(144)は、第1吸込口(115)を介して室外空間と連通している。
- [0174] 第2仕切板(114)と上記吹出側仕切板(119)との間の空間は、上下に仕切られている。そして、この空間は、上側の空間が前側上部通路(145)を構成し、下側の空間が前側下部通路(146)を構成している。前側上部通路(145)は、上記給気側通路(131)と連通している。一方、前側下部通路(146)は、上記排気側通路(132)の下側の空間と連通している。
- [0175] また、第1仕切板(113)には、第1後上開口(151)、第2後上開口(152)、第1後下開口(153)、及び第2後下開口(154)が形成されている。第1後上開口(151)は、第1仕切板(113)における左側の上部に形成され、第2後上開口(152)は、第1仕切板(113)における右側の上部に形成されている。また、第1後下開口(153)は、第1仕切板(113)における左側の下部に形成され、第2後下開口(154)は、第1仕切板(113)における右側の下部に形成されている。
- [0176] 第1から第4までの開口(151,152,...)には、それぞれ開閉ダンパが設けられている。各開口(151,152,...)の開閉ダンパは、それぞれ独立して開の状態と閉の状態とに切換可能となっている。そして、第1後上開口(151)が開の状態となると、後側上部通路(143)と第1熱交換室(41)の上部空間とが連通される。また、第2後上開口(152)が開の状態となると、後側上部通路(143)と第2熱交換室(42)の上部空間とが連通される。さらに、第1後下開口(153)が開の状態となると、後側下部通路(144)と第1熱交換室(41)の下部空間とが連通される。また、第2後下開口(154)が開の状態となると、後側下部通路(144)と第2熱交換室(42)の下部空間とが連通される。
- [0177] 一方、第2仕切板(114)には、第1前上開口(155)、第2前上開口(156)、第1前下開口(157)、及び第2前下開口(158)が形成されている。第1前上開口(155)は、第2

仕切板(114)における左側の上部に形成され、第2前上開口(156)は、第2仕切板(114)における右側の上部に形成されている。また、第1前下開口(157)は、第2仕切板(114)における左側の下部に形成され、第2前下開口(158)は、第2仕切板(114)における右側の下部に形成されている。

[0178] 第5から第8までの開口(155,156,…)には、それぞれ開閉ダンパが設けられている。各開口(155,156,…)の開閉ダンパは、それぞれ独立して開の状態と閉の状態とに切換可能となっている。そして、第1前上開口(155)が開の状態となると、前側上部通路(145)と第1熱交換室(41)の上部空間とが連通される。また、第2前上開口(156)が開の状態となると、前側上部通路(145)と第2熱交換室(42)の上部空間とが連通される。さらに、第1前下開口(157)が開の状態となると、前側下部通路(146)と第1熱交換室(41)の下部空間とが連通される。また、第2前下開口(158)が開の状態となると、前側下部通路(146)と第2熱交換室(42)の下部空間とが連通される。

[0179] また、本体ケーシング(11)の右側板(110a)には、上記室内側フィルタ(123b)を取り出し可能な第1取出し口(161a)と、上記室外側フィルタ(124)を取り出し可能な第2取出し口(161b)とが設けられている。

[0180] ー 運転動作 ー

次に、本実施形態の調湿装置(10)の運転動作について説明する。この調湿装置(10)は、冷媒回路(60)内の冷媒の循環方向を切り換えることで、第1動作と第2動作とを交互に切換ながらの除湿運転、又は加湿運転を継続的に行う。

[0181] 〈除湿運転〉

除湿運転時の第1動作においては、冷媒回路(60)が第2状態(図3(B)の状態)となり、第1熱交換器(61)が蒸発器として機能する一方、第2熱交換器(62)が凝縮器として機能する。また、第2動作においては、冷媒回路(60)が第1状態(図3(A)の状態)となり、第1熱交換器(61)が凝縮器として機能する一方、第2熱交換器(62)が蒸発器として機能する。

[0182] 図13に示すように、給気ファン(25)及び排気ファン(26)が起動すると、室外空気(OA)が第1吸込口(115)より本体ケーシング(11)内に取り込まれ、後側下部通路(144)に流入する一方、室内空気(RA)が第2吸込口(116)より本体ケーシング(11)内

に取り込まれ、後側上部通路(143)に流入する。ここで、後側上部通路(143)に流入した室内空気(RA)は、室内側フィルタ(123b)を通過する。この際、室内空気(RA)中の塵埃が捕集される。

- [0183] 以降、除湿運転時の第1動作について、図13を参照しながら説明する。除湿運転の第1動作では、第2後上開口(152)、第1後下開口(153)、第1前上開口(155)、及び第2前下開口(158)の開閉ダンパが開の状態となり、第1後上開口(151)、第2後下開口(154)、第2前上開口(156)、及び第1前下開口(157)の開閉ダンパが閉の状態となる。
- [0184] したがって、後側下部通路(144)を流通する室外空気(OA)は、第1後下開口(153)より第1熱交換室(41)の下部空間に流入する。この空気は、第1フィルタ(124a)の下面より上面に向かって流通する。この際、空気中の塵埃が第1フィルタ(124a)の下面に捕集される。その後、この空気は第1熱交換器(61)の流入空間を通過し、第1熱交換室(41)の上部空間に流入する。ここで、蒸発器として機能する第1熱交換器(61)の吸着材によって空気中の水分が吸着される。なお、この際生じる吸着熱は、第1熱交換器(61)内の冷媒に吸熱される。
- [0185] 以上のように第1フィルタ(124a)で塵埃が除去されるとともに第1熱交換器(61)で減湿された空気は、第1前上開口(155)より前側上部通路(145)へ流入する。そして、この空気は、給気側通路(131)を流通した後、給気口(117)より調湿空気(SA)として室内空間へ供給される。
- [0186] 一方、後側上部通路(143)を流通する室内空気(RA)は、第2後上開口(152)より第2熱交換室(42)の上部空間に流入する。そして、この空気は、下方向に流れて第2熱交換器(62)の流入空間を流通する。凝縮器として機能する第2熱交換器(62)では、吸着材が冷媒によって加熱され、吸着材から水分が脱離する。そして、第2熱交換器(62)では、吸着剤から脱離した水分が空気に付与されるとともに吸着材が再生される。
- [0187] 第2熱交換器(62)を通過した空気は、第2フィルタ(124b)の上面より下面に向かって流通する。ここで、後述の第2動作によって、第2フィルタ(124b)の下面に捕集された塵埃が、第2フィルタ(124b)を下方に流れる空気によって飛ばされ、第2フィルタ(

124b)の下面の塵埃が除去される。そして、この塵埃は、第2フィルタ(124b)を通過した空気によって第2熱交換室(42)の外部に圧送される。

[0188] 以上のように第2熱交換器(62)の吸着材の再生に利用されるとともに、第2フィルタ(124b)の塵埃を含んだ空気は、第2前下開口(158)より前側下部通路(146)へ流入する。そして、この空気は、排気側通路(132)における下側の空間において排気ファン(26)の吸引口に吸引され、排気口(118)より排出空気(EA)として室外空間へ排出される。

[0189] 次に、除湿運転時の第2動作について、図14を参照しながら説明する。除湿運転の第2動作では、第1後上開口(151)、第2後下開口(154)、第2前上開口(156)、及び第1前下開口(157)の開閉ダンパが開の状態となり、第2後上開口(152)、第1後下開口(153)、第1前上開口(155)、及び第2前下開口(158)の開閉ダンパが閉の状態となる。

[0190] したがって、後側下部通路(144)を流通する室外空気(OA)は、第2後下開口(154)より第2熱交換室(42)の下部空間に流入する。この空気は、第2フィルタ(124b)の下面より上面に向かって流通する。この際、空気中の塵埃が第2フィルタ(124b)の下面に捕集される。その後、この空気は第2熱交換器(62)の流入空間を通過し、第2熱交換室(42)の上部空間に流入する。ここで、蒸発器として機能する第2熱交換器(62)の吸着材によって空気中の水分が吸着される。なお、この際生じる吸着熱は、第2熱交換器(62)内の冷媒に吸熱される。

[0191] 以上のように第2フィルタ(124b)で塵埃が除去されるとともに第2熱交換器(62)で減湿された空気は、第2前上開口(156)より前側上部通路(145)へ流入する。そして、この空気は、給気側通路(131)を流通した後、給気口(117)より調湿空気(SA)として室内空間へ供給される。

[0192] 一方、後側上部通路(143)を流通する室内空気(RA)は、第1後上開口(151)より第1熱交換室(41)の上部空間に流入する。そして、この空気は、下方向に流れて第1熱交換器(61)の流入空間を流通する。凝縮器として機能する第1熱交換器(61)では、吸着材が冷媒によって加熱され、吸着材から水分が脱離する。そして、第1熱交換器(61)では、吸着剤から脱離した水分が空気に付与されるとともに吸着材が再生

される。

[0193] 第1熱交換器(61)を通過した空気は、第1フィルタ(124a)の上面より下面に向かって流通する。ここで、上述の第1動作によって、第1フィルタ(124a)の下面に捕集された塵埃が、第1フィルタ(124a)を下方に流れる空気によって飛ばされ、第1フィルタ(124a)の下面の塵埃が除去される。そして、この塵埃は、第1フィルタ(124a)を通過した空気によって第1熱交換室(41)の外部に圧送される。

[0194] 以上のように第1熱交換器(61)の吸着材の再生に利用されるとともに、第1フィルタ(124a)の塵埃を含んだ空気は、第1前下開口(157)より前側下部通路(146)へ流入する。そして、この空気は、排気側通路(132)における下側の空間において排気ファン(26)の吸引口に吸引され、排気口(118)より排出空気(EA)として室外空間へ排出される。

[0195] 〈加湿運転〉

加湿運転時の第1動作においては、冷媒回路(60)が第1状態(図3(A)の状態)となり、第1熱交換器(61)が凝縮器として機能する一方、第2熱交換器(62)が蒸発器として機能する。また、第2動作においては、冷媒回路(60)が第2状態(図3(B)の状態)となり、第1熱交換器(61)が蒸発器として機能する一方、第2熱交換器(62)が凝縮器として機能する。

[0196] また、給気ファン(25)及び排気ファン(26)が起動すると、室外空気(OA)が第1吸込口(115)より本体ケーシング(11)内に取り込まれ、後側下部通路(144)に流入する一方、室内空気(RA)が第2吸込口(116)より本体ケーシング(11)内に取り込まれ、後側上部通路(143)に流入する。ここで、後側上部通路(143)に流入した室内空気(RA)は、室内側フィルタ(123b)を通過する。この際、室内空気(RA)中の塵埃が捕集される。

[0197] 以降、加湿運転時の第1動作について、図13を参照しながら説明する。加湿運転の第1動作では、第2後上開口(152)、第1後下開口(153)、第1前上開口(155)、及び第2前下開口(158)の開閉ダンパが開の状態となり、第1後上開口(151)、第2後下開口(154)、第2前上開口(156)、及び第1前下開口(157)の開閉ダンパが閉の状態となる。

- [0198] したがって、後側下部通路(144)を流通する室外空気(OA)は、第1後下開口(153)より第1熱交換室(41)の下部空間に流入する。この空気は、第1フィルタ(124a)の下面より上面に向かって流通する。この際、空気中の塵埃が第1フィルタ(124a)の下面に捕集される。その後、この空気は第1熱交換器(61)の流入空間を通過し、第1熱交換室(41)の上部空間に流入する。凝縮器として機能する第1熱交換器(61)では、吸着材が冷媒によって加熱され、吸着材から水分が脱離し、この脱離した水分が空気に付与される。
- [0199] 以上のように第1フィルタ(124a)で塵埃が除去されるとともに第1熱交換器(61)で加湿された空気は、第1前上開口(155)より前側上部通路(145)へ流入する。そして、この空気は、給気側通路(131)を流通した後、給気口(117)より調湿空気(SA)として室内空間へ供給される。
- [0200] 一方、後側上部通路(143)を流通する室内空気(RA)は、第2後上開口(152)より第2熱交換室(42)の上部空間に流入する。そして、この空気は、下方向に流れて第2熱交換器(62)の流入空間を流通する。ここで、蒸発器として機能する第2熱交換器(62)の吸着材によって空気中の水分が吸着される。なお、この際生じる吸着熱は、第2熱交換器(62)内の冷媒に吸熱される。
- [0201] 第2熱交換器(62)を通過した空気は、第2フィルタ(124b)の上面より下面に向かって流通する。ここで、後述の第2動作によって、第2フィルタ(124b)の下面に捕集された塵埃が、第2フィルタ(124b)を下方に流れる空気によって飛ばされ、第2フィルタ(124b)の下面の塵埃が除去される。そして、この塵埃は、第2フィルタ(124b)を通過した空気によって第2熱交換室(42)の外部に圧送される。
- [0202] 以上のように第2熱交換器(62)の吸着材に水分を付与するとともに、第2フィルタ(124b)の塵埃を含んだ空気は、第2前下開口(158)より前側下部通路(146)へ流入する。そして、この空気は、排気側通路(132)における下側の空間において排気ファン(26)の吸引口に吸引され、排気口(118)より排出空気(EA)として室外空間へ排出される。
- [0203] 次に、加湿運転時の第2動作について、図14を参照しながら説明する。加湿運転の第2動作では、第1後上開口(151)、第2後下開口(154)、第2前上開口(156)、及

び第1前下開口(157)の開閉ダンパが開の状態となり、第2後上開口(152)、第1後下開口(153)、第1前上開口(155)、及び第2前下開口(158)の開閉ダンパが閉の状態となる。

- [0204] したがって、後側下部通路(144)を流通する室外空気(OA)は、第2後下開口(154)より第2熱交換室(42)の下部空間に流入する。この空気は、第2フィルタ(124b)の下面より上面に向かって流通する。この際、空気中の塵埃が第2フィルタ(124b)の下面に捕集される。その後、この空気は第2熱交換器(62)の流入空間を通過し、第2熱交換室(42)の上部空間に流入する。凝縮器として機能する第2熱交換器(62)では、吸着材が冷媒によって加熱され、吸着材から水分が脱離し、この脱離した水分が空気に付与される。
- [0205] 以上のように第2フィルタ(124b)で塵埃が除去されるとともに第2熱交換器(62)で加湿された空気は、第2前上開口(156)より前側上部通路(145)へ流入する。そして、この空気は、給気側通路(131)を流通した後、給気口(117)より調湿空気(SA)として室内空間へ供給される。
- [0206] 一方、後側上部通路(143)を流通する室内空気(RA)は、第1後上開口(151)より第1熱交換室(41)の上部空間に流入する。そして、この空気は、下方向に流れて第1熱交換器(61)の流入空間を流通する。ここで、蒸発器として機能する第1熱交換器(61)の吸着材によって空気中の水分が吸着される。なお、この際生じる吸着熱は、第1熱交換器(61)内の冷媒に吸熱される。
- [0207] 第1熱交換器(61)を通過した空気は、第1フィルタ(124a)の上面より下面に向かって流通する。ここで、上述の第1動作によって、第1フィルタ(124a)の下面に捕集された塵埃が、第1フィルタ(124a)を下方に流れる空気によって飛ばされ、第1フィルタ(124a)の下面の塵埃が除去される。そして、この塵埃は、第1フィルタ(124a)を通過した空気によって第1熱交換室(41)の外部に圧送される。
- [0208] 以上のように第1熱交換器(61)の吸着材に水分を付与するとともに、第1フィルタ(124a)の塵埃を含んだ空気は、第1前下開口(157)より前側下部通路(146)へ流入する。そして、この空気は、排気側通路(132)における下側の空間において排気ファン(26)の吸引口に吸引され、排気口(118)より排出空気(EA)として室外空間へ排出さ

れる。

[0209] ー実施形態5の効果ー

本実施形態の調湿装置(10)では、室外側フィルタ(124)を第1, 第2熱交換器(61,62)の流入面に配置形成することで、室外側フィルタ(124)の設置に起因する圧力損失の上昇を低減できる。また、室内空気(RA)によって室外側フィルタ(124)に付着した塵埃を自動的に除去することで、室外側フィルタ(124)のメンテナンスや交換の頻度を低減できる。

[0210] さらに、本実施形態では、本体ケーシング(11)の右側板(110a)に第1, 第2取出口(161a,161b)を設けている。このため、図15に示すように、室内側フィルタ(123b)を第1取出口(161a)より本体ケーシング(11)の外部へ取り出してメンテナンスを行える一方、室外側フィルタ(124)を第2取出口(161b)より本体ケーシング(11)の外部へ取り出してメンテナンスを行うことができる。したがって、各フィルタ(123b,124)のメンテナンスや交換を容易に行うことができる。

[0211] 《その他の実施形態》

なお、図10に示す上記実施形態3の調湿装置(10)において、本体ケーシング(11)の底面板(図示せず)において、給気ファン(25)の下側に給気吹出口(24)を形成し、且つ、第2空気流入路(45)の下側に内気吸込口(22)を形成するいわゆるカセット型にしてもよい。

[0212] このとき、本体ケーシング(11)における第4側板(15)の外気吸込口(21)に室外空気吸込ダクト(71)を接続し、排気吹出口(23)に排気吹出ダクト(73)を接続すればよい。このことで、室内に連通するダクト(72,74)を設ける必要がないので、天井裏のスペースをさらに有効利用できる。

[0213] また、上記各実施形態の調湿装置(10)については、本体ケーシング(11)を天井裏ではなく床上に設置してもよい。

[0214] また、上記各実施形態では、圧縮機ユニット(91)を屋外に配置したが、屋内における音の気にならない位置に配置してもよい。例えば、人が普段使用する居室とは別に構成され、設備機器を設置した機械室や、天井裏の居室から遠い場所などである。このような場合も、圧縮機(63)の騒音を圧縮機ケーシング(92)によって閉じこめるこ

とができる。

[0215] また、上記実施形態では、反転機構として四方切換弁(64)を使用したか、4つの電磁弁をブリッジ状に接続したものによって冷媒の循環方向を反転させるようにしてもよい。

[0216] また、上記各実施形態では、第1, 2熱交換器(61,62)が、クロスフィン式のフィン・アンド・チューブ型熱交換器により構成されているが、これに限らず、他の形式の熱交換器、例えば、コルゲートフィン式の熱交換器等であってもよい。

#### 産業上の利用可能性

[0217] 以上説明したように、本発明は、冷凍サイクルを行って吸着剤の再生や冷却を行う調湿装置について有用である。

## 請求の範囲

- [1] 除湿した第1空気と加湿した第2空気との一方を室内へ供給して他方を室外へ排出する調湿装置であって、
- 吸着剤を担持する第1及び第2熱交換器(61,62)が接続されて冷凍サイクルを行うと共に冷媒循環方向が反転可能な冷媒回路(60)と、
- 内部の空気通路に上記熱交換器(61,62)が設置される本体ケーシング(11)、及び該熱交換器(61,62)のうち蒸発器となっている方を第1空気が通過して凝縮器となっている方を第2空気が通過するように、該本体ケーシング(11)内での空気の流通経路を上記冷媒回路(60)での冷媒循環方向に応じて切り換える切換機構が設けられた本体ユニット(90)と、
- 上記本体ケーシング(11)の外に配置され、上記冷媒回路(60)の圧縮機(63)が設けられた圧縮機ユニット(91)とを備えていることを特徴とする調湿装置。
- [2] 請求項1において、
- 上記冷媒回路(60)の冷媒循環方向を反転させるための反転機構(64)が、上記圧縮機ユニット(91)内に設置されていることを特徴とする調湿装置。
- [3] 請求項2において、
- 上記冷媒回路(60)の膨張機構(65)が、上記圧縮機ユニット(91)内に設置されていることを特徴とする調湿装置。
- [4] 請求項1において、
- 上記圧縮機ユニット(91)は屋外に配置されていることを特徴とする調湿装置。
- [5] 請求項1において、
- 上記圧縮機ユニット(91)は屋内の機械室に配置されていることを特徴とする調湿装置。
- [6] 請求項1において、
- 上記圧縮機ユニット(91)は、密閉容器状の圧縮機ケーシング(92)によって覆われていることを特徴とする調湿装置。
- [7] 請求項1において、
- 上記本体ケーシング(11)は、扁平な箱形状に形成され、

上記本体ケーシング(11)内に空気を取り入れる給気ファン(25)と排気ファン(26)とは、ファンケーシングの側方から吸って前方へ吹き出す多翼ファンよりなり、その羽根車の軸心が上記本体ケーシング(11)の厚さ方向に向くように配置されていることを特徴とする調湿装置。

[8] 請求項1において、

上記第1及び第2熱交換器(61,62)は、上記本体ケーシング(11)の厚さ方向へ空気が通過するように配置されていることを特徴とする調湿装置。

[9] 請求項1において、

上記本体ケーシング(11)には、室内に連通するダクト(72,74)を接続するための吹出口(24)及び吸込口(22)と、室外に連通するダクト(71,73)を接続するための吹出口(23)及び吸込口(21)とがそれぞれ開口されていることを特徴とする調湿装置。

[10] 請求項9に記載の調湿装置において、

天井裏に設置されていることを特徴とする調湿装置。

[11] 請求項9に記載の調湿装置において、

屋内の床上に設置されていることを特徴とする調湿装置。

[12] 請求項1において、

上記本体ケーシング(11)には、該本体ケーシング(11)内と室内とを直接連通させる吹出口(24)及び吸込口(22)と、室外に連通するダクト(71,73)を接続するための吹出口(23)及び吸込口(21)とがそれぞれ開口されていることを特徴とする調湿装置。

[13] 請求項1において、

上記本体ケーシング(11)内に設置された給気ファン(25)及び排気ファン(26)を備え、

上記本体ケーシング(11)は、箱状に形成されており、

上記本体ケーシング(11)の内部空間は、該本体ケーシング(11)の側板の1つであるファン側側板(13)に沿った第1空間(17)と残りの第2空間(18)とに区画され、

上記第1空間(17)に給気ファン(25)及び排気ファン(26)が、上記第2空間(18)に第1及び第2熱交換器(61,62)と切換機構とがそれぞれ配置されていることを特徴とする調湿装置。

[14] 請求項13において、

上記本体ケーシング(11)のファン側側板(13)に直交する側板(14,15)のうち的一方には、室内に連通する給気口(24)と内気吸込口(22)とが、他方には、室外に連通する排気口(23)と外気吸込口(21)とがそれぞれ設けられ、

上記第2空間(18)には、上記第1熱交換器(61)が収納された第1熱交換室(41)と、第2熱交換器(62)が収納された第2熱交換室(42)とが上記ファン側側板(13)に直交する方向に並ぶように隣接して形成され、

更に、上記第2空間(18)には、上記第1熱交換室(41)と上記第2熱交換室(42)の両方に臨む一对の側板(32,33)の一方に沿って延び且つ本体ケーシング(11)の厚さ方向に重畳して配置された第1空気流入路(43)及び第1空気流出路(44)と、該一对の側板(32,33)の他方に沿って延び且つ本体ケーシング(11)の厚さ方向に重畳して配置された第2空気流入路(45)及び第2空気流出路(46)とが設けられ、

上記各流出路(44,46)は、ファン側連通口(75,76)を介して第1空間(17)と連通していることを特徴とする調湿装置。

[15] 請求項13において、

上記本体ケーシング(11)のファン側側板(13)には、室内に連通する給気口(24)と室外に連通する排気口(23)とが、上記ファン側側板(13)に対向する側板(12)には、内気吸込口(22)と外気吸込口(21)とがそれぞれ設けられ、

上記第2空間(18)には、上記第1熱交換器(61)が収納された第1熱交換室(41)と、第2熱交換器(62)が収納された第2熱交換室(42)とが上記ファン側側板(13)の長手方向に並ぶように隣接して形成され、

更に、上記第2空間(18)には、上記第1熱交換室(41)と上記第2熱交換室(42)の両方に臨む一对の側板(32,33)の一方と上記ファン側側板(13)に対向する側板(12)との間に該側板(12)に沿って延び且つ本体ケーシング(11)の厚さ方向に重畳して配置された第1空気流入路(43)及び第2空気流入路(45)と、該一对の側板(32,33)の他方と上記ファン側側板(13)との間に該ファン側側板(13)に沿って延び且つ本体ケーシング(11)の厚さ方向に重畳して配置された第1空気流出路(44)及び第2空気流出路(46)とが設けられ、

上記各流出路(44,46)は、ファン側連通口(75,76)を介して第1空間(17)と連通していることを特徴とする調湿装置。

[16] 請求項13において、

上記給気ファン(25)と排気ファン(26)とは、ファンケーシングの側方から吸って前方へ吹き出す多翼ファンよりなり、その羽根車の軸心が上記本体ケーシング(11)の厚さ方向に向くように配置されていることを特徴とする調湿装置。

[17] 請求項16において、

上記給気ファン(25)は、そのファンケーシング側方の吸込口(27)が上記ファン側連通口(75,76)のいずれか一方を向くように配置され、

上記排気ファン(26)は、そのファンケーシング側方の吸込口(28)が上記ファン側連通口(75,76)の他方を向くように配置されていることを特徴とする調湿装置。

[18] 請求項13において、

上記第1及び第2熱交換器(61,62)に接続される冷媒回路(60)の配管が本体ケーシング(11)の天板に沿って配置されていることを特徴とする調湿装置。

[19] 請求項1において、

上記第1及び第2熱交換器(61,62)における室外空気の流入面に沿って配置形成された室外側フィルタ(124)を備えていることを特徴とする調湿装置。

[20] 請求項19において、

上記本体ケーシング(11)内には、第1熱交換器(61)が配置される第1通路(41)と、第2熱交換器(62)が配置される第2通路(42)とが形成され、

上記室外側フィルタ(124)は、第1通路(41)に配置された第1フィルタ部(124a)と、第2通路(42)に配置された第2フィルタ部(124b)とを備えていることを特徴とする調湿装置。

[21] 請求項19において、

上記室外側フィルタ(124)では、第1フィルタ部(124a)と第2フィルタ部(124b)とが一体となっており、

上記室外側フィルタ(124)は、第1熱交換器(61)における室外空気の流入面と第2熱交換器(62)における室外空気の流入面とに跨るように配置されていることを特徴と

する調湿装置。

[22] 請求項21において、

上記本体ケーシング(11)内では、第1熱交換器(61)と第2熱交換器(62)とが互いに近接して配置され、第1熱交換器(61)の流入面と第2熱交換器(62)の流入面とが略同一平面上に位置していることを特徴とする調湿装置。

[23] 請求項19において、

上記本体ケーシング(11)には、室外側フィルタ(124)を取り出し可能な取出し口(161)が形成されていることを特徴とする調湿装置。

[24] 請求項20において、

室外空気を第1フィルタ部(124a)、第1熱交換器(61)の順に流通させて室内空間へ供給すると同時に、室内空気を第2熱交換器(62)、第2フィルタ部(124b)の順に流通させて室外空間へ排出する第1動作と、

室外空気を第2フィルタ部(124b)、第2熱交換器(62)の順に流通させて室内空間へ供給すると同時に、室内空気を第1熱交換器(61)、第1フィルタ部(124a)の順に流通させて室外空間へ排出する第2動作とを切り換えて行うことを特徴とする調湿装置。

[25] 請求項20において、

室内空気を第1通路(41)又は第2通路(42)に流入させる通路に配置された室内側フィルタ(123b)を備え、

室外空気を第1フィルタ部(124a)、第1熱交換器(61)の順に流通させて室内空間へ供給すると同時に、室内空気を室内側フィルタ(123b)、第2熱交換器(62)、第2フィルタ部(124b)の順に流通させて室外空間へ排出する第1動作と、

室外空気を第2フィルタ部(124b)、第2熱交換器(62)の順に流通させて室内空間へ供給すると同時に、室内空気を室内側フィルタ(123b)、第1熱交換器(61)、第1フィルタ部(124a)の順に流通させて室外空間へ排出する第2動作とを切り換えて行うことを特徴とする調湿装置。

[26] 請求項1又は19において、

上記本体ケーシング(11)内には、第1熱交換器(61)が配置される第1通路(41)と、

第2熱交換器(62)が配置される第2通路(42)と、室内空気を第1通路(41)又は第2通路(42)に流入させる室内空気供給通路とが形成されており、

上記室内空気供給通路に配置された室内側フィルタ(123b)を備えていることを特徴とする調湿装置。

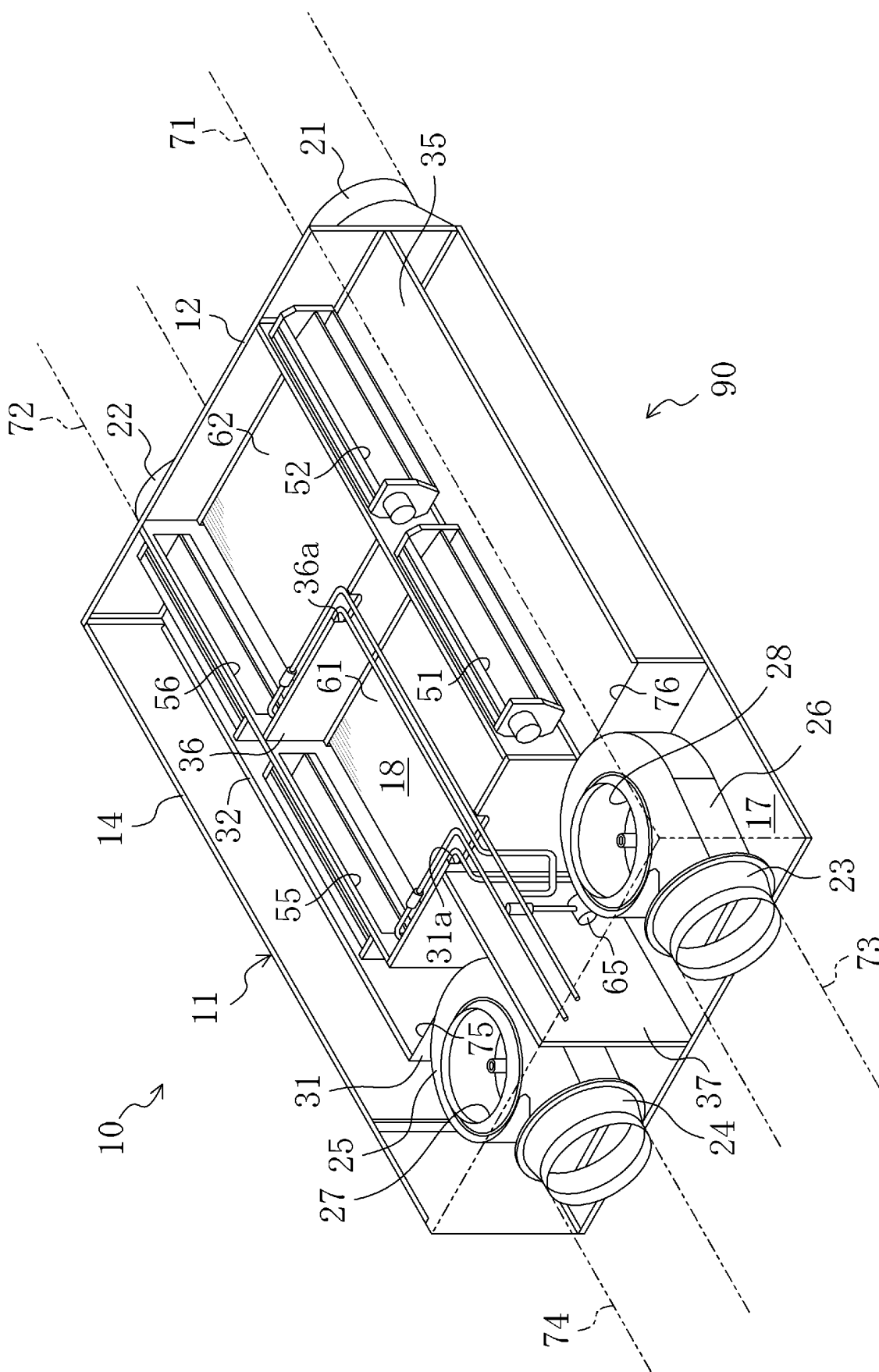
[27] 請求項1又は19において、

上記本体ケーシング(11)内には、第1熱交換器(61)が配置される第1通路(41)と、第2熱交換器(62)が配置される第2通路(42)とが形成されており、

上記本体ケーシング(11)内における第1通路(41)及び第2通路(42)よりも室内空間側の空気通路と接続して室内空間と面する吸引口(163)と、

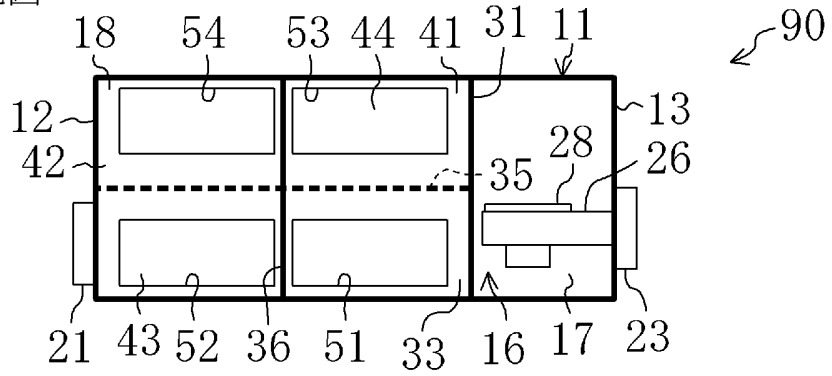
上記吸引口(163)の開口部近傍に配置された室内側フィルタ(123b)とを備えていることを特徴とする調湿装置。

[図1]

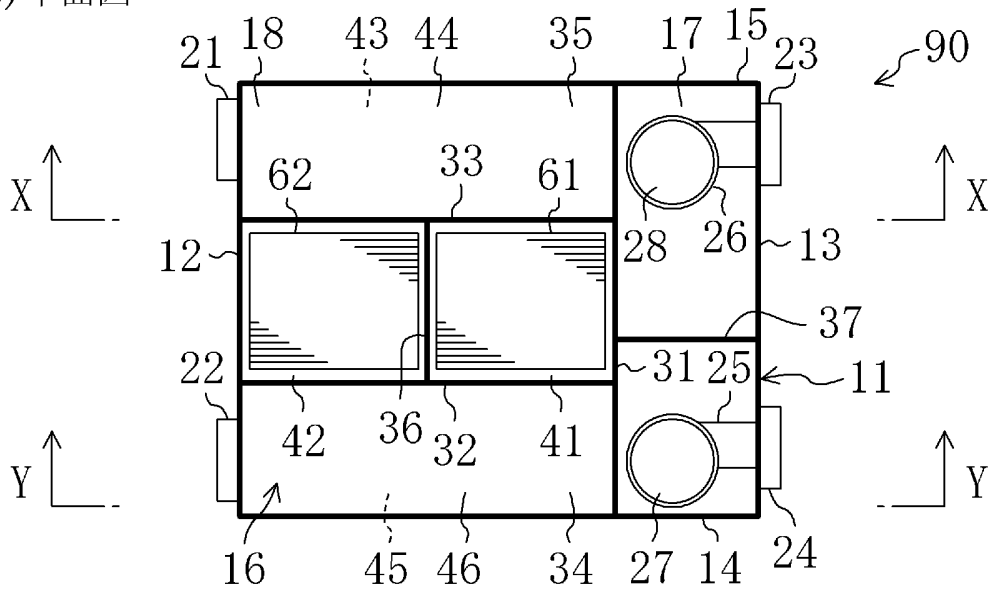


[図2]

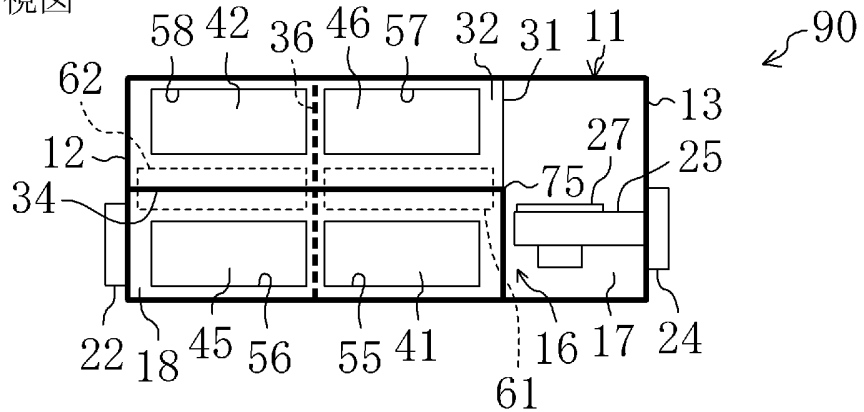
(A) X-X矢視図



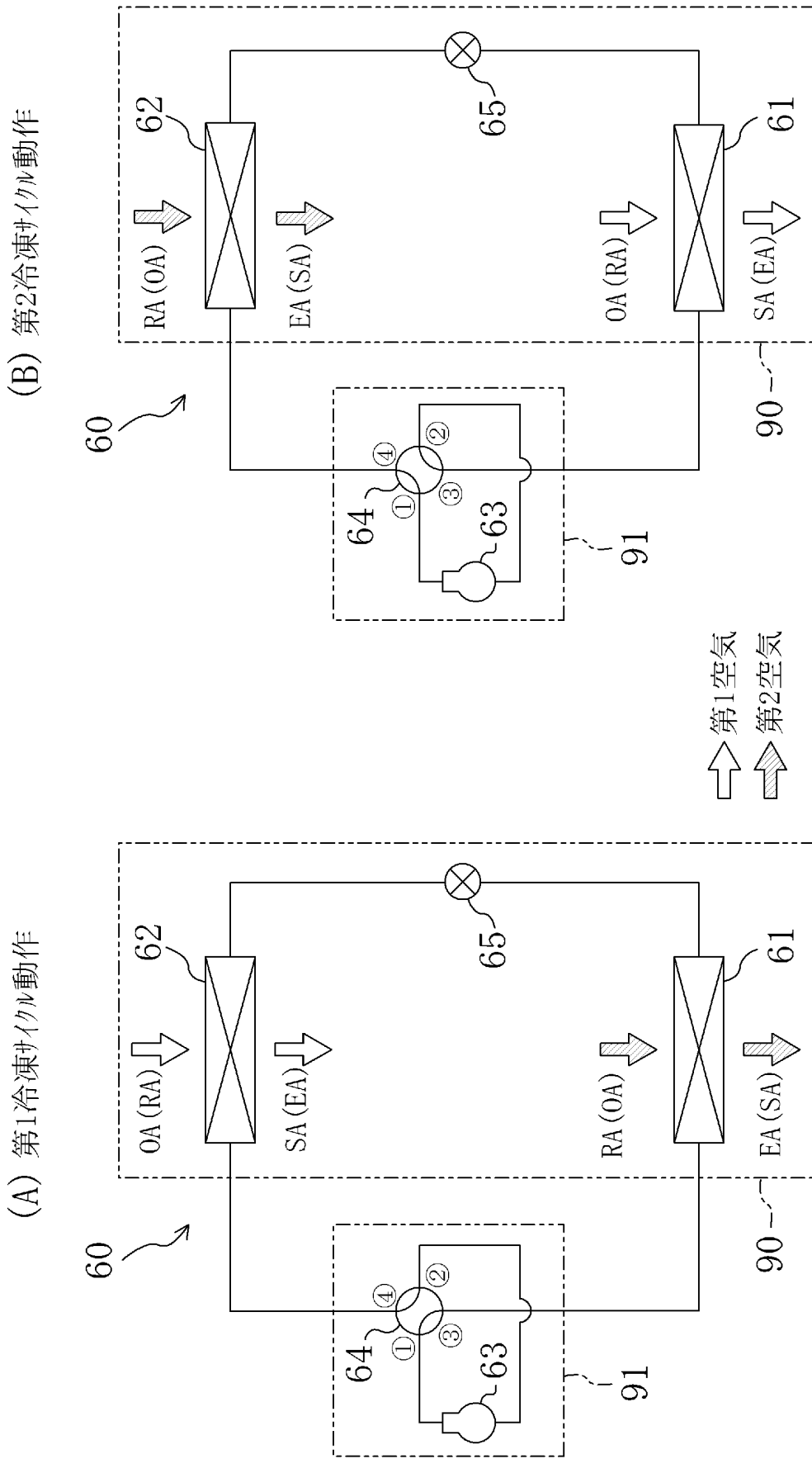
(B) 平面図



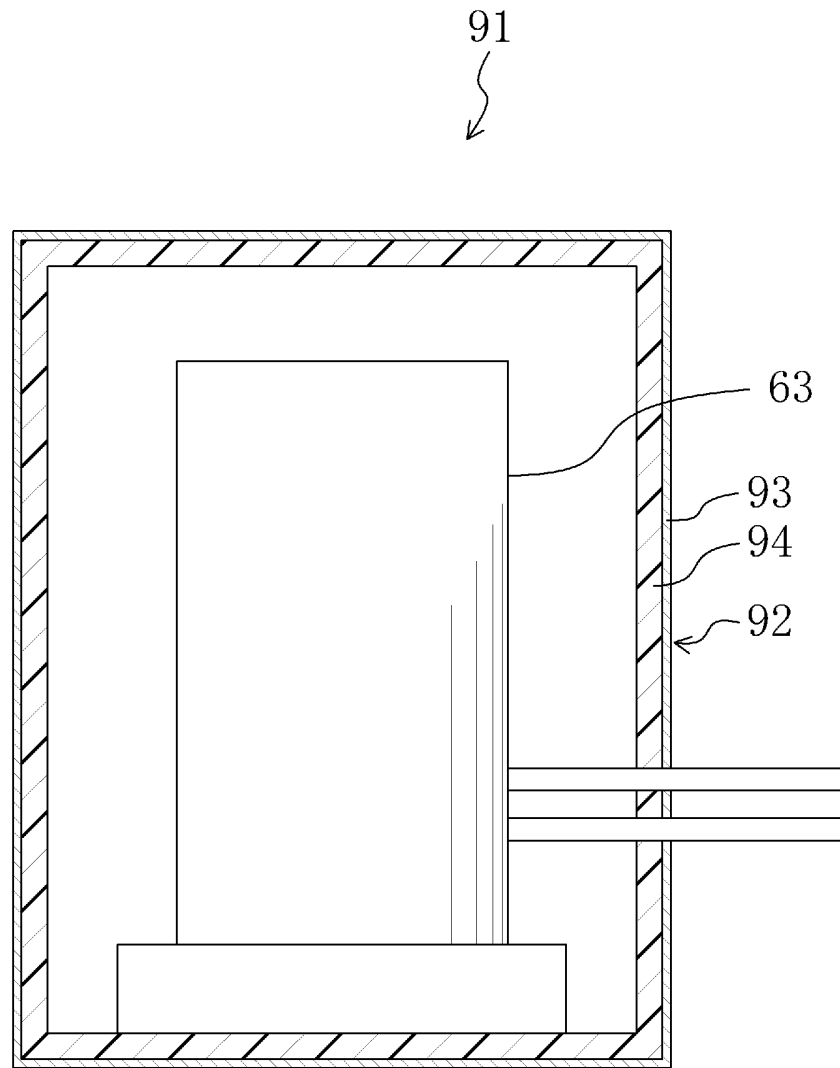
(C) Y-Y矢視図



[図3]

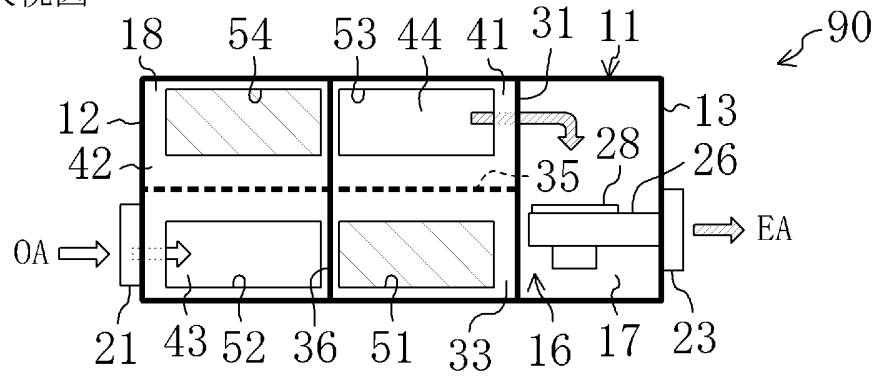


[図4]

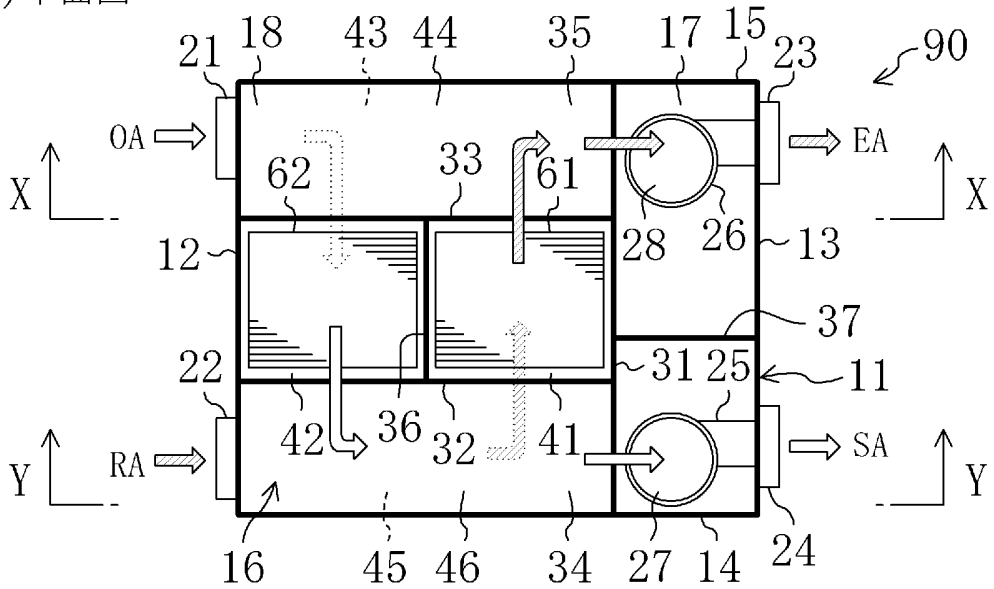


[図5]

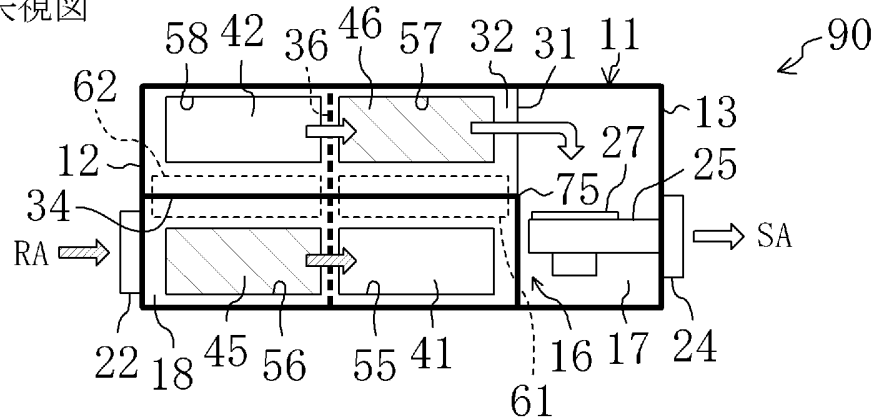
(A) X-X矢視図



(B) 平面図

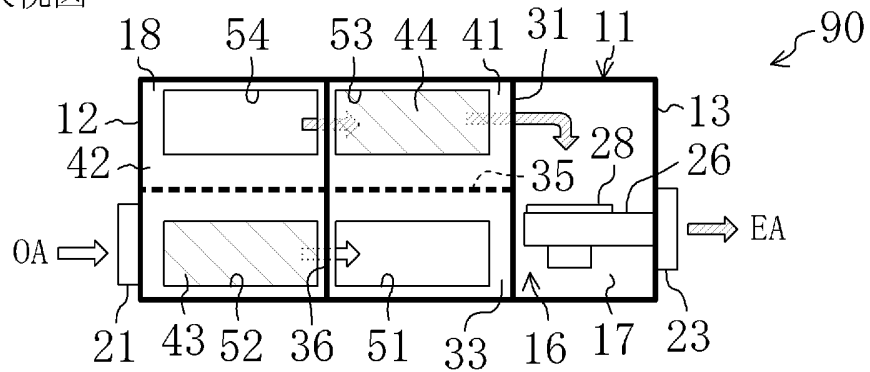


(C) Y-Y矢視図

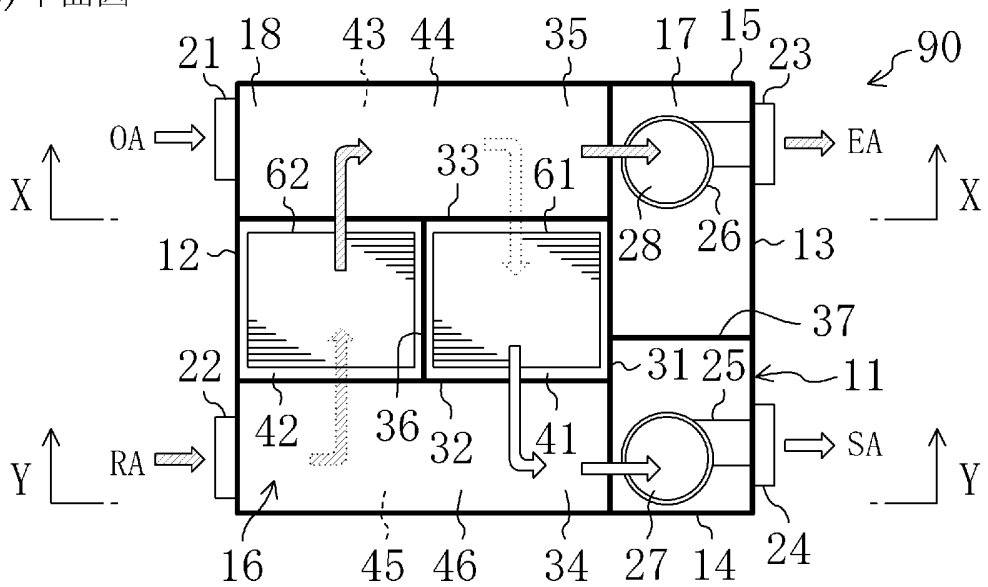


[図6]

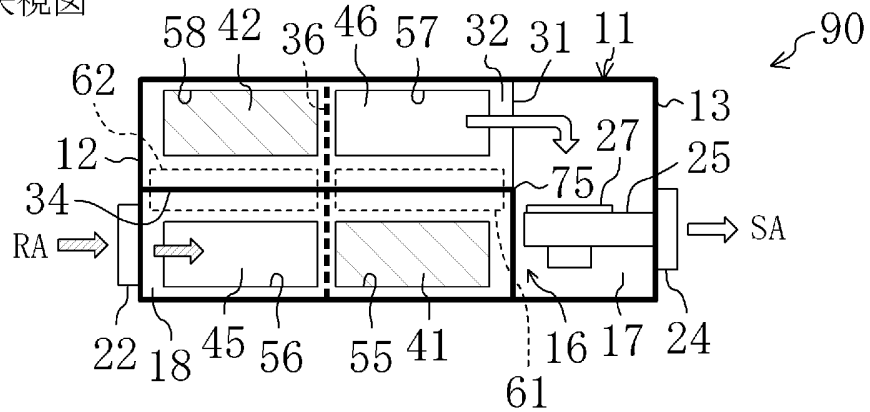
(A) X-X矢視図



(B) 平面図

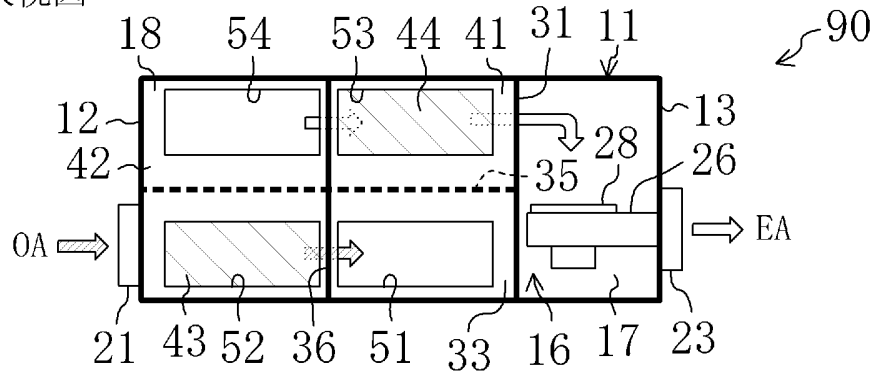


(C) Y-Y矢視図

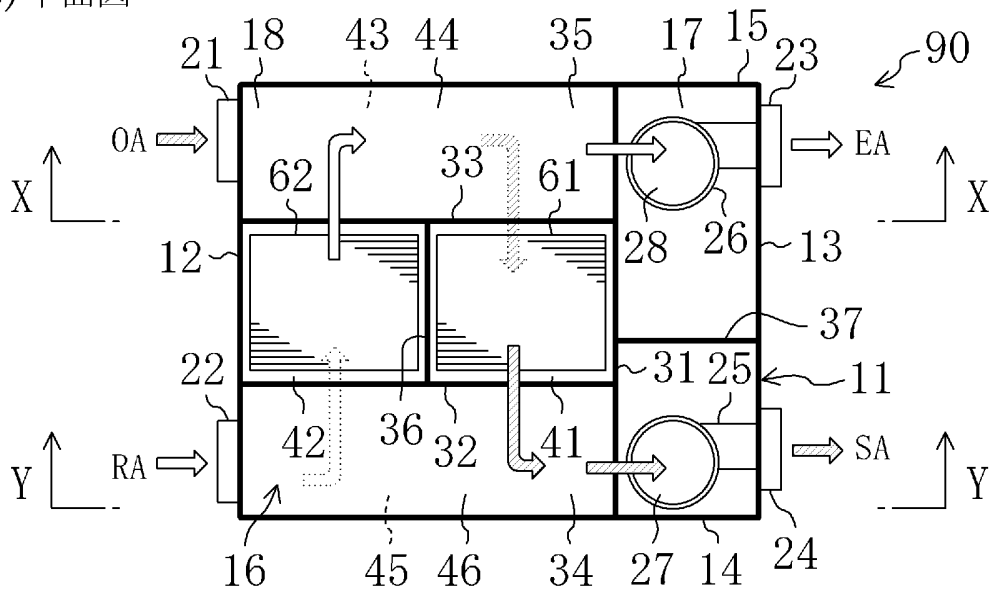


[図7]

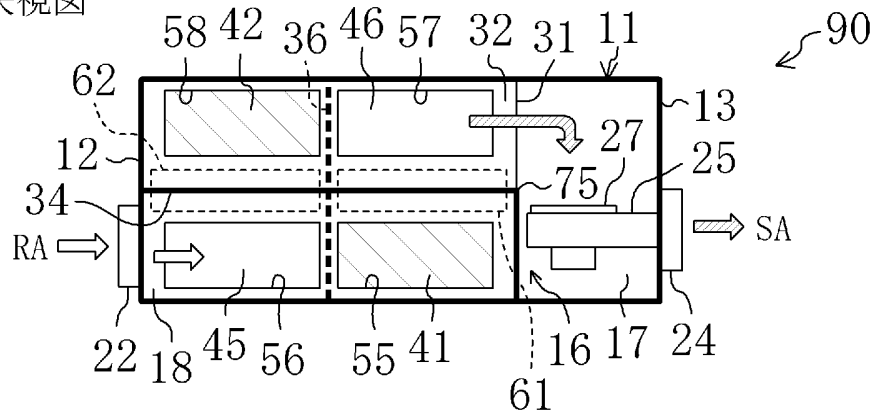
(A) X-X矢視図



(B) 平面図

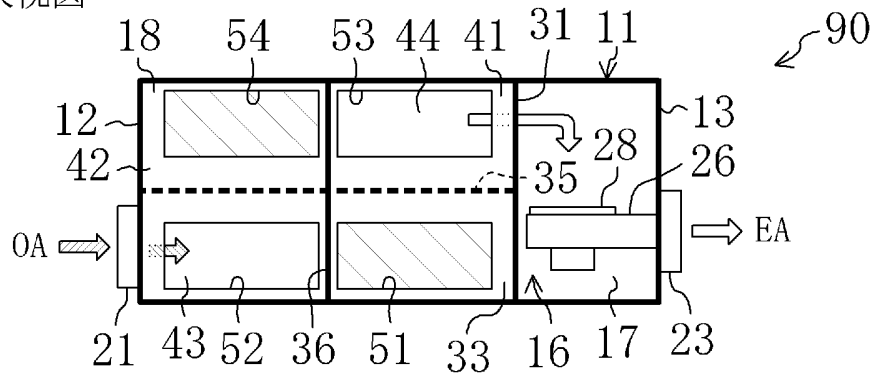


(C) Y-Y矢視図

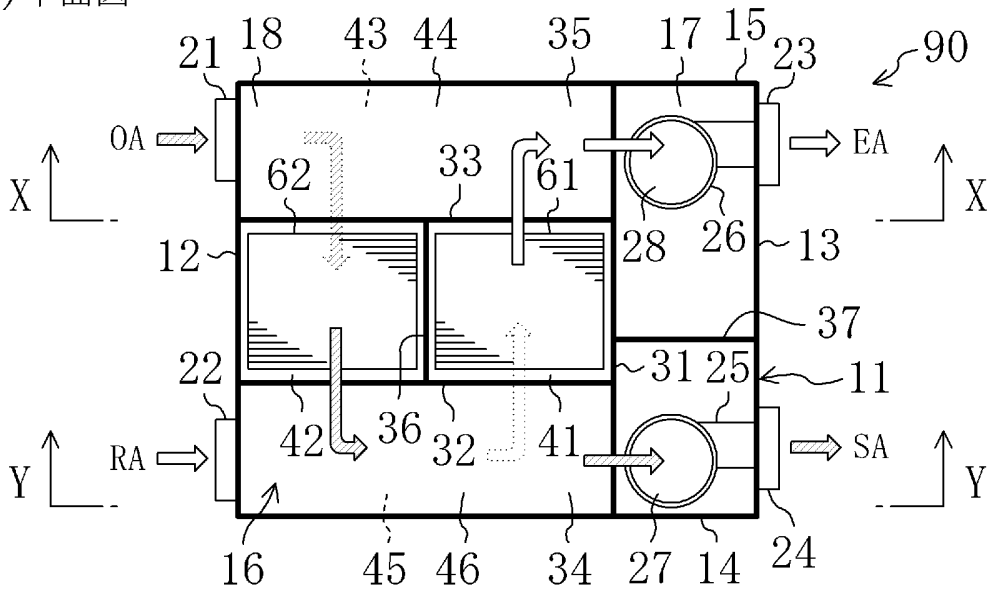


[図8]

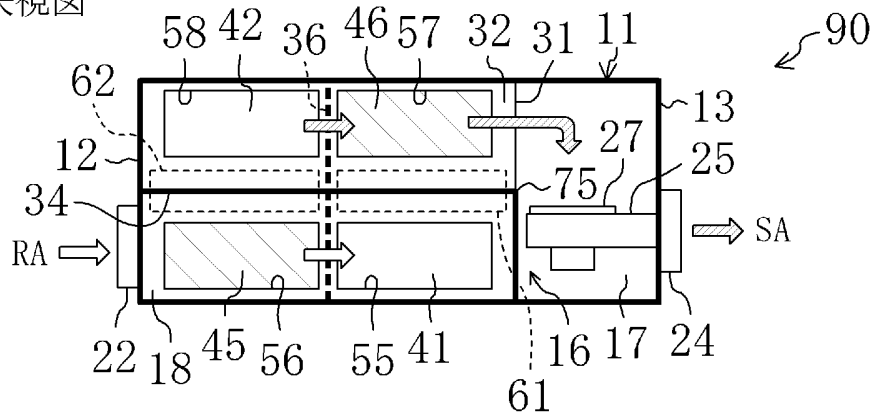
(A) X-X矢視図



(B) 平面図



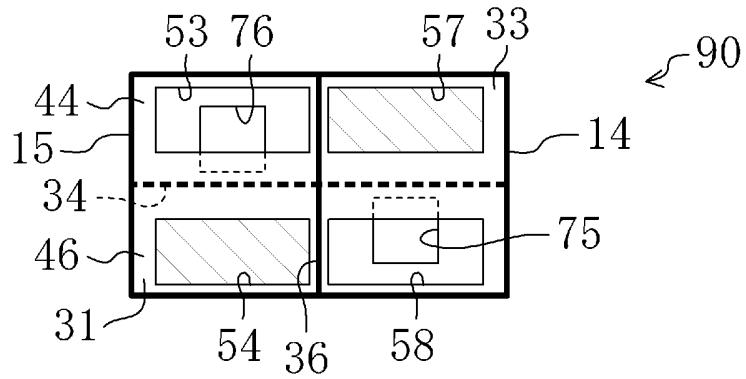
(C) Y-Y矢視図



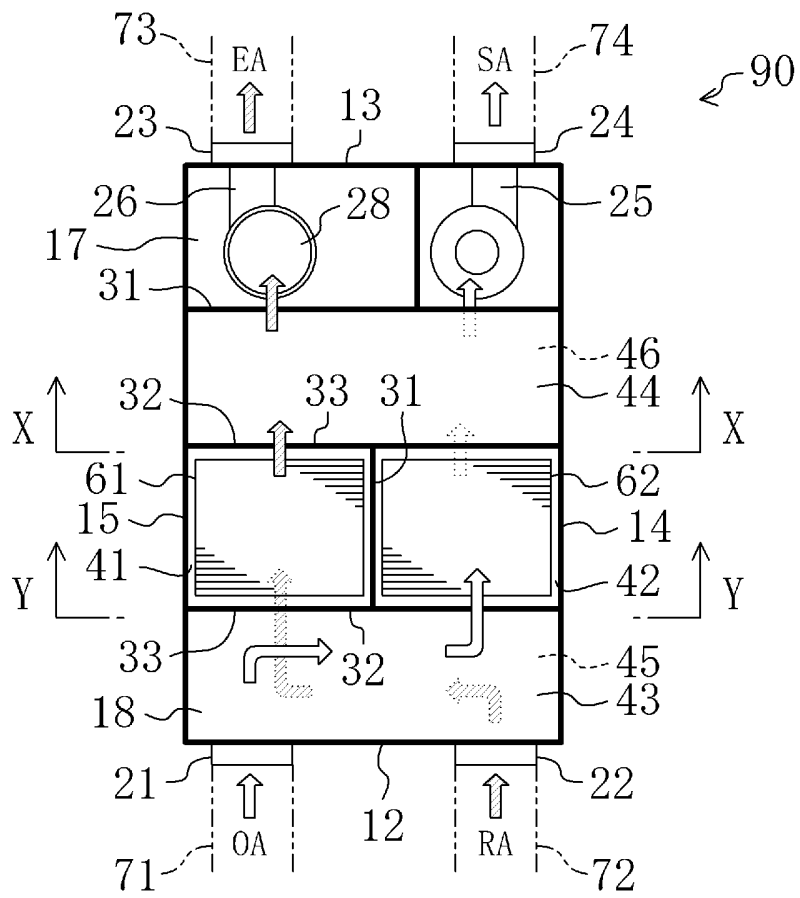


[図10]

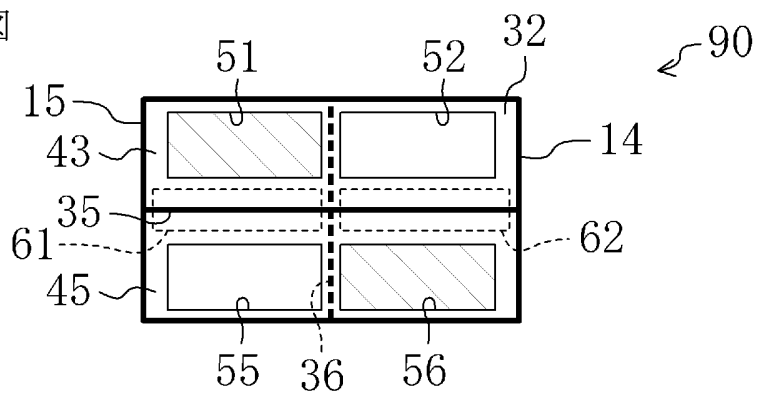
(A) X-X矢視図



(B) 平面図

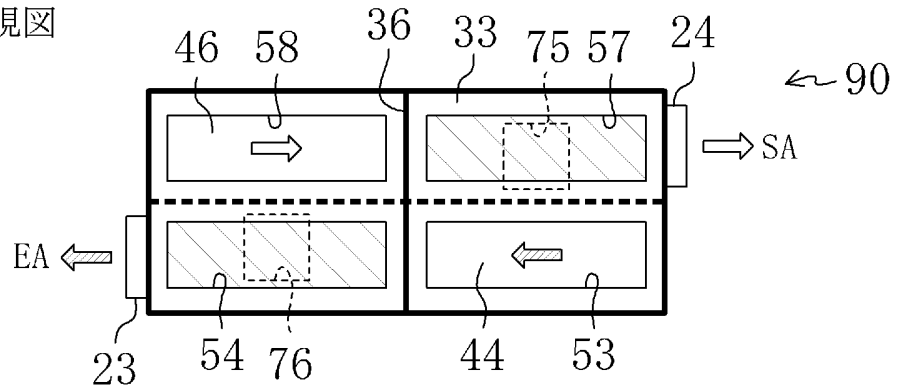


(C) Y-Y矢視図

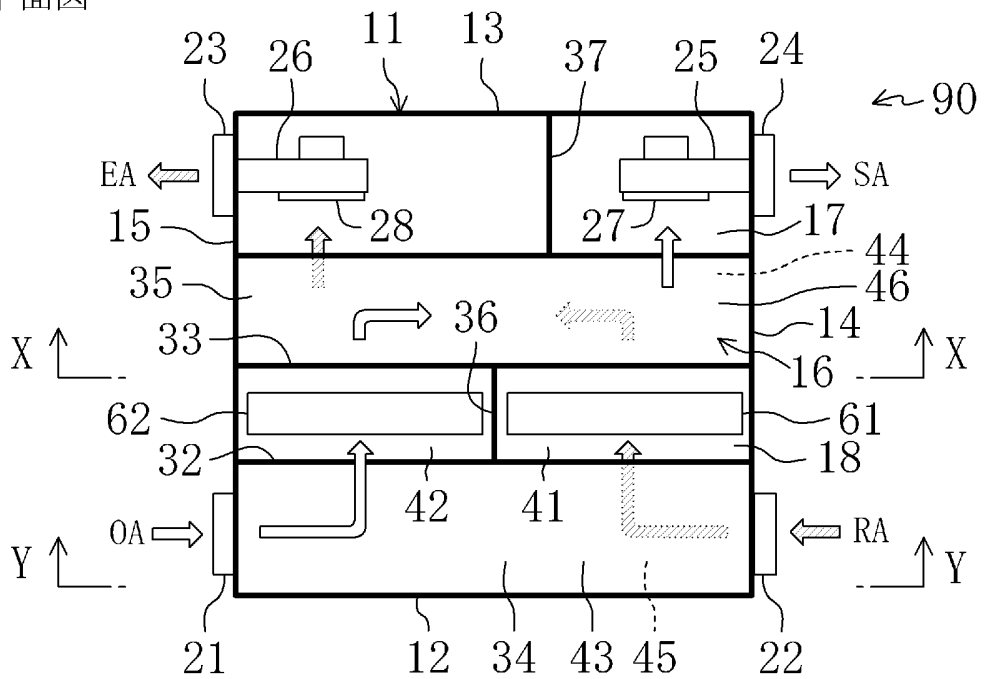


[図11]

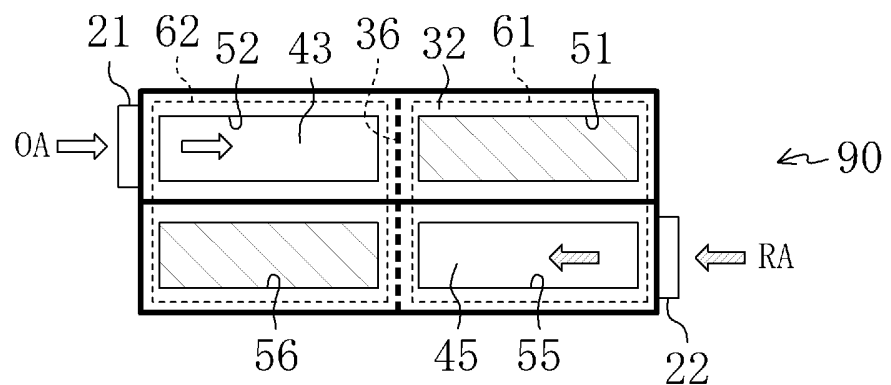
(A) X-X矢視図



(B) 平面図



(C) Y-Y矢視図



[図12]

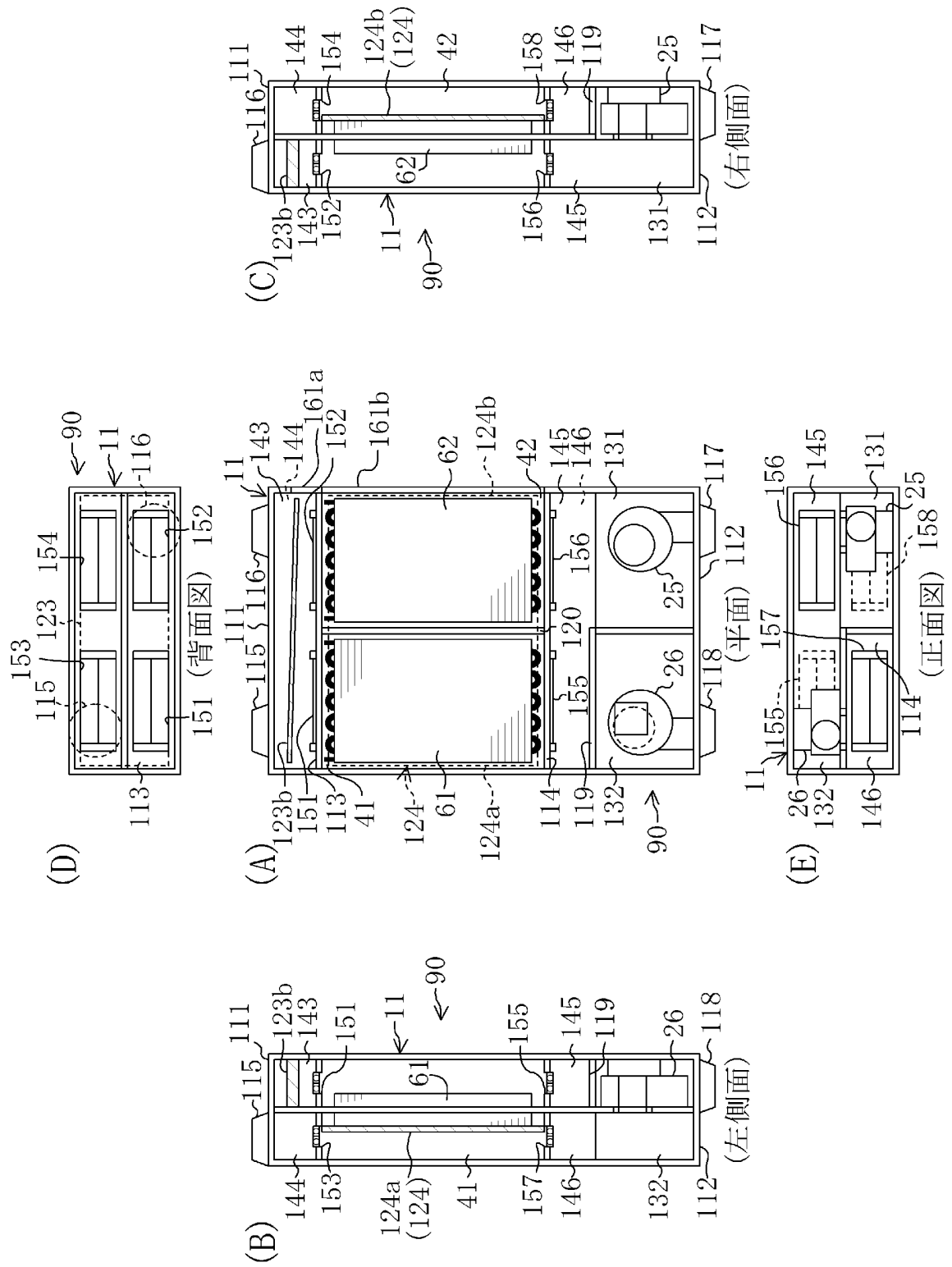


図13

⇐ 室外空気  
⇐ 室内空気

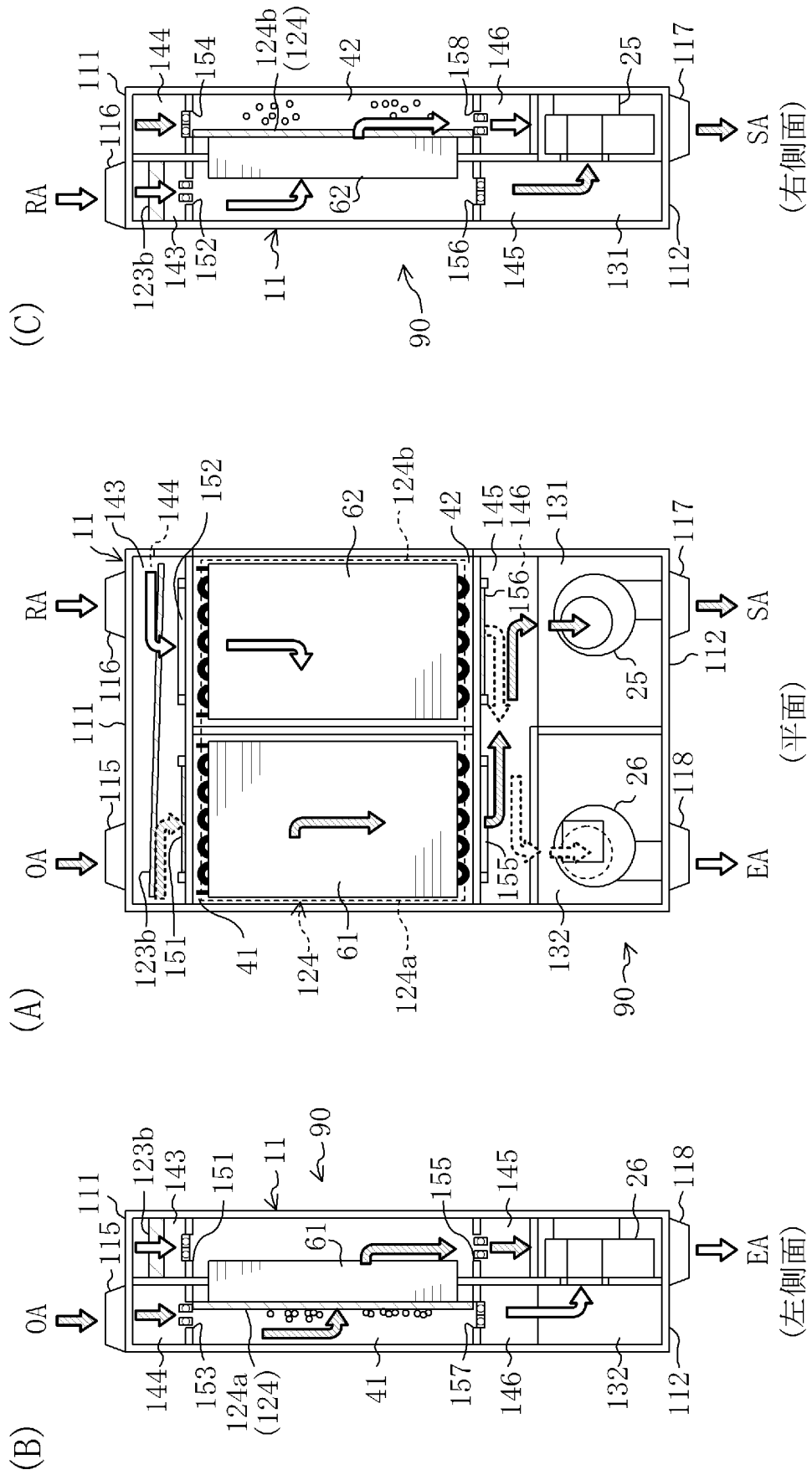
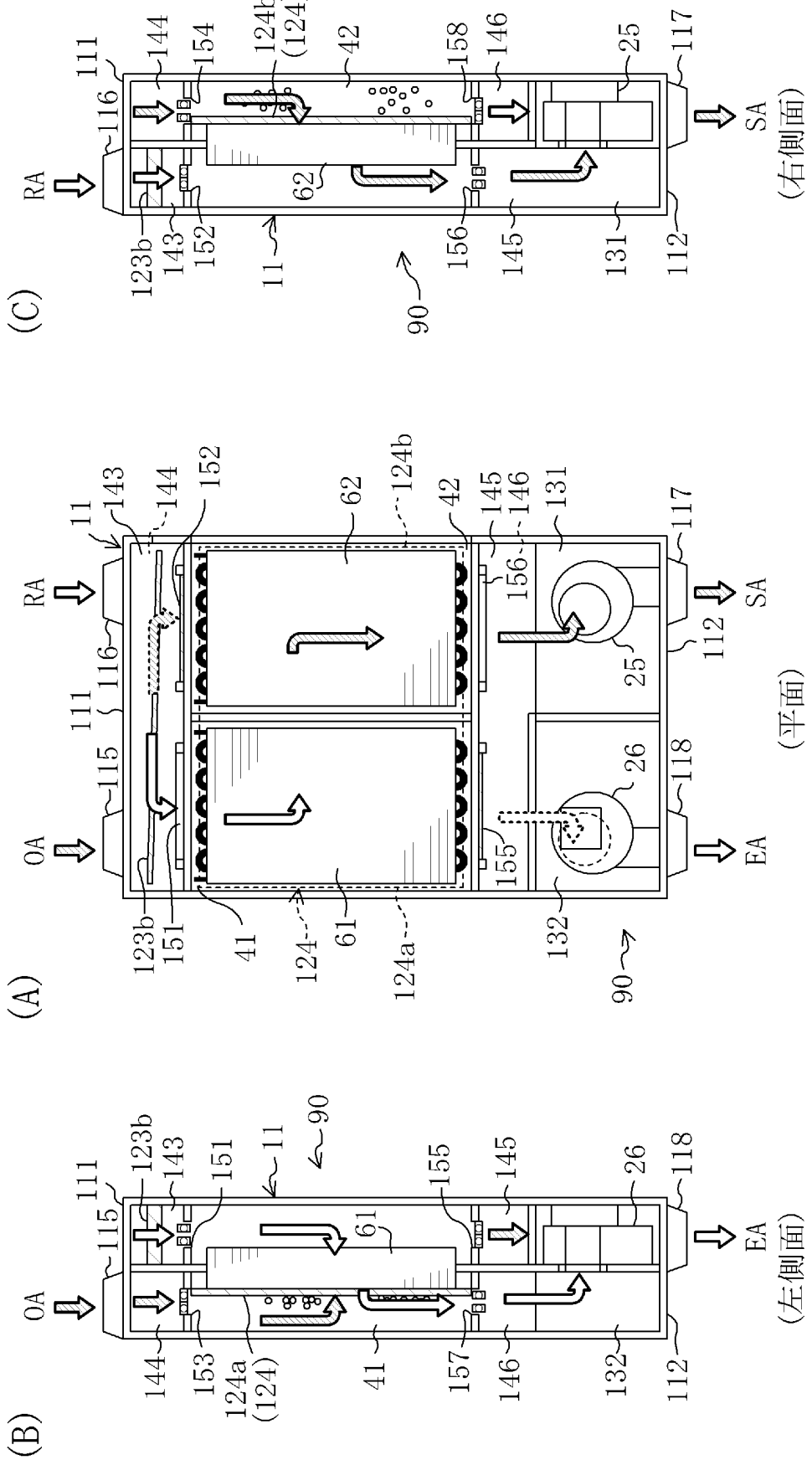
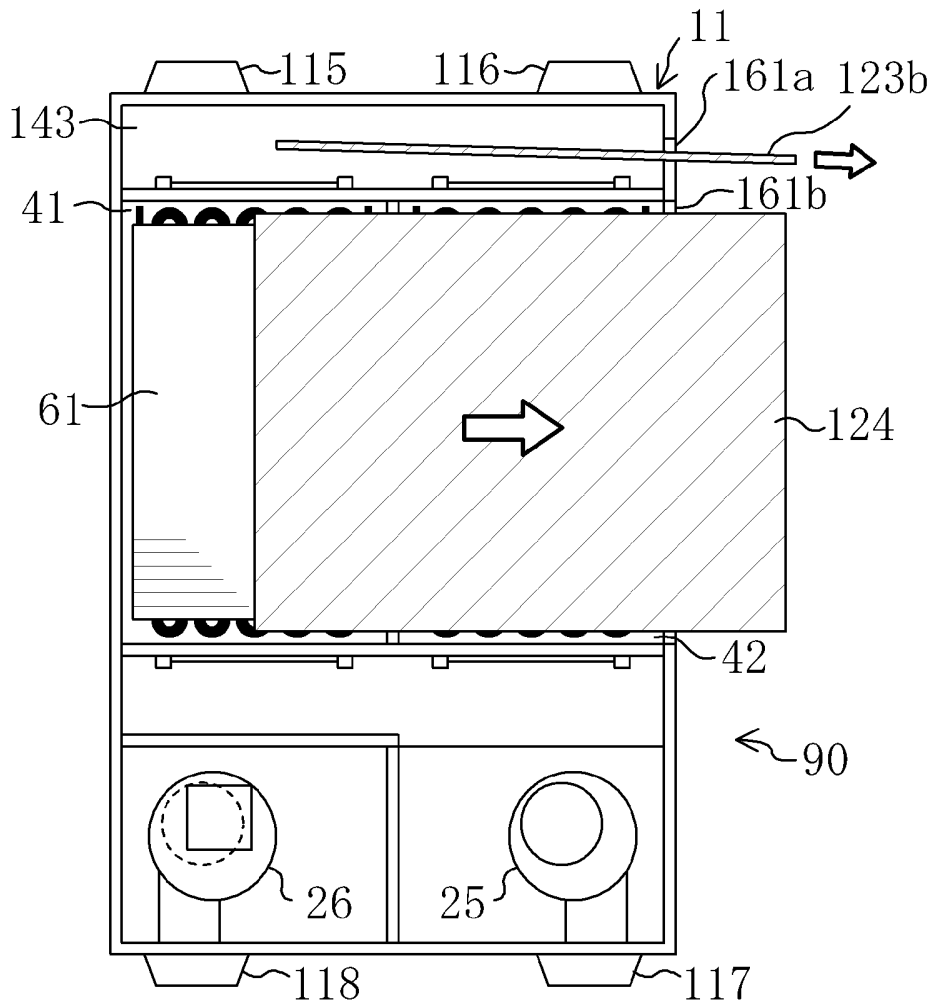


図14

⇐ 室外空気  
⇐ 室内空気



[図15]



## INTERNATIONAL SEARCH REPORT

International application No.

PCT/JP2005/006100

A. CLASSIFICATION OF SUBJECT MATTER Int.Cl <sup>7</sup> F25B29/00, B01D53/26, F24F3/14, F25B13/00		
According to International Patent Classification (IPC) or to both national classification and IPC		
B. FIELDS SEARCHED		
Minimum documentation searched (classification system followed by classification symbols) Int.Cl <sup>7</sup> F25B29/00, B01D53/26, F24F3/14, F25B13/00		
Documentation searched other than minimum documentation to the extent that such documents are included in the fields searched Jitsuyo Shinan Koho 1922-1996 Jitsuyo Shinan Toroku Koho 1996-2005 Kokai Jitsuyo Shinan Koho 1971-2005 Toroku Jitsuyo Shinan Koho 1994-2005		
Electronic data base consulted during the international search (name of data base and, where practicable, search terms used)		
C. DOCUMENTS CONSIDERED TO BE RELEVANT		
Category*	Citation of document, with indication, where appropriate, of the relevant passages	Relevant to claim No.
X Y A	JP 2003-314856 A (Daikin Industries, Ltd.), 06 November, 2003 (06.11.03), Par. Nos. [0063] to [0074]; Figs. 7 to 9 (Family: none)	1-6, 9-13, 18 7-8, 14-17, 26-27 19-25
Y A	JP 2004-60966 A (Daikin Industries, Ltd.), 26 February, 2004 (26.02.04), Par. Nos. [0027] to [0105]; Figs. 1 to 6 (Family: none)	7-8, 14, 16-17 19-25
Y A	JP 2003-202128 A (Daikin Industries, Ltd.), 18 July, 2003 (18.07.03), Par. Nos. [0038] to [0086]; Figs. 1 to 10 & WO 03-058129 A1	15 19-25
<input checked="" type="checkbox"/> Further documents are listed in the continuation of Box C. <input type="checkbox"/> See patent family annex.		
* Special categories of cited documents: "A" document defining the general state of the art which is not considered to be of particular relevance "E" earlier application or patent but published on or after the international filing date "L" document which may throw doubts on priority claim(s) or which is cited to establish the publication date of another citation or other special reason (as specified) "O" document referring to an oral disclosure, use, exhibition or other means "P" document published prior to the international filing date but later than the priority date claimed "T" later document published after the international filing date or priority date and not in conflict with the application but cited to understand the principle or theory underlying the invention "X" document of particular relevance; the claimed invention cannot be considered novel or cannot be considered to involve an inventive step when the document is taken alone "Y" document of particular relevance; the claimed invention cannot be considered to involve an inventive step when the document is combined with one or more other such documents, such combination being obvious to a person skilled in the art "&" document member of the same patent family		
Date of the actual completion of the international search 28 June, 2005 (28.06.05)		Date of mailing of the international search report 26 July, 2005 (26.07.05)
Name and mailing address of the ISA/ Japanese Patent Office		Authorized officer
Facsimile No.		Telephone No.

## INTERNATIONAL SEARCH REPORT

International application No.

PCT/JP2005/006100

C (Continuation). DOCUMENTS CONSIDERED TO BE RELEVANT		
Category*	Citation of document, with indication, where appropriate, of the relevant passages	Relevant to claim No.
Y A	JP 6-323566 A (Daikin Industries, Ltd.), 25 November, 1994 (25.11.94), Par. No. [0016]; Fig. 1 (Family: none)	26-27 19-25

A. 発明の属する分野の分類 (国際特許分類 (IPC)) Int.Cl. <sup>7</sup> F25B29/00, B01D53/26, F24F3/14, F25B13/00		
B. 調査を行った分野 調査を行った最小限資料 (国際特許分類 (IPC)) Int.Cl. <sup>7</sup> F25B29/00, B01D53/26, F24F3/14, F25B13/00		
最小限資料以外の資料で調査を行った分野に含まれるもの 日本国実用新案公報 1922-1996年 日本国公開実用新案公報 1971-2005年 日本国実用新案登録公報 1996-2005年 日本国登録実用新案公報 1994-2005年		
国際調査で使用した電子データベース (データベースの名称、調査に使用した用語)		
C. 関連すると認められる文献		
引用文献の カテゴリー*	引用文献名 及び一部の箇所が関連するときは、その関連する箇所の表示	関連する 請求の範囲の番号
X Y A	JP 2003-314856 A (ダイキン工業株式会社) 2003. 11. 06, 段落【0063】 - 【0074】, 図 7-9 (ファミリーなし)	1-6, 9-13, 18 7-8, 14-17, 26-27 19-25
Y A	JP 2004-60966 A (ダイキン工業株式会社) 2004. 02. 26, 段落【0027】 - 【0105】, 図 1-6 (ファミリーなし)	7-8, 14, 16-17 19-25
<input checked="" type="checkbox"/> C欄の続きにも文献が列挙されている。 <input type="checkbox"/> パテントファミリーに関する別紙を参照。		
* 引用文献のカテゴリー 「A」 特に関連のある文献ではなく、一般的技術水準を示すもの 「E」 国際出願日前の出願または特許であるが、国際出願日以後に公表されたもの 「L」 優先権主張に疑義を提起する文献又は他の文献の発行日若しくは他の特別な理由を確立するために引用する文献 (理由を付す) 「O」 口頭による開示、使用、展示等に言及する文献 「P」 国際出願日前で、かつ優先権の主張の基礎となる出願日の後に公表された文献 「T」 国際出願日又は優先日後に公表された文献であって出願と矛盾するものではなく、発明の原理又は理論の理解のために引用するもの 「X」 特に関連のある文献であって、当該文献のみで発明の新規性又は進歩性がないと考えられるもの 「Y」 特に関連のある文献であって、当該文献と他の1以上の文献との、当業者にとって自明である組合せによって進歩性がないと考えられるもの 「&」 同一パテントファミリー文献		
国際調査を完了した日 28. 06. 2005	国際調査報告の発送日 26. 07. 2005	
国際調査機関の名称及びあて先 日本国特許庁 (ISA/JIP) 郵便番号100-8915 東京都千代田区霞が関三丁目4番3号	特許庁審査官 (権限のある職員) 神崎 孝之 電話番号 03-3581-1101 内線 3377	3M 9037

C (続き) . 関連すると認められる文献

引用文献の カテゴリー*	引用文献名 及び一部の箇所が関連するときは、その関連する箇所の表示	関連する 請求の範囲の番号
Y A	JP 2003-202128 A (ダイキン工業株式会社) 2003. 07. 18, 段落【0038】 - 【0086】 , 図 1-10 & WO 03-058129 A1	15 19-25
Y A	JP 6-323566 A (ダイキン工業株式会社) 1994. 11. 25, 段落【0016】 , 図 1 (ファミリーなし)	26-27 19-25