

A 47 J

Ans.nr.: 2334/82

Indleveret: 24 maj 1982

Løbedag: 24 maj 1982

Alm. tilgængelig: 26 nov 1982

Prioritet: 25 maj 1981 NL 8102567

12 jan 1982 GB 8200735

\*DOUWE EGBERTS KONINKLIJKE TABAKSFABRIEK-KOFFIEBRANDERLIJEN-THEEHANDEL N.V.; Utrecht, NL.

Opfinder: Gerardus Johannes Justinus van  
\*Overbruggen; NL.

Fuldmægtig: Ingeniørfirmaet Budde, Schou & Co

Fremgangsmåde og apparat til dosering af drikkevarekoncentrater

S A M M E N D R A G .

2334-82

Ved en fremgangsmåde og et apparat til automatisk dosering af et drikkevarekoncentrat i en salgsautomat for drikkevarer er et reservoir (1), der indeholder koncentratet, som skal doseres, forbundet til det passive afsnit af en membranpumpe, hvilket sidstnævnte afsnit omfatter et eftergiveligt vedhæng (3), der indeholder væske, forsynet med en første kontraventil (7), som åbner ind i det indre af vedhængen (3), og en anden kontraventil (9), som åbner til dets yderside. Det kraftudøvende afsnit (14,15) af membranpumpen er udformet sammenhængende med hoveddelen (25) af salgsautomaten og er udformet, så at det passer med og optager det passive afsnit (3) af pumpen ved simpel indsætning uden at kræve adskillelse af det kraftudøvende afsnit (14,15) eller deformation af det passive afsnit (3). Det passive afsnit (3) er normalt fast forbundet med reservoiret (1), idet de sidstnævnte elementer tilsammen danner en engangsenhed.

2334-82

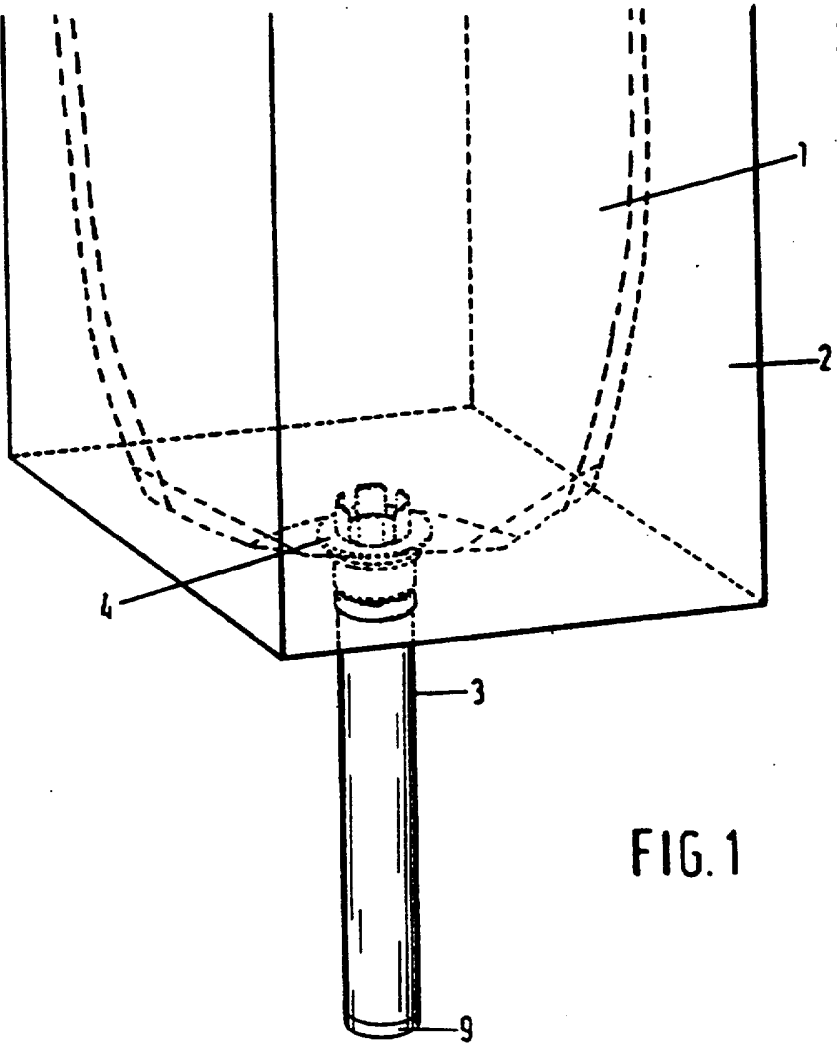


FIG. 1

