



MD 2761 F1 2005.05.31

REPUBLICA MOLDOVA



(19) Agenția de Stat
pentru Proprietatea Intelectuală

(11) 2761 (13) F1
(51) Int. Cl.⁷: A 61 B 17/56

(12) BREVET DE INVENȚIE

Hotărârea de acordare a brevetului de invenție poate fi revocată în termen de 6 luni de la data publicării	
(21) Nr. depozit: a 2004 0276 (22) Data depozit: 2004.11.17	(45) Data publicării hotărârii de acordare a brevetului: 2005.05.31, BOPI nr. 5/2005
(71) Solicitant: MALINOVSCI Mihail, MD (72) Inventatori: MALINOVSCI Mihail, MD; BEȚIȘOR Vitalie, MD; PULBERE Oleg, MD (73) Titular: MALINOVSCI Mihail, MD	

(54) Aparat pentru fixarea coloanei vertebrale

(57) Rezumat:

1

Invenția se referă la medicină, îndeosebi la traumatologie, și anume la tehnica medicală și este destinată pentru fixarea coloanei vertebrale în tratamentul chirurgical al leziunilor ei.

Aparatul pentru fixarea coloanei vertebrale include o bară, pe care sunt montate cu posibilitatea de deplasare de-a lungul ei, cel puțin două subansambluri de reponare, fiecare din ele conținând un șurub transpedicular și un dispozitiv pentru fixarea lui. Nou este ceea că bara este executată în formă de tijă cu secțiune rotundă; șurubul transpedicular conține un cap în formă de inel plat, axul cărui este perpendicular axului părții filetate, totodată, pe una din bazele capului sunt executați zimți, iar pe alta, central, în formă de con trunchiat - un debleu. Dispozitivul de fixare a șurubului transpedicular include șurubul de reglare cu cap, amplasat liber pe bară și executat în formă de inel, axul cărui este perpendicular părții sale

2

5 cilindrice. Pe partea cilindrică a șurubului sunt situate liber și consecutiv bucșa de sprijin și capul șurubului transpedicular, precum și piulița de strângere. Pe o parte frontală a bucșei de sprijin este executată o canelură diametrală, îmbinată cu suprafața barei. Partea frontală opusă, cu zimți executați pe ea, este îmbinată cu baza zimțată a capului șurubului transpedicular. Baza capului șurubului cu dublu central este îmbinabilă cu partea frontală a piuliței de strângere, pe care este executată o proeminență în formă de con trunchiat, corespunzătoare cu forma și dimensiunile dubleului.

10 Zimții de pe una din bazele capului șurubului transpedicular și de pe partea frontală a bucșei de sprijin imbinat cu el pot fi executați radiali.

15 Partea filetată a șurubului transpedicular poate fi executată în formă de con.

Revendicări: 4

Figuri: 4

MD 2761 F1 2005.05.31

MD 2761 F1 2005.05.31

3

Descriere:

Invenția se referă la medicină, îndeosebi la traumatologie și ortopedie, și anume la tehnica medicală și este destinată pentru fixarea coloanei vertebrale în tratamentul chirurgical al leziunilor ei.

5 Este cunoscut dispozitivul pentru fixarea coloanei vertebrale, care conține un element de sprijin, executat în formă de bară cu ghidaje și caneluri, pe care, pentru deplasarea pe ghidaje sunt instalate mufe cu filet extern, subansamblu reponant, care conține un inel, în corpul căruia este instalată o piuliță, o tijă cu canelură de ghidaj și un limitator de coborâre [1]. Pe fiecare mufă este instalat un cursor cu știft, pe care este fixată o plăcuță cu canelură, iar pe suprafața canelurii sunt executați zimți. 10 Între cursor și piuliță este plasată o șaibă de ghidaj, totodată, pe suprafețele contactate ale cursorului cu plăcuța rondelului de ghidaj și piuliță de presare sunt executați zimți.

Neajunsurile dispozitivului sunt:

- complexitatea construcției, ceea ce conduce la prelungirea duratei operației;
- o cantitate prea mare de piese în contact, ceea ce conduce la o siguranță nesatisfăcătoare a
15 construcției;
- greutatea și dimensiunile mari ale dispozitivului.

Problema invenției este obținerea posibilității fixării corecției obținute și înlăturarea solicitărilor mecanice asupra segmentului vertebral lezat, pentru un termen necesar consolidării fracturilor și tratamentului de recuperare, păstrând mobilitatea segmentelor intacte, precum și crearea condițiilor 20 pentru o mobilizare maximal precoce și o adaptare socială a bolnavului.

Problema propusă este soluționată prin aceea că aparatul pentru fixarea coloanei vertebrale include o bară, pe care sunt montate cu o posibilitate de deplasare de-a lungul ei, cel puțin două subansambluri de reponare, fiecare din ele conținând un șurub transpedicular și un dispozitiv pentru fixarea lui. Nou este ceea că bara este executată în formă de tijă cu secțiune rotundă; șurubul 25 transpedicular conține un cap în formă de inel plat, axul căruia este perpendicular axului părții sale filetate, totodată, pe una din bazele capului sunt executați zimți, iar pe alta – un dublu central în formă de con trunchiat; dispozitivul de fixare a șurubului transpedicular include șurubul de reglare cu cap, amplasat liber pe bară și executat în formă de inel, axul cărui este perpendicular părții sale cilindrice. Pe partea cilindrică a șurubului sunt situate liber și consecutiv bucușă de sprijin și capul 30 șurubului transpedicular, precum și piulița de strângere, totodată, pe o parte frontală a bucușei de sprijin este executată o canelură diametrală cu suprafața barei, partea ei frontală are zimți executați pe ea și este îmbinabilă cu baza zimțată a capului șurubului transpedicular, iar baza capului șurubului cu dublu central este îmbinabilă cu partea frontală a piuliței de strângere, pe care este executată o proeminență în formă de con trunchiat, corespunzătoare cu forma și dimensiunile 35 dubleului.

Zimții de pe una din bazele capului șurubului transpedicular și de pe partea frontală a bucușei de sprijin îmbinate cu el, pot fi executați radiali.

Partea filetată a șurubului transpedicular poate fi executată în formă de con.

Prezența dispozitivului de fixare a șurubului transpedicular, care conține un bulon cu cap, 40 amplasat liber pe bară și executat în formă de inel, axul căruia este perpendicular părții sale cilindrice, pe care sunt situate consecutiv și liber bucușă de sprijin și capul șurubului transpedicular, precum și piulița de strângere, permite efectuarea unei poziții multiplane a fracturii, nemijlocit în plaga operatorie, a obține o fixare fermă în poziția de corecție și a o păstra pentru toată durata tratamentului.

45 Îndeplinirea capului șurubului transpedicular cu zimți, care sunt îmbinați cu zimții de pe partea frontală a bucușei de sprijin, permite efectuarea poziției multiplane dirijate.

Invenția este prezentată în fig. 1...4:

fig. 1 – aparat pentru fixarea coloanei vertebrale, aspect general;

fig. 2 – idem, aspect de sus;

50 fig. 3 – secțiunea A-A din fig. 1;

fig. 4 – șurub transpedicular, aspect general.

Aparatul pentru fixarea coloanei vertebrale include o bară 1, pe care sunt montate cu o posibilitate de deplasare de-a lungului ei, a cel puțin două subansambluri de reponare 2, fiecare din ele conținând un șurub transpedicular 3 și un dispozitiv pentru fixarea lui. Bara 1 este executată în 55 formă de tijă cu secțiune rotundă; șurubul transpedicular 3 conține un cap 4 în formă de inel plat, axul căruia este perpendicular axului părții sale filetate 5, în acest caz, pe una din bazele capului 4 sunt executați zimți 6, iar pe alta – dublu central 7 în formă de con trunchiat. Dispozitivul de fixare a șurubului transpedicular include șurubul de aplicare 8 cu cap 9, amplasat liber pe bara 1 și executat în formă de inel, axul cărui este perpendicular părții sale cilindrice 10. Pe partea cilindrică

MD 2761 F1 2005.05.31

4

10 a șurubului de aplicare 8 sunt situate liber și consecutiv bucușa de sprijin 11 și capul 4 șurubului transpedicular 3, precum și piulița de strângere 12. Pe o parte frontală a bucușei de sprijin 11 este executată o canelură diametrală, îmbinată cu suprafața barei 1, partea ei frontală, cu zimți executați pe ea, este îmbinată cu capul 4 șurubului transpedicular 2, iar baza capului 4 șurubului 3 cu dubleul central 7 este îmbinată cu partea frontală a piuliței de strângere 12, pe care este executată proeminență 13 în formă de con trunchiat, care corespunde formei și dimensiunilor dubleului.

Zimții (6) de pe una din bazele capului 4 șurubului transpedicular 3 și de partea frontală a bucușei de sprijin 11, îmbinate cu el pot fi executați radiali.

Partea filetată 5 a șurubului transpedicular 3 poate fi executată în formă de con.

10 Modul de utilizare.

15 Diaagnoza: Decubit ventral. Se efectuează incizia liniară mediană deasupra apofizelor spinoase ale pielii, adipoasei subcutane, fasciei superficiale. Sunt scheletate părțile laterale ale apofizelor spinoase, arcurile, apofizelor articulare ale vertebrei lezate și celor adiacente. Pe capul 4 al șurubului transpedicular 3, montat preventiv cu elementele subansamblului reponant 2, este îmbrăcat mânerul de reponare. La baza apofizei transverse, în proiecția pedunculului vertebral, cu sula se străpunge stratul cortical și se efectuează o înfundare mică în țesutul osos spongios, prin care, în corpul vertebrei, este înșurubat șurubul transpedicular 3. În mod analogic este introdus șurubul transpedicular 3 prin al doilea peduncul vertebral, adiacent celui traumatizat. În orificiul executat în capul 4 al șurubului de aplicare 8 este introdusă bara 1, îndreptând-o în direcția opusă altui nod reponant 2, ulterior, cu o mișcare în sens opus este introdusă în orificiul altui șurub de aplicare 8. Cu ajutorul manevrelor de reponare se înlătură deplasările în planurile frontal, sagital și orizontal. Cu ajutorul dispozitivului suplimentar, se efectuează distracțiunea de către nodurile de fixare. Este efectuată radiografia de control și, în caz de necesitate, corecția suplimentară a fixării coloanei vertebrale. Amplasarea spațială obținută este fixată prin înșurubarea piulițelor de presare 25 12. Rigiditatea fixării se obține din contul interacțiunilor zimților 6 de pe capul șurubului transpedicular cu bucușa de sprijin 11, precum și din contul forței de fiecare dintre suprafața barei 1 pe de o parte și orificiul din capul 9 a șurubului de aplicare 8 și canelurile diametrle ale bucușei de sprijin 11, pe de altă parte. Plaga este suturată în straturi.

30 Astfel, aplicarea dispozitivului de fixare a coloanei vertebrale permite efectuarea poziției dirijate multiplan a fracturii, nemijlocit în plaga operatorie, fixarea rigidă în poziția corectată ce poate fi păstrată pe toată durata tratamentului, a executa decompresia măduvei spinării cu desolicitarea a segmentului afectat, creând prin aceasta condiții favorabile pentru consolidarea fracturii și recuperarea funcțiilor pierdute ale accidentaților cu leziuni vertebrale.

35

MD 2761 F1 2005.05.31

5

(57) Revendicări:

1. Aparat pentru fixarea coloanei vertebrale, care include o bară, pe care sunt montate, cu
posibilitatea de deplasare de-a lungul ei, cel puțin două subansambluri de reponare, fiecare din ele
5 conținând un șurub transpedicular și un dispozitiv pentru fixarea lui, **caracterizat prin aceea că**
bara este executată în formă de tijă cu secțiune rotundă; șurubul transpedicular conține un cap în
formă de inel plat, axul cărui este perpendicular părții sale filetate, totodată, pe una din bazele
capului sunt executați zimți, iar pe alta – un dubleu central în formă de con trunchiat; dispozitivul
10 de fixare a șurubului transpedicular include șurubul de reglare cu cap, amplasat liber pe bară și
executat în formă de inel, axul cărui este perpendicular părții sale cilindrice, pe partea cilindrică a
șurubului sunt situate liber și consecutiv bucșa de sprijin și capul șurubului transpedicular, precum
și piulița de strângere, totodată, pe o parte frontală a bucșei de sprijin este executată o canelură
diametrală, îmbinată cu suprafața barei, partea ei frontală opusă are zimți executați pe ea și este
15 îmbinabilă cu baza zimțată a capului șurubului transpedicular, iar baza capului șurubului cu dubleu
central este îmbinabilă cu partea frontală a piuliței de strângere, pe care este executată o
proeminență în formă de con trunchiat, corespunzătoare cu forma și dimensiunile dubleului.

2. Aparat pentru fixarea coloanei vertebrale, conform p. 1, **caracterizat prin aceea că** pe
una din bazele capului șurubului transpedicular sunt executați zimți radiali

3. Aparat pentru fixarea coloanei vertebrale, conform p. 2, **caracterizat prin aceea că** pe
20 partea frontală a bucșei de sprijin, îmbinată cu baza zimțată a capului șurubului transpedicular, sunt
executați zimți radiali.

4. Aparat pentru fixarea coloanei vertebrale, conform p. 1...3, **caracterizat prin aceea că**
partea filetată a șurubului transpedicular este executată în formă de con.

25

(56) Referințe bibliografice:

1. SU 1674826 A 1991.09.07

Director Departament:

CRECETOV Veaceslav

Examinator:

NEKLIUDOVA Natalia

Redactor:

UNGUREANU Mihail

MD 2761 F1 2005.05.31

6

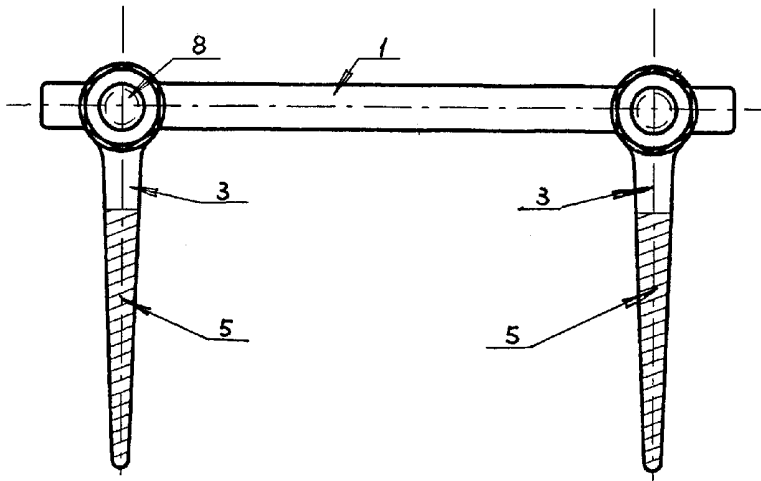


Fig. 1

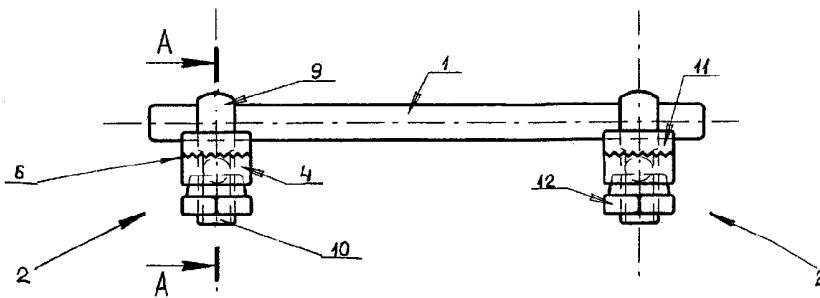


Fig. 2

MD 2761 F1 2005.05.31

7

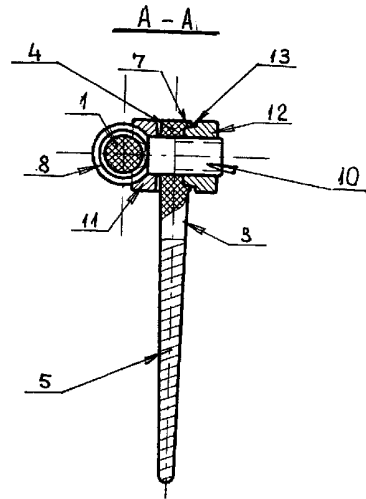


Fig. 3

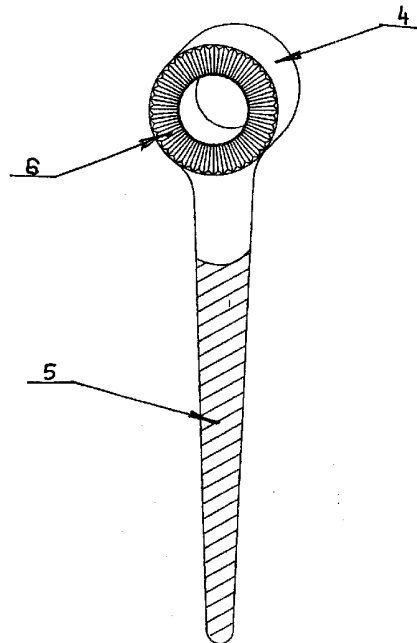


Fig. 4

RAPORT DE DOCUMENTARE

prezentat de către solicitant

(21) Nr. depozit: a 2004 0276	(85) Data fazei naționale PCT:
(22) Data depozit: 2004.11.17	(86) Cerere internațională PCT:
<p>(54) Titlul : Aparat pentru fixarea coloanei vertebrale</p> <p>(71) Solicitantul : MALINOVSKI Mihail, MD</p> <p>(51)⁷ : A 61 B 17/56 Alți indici de clasificare:</p> <p>Termeni caracteristici, cuvinte-cheie:</p> <p>a) limba română: fixarea coloanei vertebrale</p> <p>b) alte limbi de documentare:</p>	
I. Minimul de documentare în surse de informații de brevet	
<p>Colecțiile de brevete naționale și regionale consultate (minimul obligator conform reg. 33.5 din Regulamentul de aplicare a Legii 461/1995) și perioada de documentare:</p> <p>MD Perioada: 1994 -..2004.....brevete, cereri BI, cereri MU, certificate MU:</p> <p>EA Perioada: 1996 - 2004.....brevete, cereri BI:</p> <p>S U Perioada :brevete, certificate de autor:</p> <p>R U Perioada : 1994 -.2000.....brevete, cereri BI, certificate MU:</p> <p>FR Perioada : 1970 - 1990.....brevete:</p> <p>GB Perioada : 1970 - 1990.....brevete:</p> <p>DE Perioada : 1970 - 1990.....brevete, cereri publicate, cereri acceptate:</p> <p>U S Perioada : . 1970 - 1990.....brevete:</p> <p>CH Perioada : . 1970 - 1990.....brevete:</p> <p>JP Perioada: ...1970 - 1990.....brevete, cereri:</p> <p>WO Perioada : 1978 -..1990.....cereri:</p> <p>EP Perioada : 1978 -1990.....brevete, cereri:</p> <p>Alte colecții :</p>	

II. Literatura tehnico-științifică consultată adăugător la minimul de documentație (autori, titluri, editura, țara și data publicării)		
<p>1. Ветрилэ С.Т., Кулешов А.А., Борисов А.К. "Оперативное лечение переломов грудного и поясничного отделов позвоночника с применением транспедикулярной фиксации," Кишинев, 2001, Материалы V съезда ортопедов-травматологов.</p> <p>2. G. Dubois, B. de Germa, Nicolas S. Schaerer and P. Fennema Dynamic Neutralization, A New Concept for Restabilization of the Spine. Lumbar Segmental Instability, edited by Marek Szpalski, Robert Gunzburg and Malcolm H. Pope, Lippincott Williams & Wilkins, Philadelphia, 1999/</p> <p>3. Prospectele firmei SULZER, AESCULAP, STRYKER, BIOTECHNI, TURNER, ОСТЕОМЕД.</p>		
III. Baze de date electronice consultate (denumirea BD și criteriile de documentare)		
ESP@CENET - WORLDWIDE (WO, EP, CH, DE, GB, FR, US, JP...) brevete, cereri BI.		
IV. Documente considerate ca relevante (inclusiv documentele citate în lista referințelor bibliografice indicate în descriere)		
Nr.	Date de identificare ale documentelor citate și indicarea pasajelor pertinente	Numărul revendicării vizate
1.	SU 1830692 A	
2.	SU 1448432 A	
3.	SU 1547101 A	
4.	SU 1561248 A	
5.	SU 1560171 A	
6.	SU 1674826 A (prototip)	
Data efectuării documentării		
Solicitantul		

RAPORT DE DOCUMENTARE

(21) Nr. depozit: a 2004 0276	(85) Data fazei naționale PCT:	
(22) Data depozit: 2004.11.17	(86) Cerere internațională PCT:	
(51) ⁷ : A 61 B 17/56 Titlul : Aparat pentru fixarea coloanei vertebrale (71) Solicitantul : MALINOVSKI Mihail, MD Termeni caracteristici : aparat pentru fixarea coloanei vertebrale, șurub transpedicular		
I. Minimul de documente consultate (sistema clasificării și indici de clasificare Int. Cl. (7))		
(MD, EA, SU) Int. Cl. ⁷ A 61 B 17/56		
II. Documente considerate ca relevante		
Categoria*	Date de identificare ale documentelor citate și indicarea pasajelor pertinente	Numărul revendicării vizate
A	SU 1674826 A 1991.09.07	
<input type="checkbox"/> Documentele următoare sunt indicate în continuare a rubricii II		<input type="checkbox"/> Informația referitoare la brevete paralele se anexează
* categoriile speciale ale documentelor consultate:		P - document publicat înainte de data de depozit dar după data priorității invocate
A - document care definește stadiul anterior general		T - document publicat după data de depozit sau a priorității invocate, care nu aparține stadiului pertinent al tehnicii, dar care este citat pentru a pune în evidență principiul sau teoria care conține baza invenției
E - document anterior dar publicat la data de depozit național reglementar sau după aceasta data		X - document de relevanță deosebită: invenția revendicată nu poate fi considerată nouă sau implicând activitate inventivă
L - document care poate pune în discuție data priorității invocate, poate contribui la determinarea datei publicării altor divulgări sau pentru un motiv expres (se va indica motivul)		Y - document de relevanță deosebită: invenția revendicată nu poate fi considerată ca implicând activitate inventivă cand documentul este asociat cu unul sau mai multe alte documente de aceeași natură, aceasta combinație fiind evidentă pentru o persoană de specialitate
O - document referitor la o divulgare orală, un act de folosire, la o expunere sau orice altă		& - document care face parte din aceeași familie de documente
Data finalizării documentării		2005.03.17
Examinatorul		Nekliudova Natalia