



(19) 中華民國智慧財產局

(12) 新型說明書公告本

(11) 證書號數：TW M428667U1

(45) 公告日：中華民國 101 (2012) 年 05 月 11 日

(21) 申請案號：100223340

(22) 申請日：中華民國 100 (2011) 年 12 月 09 日

(51) Int. Cl. : **A01K47/02 (2006.01)**

(71) 申請人：世馥工業有限公司(中華民國) (TW)

臺中市大甲區南北一路 2 號之 7

(72) 創作人：王定金 (TW)

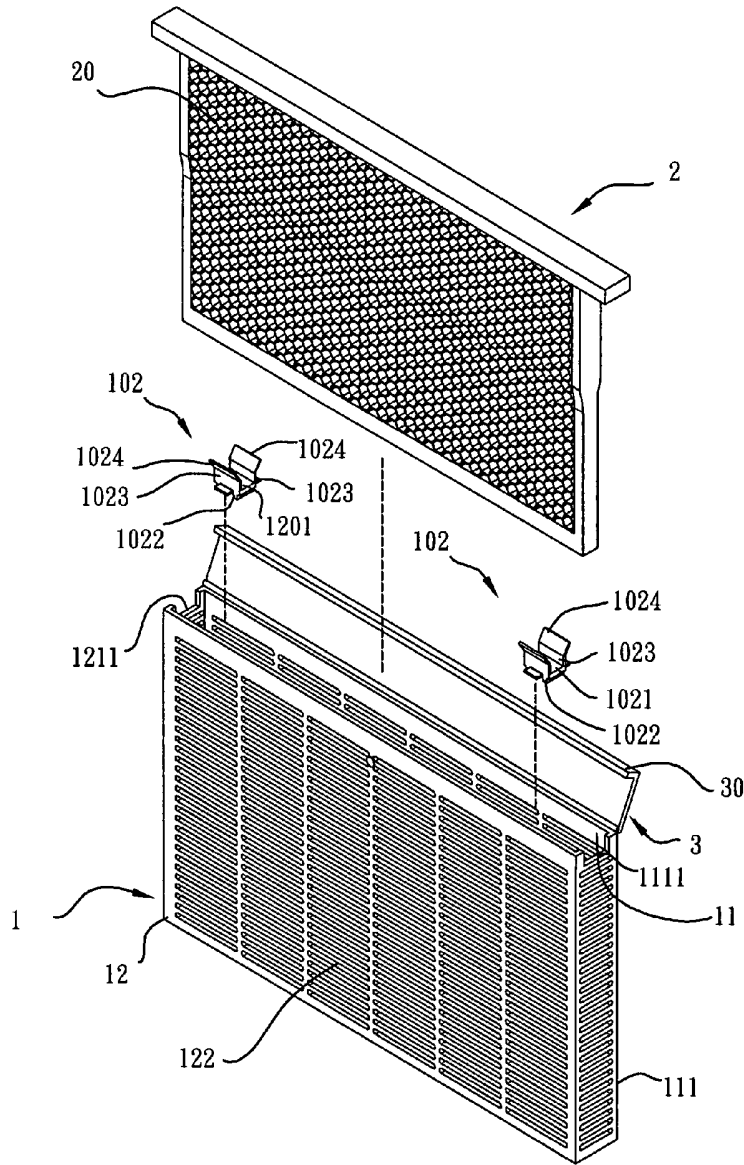
申請專利範圍項數：10 項 圖式數：10 共 23 頁

(54) 名稱

蜂箱內盒結構改良

(57) 摘要

本創作係為一種蜂箱內盒結構改良，其包括一盒體及一置於盒體內之蜂巢片，其中盒體係由一底部片體、一第一片體及一第二片體所組成，藉此盒體內可飼養蜂王，當盒體放於養蜂箱體時，可避免蜂王飛出而跑走，且盒體內部具有一定空間，在空間中蜂王能隨意移動，不會受到太大的限制，可達到養蜂之便利性。



- (1) . . . 盒體
- (102) . . . 支撐元件
- (1021) . . . 本體
- (1022) . . . 支撐部
- (1023) . . . 第一延伸部
- (1024) . . . 第二延伸部
- (11) . . . 第一片體
- (111) . . . 第一側片
- (1111) . . . 第一凹部
- (12) . . . 第二片體
- (1211) . . . 第二凹部
- (122) . . . 第二長槽孔
- (2) . . . 蜂巢片
- (20) . . . 蜂巢部
- (3) . . . 蓋體
- (30) . . . 蓋盒部

第二圖

五、新型說明：

【新型所屬之技術領域】

本創作係為一種蜂箱內盒結構改良，尤指一種可防止蜂王跑出之蜂箱內盒，且可方便組裝之蜂箱內盒結構改良。

【先前技術】

按，一般的蜂箱，大多為木質所製成的箱盒，請參閱第十圖所示，習知的木製蜂箱係包括有一蜂箱體（50），該蜂箱體（50）中架設有數蜂巢片（51）；其中該蜂箱體（50）體內具有一容置槽（501），該容置槽（501）兩側設有擋部（502），使得蜂巢片（51）能架設在容置槽（501）中；另外蜂箱體（501）一側設有一開口（503），該開口（503）可供蜜蜂進出。

木製蜂箱具有開口（503），開口（503）可以供蜜蜂進出，蜂王也會由此開口（503）跑出，而蜂王跑出後會到別處去築蜂巢，使得其他蜜蜂也會跟著蜂王到別處去，如此蜂蜜的產量就會減少，也讓經濟效益大大的降低。

由於習知的蜂箱容易讓蜂王進出，緣此本創作人有鑑蜂蜜產量會減少之缺點，藉由多年經驗進行設計，並經過多次研究與修正，終於創作出一種蜂箱內盒結構改良。

【新型內容】

欲解決之問題：習知的木製蜂箱，蜂王由開口跑出後，會讓其他蜜蜂也跟著離開，使得蜂蜜產量減少。

欲解決之技術手段：本創作提供一種蜂箱內盒結構改良，其係包括：

一盒體，該盒體包括一底部片體、一第一片體、一第二片體所形成；

該底部片體靠近兩端處各設有兩固定孔，該兩固定孔上各設有一支撐元件；

該第一片體之底部係與該底部片體之一側相連接，且該第一片體之一側具有一第一側片，該第一側片之底端與該底部片體之一端相連接，該第一側片之頂端凹設有一第一凹部，且該第一片體上設有數第一長槽孔；

該第二片體之底部係與該底部片體異於第一片體之另側相連接，且該第二片體之一側具有一第二側片，該第二側片之底端與該底部片體異於第一側片之另端相連接，該第二側片之頂端凹設有一第二凹部，且該第二片體上設有數第二長槽孔；

一蜂巢片，該蜂巢片包括有一蜂巢部，該蜂巢部頂部兩端係分別抵靠於第一凹部與第二凹部，使蜂巢部伸入盒體之第一片體及第二片體間並由支撐元件所支撐；以及；

一蓋體，該蓋體係蓋設於盒體上，該蓋體之一側係樞設於第一片體，並使蓋體得蓋設於盒體之第一片體及第二片體上。

根據上述之構想，本創作之支撐元件包括有一本體，該本體兩側各朝下設有一支撐部，使得支撐部可插入固定孔中，該本體另兩側朝上垂直彎折出一第一延伸部，該第一延伸部朝外

側延伸出一第二延伸部。

根據上述之構想，本創作之底部片體之兩端及兩側，分別彎折出一底彎折部，底彎折部係可與第一片體及第二片體形成固接。

根據上述之構想，本創作之第一側片延伸出一第一固接部，該第一固接部可與該第二片體形成固接。

根據上述之構想，本創作之各第一長槽孔係橫向排列。

根據上述之構想，本創作之第二側片延伸出一第二固接部，該第二固接部可與該第一片體形成固接。

根據上述之構想，本創作之各第二長槽孔係橫向排列。

根據上述之構想，本創作之蓋體之自由側向下彎折一蓋合部，該蓋合部上設有一固定部，該固定部能與第二片體相連結固定。

根據上述之構想，本創作之底部片體、第一片體及第二片體可為金屬所製成。

根據上述之構想，本創作之底部片體、第一片體及第二片體可為木材所製成。

對照先前技術之功效：本創作係提供一種蜂箱內盒結構改良，本創作蜂箱之盒體不僅組裝方便，且可避免蜂王飛出而跑走，達到養蜂之便利性，改良上述習知之缺點。

【實施方式】

餘下茲配合圖式，詳細說明本創作之實施例如後：

請參閱第一圖至第八圖所示，本案係為一種蜂箱內盒結構改良，其係包括：

一盒體（1），該盒體（1）包括一底部片體（10）、一第一片體（11）、一第二片體（12）所形成（如第四圖、第五圖所示）；

該底部片體（10）可為金屬或木材所製成，該底部片體（10）靠近兩端處各設有兩固定孔（101），該兩固定孔（101）上各設有一支撐元件（102），該支撐元件（102）包括有一本體（1021），該本體（1021）兩側各朝下設有一支撐部（1022）（如第六圖、第七圖所示），使得支撐部（1022）可插入固定孔（101）中，該本體（1021）另兩側朝上垂直彎折出一第一延伸部（1023），該第一延伸部（1023）朝外側延伸出一第二延伸部（1024）；另該底部片體（10）之兩端及兩側，分別彎折出一底彎折部（103），底彎折部（103）係可與第一片體（11）及第二片體（12）形成固接。

該第一片體（11）可為金屬或木材所製成，該第一片體（11）之底部係與該底部片體（10）之一側相連接，且該第一片體（11）之一側具有一第一側片（111），該第一側片（111）之底端與該底部片體（10）之一端相連接，該第一側片（111）之頂端凹設有一第一凹部（1111）；另該第一側片（111）延伸出一第一固接部（1112），

該第一固接部(1 1 1 2)可與該第二片體(1 2)形成固接；且該第一片體(1 1)上設有數第一長槽孔(1 1 2)，各第一長槽孔(1 1 2)係橫向排列。

該第二片體(1 2)可為金屬或木材所製成，該第二片體(1 2)之底部係與該底部片體(1 0)異於第一片體(1 1)之另側相連接，且該第二片體(1 2)之一側具有一第二側片(1 2 1)，該第二側片(1 2 1)之底端與該底部片體(1 0)異於第一側片(1 2 1)之另端相連接，該第二側片(1 2 1)之頂端凹設有一第二凹部(1 2 1 1)；另該第二側片(1 2 1)延伸出一第二固接部(1 2 1 2)，該第二固接部(1 2 1 2)可與該第一片體(1 1)形成固接；且該第二片體(1 2)上設有數第二長槽孔(1 2 2)，各第二長槽孔(1 2 2)係橫向排列。

一蜂巢片(2)，該蜂巢片(2)包括有一蜂巢部(2 0)，該蜂巢部(2 0)頂部兩端係分別抵靠於第一凹部(1 1 1 1)與第二凹部(1 2 1 1)，使蜂巢部(2 0)伸入盒體(1)之第一片體(1 1)及第二片體(1 2)間，並由支撐元件(1 0 2)所支撐。

一蓋體(3)，該蓋體(3)係蓋設於盒體(1)上，該蓋體(3)之一側係樞設於第一片體(1 1)，並使蓋體(3)得蓋設於盒體(1)之第一片體(1 1)及第二片體(1 2)上，且該蓋體(3)之自由側向下彎折一蓋合部(3 0)，該

蓋合部（30）上設有一固定部（31），該固定部（31）能與第二片體（12）相連結固定。

請參閱第五圖所示，第五圖係本創作盒體之另一實施例。本創作盒體（1）同樣包括一底部片體（10）、一第一片體（11）、一第二片體（12）所形成；而底部片體（10）與第一片體（11）及第二片體（12）在組裝前已經連成一體，使盒體（1）更方便彎折組裝。

請參閱第八圖所示，本創作盒體（1）可設為數個，且盒體（1）全部設置在一個箱體（4）中，並於盒體（1）內飼養蜂王，可避免蜂王飛出而跑走，而且盒體（1）內部又具有一定空間，在空間中能使蜂王隨意移動，讓蜂王不會受到太大的限制，可達到養蜂之便利性。

藉由上述之設計，本創作蜂箱之盒體（1）係由底部片體（10）、第一片體（11）及第二片體（12）所組成，只用三個片體就能組合，具有組裝之便利性；又本創作之盒體（1）內乃以飼養蜂王為主，可將盒體（1）設置在一個箱體（4）中段位置，請參閱第九圖所示，而箱體（4）中其他位置則放置蜂巢片（2）飼養其他蜜蜂，如此本創作於盒體（1）飼養蜂王，可避免蜂王飛出而跑走，而且盒體（1）內部又具有一定空間，在空間中能使蜂王隨意移動，讓蜂王不會受到太大的限制，可達到養蜂之便利性。

由上所述，本創作確實已經達於突破性之結構，而具有改良

之創作內容，同時又能夠達到產業上利用性與進步性，且本創作未見之於任何刊物，亦具新穎性，當符合專利法第九十三條、第九十四條之規定，爰依法提出新型專利申請，懇請 鈞局審查委員授予合法專利權，至為感禱。

唯以上所述者，僅為本創作之一可行實施例而已，當不能以之限定本創作實施之範圍；即大凡依本創作申請專利範圍所作之均等變化與修飾，皆應仍屬本創作專利涵蓋之範圍內。

【圖式簡單說明】

第一圖係本創作之立體外觀示意圖

第二圖係本創作之立體分解示意圖

第三圖係本創作之剖面示意圖

第四圖係本創作盒體之分解示意圖

第五圖係本創作盒體之另一實施例圖

第六圖係本創作支撐元件之立體示意圖

第七圖係本創作支撐元件之分解示意圖

第八圖係本創作數個盒體置放於箱體內之示意圖

第九圖係本創作盒體放於箱體中段之使用狀態圖

第十圖係習用之蜂箱之立體分解示意圖

【主要元件符號說明】

(1) 盒體

(10) 底部片體

- (1 0 1) 固定孔
- (1 0 2) 支撐元件
 - (1 0 2 1) 本體
 - (1 0 2 2) 支撐部
 - (1 0 2 3) 第一延伸部
 - (1 0 2 4) 第二延伸部
- (1 0 3) 底彎折部
- (1 1) 第一片體
 - (1 1 1) 第一側片
 - (1 1 1 1) 第一凹部
 - (1 1 1 2) 第一固接部
 - (1 1 2) 第一長槽孔
- (1 2) 第二片體
 - (1 2 1) 第二側片
 - (1 2 1 1) 第二凹部
 - (1 2 1 2) 第二固接部
 - (1 2 2) 第二長槽孔
- (2) 蜂巢片
 - (2 0) 蜂巢部
- (3) 蓋體
 - (3 0) 蓋合部
 - (3 1) 固定部

(4) 箱體

(50) 蜂箱體

(501) 容置槽

(502) 檔部

(503) 開口

(51) 蜂巢片

公告本

新型專利說明書

(本說明書格式、順序，請勿任意更動，※記號部分請勿填寫)

※申請案號：100223340

※申請日：100.12.09

※IPC分類：

A01K 47/02 (2006.01)

一、新型名稱：(中文/英文)

蜂箱內盒結構改良

二、中文新型摘要：

本創作係為一種蜂箱內盒結構改良，其包括一盒體及一置於盒體內之蜂巢片，其中盒體係由一底部片體、一第一片體及一第二片體所組成，藉此盒體內可飼養蜂王，當盒體放於養蜂箱體時，可避免蜂王飛出而跑走，且盒體內部具有一定空間，在空間中蜂王能隨意移動，不會受到太大的限制，可達到養蜂之便利性。

三、英文新型摘要：

六、申請專利範圍：

1、一種蜂箱內盒結構改良，其係包括：

一盒體，該盒體包括一底部片體、一第一片體、一第二片體所形成；

該底部片體靠近兩端處各設有兩固定孔，該兩固定孔上各設有一支撐元件；

該第一片體之底部係與該底部片體之一側相連接，且該第一片體之一側具有一第一側片，該第一側片之底端與該底部片體之一端相連接，該第一側片之頂端凹設有一第一凹部，且該第一片體上設有數第一長槽孔；

該第二片體之底部係與該底部片體異於第一片體之另側相連接，且該第二片體之一側具有一第二側片，該第二側片之底端與該底部片體異於第一側片之另端相連接，該第二側片之頂端凹設有一第二凹部，且該第二片體上設有數第二長槽孔；

一蜂巢片，該蜂巢片包括有一蜂巢部，該蜂巢部頂部兩端係分別抵靠於第一凹部與第二凹部，使蜂巢部伸入盒體之第一片體及第二片體間並由支撐元件所支撐；以及，

一蓋體，該蓋體係蓋設於盒體上，該蓋體之一側係樞設於第一片體，並使蓋體得蓋設於盒體之第一片體及第二片體上。

2、如申請專利範圍第1項所述之蜂箱內盒結構改良，其中該支撐元件包括有一本體，該本體兩側各朝下設有一支撐部，使得支撐部可插入固定孔中，該本體另兩側朝上垂直彎折

出一第一延伸部，該第一延伸部朝外側延伸出一第二延伸部。

3、如申請專利範圍第1項所述之蜂箱內盒結構改良，其中該底部片體之兩端及兩側，分別彎折出一底彎折部，底彎折部係可與第一片體及第二片體形成固接。

4、如申請專利範圍第1項所述之蜂箱內盒結構改良，其中該第一側片延伸出一第一固接部，該第一固接部可與該第二片體形成固接。

5、如申請專利範圍第1項所述之蜂箱內盒結構改良，其中各第一長槽孔係橫向排列。

6、如申請專利範圍第1項所述之蜂箱內盒結構改良，其中該第二側片延伸出一第二固接部，該第二固接部可與該第一片體形成固接。

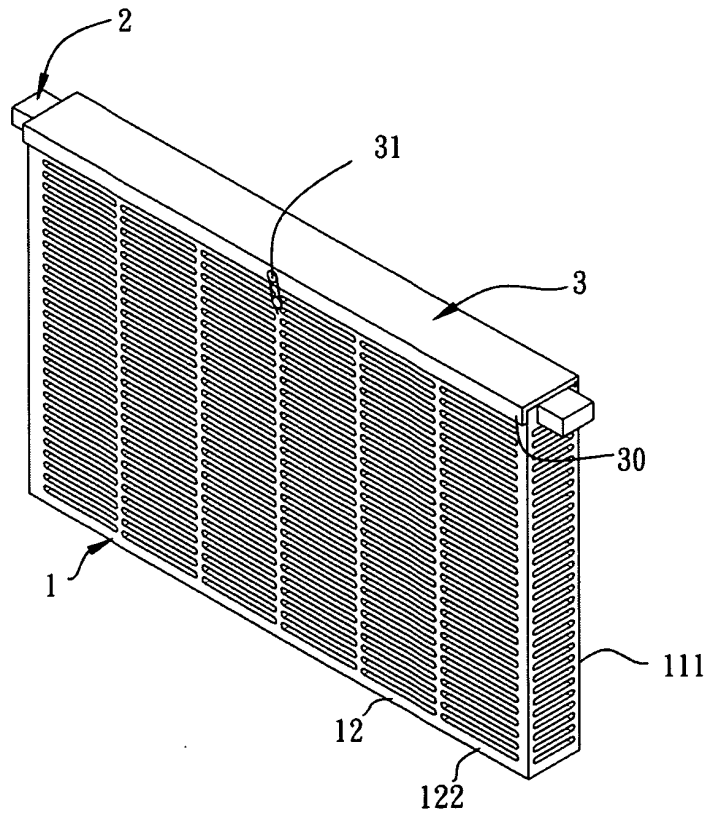
7、如申請專利範圍第1項所述之蜂箱內盒結構改良，其中各第二長槽孔係橫向排列。

8、如申請專利範圍第1項所述之蜂箱內盒結構改良，其中該蓋體之自由側向下彎折一蓋合部，該蓋合部上設有一固定部，該固定部能與第二片體相連結固定。

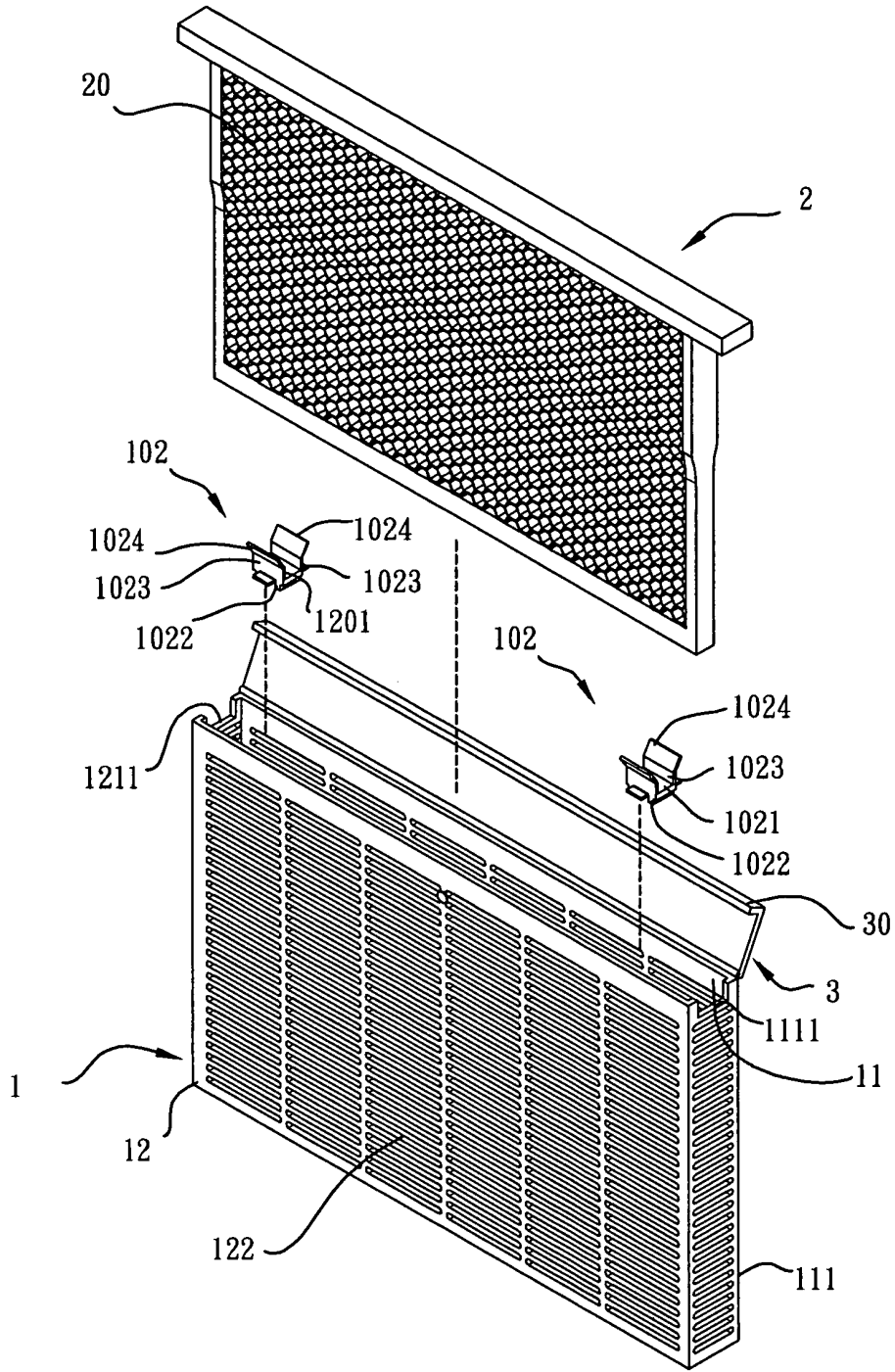
9、如申請專利範圍第1項所述之蜂箱內盒結構改良，其中該底部片體、第一片體及第二片體可為金屬所製成。

10、如申請專利範圍第1項所述之蜂箱內盒結構改良，其中該底部片體、第一片體及第二片體可為木材所製成。

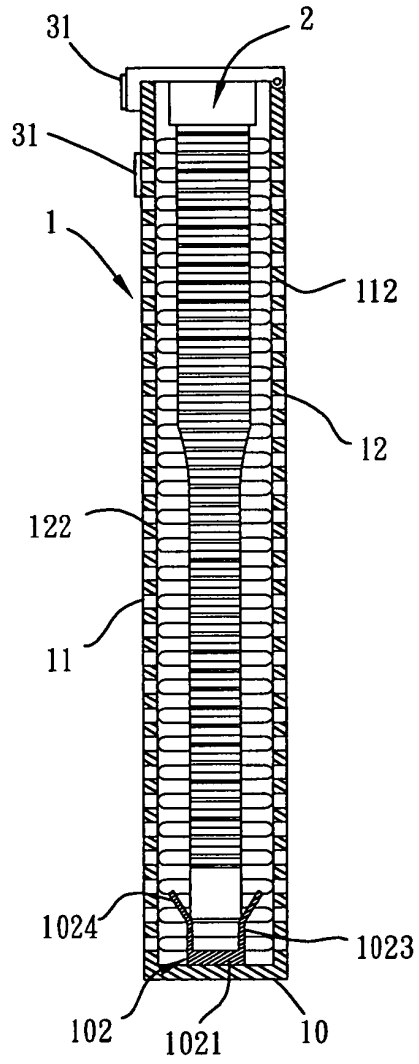
七、圖式



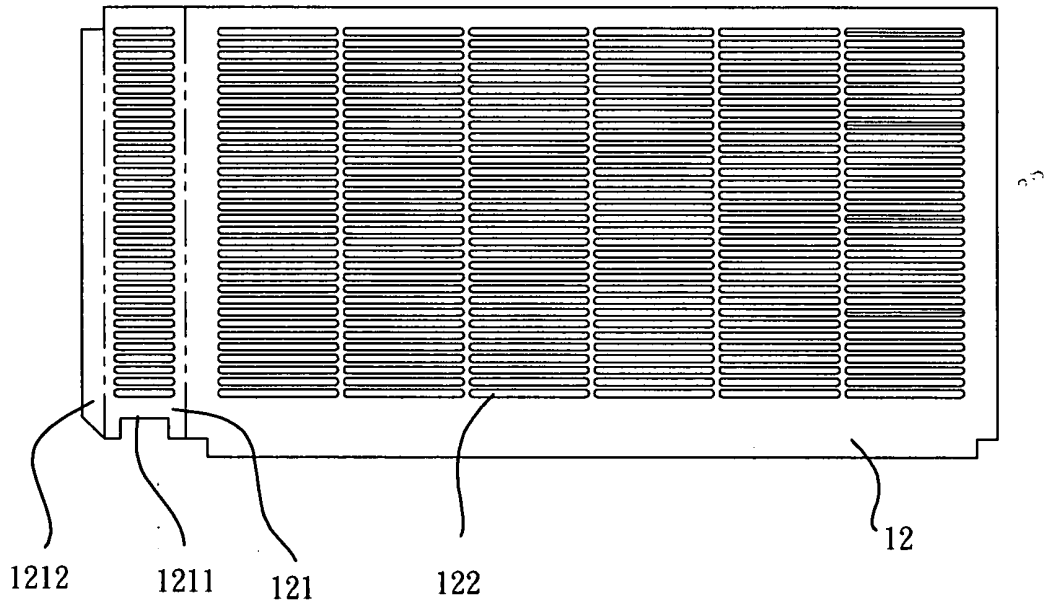
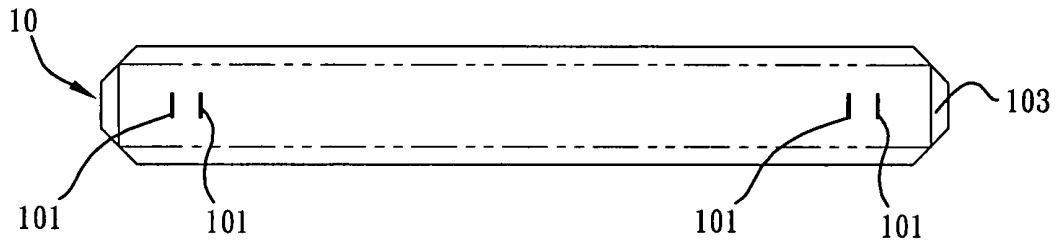
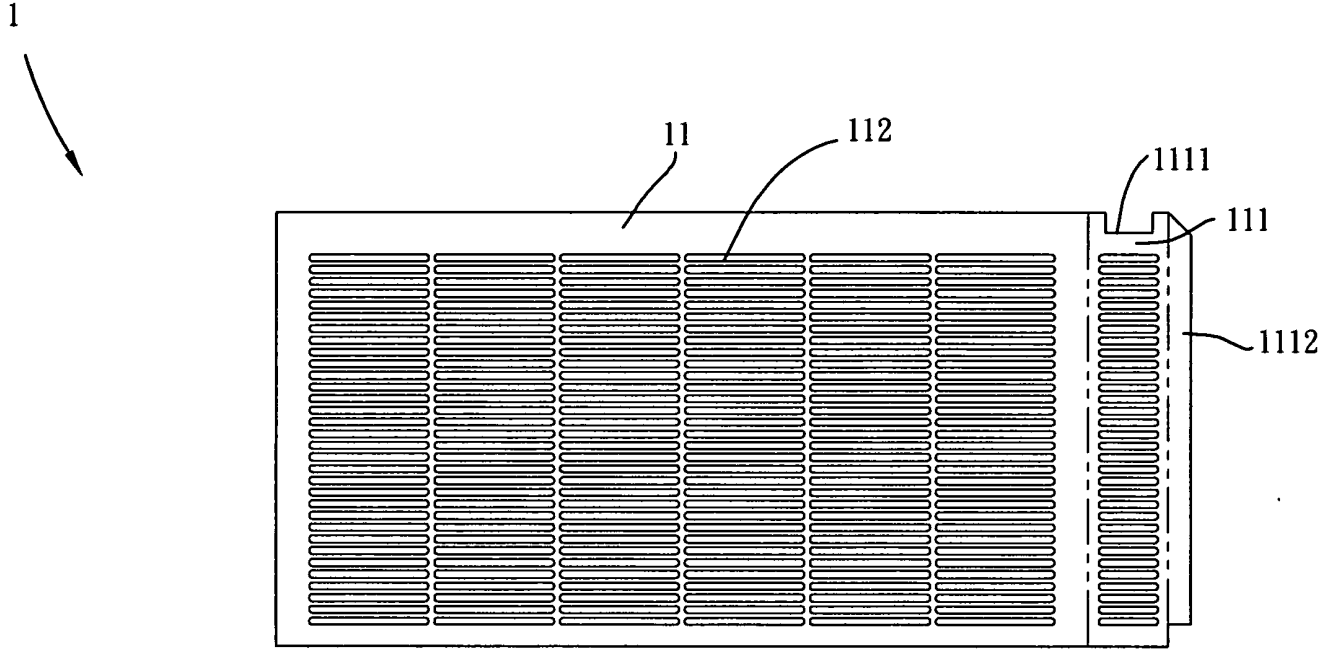
第一圖



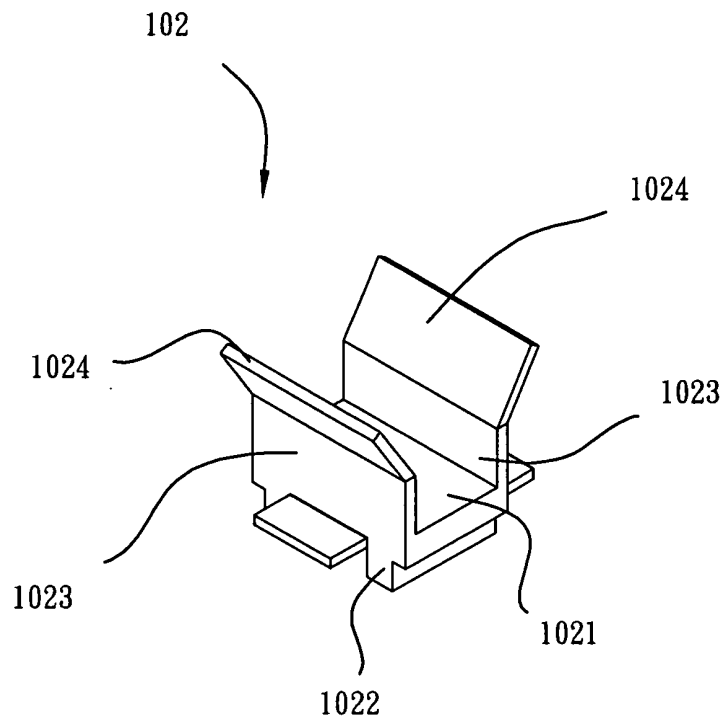
第二圖



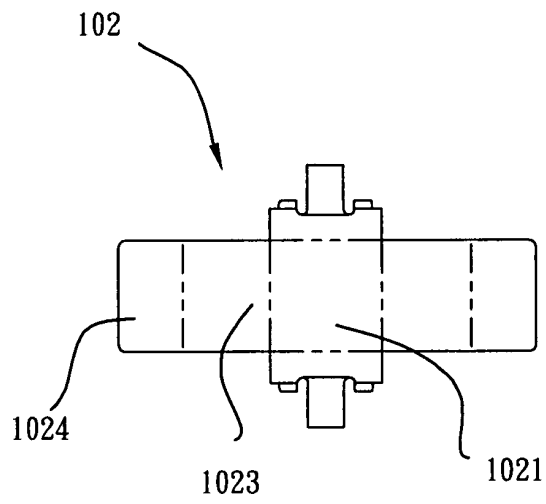
第三圖



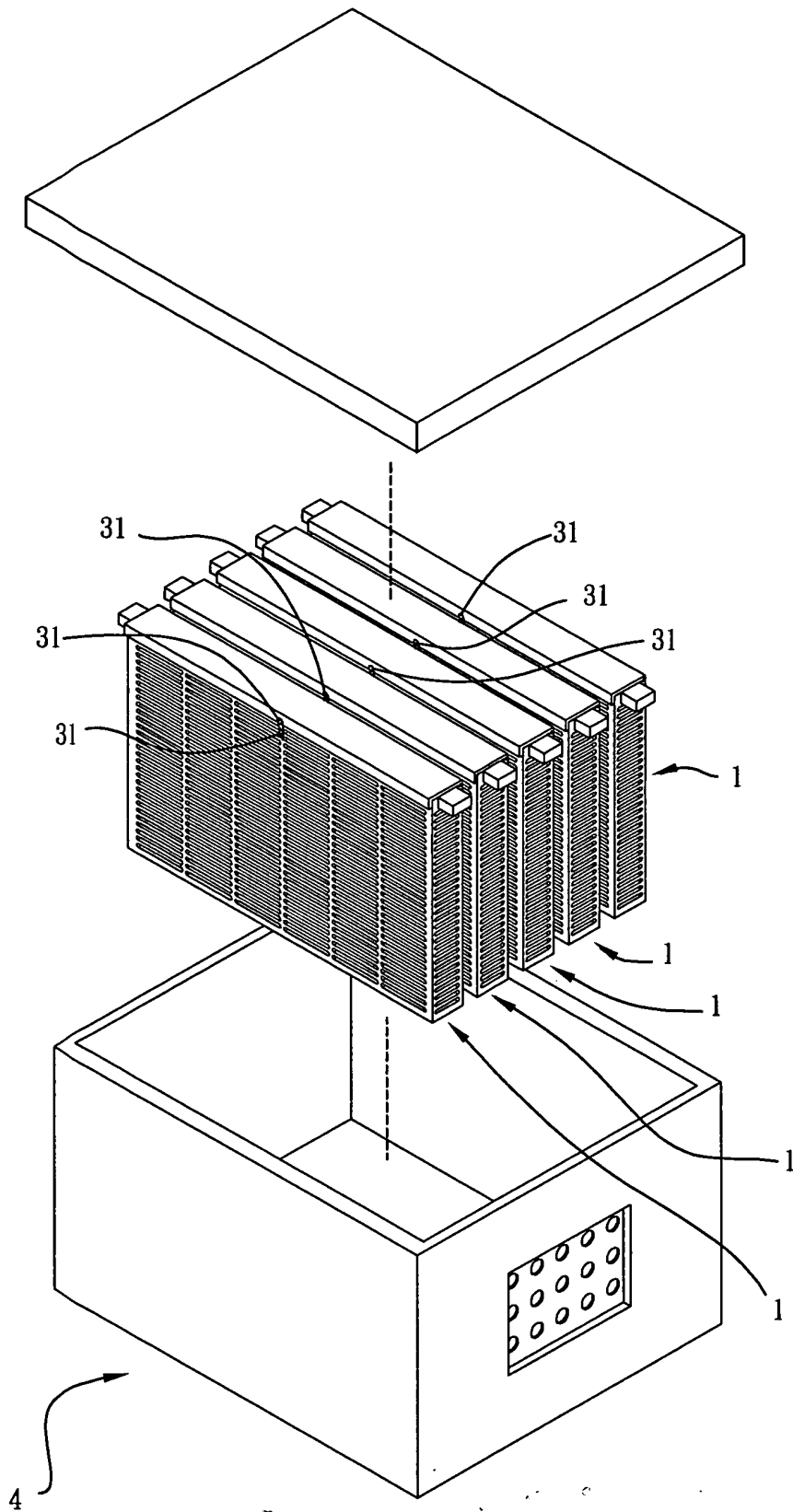
第四圖



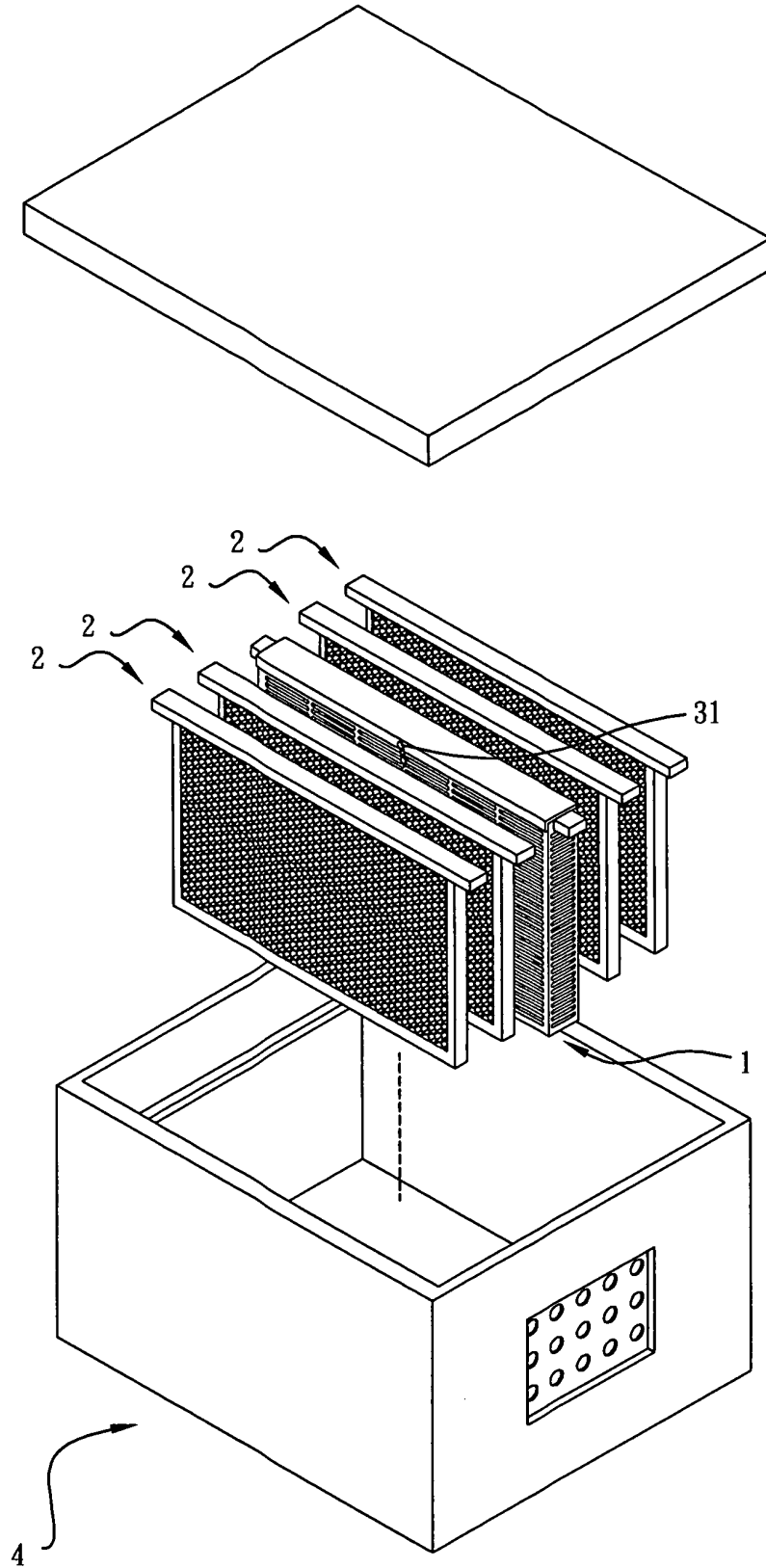
第六圖



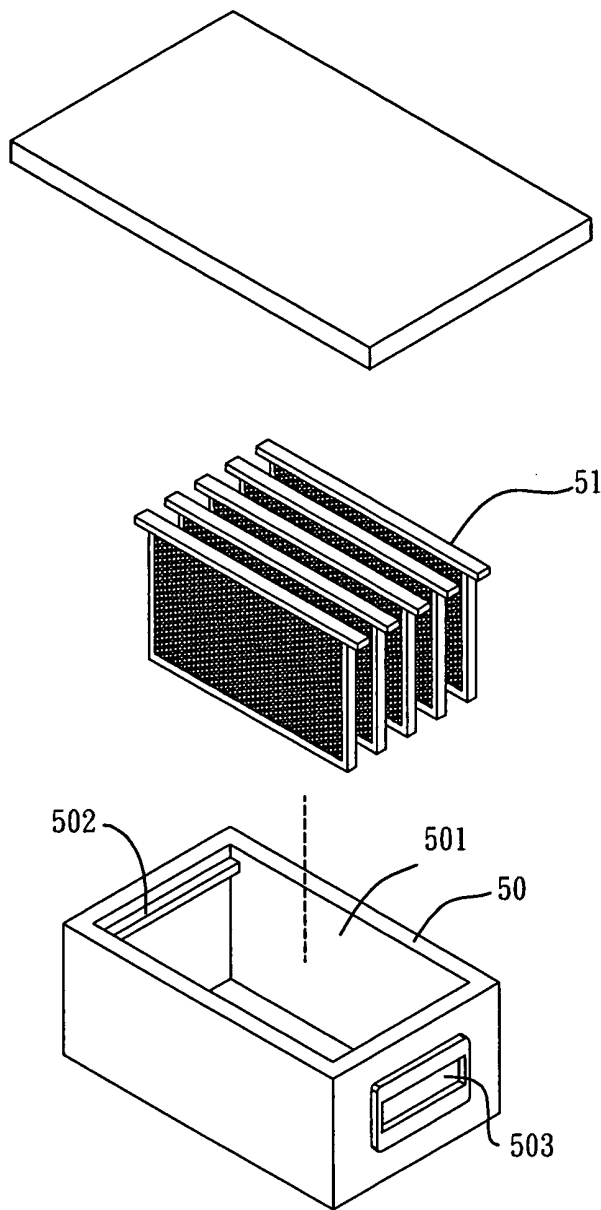
第七圖



第八圖



第九圖



第十圖

四、指定代表圖：

(一)本案指定代表圖為：第(二)圖。

(二)本代表圖之元件符號簡單說明：

(1) 盒體

(102) 支撐元件

(1021) 本體

(1022) 支撐部

(1023) 第一延伸部

(1024) 第二延伸部

(11) 第一片體

(111) 第一側片

(1111) 第一凹部

(12) 第二片體

(1211) 第二凹部

(122) 第二長槽孔

(2) 蜂巢片

(20) 蜂巢部

(3) 蓋體

(30) 蓋盒部