

(12) NACH DEM VERTRAG ÜBER DIE INTERNATIONALE ZUSAMMENARBEIT AUF DEM GEBIET DES
PATENTWESENS (PCT) VERÖFFENTLICHTE INTERNATIONALE ANMELDUNG
(19) Weltorganisation für geistiges
Eigentum

Internationales Büro

(43) Internationales
Veröffentlichungsdatum
31. Januar 2013 (31.01.2013)



(10) Internationale Veröffentlichungsnummer
WO 2013/013993 A3

- (51) Internationale Patentklassifikation:
E21B 3/02 (2006.01) *E21B 21/02* (2006.01)
E21B 19/16 (2006.01)
- (21) Internationales Aktenzeichen: PCT/EP2012/063691
- (22) Internationales Anmeldedatum:
12. Juli 2012 (12.07.2012)
- (25) Einreichungssprache: Deutsch
- (26) Veröffentlichungssprache: Deutsch
- (30) Angaben zur Priorität:
10 2011 052 182.8 27. Juli 2011 (27.07.2011) DE
- (71) Anmelder (für alle Bestimmungsstaaten mit Ausnahme von US): AKER WIRTH GMBH [DE/DE]; Kölner Straße 71-73, 41812 Erkelenz (DE).
- (72) Erfinder; und
- (75) Erfinder/Anmelder (nur für US): FÖRSTER, Frank [DE/DE]; Franz-Hellner-Straße 13, 41751 Viersen (DE).
DOLLS, Thomas [DE/DE]; Hangweg 8c, 52525 Heinsberg (DE).
- (74) Anwalt: KLUIN, Jörg-Eden; Benrather Schloßallee 111, 40597 Düsseldorf (DE).
- (81) Bestimmungsstaaten (soweit nicht anders angegeben, für jede verfügbare nationale Schutzrechtsart): AE, AG, AL, AM, AO, AT, AU, AZ, BA, BB, BG, BH, BR, BW, BY, BZ, CA, CH, CL, CN, CO, CR, CU, CZ, DK, DM, DO, DZ, EC, EE, EG, ES, FI, GB, GD, GE, GH, GM, GT, HN, HR, HU, ID, IL, IN, IS, JP, KE, KG, KM, KN, KP, KR, KZ, LA, LC, LK, LR, LS, LT, LU, LY, MA, MD, ME, MG, MK, MN, MW, MX, MY, MZ, NA, NG, NI, NO, NZ, OM, PE, PG, PH, PL, PT, QA, RO, RS, RU, RW, SC, SD, SE, SG, SK, SL, SM, ST, SV, SY, TH, TJ, TM, TN, TR, TT, TZ, UA, UG, US, UZ, VC, VN, ZA, ZM, ZW.
- (84) Bestimmungsstaaten (soweit nicht anders angegeben, für jede verfügbare regionale Schutzrechtsart): ARIPO (BW, GH, GM, KE, LR, LS, MW, MZ, NA, RW, SD, SL, SZ, TZ, UG, ZM, ZW), eurasisches (AM, AZ, BY, KG, KZ, RU, TJ, TM), europäisches (AL, AT, BE, BG, CH, CY, CZ, DE, DK, EE, ES, FI, FR, GB, GR, HR, HU, IE, IS, IT, LT, LU, LV, MC, MK, MT, NL, NO, PL, PT, RO, RS, SE, SI, SK, SM, TR), OAPI (BF, BJ, CF, CG, CI, CM, GA, GN, GQ, GW, ML, MR, NE, SN, TD, TG).

[Fortsetzung auf der nächsten Seite]

(54) Title: DEVICE FOR PRODUCING A BORE IN THE GROUND, ROTARY DRIVE DEVICE AND ROTARY SEAL ARRANGEMENT

(54) Bezeichnung : VORRICHTUNG ZUR HERSTELLUNG EINES ERDLOCHS, DREHANTRIEBSEINRICHTUNG SOWIE DREHDICHTUNGSANORDNUNG

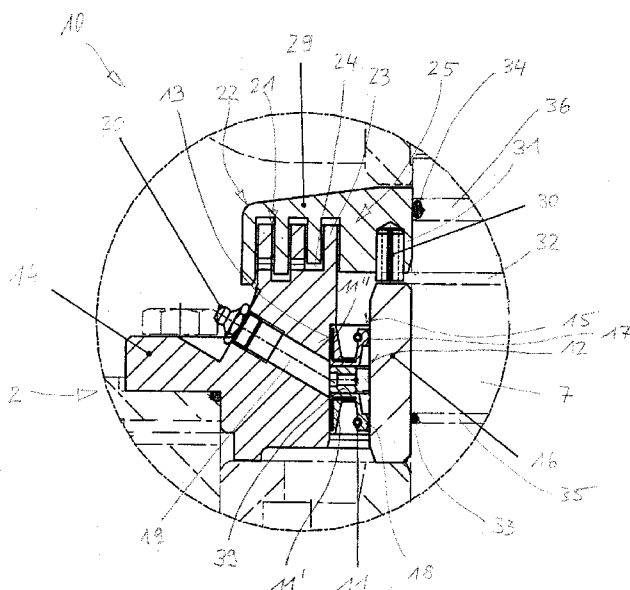


Fig. 2

(57) Abstract: Device (100) for producing a bore in the ground, with a spindle (7) which is led rotatably through a housing (2), and with a rotary seal arrangement (10) with which a rotary lead-through of the spindle (7) through the housing (2) can be sealed, which arrangement comprises a shaft seal (11) which acts between a cylindrical, first sealing face (12) of the spindle (7) and, concentrically thereto, a second sealing face (13) of the housing (2), wherein a labyrinth seal arrangement (25) is provided upstream of which the shaft seal (11) is situated as viewed from the outer side of the housing.

(57) Zusammenfassung: Vorrichtung (100) zur Herstellung eines Erdlochs, mit einer Spindel (7), die durch ein Gehäuse (2) drehbar hindurchgeführt ist, und mit einer Drehdichtungsanordnung (10), mit welcher eine Drehdurchführung der Spindel (7) durch das Gehäuse (2) abdichtbar ist, die eine zwischen einer zylindrischen, ersten Dichtfläche (12) der Spindel (7) und einer hierzu konzentrischen, zweiten Dichtfläche (13) des Gehäuses (2) wirkende Wellendichtung (11) umfasst, wobei eine Labyrinthdichtungsanordnung (25) vorgesehen ist, die Wellendichtung (11) von der Außenseite des Gehäuses betrachtet vorgelagert ist.

WO 2013/013993 A3



Veröffentlicht:

- *mit internationalem Rechenbericht (Artikel 21 Absatz 3)*
- *vor Ablauf der für Änderungen der Ansprüche geltenden Frist; Veröffentlichung wird wiederholt, falls Änderungen eingehen (Regel 48 Absatz 2 Buchstabe h)*

(88) Veröffentlichungsdatum des internationalen Rechenberichts:

2. Mai 2013

INTERNATIONAL SEARCH REPORT

International application No
PCT/EP2012/063691

A. CLASSIFICATION OF SUBJECT MATTER
 INV. E21B3/02 E21B19/16 E21B21/02
 ADD.
 According to International Patent Classification (IPC) or to both national classification and IPC

B. FIELDS SEARCHED
 Minimum documentation searched (classification system followed by classification symbols)
 E21B
 Documentation searched other than minimum documentation to the extent that such documents are included in the fields searched

Electronic data base consulted during the international search (name of data base and, where practicable, search terms used)
 EPO-Internal, WPI Data

C. DOCUMENTS CONSIDERED TO BE RELEVANT

Category*	Citation of document, with indication, where appropriate, of the relevant passages	Relevant to claim No.
X	US 4 416 337 A (PHILLIPS ALBERT [US] ET AL) 22 November 1983 (1983-11-22) column 8, lines 8-25; figure 2 -----	1-6,8-10
A	US 2 891 771 A (ASHTON ALBERT A) 23 June 1959 (1959-06-23) figure 1 -----	1-10
A	US 4 339 161 A (MAY FRANCIS A) 13 July 1982 (1982-07-13) column 8, lines 36-39; figure 1 -----	1-10

Further documents are listed in the continuation of Box C. See patent family annex.

* Special categories of cited documents :

"A" document defining the general state of the art which is not considered to be of particular relevance	"T" later document published after the international filing date or priority date and not in conflict with the application but cited to understand the principle or theory underlying the invention
"E" earlier application or patent but published on or after the international filing date	"X" document of particular relevance; the claimed invention cannot be considered novel or cannot be considered to involve an inventive step when the document is taken alone
"L" document which may throw doubts on priority claim(s) or which is cited to establish the publication date of another citation or other special reason (as specified)	"Y" document of particular relevance; the claimed invention cannot be considered to involve an inventive step when the document is combined with one or more other such documents, such combination being obvious to a person skilled in the art
"O" document referring to an oral disclosure, use, exhibition or other means	"&" document member of the same patent family
"P" document published prior to the international filing date but later than the priority date claimed	

Date of the actual completion of the international search 5 March 2013	Date of mailing of the international search report 14/03/2013
---	--

Name and mailing address of the ISA/ European Patent Office, P.B. 5818 Patentlaan 2 NL - 2280 HV Rijswijk Tel. (+31-70) 340-2040, Fax: (+31-70) 340-3016	Authorized officer Georgescu, Mihnea
--	---

INTERNATIONAL SEARCH REPORT

Information on patent family members

International application No

PCT/EP2012/063691

Patent document cited in search report	Publication date	Patent family member(s)	Publication date
US 4416337	A	22-11-1983	NONE
US 2891771	A	23-06-1959	NONE
US 4339161	A	13-07-1982	NONE

A. KLASSIFIZIERUNG DES ANMELDUNGSGEGENSTANDES INV. E21B3/02 E21B19/16 E21B21/02 ADD.		
Nach der Internationalen Patentklassifikation (IPC) oder nach der nationalen Klassifikation und der IPC		
B. RECHERCHIERTE GEBIETE		
Recherchierter Mindestprüfstoff (Klassifikationssystem und Klassifikationssymbole) E21B		
Recherchierte, aber nicht zum Mindestprüfstoff gehörende Veröffentlichungen, soweit diese unter die recherchierten Gebiete fallen		
Während der internationalen Recherche konsultierte elektronische Datenbank (Name der Datenbank und evtl. verwendete Suchbegriffe) EPO-Internal, WPI Data		
C. ALS WESENTLICH ANGESEHENE UNTERLAGEN		
Kategorie*	Bezeichnung der Veröffentlichung, soweit erforderlich unter Angabe der in Betracht kommenden Teile	Betr. Anspruch Nr.
X	US 4 416 337 A (PHILLIPS ALBERT [US] ET AL) 22. November 1983 (1983-11-22) Spalte 8, Zeilen 8-25; Abbildung 2 -----	1-6,8-10
A	US 2 891 771 A (ASHTON ALBERT A) 23. Juni 1959 (1959-06-23) Abbildung 1 -----	1-10
A	US 4 339 161 A (MAY FRANCIS A) 13. Juli 1982 (1982-07-13) Spalte 8, Zeilen 36-39; Abbildung 1 -----	1-10
<input type="checkbox"/> Weitere Veröffentlichungen sind der Fortsetzung von Feld C zu entnehmen <input checked="" type="checkbox"/> Siehe Anhang Patentfamilie		
* Besondere Kategorien von angegebenen Veröffentlichungen : "A" Veröffentlichung, die den allgemeinen Stand der Technik definiert, aber nicht als besonders bedeutsam anzusehen ist "E" frühere Anmeldung oder Patent, die bzw. das jedoch erst am oder nach dem internationalen Anmeldedatum veröffentlicht worden ist "L" Veröffentlichung, die geeignet ist, einen Prioritätsanspruch zweifelhaft erscheinen zu lassen, oder durch die das Veröffentlichungsdatum einer anderen im Recherchenbericht genannten Veröffentlichung belegt werden soll oder die aus einem anderen besonderen Grund angegeben ist (wie ausgeführt) "O" Veröffentlichung, die sich auf eine mündliche Offenbarung, eine Benutzung, eine Ausstellung oder andere Maßnahmen bezieht "P" Veröffentlichung, die vor dem internationalen Anmeldedatum, aber nach dem beanspruchten Prioritätsdatum veröffentlicht worden ist "T" Spätere Veröffentlichung, die nach dem internationalen Anmeldedatum oder dem Prioritätsdatum veröffentlicht worden ist und mit der Anmeldung nicht kollidiert, sondern nur zum Verständnis des der Erfindung zugrundeliegenden Prinzips oder der ihr zugrundeliegenden Theorie angegeben ist "X" Veröffentlichung von besonderer Bedeutung; die beanspruchte Erfindung kann allein aufgrund dieser Veröffentlichung nicht als neu oder auf erfinderischer Tätigkeit beruhend betrachtet werden "Y" Veröffentlichung von besonderer Bedeutung; die beanspruchte Erfindung kann nicht als auf erfinderischer Tätigkeit beruhend betrachtet werden, wenn die Veröffentlichung mit einer oder mehreren Veröffentlichungen dieser Kategorie in Verbindung gebracht wird und diese Verbindung für einen Fachmann naheliegend ist "&" Veröffentlichung, die Mitglied derselben Patentfamilie ist		
Datum des Abschlusses der internationalen Recherche	Absendedatum des internationalen Recherchenberichts	
5. März 2013	14/03/2013	
Name und Postanschrift der Internationalen Recherchenbehörde Europäisches Patentamt, P.B. 5818 Patentlaan 2 NL - 2280 HV Rijswijk Tel. (+31-70) 340-2040, Fax: (+31-70) 340-3016	Bevollmächtigter Bediensteter Georgescu, Mihnea	

INTERNATIONALER RECHERCHENBERICHT

Angaben zu Veröffentlichungen, die zur selben Patentfamilie gehören

Internationales Aktenzeichen

PCT/EP2012/063691

Im Recherchenbericht angeführtes Patentdokument	Datum der Veröffentlichung	Mitglied(er) der Patentfamilie	Datum der Veröffentlichung
US 4416337	A	22-11-1983	KEINE

US 2891771	A	23-06-1959	KEINE

US 4339161	A	13-07-1982	KEINE
