



CONFÉDÉRATION SUISSE  
INSTITUT FÉDÉRAL DE LA PROPRIÉTÉ INTELLECTUELLE

(11) CH 712 630 A1

(51) Int. Cl.: G04B 19/24 (2006.01)

### Demande de brevet pour la Suisse et le Liechtenstein

Traité sur les brevets, du 22 décembre 1978, entre la Suisse et le Liechtenstein

## (12) DEMANDE DE BREVET

(21) Numéro de la demande: 00796/16

(71) Requérant:  
Richemont International SA, Route des Biches 10  
1752 Villars-sur-Glâne (CH)

(22) Date de dépôt: 23.06.2016

(72) Inventeur(s):  
Philippe Vandel, 39220 Bois d'Amont (FR)

(43) Demande publiée: 29.12.2017

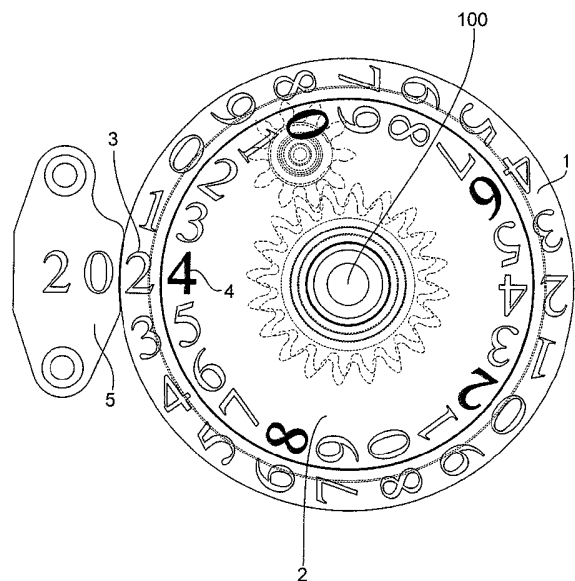
(74) Mandataire:  
MICHELI & CIE SA, 122,  
Rue de Genève, Case postale 61  
1226 Thônex (CH)

### (54) Mécanisme d'affichage de l'année avec indication bissextile pour mouvement horloger.

(57) Le mécanisme d'affichage de l'année pour mouvement horloger selon l'invention comprend:

- un organe d'affichage des dizaines (1) permettant l'affichage du chiffre des dizaines (3) de l'année à afficher; et
- un organe d'affichage des unités (2) portant au moins deux séries ordonnées de chiffres allant de zéro à neuf successives permettant l'affichage du chiffre des unités (4) de l'année à afficher.

L'organe d'affichage des unités (2) présente des éléments distinctifs associés aux chiffres zéro, quatre, huit, deux et six successifs qu'il porte, lesdits éléments distinctifs permettant de distinguer ces chiffres des autres chiffres qu'il porte et de déterminer ainsi que l'année affichée est bissextile.



## Description

**[0001]** La présente invention concerne un mécanisme d'affichage de l'année avec une indication de l'année bissextile destiné à équiper une pièce d'horlogerie.

**[0002]** Il existe dans l'état de la technique des mouvements horlogers incluant des indications de l'année bissextile. Ces mécanismes comprennent un affichage supplémentaire, typiquement utilisant une aiguille ou un guichet laissant apparaître une partie d'un disque avec une indication de type 1-2-3-B ou 1-2-3-4, l'indication changeant chaque année, «B» ou «4» correspondant généralement à une année bissextile. Lorsqu'une indication digitale de l'année existe, l'indication de l'année bissextile est supplémentaire à cette indication.

**[0003]** De tels mécanismes surchargent le cadran avec une indication pourtant utile qu'une fois tous les quatre ans.

**[0004]** La présente invention vise à proposer un mécanisme permettant l'affichage digital de l'année en cours ainsi qu'une indication de l'année bissextile sans surcharger le cadran.

**[0005]** La présente invention propose à ces fins un mécanisme d'affichage de l'année pour mouvement horloger comprenant

- un organe d'affichage des dizaines permettant l'affichage du chiffre des dizaines de l'année à afficher; et
- un organe d'affichage des unités portant au moins deux séries ordonnées de chiffres allant de zéro à neuf successives permettant l'affichage du chiffre des unités de l'année à afficher,

caractérisé en ce que l'organe d'affichage des unités présente des éléments distinctifs associés aux chiffres zéro, quatre, huit, deux et six successifs qu'il porte, lesdits éléments distinctifs permettant de distinguer ces chiffres des autres chiffres qu'il porte et de déterminer ainsi que l'année affichée est bissextile.

**[0006]** Dans un mode de réalisation préféré de l'invention les éléments distinctifs sont visuels. Les chiffres destinés à désigner les années bissextiles, c'est-à-dire les chiffres associés auxdits éléments distinctifs, ont par exemple une couleur, une police de caractère, une taille et/ou un marquage les rendant distinguables des autres chiffres de l'organe d'affichage des unités. Les éléments distinctifs peuvent en outre comprendre des marques et/ou des formes situées sur l'organe d'affichage des unités à côté ou près des chiffres destinés à désigner les années bissextiles. Les chiffres destinés à désigner les années bissextiles peuvent également être distinguables des autres chiffres de l'organe d'affichage des unités par un relief plus important.

**[0007]** L'organe d'affichage des dizaines peut être un disque en rotation autour d'un premier axe.

**[0008]** L'organe d'affichage des unités est typiquement un disque en rotation autour d'un deuxième axe, lesdits premier et deuxième axes étant, de préférence, confondus.

**[0009]** Dans un mode de réalisation préféré de l'invention, l'organe d'affichage des dizaines porte au moins une série de chiffres allant de zéro à neuf permettant l'affichage du chiffre des dizaines de l'année à afficher.

**[0010]** Avantageusement, l'organe d'affichage des dizaines avance d'un pas chaque dix années et l'organe d'affichage des unités avance d'un pas chaque année.

**[0011]** L'invention concerne également une pièce d'horlogerie comprenant un tel mécanisme d'affichage de l'année.

**[0012]** Dans un mode de réalisation préféré, la pièce d'horlogerie comprenant un tel mécanisme d'affichage de l'année comprend un indicateur de quantième. Il peut typiquement s'agir d'un quantième simple, auquel cas l'indication de l'année bissextile aide l'utilisateur lors du réglage du quantième à la fin du mois de février. Il peut également s'agir d'un quantième perpétuel.

**[0013]** D'autres caractéristiques et avantages de la présente invention apparaîtront à la lecture de la description détaillée suivante faite en référence au dessin annexé dans lequel la fig. 1 est une vue de dessus d'un mécanisme d'affichage de l'année pour mouvement horloger selon un mode de réalisation de l'invention.

**[0014]** En référence à la fig. 1, le mécanisme d'affichage de l'année selon un mode de réalisation préféré de l'invention comprend un disque des dizaines 1 agencé en rotation autour d'un axe 100, et un disque des unités 2 agencé en rotation autour de ce même axe 100. Comme illustré, le mécanisme d'affichage de l'année peut également comprendre une plaque immobile 5 portant les chiffres des centaines et milliers de l'année.

**[0015]** Le disque des dizaines 1 représenté à la fig. 1 porte, sur sa surface supérieure, deux séries ordonnées de chiffres allant de zéro à neuf successives (0, 1, 2, 3, 4, 5, 6, 7, 8, 9, 0, 1, 2, 3, 4, 5, 6, 7, 8, 9) permettant l'affichage du chiffre des dizaines 3 de l'année à afficher.

**[0016]** Le chiffre des dizaines 3 de l'année à afficher est par exemple visible au travers d'un guichet, non représenté sur la fig. 1, laissant apparaître alternativement, pas après pas, un des chiffres porté par le disque des dizaines 1 en rotation autour de l'axe 100. Dans une variante, le chiffre des dizaines 3 de l'année à afficher est désigné à l'aide d'une aiguille en rotation autour de l'axe 100 se déplaçant alternativement, pas après pas, sur un des chiffres portés par ledit disque des dizaines 1.

**[0017]** Le disque des unités 2 porte, sur sa surface supérieure, deux séries ordonnées de chiffres allant de zéro à neuf successives permettant l'affichage du chiffre des unités 4 de l'année à afficher.

**[0018]** Le chiffre des unités 4 de l'année à afficher est par exemple visible au travers d'un guichet laissant apparaître alternativement, pas après pas, un des chiffres porté par le disque des unités 2 en rotation autour de l'axe 100. Dans une variante, le chiffre des unités 4 de l'année à afficher est désigné à l'aide d'une aiguille en rotation autour de l'axe 100 se déplaçant alternativement, pas après pas, sur un des chiffres portés par ledit disque des unités 2.

**[0019]** Selon l'invention, le disque des unités 2 présente des éléments associés aux chiffres zéro, quatre, huit, deux et six successifs qu'il porte, ces éléments rendant ces chiffres distinguables par rapport aux autres chiffres portés par le disque des unités 2. De cette manière, les éléments distinctifs permettent de déterminer que l'année affichée est bissextile.

**[0020]** Dans le mode de réalisation représenté à la fig. 1, les chiffres zéro, quatre, huit, deux et six successifs du disque des unités 2 se distinguent des autres chiffres de ce disque 2 en ce qu'ils sont d'une couleur différente des autres.

**[0021]** De manière connue, le mécanisme d'affichage de l'année pour mouvement horloger selon la forme d'exécution est agencé de façon à ce qu'un pas du disque des dizaines 1 corresponde à une incrémentation d'une unité du chiffre des dizaines ou du passage de neuf à zéro du chiffre des dizaines de l'année à afficher. Le mouvement horloger comprenant le mécanisme d'affichage de l'année selon l'invention est conçu pour que ledit disque des dizaines 1 avance, par un mécanisme trainant ou par saut, d'un pas chaque dix ans.

**[0022]** Le mécanisme d'affichage de l'année pour mouvement horloger selon la forme d'exécution est agencé de façon à ce qu'un pas du disque des unités 2 corresponde à une incrémentation d'une unité du chiffre des unités de l'année à afficher sans mouvement du chiffre des dizaines de l'année à afficher ou du passage de neuf à zéro du chiffre des unités de l'année à afficher en même temps qu'une incrémentation d'une unité ou du passage de neuf à zéro du chiffre des dizaines de l'année à afficher. Le mouvement horloger comprenant le mécanisme d'affichage de l'année selon l'invention est conçu pour que ledit disque des unités 2 avance, par un mécanisme trainant ou par saut, d'un pas chaque année.

**[0023]** Dans une variante, le disque des dizaines 1 peut être remplacé par n'importe quel organe d'affichage des dizaines, permettant l'affichage du chiffre des dizaines 3 de l'année à afficher, par exemple une couronne à denture intérieure ou extérieure.

**[0024]** De manière similaire, le disque des unités 2 peut être remplacé par n'importe quel organe d'affichage des unités permettant l'affichage du chiffre des unités 4 de l'année à afficher de manière satisfaisante.

**[0025]** Il apparaîtra clairement à l'homme du métier que la présente invention n'est en aucun cas limitée au mode de réalisation représenté dans la fig. 1.

**[0026]** Il est par exemple très bien envisageable de réaliser un système dont l'organe d'affichage des dizaines porte une seule ou plus de deux séries ordonnées de chiffres allant de zéro à neuf successives.

**[0027]** Il est également par exemple très bien envisageable de réaliser un système dont l'organe d'affichage des unités porte plus de deux séries ordonnées de chiffres allant de zéro à neuf successives. Dans ce cas, l'organe d'affichage des unités porte typiquement un nombre pair de séries ordonnées de chiffres allant de zéro à neuf successives: une série sur deux ayant des éléments distinctifs associés à ses chiffres zéro, quatre et huit; les autres séries ayant des éléments distinctifs associés à leurs chiffres deux et six. Ces éléments distinctifs sont ainsi placés de façon à permettre l'indication que l'année est bissextile.

**[0028]** En outre, bien que l'élément distinctif corresponde à une différence de couleur dans la fig. 1, on peut très bien envisager tout autre type d'élément distinctif visuel pour distinguer les chiffres destinés à désigner les années bissextiles des autres chiffres de l'organe d'affichage des unités. On peut par exemple modifier la police de caractère ou la taille des chiffres à distinguer ou réaliser un marquage supplémentaire sur ou à côté de ces chiffres.

**[0029]** Dans une variante, les éléments distinctifs peuvent être des marques quelconques situées sur le disque des unités 2 à côté ou près des chiffres destinés à désigner les années bissextiles, ou ils peuvent être des formes telles que des bosses sur la périphérie du disque des unités 2.

**[0030]** Dans une autre variante, les chiffres possédant ledit au moins un élément distinctif sont distinguables des autres chiffres de l'organe d'affichage des unités par un relief plus important.

**[0031]** Dans une autre variante, il est bien entendu possible de combiner toutes les variantes ci-dessus.

**[0032]** L'élément distinctif visible chaque quatre pas de l'organe d'affichage des unités permet avantageusement de déterminer que l'année affichée est bissextile, sans surcharger le cadran. A titre d'exemple, la fig. 1 illustre l'affichage de l'année 2024 qui est bissextile.

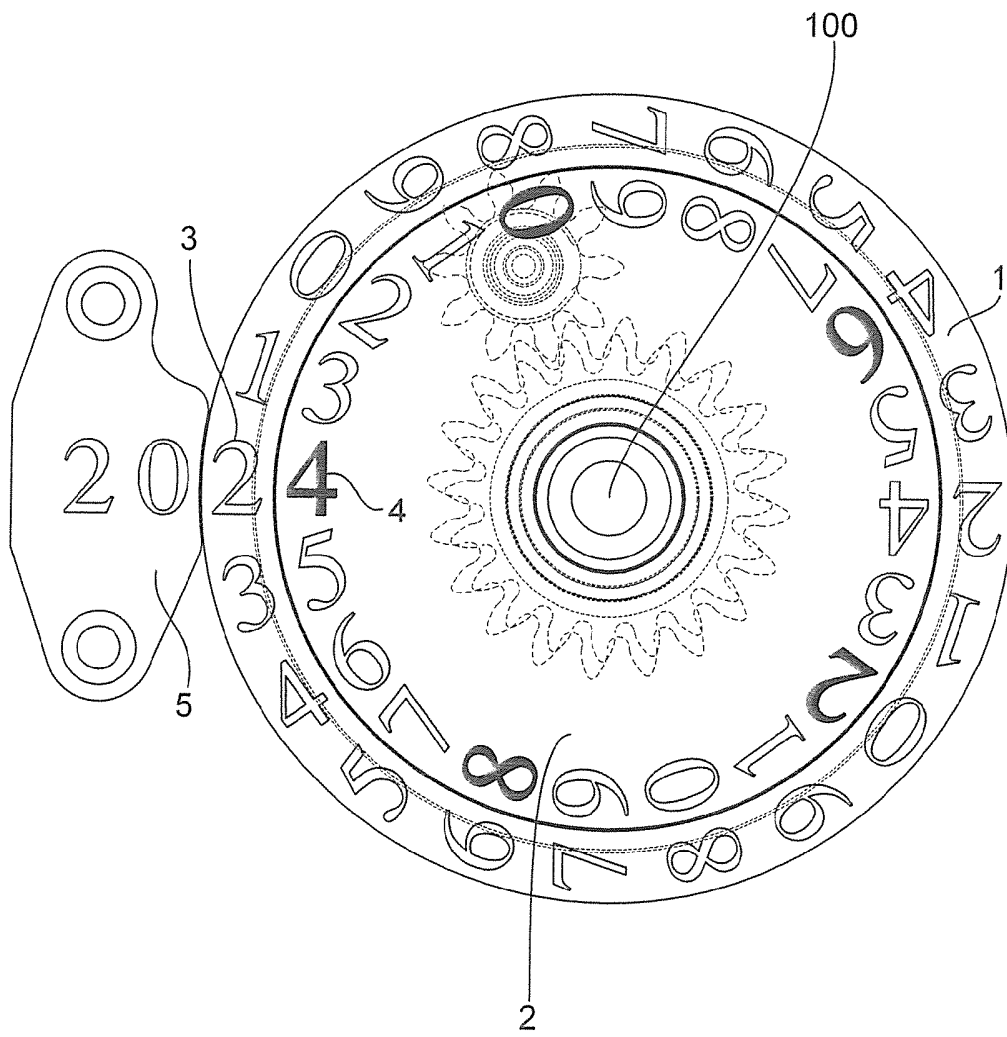
**[0033]** Lors du montage du mécanisme, il faudra évidemment veiller à ce que les organes d'affichage du chiffre des dizaines et du chiffre des unités soient alignés correctement c'est-à-dire de façon à ce que les années bissextiles soient bien identifiées. En particulier, dans le mode de réalisation représenté à la fig. 1, l'année 2024 qui est bissextile est bien affichée avec le chiffre quatre des unités portant un élément distinctif et non avec le chiffre quatre des unités ne portant pas d'élément distinctif.

**[0034]** Le mécanisme d'affichage de l'année ainsi obtenu permet d'indiquer de manière discrète si l'année affichée correspond ou non à une année bissextile, en combinant l'affichage de l'année avec une indication de l'année bissextile.

## Revendications

1. Mécanisme d'affichage de l'année pour mouvement horloger comprenant
  - un organe d'affichage des dizaines (1) permettant l'affichage du chiffre des dizaines (3) de l'année à afficher; et
  - un organe d'affichage des unités (2) portant au moins deux séries ordonnées de chiffres allant de zéro à neuf successives permettant l'affichage du chiffre des unités (4) de l'année à afficher, caractérisé en ce que l'organe d'affichage des unités (2) présente des éléments distinctifs associés aux chiffres zéro, quatre, huit, deux et six successifs qu'il porte, lesdits éléments distinctifs permettant de distinguer ces chiffres des autres chiffres qu'il porte et de déterminer ainsi que l'année affichée est bissextile.
2. Mécanisme selon la revendication 1, caractérisé en ce que lesdits éléments distinctifs sont visuels.
3. Mécanisme selon la revendication 1 ou 2, caractérisé en ce que les chiffres destinés à désigner les années bissextiles ont une couleur, une police de caractère, une taille et/ou un marquage les rendant distinguables des autres chiffres de l'organe d'affichage des unités (2).
4. Mécanisme selon l'une des revendications 1 à 3, caractérisé en ce que les éléments distinctifs comprennent des marques et/ou des formes situées sur l'organe d'affichage des unités (2) à côté ou près des chiffres destinés à désigner les années bissextiles.
5. Mécanisme selon l'une des revendications 1 à 4, caractérisé en ce que les chiffres destinés à désigner les années bissextiles sont distinguables des autres chiffres de l'organe d'affichage des unités (2) par un relief plus important.
6. Mécanisme selon l'une des revendications précédentes, caractérisé en ce que ledit organe d'affichage des dizaines (1) est un disque en rotation autour d'un premier axe (100) ou une couronne à denture intérieure ou extérieure, et en ce que l'organe d'affichage des unités (2) est un disque en rotation autour d'un deuxième axe.
7. Mécanisme selon la revendication 6, caractérisé en ce que les premier et deuxième axes sont confondus.
8. Mécanisme selon l'une des revendications précédentes, caractérisé en ce que ledit organe d'affichage des dizaines (1) porte au moins une série de chiffres allant de zéro à neuf permettant l'affichage du chiffre des dizaines (3) de l'année à afficher.
9. Mécanisme selon l'une quelconque des revendications précédentes, caractérisé en ce que l'organe d'affichage des dizaines (1) avance d'un pas chaque dix années et en ce que l'organe d'affichage des unités (2) avance d'un pas chaque année.
10. Pièce d'horlogerie comprenant un mécanisme d'affichage de l'année selon l'une quelconque des revendications précédentes.
11. Pièce d'horlogerie selon la revendication 10, caractérisée en ce qu'elle comprend un indicateur de quantième.

Fig. 1



**RAPPORT DE RECHERCHE RELATIF À LA  
DEMANDE DE BREVET SUISSE**

Numéro de la demande: CH00796/16

**Classification de la demande (CIB):**  
**G04B19/24****Domaines recherchés (CIB):**  
G04B, G09D**DOCUMENTS PERTINENTS:**

(référence du document, catégorie, revendications concernées, indications des parties significatives (\*))

1 **EP0191921 A2** (INT WATCH CO IWC [CH]) 27.08.1986Catégorie: **A** Revendications: **1, 6 - 11**

\* Page 7, ligne 9 - page 9, ligne 10; Figure 1 \*

2 **US3621648 A** (ORIENT WATCH CO LTD) 23.11.1971Catégorie: **A** Revendications: **1 - 5, 10, 11**

\* Colonne 2, ligne 52 - colonne 3, ligne 25; Figures 1, 3 \*

**CATÉGORIE DES DOCUMENTS CITÉS:**

X:	remettent en question, à eux seuls, la nouveauté et/ou l'activité inventive	D:	ont été fournis par le demandeur avec la demande de brevet
Y:	remettent en question, à l'appui d'un document de la même catégorie, l'activité inventive	T:	théories et principes sur lesquels se fonde l'invention
A:	définissent l'état général de la technique sans avoir de pertinence particulière pour la nouveauté et l'activité inventive	E:	documents de brevets dont la date de dépôt ou de priorité se situe avant la date de dépôt de la demande de brevet objet de la recherche mais qui ont été publiés seulement après cette date
O:	divulgation non écrite	L:	documents cités pour d'autres raisons
P:	ont été publiés entre la date de dépôt de la demande de brevet objet de la recherche et la date de priorité revendiquée	&:	membre de la même famille de brevets; document correspondant

La recherche se base sur la version des revendications déposée initialement. Une nouvelle version des revendications déposée ultérieurement (art. 51 al. 2 OBI) n'est pas prise en considération.

Le présent rapport de recherche a été établi pour les revendications, pour lesquelles les taxes requises ont été payées.

<b>Recherche effectuée par:</b>	Fabien Compos
<b>Autorité de recherche, lieu:</b>	Institut Fédéral de la Propriété Intellectuelle, Berne
<b>Fin de la recherche:</b>	29.09.2016

**TABLEAU DES FAMILLES DES BREVETS CITÉS**

Les membres de la famille sont mentionnés conformément à la base de données de l'Office européen des brevets. L'Office européen des brevets et l'Institut Fédéral de la Propriété Intellectuelle ne garantissent pas ces données. Celles-ci sont fournies uniquement à titre d'information.

<b>EP0191921 A2</b>	27.08.1986	EP0191921 A2	27.08.1986
		EP0191921 A3	08.06.1988
		EP0191921 B1	07.11.1990
		JPS61194385 A	28.08.1986
		JP2525360 B2	21.08.1996
		DE3505733 C1	23.10.1986
<b>US3621648 A</b>	23.11.1971	US4674889 A	23.06.1987
		US3621648 A	23.11.1971