



(19)中華民國智慧財產局

(12)設計說明書公告本

(11)證書號數：TW D220272 S

(45)公告日：中華民國 111 (2022) 年 08 月 01 日

(21)申請案號：110302532

(22)申請日：中華民國 110 (2021) 年 05 月 13 日

(51)LOC.(13)Cl.：14-01

(30)優先權：2020/11/13 美國

29/758,366

(71)申請人：瑞士商H E D科技股份有限公司(瑞士)HED TECHNOLOGIES SARL (CH)  
瑞士(72)設計人：迪葛瑞爾 約翰 提摩西 DEGRAYE, JOHN TIMOTHY (US)；胡桂特 莉莉安娜  
HUGUET, LILIANE (CH)

(74)代理人：蔡清福；蔡馭理

(56)參考文獻：

TW D155347

JP D1648330

US D722996

US D729765

US D747291

US D867324

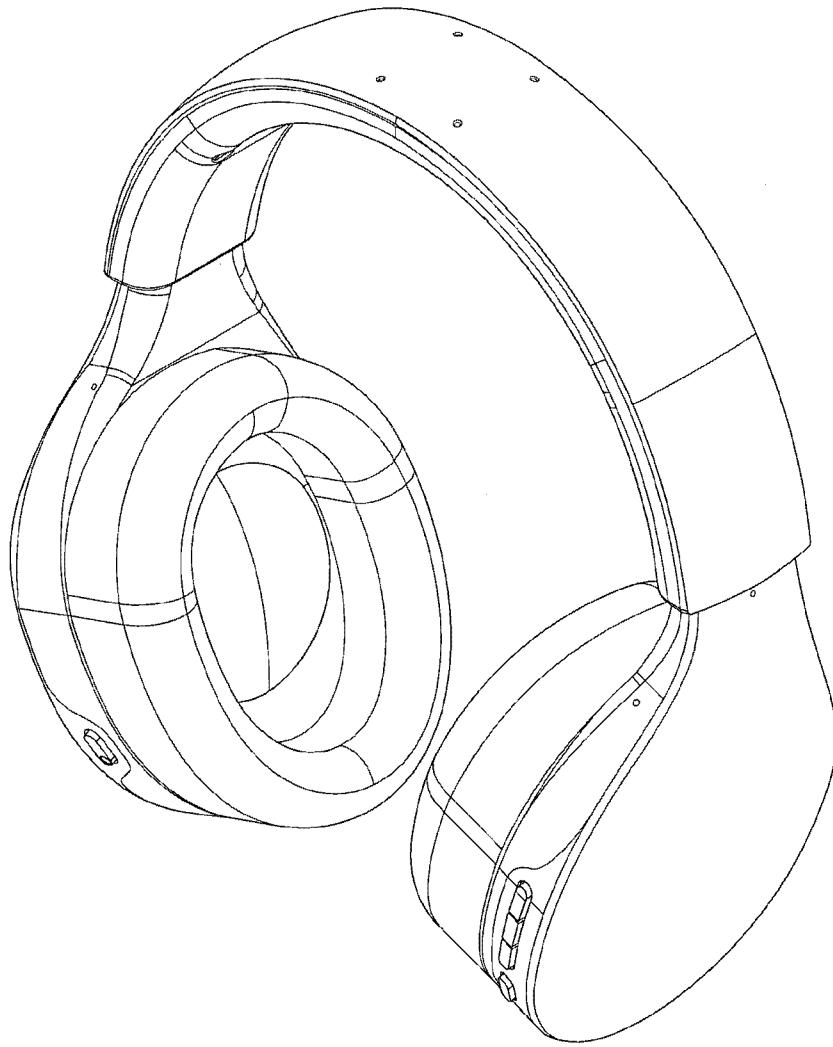
審查人員：張玉玫

圖式數：7 共 7 頁

(54)名稱

耳機

代表圖：



【立體圖】

D220272

**【設計說明書】公告本**

**【中文設計名稱】** 耳機

**【英文設計名稱】** Headphones

**【物品用途】**

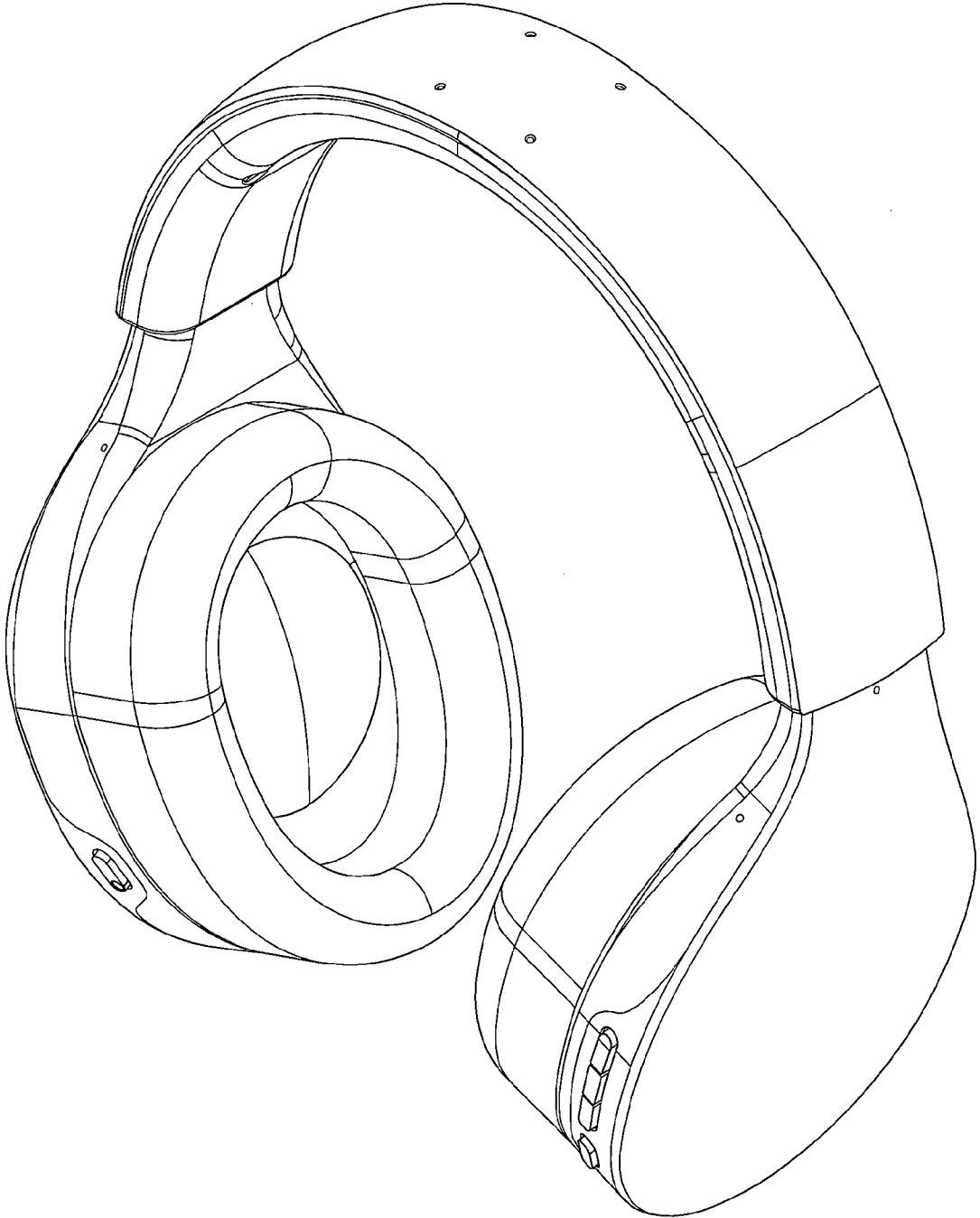
**【0001】** 如圖式所載。

**【設計說明】**

**【0002】** 如圖式所載。

**【設計圖式】**

(指定代表圖)



**【立體圖】**

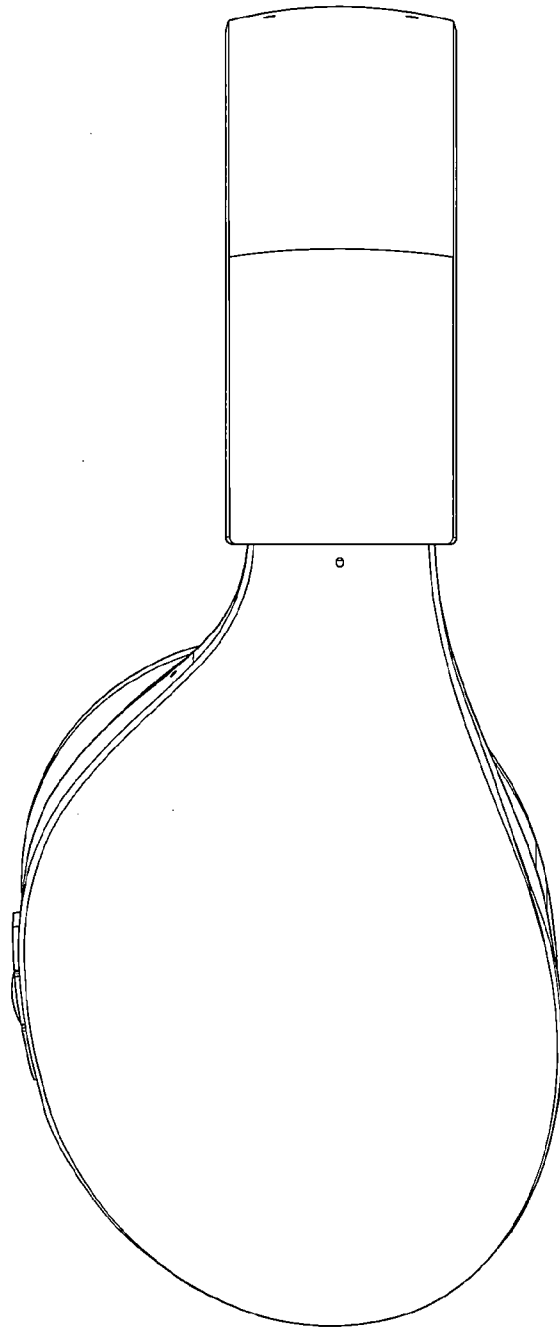


【前視圖】

111年3月16日 替換頁

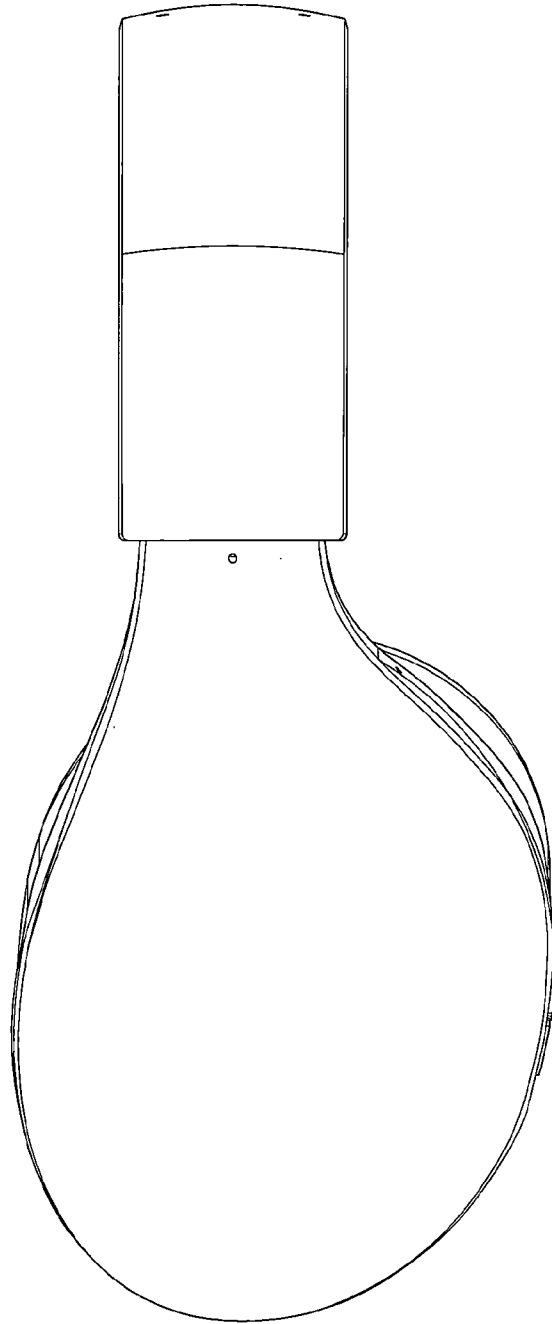


【後視圖】



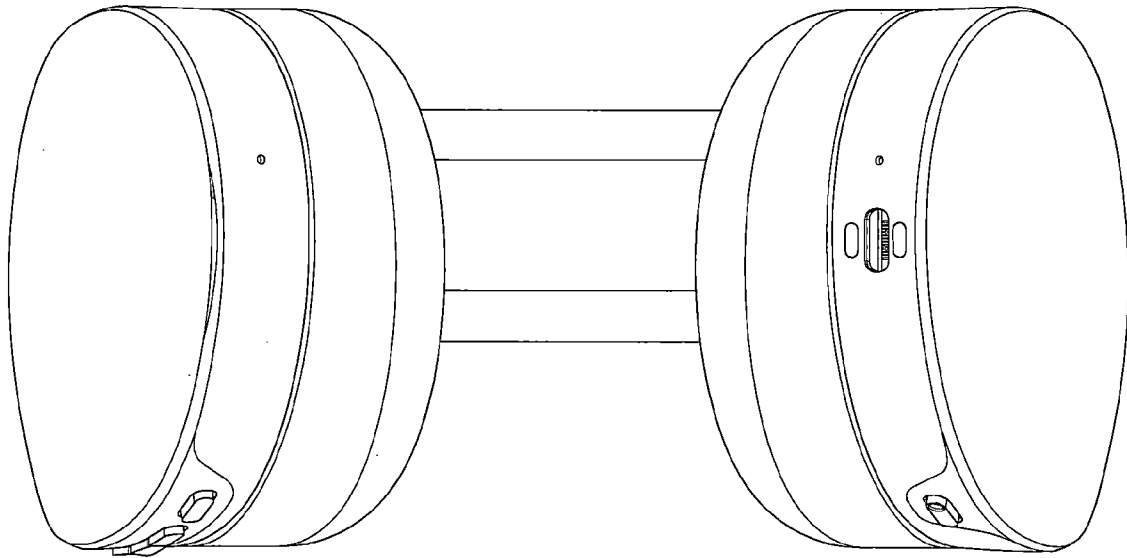
【左側視圖】

111年3月16日 替換頁

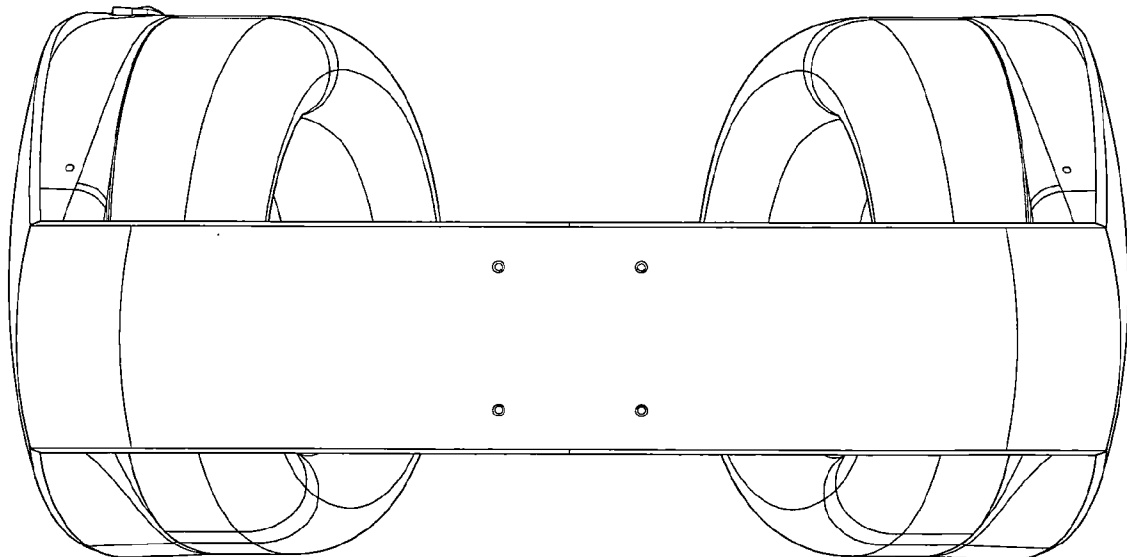


【右側視圖】





【仰視圖】



【俯視圖】