



(12) 实用新型专利

(10) 授权公告号 CN 204909946 U

(45) 授权公告日 2015. 12. 30

(21) 申请号 201520529687. 8

(22) 申请日 2015. 07. 21

(73) 专利权人 河南科技大学第一附属医院  
地址 471003 河南省洛阳市涧西区景华路  
24 号

(72) 发明人 尚智伟 王霞 冯海瑕 付宏伟

(74) 专利代理机构 洛阳市凯旋专利事务所  
41112

代理人 陆君

(51) Int. Cl.

A61G 12/00(2006. 01)

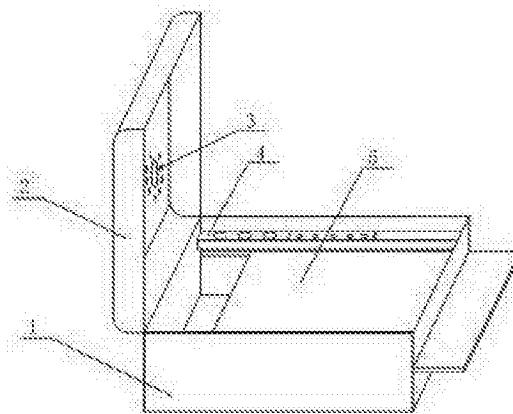
A61J 7/00(2006. 01)

权利要求书1页 说明书2页 附图1页

(54) 实用新型名称  
一种医用消毒盘

(57) 摘要

本实用新型公开了一种医用消毒盘,包括主盘和辅助盘,主盘呈上端敞口的箱形结构,主盘上对应的两内侧壁的中部沿水平方向分别设有导向凹槽,辅助盘插设于两导向凹槽内,且辅助盘能够沿导向凹槽水平滑动并伸出主盘。当医务人员用治疗盘盛放药品为病人治疗时,可以根据需要随时将治疗盘上的辅助盘抽出,将废弃物丢到主盘的底部,从而不需要将废弃物与药品混放或者到处丢弃。



1. 一种医用消毒盘,包括主盘(1)和辅助盘(5),主盘呈上端敞口的箱形结构,其特征是:主盘(1)上对应的两内侧壁的中部沿水平方向分别设有导向凹槽,辅助盘(5)插设于两导向凹槽内,且辅助盘能够沿导向凹槽水平滑动并伸出主盘。

2. 根据权利要求1所述的医用消毒盘,其特征是:所述主盘(1)上还设有盖子(2),盖子与主盘之间通过转轴铰接。

3. 根据权利要求2所述的医用消毒盘,其特征是:所述盖子(2)的内侧面上设置有紫外线灯(3),且紫外线灯与固设在盖子上的控制开关和电源依次电连接。

4. 根据权利要求1所述的医用消毒盘,其特征是:导向凹槽所在侧壁上设置有消毒槽(4),且消毒槽位于导向凹槽的上方。

5. 根据权利要求4所述的医用消毒盘,其特征是:所述消毒槽(4)的内腔被隔板分隔成若干个独立的空间。

## 一种医用消毒盘

### 技术领域

[0001] 本实用新型属于医疗辅助器械领域,尤其涉及一种医用消毒盘。

### 背景技术

[0002] 目前,医院里医务人员使用的治疗盘都是一个方形的盘子或者在盘子的一端带一个瓶架,结构虽然简单,使用起来却有不便之处,一方面,瓶架与治疗盘之间没有固定措施,瓶架容易在治疗盘内来回滑动,容易倒,另一方面,当医务人员用治疗盘托着各种药品在病房及各种场合为病人治疗时,所产生的一些废弃物无处存放,只好到处寻找垃圾桶,有时候也只好将废弃物与药品放在一起或者随手丢弃,给工作带来诸多不便。

### 发明内容

[0003] 为了解决现有技术中存在的问题,本实用新型的目的是提供一种结构简单、方便实用的医用治疗盘。

[0004] 为了实现上述发明目的,本实用新型采用如下所述的技术方案:

[0005] 一种医用消毒盘,包括主盘和辅助盘,主盘呈上端敞口的箱形结构,主盘上对应的两内侧壁的中部沿水平方向分别设有导向凹槽,辅助盘插设于两导向凹槽内,且辅助盘能够沿导向凹槽水平滑动并伸出主盘。

[0006] 进一步,所述主盘上还设有盖子,盖子与主盘之间通过转轴铰接。

[0007] 进一步,所述盖子的内侧面上设置有紫外线灯,且紫外线灯与固设在盖子上的控制开关和电源依次电连接。

[0008] 进一步,导向凹槽所在侧壁上设置有消毒槽,且消毒槽位于导向凹槽的上方。

[0009] 进一步,所述消毒槽的内腔被隔板分隔成若干个独立的空间。

[0010] 由于采用上述技术方案,本实用新型具有以下优越性:

[0011] 当医务人员用治疗盘盛放药品为病人治疗时,可以根据需要随时将治疗盘上的辅助盘抽出,将废弃物丢到主盘的底部,从而不需要将废弃物与药品混放或者到处丢弃;另外,盖子上的紫外线灯能够用于对主盘内的器械进行消毒。

### 附图说明

[0012] 图1为本实用新型的结构示意图;

[0013] 图中:1-主盘;2-盖子;3-紫外线灯;4-消毒槽;5-辅助盘。

### 具体实施方式

[0014] 下面结合附图及实施例对本实用新型作进一步详细的说明。

[0015] 如图1所示,一种医用消毒盘,包括主盘1和辅助盘5,主盘1呈上端敞口的箱形结构,主盘1上对应的两内侧壁的中部沿水平方向分别设有导向凹槽,辅助盘5插设于两导向凹槽内,且辅助盘5能够沿导向凹槽水平滑动并伸出主盘。

[0016] 所述主盘 1 上还设有盖子 2, 盖子 2 与主盘 1 之间通过转轴铰接; 所述盖子 2 的内侧面上设置有紫外线灯 3, 且紫外线灯 3 与固设在盖子 2 上的控制开关和电源依次电连接。

[0017] 导向凹槽所在侧壁上设置有消毒槽 4, 且消毒槽 4 位于导向凹槽的上方; 所述消毒槽的内腔被隔板分隔成若干个独立的空间。可以在消毒槽内的其中格子内放入消毒液, 其它格子可以放一些棉签、小药杯等工具, 避免工具散乱、污染等。

[0018] 当医务人员用治疗盘盛放消毒液瓶、棉签、小药杯等为病人治疗时, 可以根据需要随时将治疗盘上的辅助盘抽出, 将废弃物丢到主盘的底部, 从而不需要将废弃物与药品混放或者到处丢弃; 另外, 盖子上的紫外线灯能够用于对主盘内的器械进行消毒。

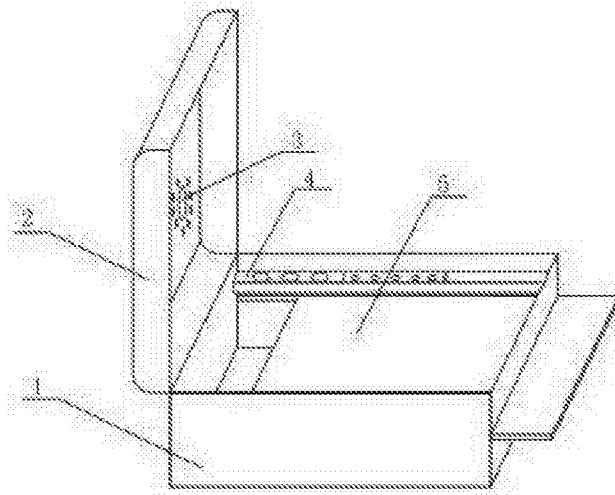


图 1