



(12) 实用新型专利

(10) 授权公告号 CN 203487669 U

(45) 授权公告日 2014. 03. 19

(21) 申请号 201320441318. 4

(22) 申请日 2013. 07. 23

(73) 专利权人 苏州金螳螂幕墙有限公司

地址 215106 江苏省苏州市吴中区临湖镇渡
村工业园东山大道 888 号苏州金螳螂
幕墙有限公司

(72) 发明人 周永华 沈筠 钱新宇 张宝成
吕桂林 周志祥 陈国洲 李维国
吴腾飞 王春杰

(74) 专利代理机构 苏州铭浩知识产权代理事务
所(普通合伙) 32246

代理人 王军

(51) Int. Cl.

E04B 2/88(2006. 01)

(ESM) 同样的发明创造已同日申请发明专利

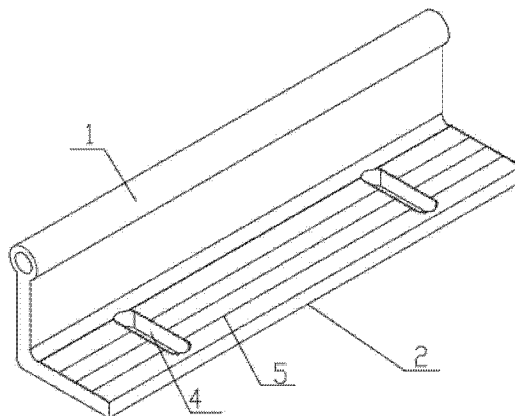
权利要求书1页 说明书2页 附图2页

(54) 实用新型名称

一种玻璃幕墙的挂座

(57) 摘要

本实用新型公开了一种玻璃幕墙的挂座,涉及建筑工程技术领域,其整体呈 L 形长条状,其一端设有圆柱形的转动面,用于和挂件的凹槽连接;另一端为带安装孔的连接面,用于和连接件固定连接并安装在横梁上。该玻璃幕墙的挂座设有圆柱形转动面,能够在挂件的凹槽内小幅度转动,不仅实现了玻璃板块的固定功能,而且使玻璃板块安装时不产生应力,避免了破损的可能。



1. 一种玻璃幕墙的挂座,其特征在于,整体呈 L 形长条状,其一端设有圆柱形的转动面,用于和挂件的凹槽连接;另一端为带安装孔的连接面,用于和连接件固定连接并安装在横梁上。

2. 如权利要求 1 所述的玻璃幕墙的挂座,其特征在于,所述安装孔长圆孔,所述挂座与所述连接件通过螺栓连接,紧固前,所述挂座可沿所述长圆孔相对所述连接件移动。

3. 如权利要求 1 所述的玻璃幕墙的挂座,其特征在于,所述挂座的连接面上设有锯齿,用于和所述连接件的锯齿面相配合。

一种玻璃幕墙的挂座

技术领域

[0001] 本实用新型涉及建筑工程技术领域,特别涉及一种玻璃幕墙的挂座。

背景技术

[0002] 目前在玻璃幕墙的设计中,玻璃板块需要通过连接件固定在支撑结构上,连接件与支撑结构之间往往是螺钉连接或者螺栓连接。由于安装尺寸有误差,会使得玻璃板块有较大的安装应力。

发明内容

[0003] 本实用新型要解决的技术问题是如何解决现有的玻璃幕墙的连接结构会使玻璃板块产生安装应力的问题。

[0004] 为解决上述技术问题,本实用新型提供了一种玻璃幕墙的挂座,其整体呈L形长条状,其一端设有圆柱形的转动面,用于和挂件的凹槽连接;另一端为带安装孔的连接面,用于和连接件固定连接并安装在横梁上。

[0005] 优选的,所述安装孔长圆孔,所述挂座与所述连接件通过螺栓连接,紧固前,所述挂座可沿所述长圆孔相对所述连接件移动。

[0006] 优选的,所述挂座的连接面上设有锯齿,用于和所述连接件的锯齿面相配合。

[0007] 本实用新型的玻璃幕墙的挂座设有圆柱形转动面,能够在挂件的凹槽内小幅度转动,不仅实现了玻璃板块的固定功能,而且使玻璃板块安装时不产生应力,避免了破损的可能。

附图说明

[0008] 图1是本实用新型的玻璃幕墙的挂座的装配示意图。

[0009] 图2是图1中的玻璃幕墙的挂座的结构示意图。

[0010] 其中:1、转动面;2、连接面;3、螺栓;4、长圆形安装孔;5、锯齿;101、挂件;102、连接件;103、横梁;104、玻璃板块。

具体实施方式

[0011] 下面结合附图和实施例,对本实用新型的具体实施方式作进一步详细描述。以下实施例用于说明本实用新型,但不用来限制本实用新型的范围。

[0012] 如图1至2所示的本实用新型的玻璃幕墙的挂座,其整体呈L形长条状,其一端设有圆柱形的转动面1,用于和挂件101的凹槽连接,挂件101同时与玻璃板块104相固定。另一端为带长圆形安装孔4的连接面2,其通过螺栓3和连接件102连接,并固定在横梁103上。在紧固前,挂座可沿长圆孔4相对连接件102移动,调整好位置后再紧固。

[0013] 为了使挂座与连接件102之间连接更牢靠,挂座的连接面2上设有锯齿5,用于和连接件102的锯齿面相配合。

[0014] 以上实施方式仅用于说明本实用新型,而并非对本实用新型的限制,有关技术领域的普通技术人员,在不脱离本实用新型的精神和范围的情况下,还可以做出各种变化和变型,因此所有等同的技术方案也属于本实用新型的范畴,本实用新型的专利保护范围应由权利要求限定。

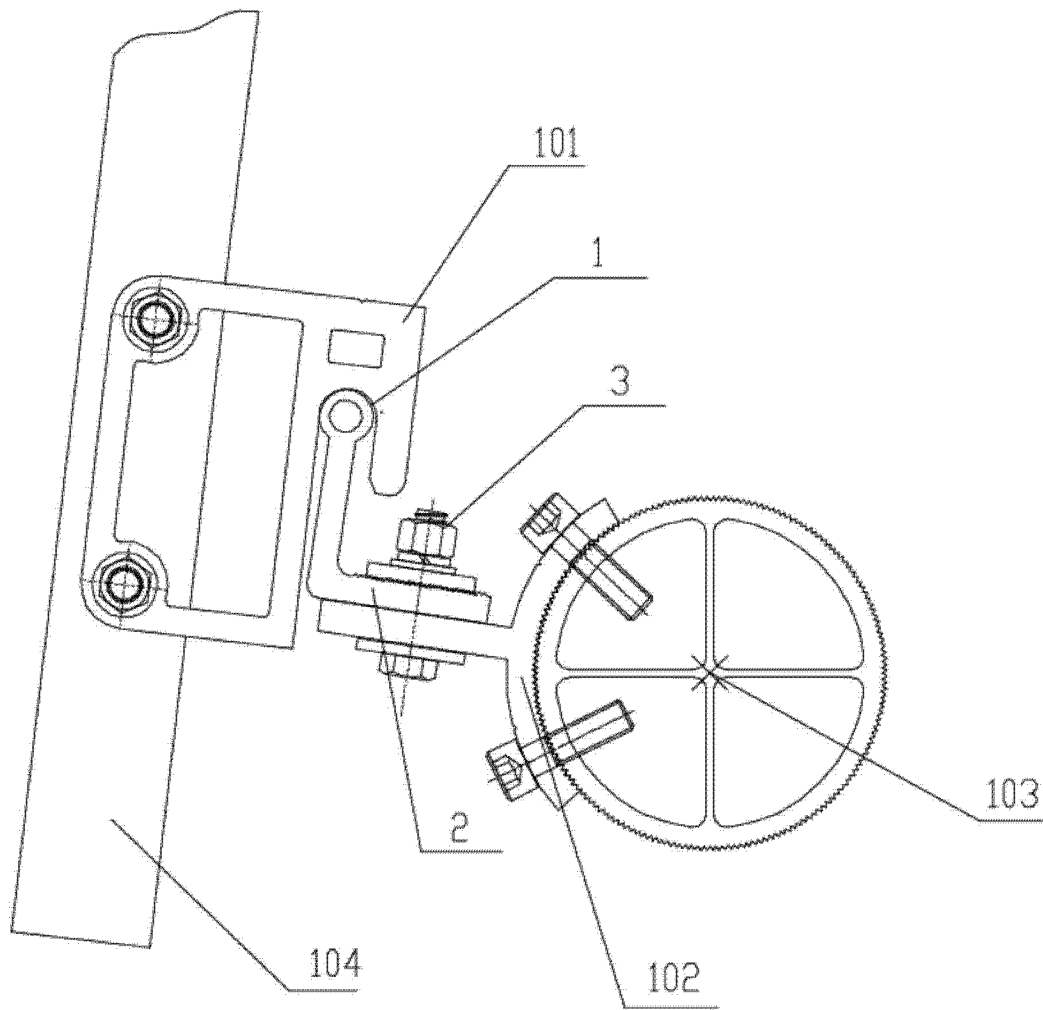


图 1

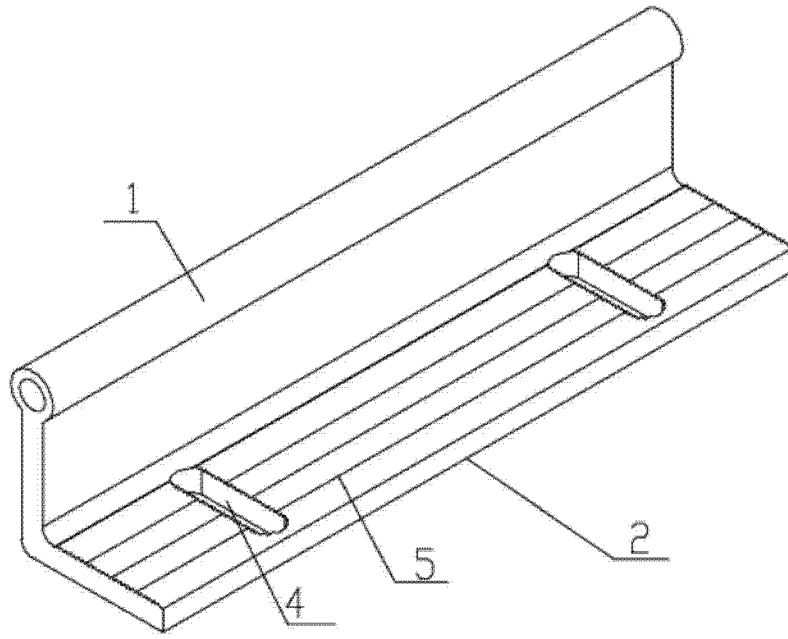


图 2