

[19] 中华人民共和国国家知识产权局



[12] 实用新型专利说明书

专利号 ZL 200920024886.8

[51] Int. Cl.

B65D 5/06 (2006.01)
B65D 5/4805 (2006.01)
B65D 5/50 (2006.01)
B65D 81/05 (2006.01)
B65D 85/30 (2006.01)
B65D 85/34 (2006.01)

[45] 授权公告日 2010年3月10日

[11] 授权公告号 CN 201419831Y

[22] 申请日 2009.5.11

[21] 申请号 200920024886.8

[73] 专利权人 昌乐县开发区建明包装制品厂

地址 262400 山东省昌乐县开发区耿王村东

[72] 发明人 王建明

[74] 专利代理机构 潍坊鸢都专利事务所

代理人 王庆德

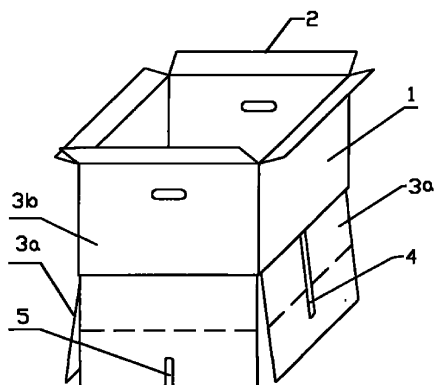
权利要求书1页 说明书2页 附图1页

[54] 实用新型名称

组合果蔬包装箱

[57] 摘要

本实用新型公开了一种组合果蔬包装箱，包括箱体、舌盖、底舌板和隔板，箱体侧面底部均设有与之连为一体的底舌板，其中一组相对的底舌板上设有插孔，另一组相对的底舌板上设有槽口，隔板由两组底舌板内折插接而成。本实用新型的隔板既具有隔离作用，又起支撑和固定作用，箱体耐压强度大，受压不易变形，箱内物品隔离固定牢固，可即插即用，无需胶带封底，使用方便。



1、一种组合果蔬包装箱，包括箱体（1）、舌盖（2）、底舌板和隔板（6），其特征在于箱体（1）侧面底部均设有与之连为一体的底舌板（3a、3b），其中一组相对的底舌板（3a）上设有插孔（4），另一组相对的底舌板（3b）上设有槽口（5），隔板（6）由两组底舌板（3a、3b）内折插接而成。

2、根据权利要求1所述的组合果蔬包装箱，其特征在于隔板（6）呈“十”字状插接，其顶部到箱体（1）口沿距离小于2厘米。

组合果蔬包装箱

技术领域

本实用新型属于果蔬包装技术领域，尤其是涉及一种设有内隔板的包装箱。

背景技术

瓜果蔬菜的运输一般要用周转箱进行包装，为防止箱内物品在周转过程中发生相互碰撞，有些在箱体中设有隔板。目前使用的带隔板包装箱，其隔板为单独设置，隔板只有隔离功能，对物品的固定和支撑作用差，箱体受压易变性，箱体内物品在运输中容易位移。

发明内容

本实用新型要解决的技术问题是提供一种箱体结构紧凑，不易变形，对箱内物品固定和支撑作用强的包装箱。

为解决上述技术问题，本实用新型包括箱体、舌盖、底舌板和隔板，其结构特点是箱体侧面底部均设有与之连为一体的底舌板，其中一组相对的底舌板上设有插孔，另一组相对的底舌板上设有槽口，隔板由两组底舌板内折插接而成。

隔板呈“十”字状插接，其顶部到箱体口距离小于2厘米。

本实用新型的有益效果是：本实用新型隔板由底舌板内折插接而成，它呈十字状设在箱体内，其底部与底舌板连为一体，隔板既具有隔离作用，又起支撑和固定作用，提高了箱体耐压强度，受压不易变形，箱内物品隔离固定牢固，可即插即用，无需胶带封底，使用方便。

附图说明

下面结合附图和实施例对本实用新型作进一步描述：

图1是本实用新型的结构示意图；

图2是本实用新型打开状态示意图；

图3是本实用新型展开状态示意图。

具体实施方式

由图 1 至 3 所示，该组合果蔬包装箱包括箱体 1、舌盖 2、底舌板 3 和隔板 6，底舌板 3 由折线 7 分为底舌板 3a、底舌板 3b，箱体 1 侧面底部均设有与之连为一体的底舌板（3a、3b），其中一组相对的底舌板 3a 上设有插孔 4，另一组相对的底舌板 3b 上设有槽口 5。隔板 6 与底舌板 3 为一体式结构，它由两组底舌板 3a、3b 沿折线 7 内折插接而成，其中两带插孔的底舌板 3a 头端以箱底为基准面各内折 90 度，两内折板面并列相接组成插孔隔面，然后两带槽口的底舌板 3b 头端再内折，并从插孔 4 中插入组成槽口面，在箱体内槽口面与插孔面相互交叉成“十”字状隔板 6，其顶面到箱体 1 口沿距离小于 2 厘米。

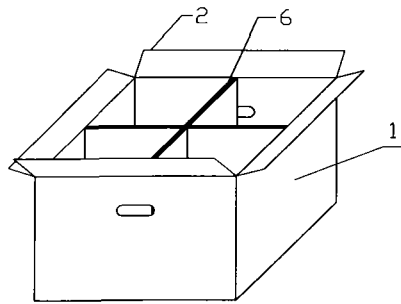


图 1

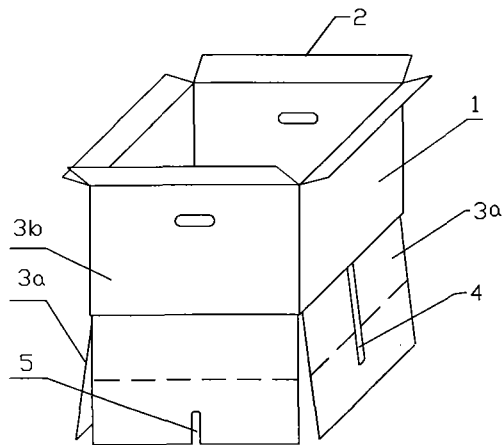


图 2

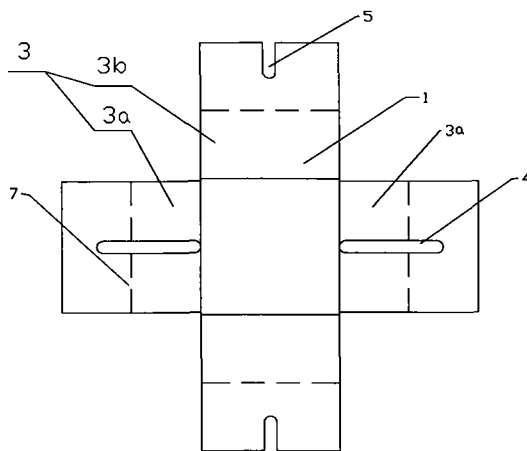


图 3