



(12)发明专利申请

(10)申请公布号 CN 109653526 A

(43)申请公布日 2019.04.19

(21)申请号 201811575437.2

(22)申请日 2018.12.22

(71)申请人 中国二十二冶集团有限公司
地址 064000 河北省唐山市丰润区幸福道
16号

(72)发明人 赵玉成 钱英华 冯梓峰

(74)专利代理机构 唐山永和专利商标事务所
13103

代理人 张云和

(51) Int. Cl.

E04G 23/02(2006.01)

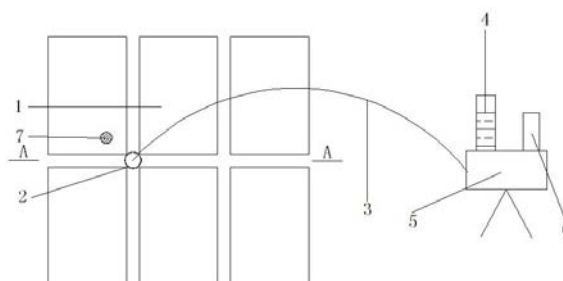
权利要求书1页 说明书2页 附图2页

(54)发明名称

卫生间地面漏水堵漏施工方法

(57)摘要

本发明涉及一种卫生间地面漏水堵漏施工方法,包括如下步骤:将出现漏水的卫生间楼层的下一层的吊顶拆除,查看漏水的位置并在漏水的卫生间地砖位置进行标记;漏水标记好的位置附近找到地砖与地砖拼缝处,采用钻头进行钻孔;注浆钉埋入已钻好的楼板内;采用高压注浆机将高分子弹性堵漏剂由注浆钉直接注入楼板内;高分子堵漏剂通过高压注浆将楼板裂缝及漏水位置进行填实;拔出注浆钉,将钻孔使用美缝剂进行填缝。本发明卫生间地面漏水堵漏施工方法,避免地面拆除,重新进行防水层施工,降低工人劳动强度,保证施工质量,提高施工效率,降低施工成本。



1. 一种卫生间地面漏水堵漏施工方法,其特征在于,包括如下步骤:
将出现漏水的卫生间楼层的下一层的吊顶拆除,查看漏水的位置并在漏水的卫生间地砖位置进行标记;
漏水标记好的位置附近找到地砖与地砖拼缝处,采用钻头进行钻孔;
注浆钉埋入已钻好的楼板内;
采用高压注浆机将高分子弹性堵漏剂由注浆钉直接注入楼板内;
高分子堵漏剂通过高压注浆将楼板裂缝及漏水位置进行填实;
拔出注浆钉,将钻孔使用美缝剂进行填缝;
以此类推对所有漏水位置进行钻孔注浆。
2. 根据权利要求1所述卫生间地面漏水堵漏施工方法,其特征在于:所述钻头直径为3mm。
3. 根据权利要求1所述卫生间地面漏水堵漏施工方法,其特征在于:所述钻孔深度8--10cm。

卫生间地面漏水堵漏施工方法

技术领域

[0001] 本发明涉及一种建筑施工方法,具体的说,是涉及一种卫生间地面漏水堵漏施工方法。

背景技术

[0002] 卫生间地面砖铺贴完成后,安装卫生间内的器具为其他工种施工,施工时对预埋管道等进行碰撞,导致防水层开裂,当时无法发现。经一段时间的使用,楼下漏水严重,精装修房投诉较多。

[0003] 精装修卫生间防水被破损导致地面漏水,精装修的卫生间入住后发现漏水的几率很高,地面铺贴完成后由于安装坐便器等生活器具及楼下吊顶胀栓钻孔等诸多认为因素,卫生间防水破坏导致漏水不但给自己家庭带来损失,还会影响邻里关系,相应的家具家电因漏水造成破坏甚至漏电,造成人员伤亡。遇见卫生间漏水情况大多家庭会选择对地面进行拆除,重新进行防水层施工,劳民伤财。

发明内容

[0004] 针对上述现有技术中的不足,本发明提供一种避免地面拆除,降低工人劳动强度,保证施工质量,提高施工效率的卫生间地面漏水堵漏施工方法。

[0005] 本发明所采取的技术方案是:

一种卫生间地面漏水堵漏施工方法,包括如下步骤:

将出现漏水的卫生间楼层的下一层的吊顶拆除,查看漏水的位置并在漏水的卫生间地砖位置进行标记;

漏水标记好的位置附近找到地砖与地砖拼缝处,采用钻头进行钻孔;

注浆钉埋入已钻好的楼板内;

采用高压注浆机将高弹弹性堵漏剂由注浆钉直接注入楼板内;

高分子堵漏剂通过高压注浆将楼板裂缝及漏水位置进行填实;堵漏剂遇水膨胀起到堵漏的效果;

拔出注浆钉,将钻孔使用美缝剂进行填缝;

以此类推对所有漏水位置进行钻孔注浆。从而不破坏地面砖且起到堵漏的功效。

[0006] 所述钻头直径为3mm。

[0007] 所述钻孔深度8--10cm。不得将楼板打穿;3mm的孔为地砖铺贴时的预留砖缝,从而不破坏地砖。

[0008] 本发明相对现有技术的有益效果:

本发明卫生间地面漏水堵漏施工方法,避免地面拆除,重新进行防水层施工,降低工人劳动强度,保证施工质量,提高施工效率,降低施工成本。

附图说明

[0009] 图1是本发明卫生间地面漏水堵漏施工方法的施工示意图；

图2是图1的A-A剖视结构示意图。

[0010] 附图中主要部件符号说明：

图中：

- | | |
|---------|-----------|
| 1、地面砖 | 2、注浆钉 |
| 3、注浆导管 | 4、高弹弹性堵漏剂 |
| 5、高压注浆机 | 6、操作把手 |
| 7、漏点 | 8、防水层 |
| 9、楼板。 | |

具体实施方式

[0011] 以下参照附图及实施例对本发明进行详细的说明：

附图1-2可知，一种卫生间地面漏水堵漏施工方法，包括如下步骤：

将出现漏水的卫生间楼层的下一层的吊顶拆除，查看漏水的位置并在漏水的卫生间地砖位置进行标记，标记出漏点7；

漏水标记好的位置附近找到地砖与地砖拼缝处，采用钻头进行钻孔；

注浆钉2埋入已钻好的楼板9内；

采用高压注浆机5将高弹弹性堵漏剂4由注浆钉5直接注入楼板9内；

高弹弹性堵漏剂通过高压注浆将楼板裂缝及漏水位置进行填实；堵漏剂遇水膨胀起到堵漏的效果；

拔出注浆钉，将钻孔使用美缝剂进行填缝；

以此类推对所有漏水位置进行钻孔注浆。从而不破坏地面砖1且起到堵漏的功效。

[0012] 所述钻头直径为3mm。

[0013] 所述钻孔深度8--10cm。不得将楼板9打穿；3mm的孔为地砖铺贴时的预留砖缝，从而不破坏地面砖1。

[0014] 本发明卫生间地面漏水堵漏施工方法，避免地面拆除，重新进行防水层施工，降低工人劳动强度，保证施工质量，提高施工效率，降低施工成本。

[0015] 以上所述，仅是本发明的较佳实施例而已，并非对本发明的结构作任何形式上的限制。凡是依据本发明的技术实质对以上实施例所作的任何简单修改、等同变化与修饰，均属于本发明的技术方案范围内。

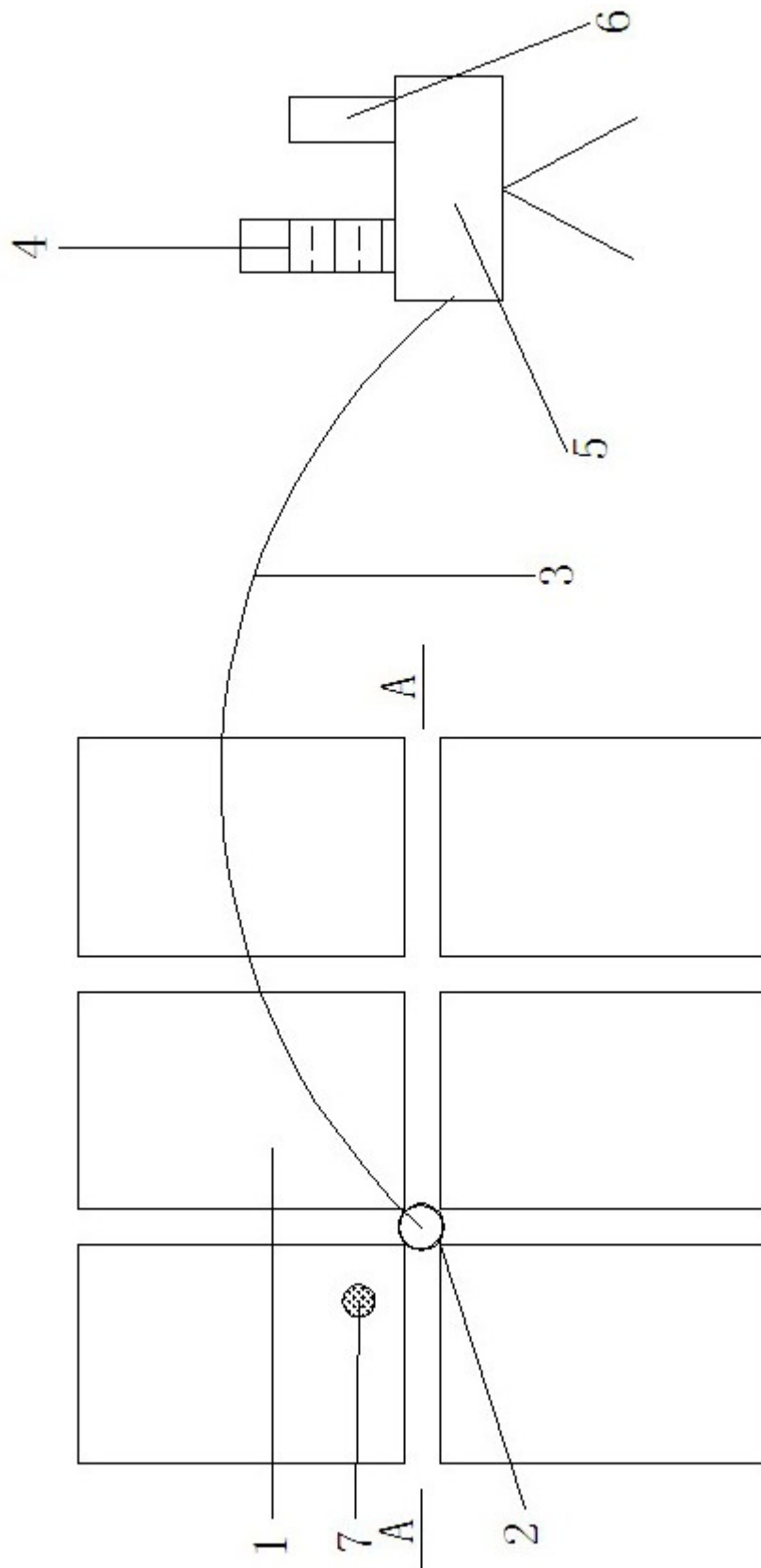


图1

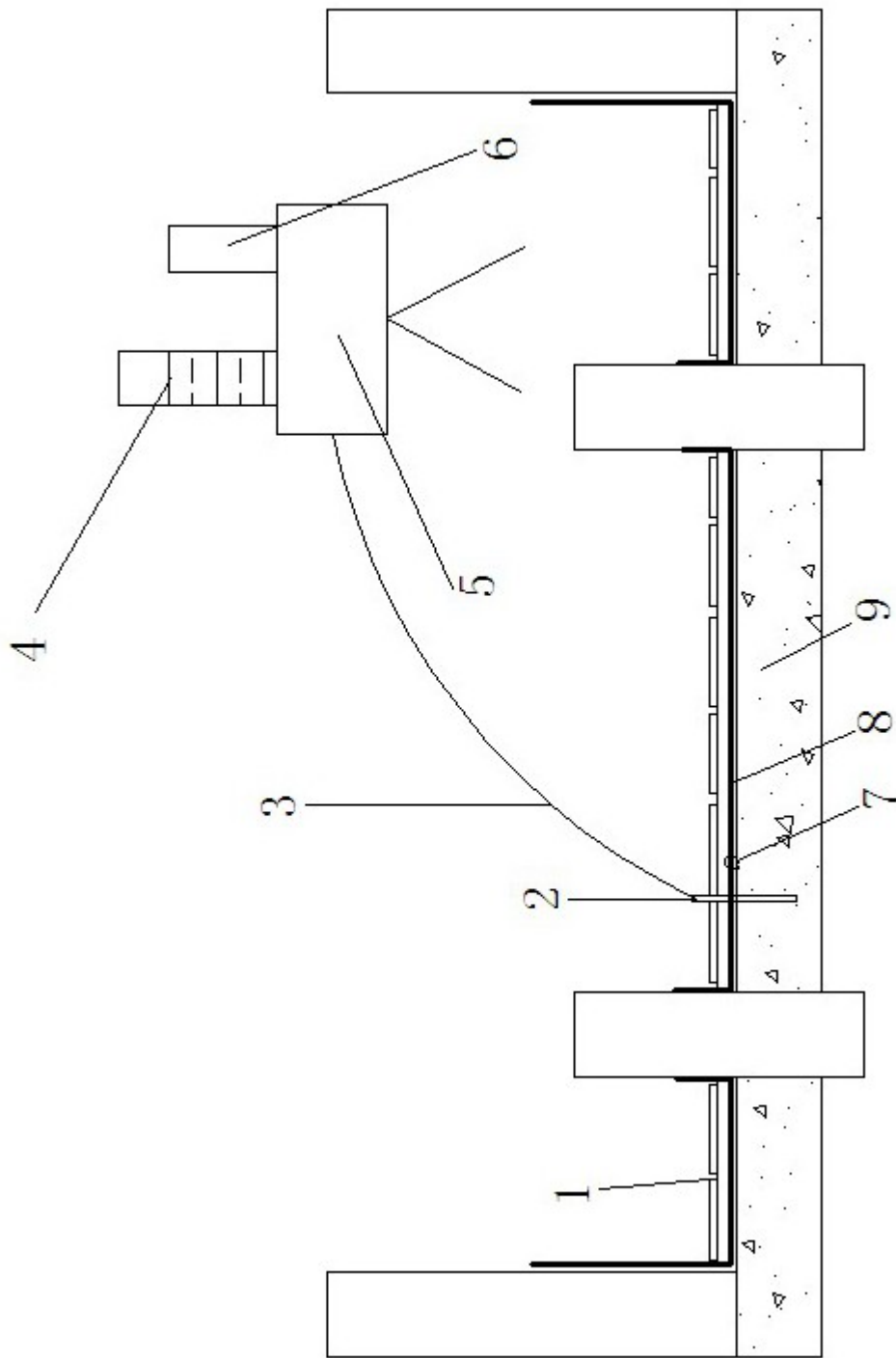


图2