

[19]中华人民共和国专利局

[51]Int.Cl⁶

E03C 1/12

E03D 1/01



[12] 实用新型专利说明书

[21] ZL 专利号 96212066.9

[45]授权公告日 1997年7月23日

[11] 授权公告号 CN 2258200Y

[22]申请日 96.5.29 [24]颁证日 97.5.21

[73]专利权人 吴日俊

地址 102800河北省廊坊市采油四厂退管站

[72]设计人 吴日俊

[21]申请号 96212066.9

[74]专利代理机构 北京汇泽专利事务所

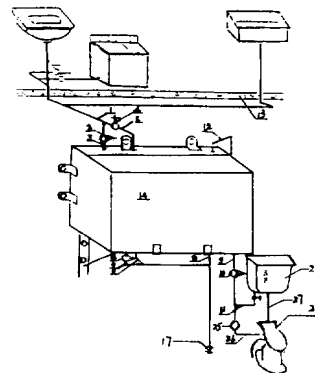
代理人 赵军

权利要求书 2 页 说明书 3 页 附图页数 2 页

[54]实用新型名称 节水冲便装置

[57]摘要

本实用新型涉及一种节水冲便卫生装置，它主要由集水箱、坐便器、水箱、污水汇总管构成，集水箱中有过滤层、反冲管、排污管道，过滤层由石子，编织的麻草棕制品的垫层组成，集水箱接入上层楼房住户的生活污水，将其过滤沉淀后对坐便器冲便。采用本实用新型提供的冲便卫生装置，能节约清水或生活饮用水资源，充分利用生活废水冲便。



(BJ)第 1452 号

权 利 要 求 书

1、一种冲便卫生装置，由便池、水箱、冲水管构成，其特征是：在坐便器(21)或水箱(22)的冲便管(9)处联接并安装一个集水箱(14)，集水箱(14)联接污水汇总管(1)，集水箱(14)有一过滤层(18)，过滤层与冲便管中间有净化室(24)，集水箱还有联接地漏的溢流管(8)和反冲管(29)。

2、按照权利要求1所述的冲便卫生装置，其特征是：污水汇总管(1)通过污水进箱阀(2)，污水进箱管(3)联接集水箱，污水进箱管的出口要低于过滤层上顶，集水箱通过排污管(7)，排污阀(6)联接地漏(17)，地漏与污水汇总管通过旁通阀(4)，旁通管(5)联接在一起，污水进箱管下方是沉淀室(30)。

3、按照权利要求1所述的冲便卫生装置，其特征是：过滤层(18)由石子(16)、编织的麻、草、棕制的垫层(15)构成，过滤层一边有隔板(31)。

4、按照权利要求1所述的冲便卫生装置，其特征是：溢流管(8)的一端联接地漏，另一端有一喇叭口，喇叭口高于过滤层上顶部。

5、按照权利要求1所述的冲便卫生装置，其特征是：冲便管(9)还通过阀门(10)，冲水管(11)联接水箱，水箱和坐便器(21)与冲水管(27)联接，冲便管(9)通过阀门(10)、(25)、冲水管(26)联接坐便器。

6、按照权利要求1所述的冲便卫生装置，其特征是：反冲管(12)一端位于集水箱内，另一端联接清水管，

反冲管(12)上有一单向阀(19)，反冲管(29)一端联接清水管，另一端联接冲便管(9)，反冲管(29)上有一单向阀(20)。

7。按照权利要求1所述的冲便卫生装置，其特征是：过滤层下部有带有若干通孔(23)的托盘蓖子(28)，托盘蓖子(28)下面的净化室(24)联接排污管(7)，冲便管(9)。

说明书

节水冲便装置

本实用新型涉及一种冲便装置，特别是一种能节约净水的冲便装置。

目前使用的冲便装置的进水管安装在净水管或饮用水管上。因冲便需要耗费大量的净水或饮用水，浪费水资源。

本实用新型的目的在于提供一种能直接利用生活污水冲便的卫生装置。它将该冲便装置安装在上层楼住户的生活污水的出水管上，直接利用生活污水冲便，改进了已有技术的缺陷。

本实用新型的目的是这样实现的：一种冲便卫生装置由便池、水箱、冲水管构成，其特征是：在坐便器或水箱的冲便管上联接并安装一个集水箱，集水箱联接污水汇总管，集水箱中有一过滤层，过滤层与冲便管中间有净化室，集水箱还有联接地漏的溢流管和反冲管。

本实用新型的目的还是这样实现的：污水汇总管通过污水进箱管联接集水箱。污水进箱管的出水口要低于过滤层上顶，集水箱通过排污管、排污阀联接地漏。地漏与污水汇总管通过旁通管、旁通阀联接在一起，污水进箱管下方是沉淀室。过滤层由石子、编织的麻、草、棕制的垫层构成，过滤层一边有一隔板。溢流管的一端联接地漏，另一端有一喇叭口，喇叭口高于过滤层上顶。冲便管还通过阀门、冲水管联接坐便器。反冲管一端位于集水箱内，另一端联接清水管，反冲管上有一单向阀。

另一反冲管一端联接清水管，另一端联接冲便管。过滤层下部有带有若干通孔的托盘蓖子，托盘蓖子下面的净化室联接排污管，冲便管。

采用本实用新型提供的冲便卫生装置，利用生活废水冲便，节省了饮用水，清水资源。

下面结合附图对本实用新型作进一步说明：

图1是本实用新型结构示意图

图2是本实用新型集水箱的剖视图

参照图1、图2，楼上住户洗脸池、洗衣机、洗菜池里的生活废水，通过各自管道通过楼板13联接废水汇总管1，废水汇总管通过阀门2联接污水进箱管3，污水进箱管3，出水口位于集水箱14内，并低于过滤层18上顶部，废水汇总管通过旁通阀4联接旁通管5，旁通管5另一端联接排污管7，集水箱底部通过排污阀6联接排污管7。集水箱中的过滤层由石子16和编织的麻、草、棕制的垫层15构成，过滤层下带有若干通孔23的托盘蓖子28，托盘蓖子下面有净化室24，集水箱中有一溢流管8，溢流管的喇叭口高于过滤层上顶部，溢流管另一端联通地漏17。反冲管12一端位于集水箱内，另一端联接清水管，反冲管12上有一单向阀19，集水箱底部有一冲便管9，冲便管9联接反冲管29，反冲管29上有单向阀20，反冲管29联接清水管，冲便管9通过阀门10联接冲水管11，冲水管11联接水箱22，水箱22与坐便器21、排水管27联接。冲便管9还联接另一冲水管26，冲水管26还联接坐便器，冲水管26上有阀门25，过滤层一端有隔板31。

用本实用新型提供的冲便卫生装置时，关闭旁通阀4，打开污水进箱阀2，上层楼用户排放的洗脸、洗菜、

洗衣等生活废水通过污水进箱管3进入集水箱14，沉淀泥沙后，污水在沉淀室30的水面升至一定高度高于隔板31时，进入过滤层过滤，由托盘蓖子上的滴水孔进入净化室，即可用来冲便，冲便水可通过冲水管11进入水箱冲便，也可通过冲水管26、阀门25冲便。当集水箱内的水亏空无法冲便时，可打开单向阀19，给集水箱内补水，当集水箱过滤层上部堆积较多污物时，影响过滤效果，这时可打开单向阀20，利用反冲管12或29给集水箱内注清水，使过滤层上的堆积物漂浮，并随水面上升，当堆积漂浮杂物随注入的清水升至超过溢流管喇叭口时，漂浮杂物随水进溢流管，流入地漏。当集水箱沉淀室的泥沙堆积到一定厚度时，打开排污阀6，沉淀的泥沙随水排入排污管进入地漏。

集水箱可以设计的较大些，能收集一般用户的日排水量，有储存水的功能。当集水箱需要检修或其它原因暂时停用时，可关闭污水进箱阀2，打开旁通阀4，使污水经过旁通管5流入地漏。

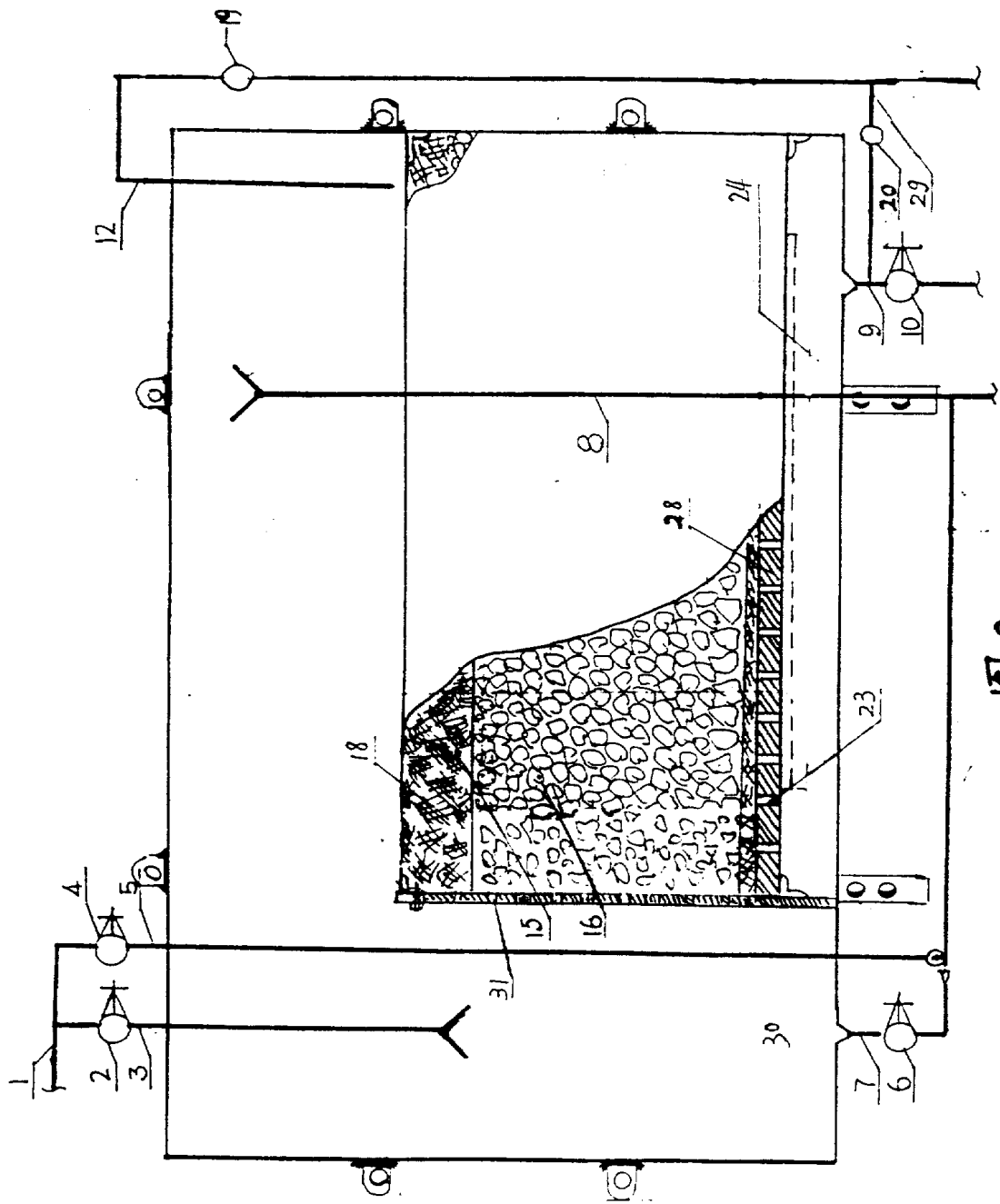


图 2