

(19) 世界知的所有権機関
国際事務局



(43) 国際公開日
2005年2月3日 (03.02.2005)

PCT

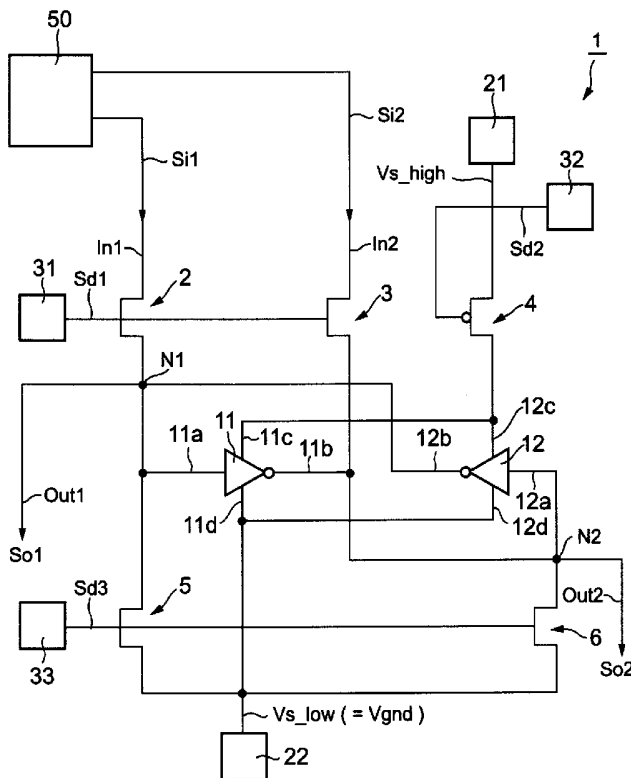
(10) 国際公開番号
WO 2005/010629 A1

- (51) 国際特許分類: **G05F 1/10** N.V.) [NL/NL]; NL-5 6 2 1 B A オランダ王国
インドーフェンフルーネヴァウツウェッハ 1 Eindhoven (NL).
- (21) 国際出願番号: PCT/JP2004/010725
- (22) 国際出願日: 2004年7月28日 (28.07.2004) (72) 発明者; および
- (25) 国際出願の言語: 日本語 (75) 発明者/出願人 (米国についてのみ): 永井 肇 (NAGAI, Hajime) [JP/JP]; 〒1088507 東京都港区港南
2-1 3-3 7 フィリップスビル 日本フィリップス
株式会社内 Tokyo (JP).
- (26) 国際公開の言語: 日本語
- (30) 優先権データ: PCT/IB03/03338 2003年7月28日 (28.07.2003) IB (74) 代理人: 津軽 進, 外(TSUGARU, Susumu et al.); 〒
1088507 東京都港区港南 2-1 3-3 7 フィリップス
ビル 日本フィリップス株式会社内 Tokyo (JP).
- (71) 出願人 (米国を除く全ての指定国について): コー
ニンクレッカ フィリップス エレクトロニクス エ
ヌ ヴィ (KONINKLIJKE PHILIPS ELECTRONICS (81) 指定国 (表示のない限り、全ての種類の国内保護が
可能): AE, AG, AL, AM, AT, AU, AZ, BA, BB, BG, BR,
BW, BY, BZ, CA, CH, CN, CO, CR, CU, CZ, DE, DK, DM,

[続葉有]

(54) Title: VOLTAGE CONVERTER APPARATUS

(54) 発明の名称: 電圧変換装置



(57) Abstract: A voltage converter apparatus (1) for receiving an input signal (Si1), which has a high input voltage (Vi_high) and a low input voltage (Vi_low), and converting the voltage level of the input signal (Si1) to output the resultant signal as an output signal (So1), comprising a first input part (In1) for receiving the input signal (Si1); a first output part (Out1) for outputting the first output signal (So1); and voltage converting means having a TFT (2) for performing switching between at least two states including a connection state in which the first input part (In1) is connected to a first node (N1) and a disconnection state in which the first input part (In1) is disconnected from the first node (N1); wherein the voltage converting means has first voltage dropping means for dropping the voltage at the first node (N1) prior to a change from the state in which the first input part (In1) is disconnected from the first node (N1) to the state in which the first input part (In1) is connected to the first node (N1).

[続葉有]

WO 2005/010629 A1



DZ, EC, EE, EG, ES, FI, GB, GD, GE, GH, GM, HR, HU, ID, IL, IN, IS, JP, KE, KG, KP, KR, KZ, LC, LK, LR, LS, LT, LU, LV, MA, MD, MG, MK, MN, MW, MX, MZ, NA, NI, NO, NZ, OM, PG, PH, PL, PT, RO, RU, SC, SD, SE, SG, SK, SL, SY, TJ, TM, TN, TR, TT, TZ, UA, UG, US, UZ, VC, VN, YU, ZA, ZM, ZW.

CH, CY, CZ, DE, DK, EE, ES, FI, FR, GB, GR, HU, IE, IT, LU, MC, NL, PL, PT, RO, SE, SI, SK, TR), OAPI (BF, BJ, CF, CG, CI, CM, GA, GN, GQ, GW, ML, MR, NE, SN, TD, TG).

添付公開書類:

— 国際調査報告書

(84) 指定国 (表示のない限り、全ての種類の広域保護が可能): ARIPO (BW, GH, GM, KE, LS, MW, MZ, NA, SD, SL, SZ, TZ, UG, ZM, ZW), ユーラシア (AM, AZ, BY, KG, KZ, MD, RU, TJ, TM), ヨーロッパ (AT, BE, BG,

2文字コード及び他の略語については、定期発行される各PCTガゼットの巻頭に掲載されている「コードと略語のガイダンスノート」を参照。

(57) 要約: 高入力電圧 (V_{i_high}) と低入力電圧 (V_{i_low}) とを有する入力信号 (S_{i1}) を受け取り、入力信号 (S_{i1}) の電圧レベルを変換して出力信号 (S_{o1}) として出力する電圧変換装置 (1) であって、上記電圧変換装置 (1) が、上記入力信号 (S_{i1}) を受け取る第1の入力部 ($In1$) と、第1の出力信号 (S_{o1}) を出力する第1の出力部 ($Out1$) と、第1の入力部 ($In1$) が第1のノード ($N1$) に接続された接続状態と、第1の入力部 ($In1$) が第1のノード ($N1$) から切り離された切断状態とを含む少なくとも2つ以上の状態の間で切替えを行うためのTFT (2) を有する電圧変換手段とを備え、上記電圧変換手段が、第1の入力部 ($In1$) が第1のノード ($N1$) から切り離された状態から、第1の入力部 ($In1$) が第1のノード ($N1$) に接続された状態に変化する前に、第1のノード ($N1$) の電圧を降下させるための第1の電圧降下手段を有する。

明 細 書

電圧変換装置

技術分野

[0001] 本発明は、入力部で受け取った入力信号を、切替手段を介して入力部と出力部との間のノードに供給する装置に関する。

背景技術

[0002] 携帯電話等の表示装置では、表示領域内の各画素に設けられるTFTは、通常、表示領域外に設けられるICを駆動するための電圧レベルとは異なる電圧レベルで駆動されている。このような理由から、表示装置には、電圧レベルを変換する電圧変換装置が備えられている。

[0003] 図1は、従来の電圧変換装置を示す概略構成図、図2は、図1に示す従来の電圧変換装置のタイミングチャートである。

[0004] 電圧変換装置100は、信号源50から、低入力電圧 V_{i_low} と高入力電圧 V_{i_high} とが交互に繰り返される電圧を有する入力信号 S_{i1} 及び S_{i2} (図2参照)を受け取る。この電圧変換装置100は、入力信号 S_{i1} 及び S_{i2} の電圧レベルを変換する目的で、高入力電圧 V_{i_high} よりも大きい高電源電圧 V_{s_high} を発生する高電圧電源21と、低入力電圧 V_{i_low} と同じ電圧である低電源電圧 V_{s_low} を発生する低電圧電源22とを有している。このような高電圧電源21及び低電圧電源22を有する電圧変換装置100は、低電圧電源22を用いて入力信号 S_{i1} 及び S_{i2} の低入力電圧 V_{i_low} を低出力電圧 V_{o_low} に変換し、高電圧電源21を用いて入力信号 S_{i1} 及び S_{i2} の高入力電圧 V_{i_high} を高出力電圧 V_{o_high} に変換する回路動作を行う装置である。

[0005] 以下に、電圧変換装置100が、どのようにして、入力部 $In1$ 及び $In2$ に入力された入力信号 S_{i1} 及び S_{i2} の電圧レベルを変換しているかについて、簡単に説明する。

[0006] 時刻 $t1$ 乃至 $t4$ において、入力信号 S_{i1} 及び S_{i2} がそれぞれ低入力電圧 V_{i_low} 及び高入力電圧 V_{i_high} であるとする。また、時刻 $t1$ 乃至 $t2$ において、TFT2及び3が開状態且つTFT4が閉状態であり、このTFT4及びインバータ12を通じて高電圧電源21がノード $N1$ に接続され、インバータ11を通じて低電圧電源22がノード $N2$ に接続

されていると仮定する(即ち、出力信号So1は高電源電圧Vs_highを高出力電圧Vo_highとして出力し、出力信号So2は低電源電圧Vs_lowを低出力電圧Vo_lowとして出力すると仮定する)。

[0007] このような状況下において、電圧変換装置100は、電圧変換動作を行う目的で、時刻t2において、TFT2及び3を開状態から閉状態に変化させ、TFT4を閉状態から開状態に変化させる。TFT4が閉状態から開状態に変化するので、高電圧電源21はインバータ12から切り離され、この結果、ノードN1は高電圧電源21から切り離される。また、時刻t2においてTFT2が開状態から閉状態に変化するので、ノードN1に入力信号Si1の低入力電圧Vi_low(=Vgnd)が供給される。この低入力電圧Vi_low(=Vgnd)はノードN1を通じてインバータ11に入力されるため、インバータ11は、高電圧電源21用の端子11cを出力端子11bに接続するのであるが、ここで、時刻t2において、TFT4が閉状態から開状態に変化することに注意されたい。TFT4が開状態に変化するので、インバータ11が高電圧電源21用の端子11cを出力端子11bに接続しても、高電圧電源21はインバータ11から切り離される。従って、高電圧電源21はノードN2から切り離された状態となる。一方、時刻t2においてTFT3も開状態から閉状態に変化するので、TFT3を通じてノードN2に入力信号Si2の高入力電圧Vi_highが供給される。従って、ノードN2の電圧は入力信号Si2の高入力電圧Vi_highとなる。ノードN2の電圧が入力信号Si2の高入力電圧Vi_highとなるので、インバータ12に高入力電圧Vi_highが入力され、この結果、インバータ12を通じてノードN1が低電圧電源22に接続される。従って、時刻t2乃至t3の期間、ノードN1の電圧は低電源電圧Vs_low(=Vgnd)に保持される。また、時刻t2乃至t3の期間、ノードN1の電圧は低電源電圧Vs_low(=Vgnd)に保持されるので、インバータ11は、高電圧電源21用の端子11cを出力端子11bに接続し続けるのであるが、TFT4が開状態であるため、高電圧電源21はインバータ11から切り離されている。従って、時刻t2乃至t3の期間、ノードN2の電圧は入力信号Si2の高入力電圧Vi_highに保持される。

[0008] このように、時刻t2乃至t3の期間は、ノードN1の電圧が低電源電圧Vs_low(=Vgnd)に保持され、一方、ノードN2の電圧は入力信号Si2の高入力電圧Vi_highに保持される。従って、出力部Out1は、低電圧電源22の低電源電圧Vs_low(=Vgnd)を

出力信号So1として出力し、出力部Out2は、高入力電圧Vi_highを出力信号So2の電圧として出力する。ここで、時刻t3の時点では、入力信号Si1の低入力電圧Vi_lowはすでに低電源電圧Vs_low(=Vgnd)に変換されているが、一方、入力信号Si2の高入力電圧Vi_highはまだ高電源電圧Vs_highに変換されていない。そこで、入力信号Si2の高入力電圧Vi_highを高電源電圧Vs_highに変換するために、時刻t3において、TFT2及び3を閉状態から開状態に変化させ且つTFT4を開状態から閉状態に変化させる。この結果、インバータ11を通じて高電圧電源21をノードN2に接続することができ、出力部Out2から高電源電圧Vs_highが出力される。このようにして、入力信号Si1の低入力電圧Vi_lowは低電源電圧Vs_low(=Vgnd)に変換され、一方、入力信号Si2の高入力電圧Vi_highは高電源電圧Vs_highに変換される。

[0009] 図1に示す電圧変換装置100では、時刻t2においてTFT2が開状態から閉状態に変化し、その結果、ノードN1の電圧(出力部Out1から出力される電圧)が高出力電圧Vo_highから低出力電圧Vo_lowに変化する。従って、時刻t2においてTFT2が開状態から閉状態に変化した瞬間に、ノードN1の高出力電圧Vo_highが、閉状態になったTFT2を通じて入力部In1に供給され、この結果、望ましくない高電圧Vueが入力信号Si1に重なる。入力信号Si1にこのような高電圧Vueが重なると、電圧変換装置100に入力信号Si1及びSi2を供給する信号源50に高電圧がかかり、その信号源50の寿命を縮めるといふ恐れがある。

発明の開示

発明が解決しようとする課題

[0010] 本発明は、上記の事情に鑑み、入力部に望ましくない高電圧が供給されることを防止する装置を提供することを目的とする。

課題を解決するための手段

[0011] 上記の目的を達成する本発明の装置は、第1の入力信号を受け取る第1の入力部、第1の出力信号を出力する第1の出力部、及び上記第1の入力部が上記第1の入力部と上記第1の出力部との間に位置する第1のノードから切り離された状態から、上記第1の入力部が上記第1のノードに接続された状態に変化する前に、上記第1のノードの電圧を降下させるための第1の電圧降下手段を有する。

- [0012] 第1の入力部が第1のノードに接続される前に、第1のノードの電圧を降下させることによって、第1の入力部が第1のノードに接続されたときに、望ましくない高電圧が第1のノードから第1の入力部に供給されることが防止できる。
- [0013] また、本発明の電圧変換装置は、相対的に電圧レベルが高い第1の高入力電圧と相対的に電圧レベルが低い第1の低入力電圧とを有する第1の入力信号を受け取り、上記第1の高入力電圧と上記第1の低入力電圧とのうちの少なくともいずれか一方の電圧を変換し、上記電圧レベルが変換された第1の入力信号を第1の出力信号として出力する電圧変換装置であって、上記電圧変換装置が、上記第1の入力信号を受け取る第1の入力部、上記第1の出力信号を出力する第1の出力部、及び上記第1の高入力電圧と上記第1の低入力電圧とのうちの少なくともいずれか一方の電圧を変換するための電圧変換手段を有し、上記電圧変換手段が、上記第1の入力部が上記第1の入力部と上記第1の出力部との間に位置する第1のノードから切り離された状態から、上記第1の入力部が上記第1のノードに接続された状態に変化する前に、上記第1のノードの電圧を降下するための第1の電圧降下手段を有する。
- [0014] 第1の入力部が第1のノードに接続される前に、第1のノードの電圧を降下させることによって、電圧変換装置が電圧変換動作を実行するときに、望ましくない高電圧が第1のノードから第1の入力部に供給されることが防止できる。
- [0015] ここで、本発明の電圧変換装置は、上記電圧変換手段が、上記第1の高入力電圧よりも高い電圧レベルを有する第1の変換電圧であって、上記第1の高入力電圧及び上記第1の低入力電圧のうち的一方を変換するための第1の変換電圧を上記第1のノードに供給するための第1の変換電圧供給部を有し、上記第1の電圧降下手段が、上記第1の入力部が上記第1のノードから切り離され且つ上記第1の変換電圧供給部が上記第1のノードに接続された状態から、上記第1の入力部が上記第1のノードに接続された状態に変化する前に、上記第1のノードの電圧を降下するように構成することができる。
- [0016] 電圧変換装置が、電圧を変換する目的で、第1の高入力電圧よりも高い電圧レベルを有する第1の変換電圧を供給するための第1の変換電圧供給部を有する場合、この第1の変換電圧供給部が第1のノードに接続されると、この第1のノードの電圧は

第1の高入力電圧よりも高くなる。従って、第1の入力信号の信号源が第1の高入力電圧よりも高い電圧に対して十分な耐性が保証されていない場合は、第1の入力信号の信号源を第1の変換電圧から保護する必要がある。この場合、第1の入力部が第1のノードに接続される前に、第1のノードの電圧を降下させることによって、信号源を第1の高入力電圧よりも高い第1の変換電圧から保護することができる。

[0017] ここで本発明の電圧変換装置は、上記電圧変換手段が、上記第1の高入力電圧以下の電圧レベルを有する第2の変換電圧であって、上記第1の高入力電圧及び上記第1の低入力電圧のうちの他方を変換するための第2の変換電圧を上記第1のノードに供給するための第2の変換電圧供給部を有し、上記第1の電圧降下手段が、上記第1の入力部が上記第1のノードから切り離され且つ上記第1の変換電圧供給部が上記第1のノードに接続された状態から、上記第1の入力部が上記第1のノードに接続された状態に変化する前に、上記第1の変換電圧供給部に代えて上記第2の変換電圧供給部を上記第1のノードに接続するように構成することができる。この場合、第2の変換電圧は第1の低入力電圧と同じ電圧レベルを有していてもよい。

[0018] 第2の変換電圧供給部が供給する第2の変換電圧が第1の高入力電圧以下の電圧レベルである場合は、第1のノードをこの第2の変換電圧供給部に接続することによって、第1のノードの電圧を第1の高入力電圧以下にすることができる。従って、第1の入力信号の信号源が第1の高入力電圧よりも高い電圧に対して十分な耐性が保証されていない場合でも、第1のノードを第2の変換電圧供給部に接続することによって、信号源を第1の高入力電圧よりも高い第1の変換電圧から保護することができる。

[0019] ここで、本発明の電圧変換装置は、上記第1の電圧降下手段が、上記第2の変換電圧供給部が上記第1のノードに接続された第1の接続状態と、上記第2の変換電圧供給部が上記第1のノードから切り離された第1の切断状態とを作るための第1の切替手段、及び上記第1の切替手段を駆動する第1の駆動回路を有するように構成することができる。

[0020] 第1の駆動回路で第1の切替手段を制御することによって、第1の入力部が第1のノードに接続される前に、第2の変換電圧供給部を第1のノードに接続することができる。

。従って、第1の入力部が第1のノードに接続される前に、第1のノードの電圧を第1の高入力電圧以下にすることができ、信号源を、第1の高入力電圧よりも高い電圧レベルを有する第1の変換電圧から保護することができる。

[0021] また、本発明の電圧変換装置は、上記電圧変換装置が、相対的に電圧レベルが高い第2の高入力電圧と相対的に電圧レベルが低い第2の低入力電圧とを有する第2の入力信号を受け取り、上記第2の高入力電圧と上記第2の低入力電圧とのうちの少なくともいずれか一方の電圧を変換し、上記電圧レベルが変換された第2の入力信号を第2の出力信号として出力するように構成することができる。

[0022] 電圧変換装置が第1の入力信号だけでなく第2の入力信号を変換する場合でも、第1の入力部が第1のノードに接続される前に、第1のノードの電圧を降下させることによって、望ましくない高電圧が第1のノードから第1の入力部に供給されることが防止できる。

[0023] ここで、本発明の電圧変換装置は、上記電圧変換装置が、上記第2の入力信号を受け取る第2の入力部と、上記第2の出力信号を出力する第2の出力部とを有し、上記電圧変換手段が、上記第2の入力部が上記第2の入力部と上記第2の出力部との間に位置する第2のノードから切り離された状態から、上記第2の入力部が上記第2のノードに接続された状態に変化する前に、上記第2のノードの電圧を降下するための第2の電圧降下手段を有するように構成することができる。

[0024] 上記の構成によって、望ましくない高電圧が第1のノードから第1の入力部に供給されることだけでなく、第2のノードから第2の入力部に供給されることも防止できる。

[0025] ここで、本発明の電圧変換装置は、上記電圧変換手段が、上記第2の高入力電圧よりも高い電圧レベルを有する第3の変換電圧であって、上記第2の高入力電圧及び上記第2の低入力電圧のうち的一方を変換するための第3の変換電圧を上記第2のノードに供給するための第3の変換電圧供給部を有し、上記第2の電圧降下手段が、上記第2の入力部が上記第2のノードから切り離され且つ上記第3の変換電圧供給部が上記第2のノードに接続された状態から、上記第2の入力部が上記第2のノードに接続された状態に変化する前に、上記第2のノードの電圧を降下するように構成することができる。

- [0026] このような構成によって、第2の入力信号の信号源が第2の高入力電圧よりも高い電圧に対して十分な耐性が保証されていない場合でも、信号源を第2の高入力電圧よりも高い第3の変換電圧から保護することができる。
- [0027] ここで、本発明の電圧変換装置は、上記電圧変換手段が、上記第2の高入力電圧以下の電圧レベルを有する第4の変換電圧であって、上記第2の高入力電圧及び上記第2の低入力電圧のうちの他方を変換するための第4の変換電圧を上記第2のノードに供給するための第4の変換電圧供給部を有し、上記第2の電圧降下手段が、上記第2の入力部が上記第2のノードから切り離され且つ上記第3の変換電圧供給部が上記第2のノードに接続された状態から、上記第2の入力部が上記第2のノードに接続された状態に変化する前に、上記第3の変換電圧供給部に代えて上記第4の変換電圧供給部を上記第2のノードに接続することが好ましい。
- [0028] 第2の入力信号の信号源が第2の高入力電圧よりも高い電圧に対して十分な耐性が保証されていない場合でも、第2のノードを第4の変換電圧供給部に接続することによって、信号源を第2の高入力電圧よりも高い電圧レベルを有する第3の変換電圧から保護することができる。
- [0029] ここで、本発明の電圧変換装置は、上記第2の電圧降下手段が、上記第3の変換電圧供給部が上記第2のノードに接続された第2の接続状態と、上記第3の変換電圧供給部が上記第2のノードから切り離された第2の切断状態とを作るための第2の切替手段、及び上記第2の切替手段を駆動する第2の駆動回路を有することが好ましい。
- [0030] 第2の駆動回路で第2の切替手段を制御することによって、第2の入力部が第2のノードに接続される前に、第4の変換電圧供給部を第2のノードに接続することができるので、信号源を第3の変換電圧から保護することができる。
- [0031] ここで、上記第1の駆動回路は上記第2の駆動回路の役割も果たすことが好ましい。
- [0032] このような構成によれば、第1の駆動回路と第2の駆動回路とを別個に備える必要がないので、電圧変換装置の小型化が図られる。
- 発明を実施するための最良の形態

[0033] 図3は、本発明の一実施形態の電圧変換装置1を示す概略構成図、図4は、図3に示す電圧変換装置のタイミングチャートである。

[0034] 電圧変換装置1は、信号源50から、低入力電圧 V_{i_low} と高入力電圧 V_{i_high} とが交互に繰り返される電圧を有する入力信号 S_{i1} 及び S_{i2} (図2参照)を受け取る。この電圧変換装置1は、入力信号 S_{i1} 及び S_{i2} の電圧レベルを変換する目的で、高入力電圧 V_{i_high} よりも大きい高電源電圧 V_{s_high} を発生する高電圧電源21と、低入力電圧 V_{i_low} と同じ電圧である低電源電圧 V_{s_low} を発生する低電圧電源22とを有している。本実施形態では、低電源電圧 V_{s_low} は低入力電圧 V_{i_low} に等しい電圧レベルとしているが、低電源電圧 V_{s_low} は低入力電圧 V_{i_low} と異なる電圧レベルでもよいことに注意されたい。また、本実施形態では、低電源電圧 V_{s_low} 及び低入力電圧 V_{i_low} をグラウンドレベルの電圧(以下、「グラウンド電圧」と呼ぶ) V_{gnd} としているが、低電源電圧 V_{s_low} 及び低入力電圧 V_{i_low} は、グラウンド電圧 V_{gnd} の電圧レベルに限定されないことにも注意されたい。このような高電圧電源21及び低電圧電源22を有する電圧変換装置1は、低電圧電源22がノードN1又はN2に接続されることによって入力信号 S_{i1} 又は S_{i2} の低入力電圧 V_{i_low} を低出力電圧 V_{o_low} に変換し、高電圧電源21がノードN1又はN2に接続されることによって入力信号 S_{i1} 又は S_{i2} の高入力電圧 V_{i_high} を高出力電圧 V_{o_high} に変換する回路動作を行う装置である。

[0035] 上記のような電圧変換動作を行う電圧変換装置1は入力信号 S_{i1} 及び S_{i2} を受け取る2つの入力部In1及びIn2を有している。入力部In1に入力信号 S_{i1} の高入力電圧 V_{i_high} が入力されている場合は他方の入力部In2に入力信号 S_{i2} の低入力電圧 V_{i_low} が入力され、入力部In1に入力信号 S_{i1} の低入力電圧 V_{i_low} が入力されている場合は他方の入力部In2に入力信号 S_{i2} の高入力電圧 V_{i_high} が入力される。このように、入力信号 S_{i2} の電圧レベルは、入力信号 S_{i1} の電圧レベルに対して反転関係にある。

[0036] この入力部In1及びIn2は、それぞれn型TFT2及び3に接続されている。このTFT2及び3は、駆動回路31が出力する駆動信号 S_{d1} の電圧レベルが高駆動電圧 V_{d_high} の場合は閉状態(オン状態、即ち導通状態)になり、低駆動電圧 V_{d_low} の場合は開状態(オフ状態、即ち非導通状態)になるように構成されている。TFT2は、ノードN1を通じてインバータ11に接続されている。インバータ11は入力端子11a及び出

力端子11bの他に、高電圧電源21用の端子11cと低電圧電源22用の端子11dとを有する。端子11dは低電圧電源22に直に接続されており、一方、端子11cはp型TFT4を通じて高電圧電源21に接続されている。また、TFT3は、ノードN2を通じてインバータ12に接続されている。インバータ12は入力端子12a及び出力端子12bの他に、高電圧電源21用の端子12cと低電圧電源22用の端子12dとを有する。端子12dは低電圧電源22に直に接続されており、一方、端子12cはTFT4を通じて高電圧電源21に接続されている。インバータ11は、入力端子11aにグランド電圧 V_{gnd} が入力された場合出力端子11bを端子11cに接続し、入力端子11aに高入力電圧 V_{i_high} 以上の電圧が入力された場合出力端子11bを端子11dに接続する。インバータ12も同様である。高電圧電源21とインバータ11及び12との間に存在するTFT4はp型であるので、駆動回路32が出力する駆動信号 $Sd2$ の電圧レベルが高駆動電圧 Vd_high の場合は開状態(オフ状態、即ち非導通状態)になり、低駆動電圧 Vd_low の場合は閉状態(オン状態、即ち導通状態)になる。

[0037] インバータ11の出力端子11bは、ノードN2を通じてインバータ12の入力端子12aに接続されており、インバータ12の出力端子12bは、ノードN1を通じてインバータ11の入力端子11aに接続されている。

[0038] また、電圧変換装置1は、低電圧電源22をノードN1に接続するか否かを切り替えるためのTFT5と、低電圧電源22をノードN2に接続するか否かを切り替えるためのTFT6とを有している。TFT5及び6は、駆動回路33が出力する駆動信号 $Sd3$ の電圧レベルが高駆動電圧 Vd_high の場合は閉状態(オン状態、即ち導通状態)になり、低駆動電圧 Vd_low の場合は開状態(オフ状態、即ち非導通状態)になるように構成されている。TFT5及び6は駆動回路33が出力する駆動信号 $Sd3$ の電圧レベルに応じて、閉状態又は開状態に切り替わるように構成されている。また、ノードN1は出力部Out1に接続され、ノードN2は出力部Out2に接続されている。

[0039] 次に、上記のように構成された電圧変換装置1が、どのようにして、入力部In1及びIn2に入力された入力信号 $Si1$ 及び $Si2$ の電圧レベルを変換しているかについて説明する。

[0040] 時刻 $t0$ 乃至 $t1$ (図4参照)において、駆動回路31は低駆動電圧 Vd_low を出力して

いるのでTFT2及び3は開状態に設定されているので、入力部In1及びIn2は、それぞれノードN1及びN2から切り離されている。従って、入力信号Si1及びSi2はそれぞれノードN1及びN2に供給されず、入力信号Si1及びSi2はそれぞれノードN1及びN2上の電圧に影響を与えない。また、時刻t0乃至t1において、駆動回路32は低駆動電圧Vd_lowを出力しているのでTFT4は閉状態に設定されている。従って、時刻t0乃至t1において、高電圧電源21は、インバータ11及び12に接続されている。

[0041] このような状況下において、時刻t0における出力信号So1の電圧レベルが高出力電圧Vo_highであり(即ち、ノードN1が高電圧電源21に接続されている)、時刻t0における出力信号So2の電圧レベルが低出力電圧Vo_lowである(即ち、ノードN2が低電圧電源22に接続されている)と仮定する。この場合、インバータ11には高電源電圧Vs_highが入力されるので、インバータ11は、低電圧電源22の低電源電圧Vs_lowを出力する。従って、インバータ12には、ノードN2を通じて低電圧電源22の低電源電圧Vs_lowが入力される。低電源電圧Vs_lowが入力されたインバータ12は、高電圧電源21の高電源電圧Vs_highを出力するので、ノードN1の電圧は高電源電圧Vs_highに保持される。従って、時刻t0乃至t1の間、インバータ11は低電源電圧Vs_lowを出力し続け、一方、インバータ12は高電源電圧Vs_highを出力し続ける。この結果、時刻t0乃至t1の間は、出力部Out1から高電源電圧Vs_highが高出力電圧Vo_highとして出力され、一方、出力部Out2から低電源電圧Vs_lowが低出力電圧Vo_lowとして出力される。

[0042] 時刻t1において、入力信号Si1は高入力電圧Vi_highから低入力電圧Vi_lowに変化し、一方、入力信号Si2は低入力電圧Vi_lowから高入力電圧Vi_highに変化する。このように入力電圧が変化しても、TFT2乃至6は、それぞれ時刻t0乃至t1の閉状態又は開状態を、時刻t1乃至taの間も保持し続ける。この結果、出力部Out1及びOut2は、時刻t1乃至taの間も、時刻t0乃至t1の間と同様に、それぞれ高出力電圧Vo_high及び低出力電圧Vo_lowを出力し続ける。

[0043] 次に、電圧変換装置1は、入力信号Si1の低入力電圧Vi_lowを低出力電圧Vo_lowに変換し、入力信号Si2の高入力電圧Vi_highを高出力電圧Vo_highに変換する動作を行う。この変換動作を行うためには、入力信号Si1の低入力電圧Vi_lowをノードN1

に供給し、入力信号Si2の高入力電圧Vi_highをノードN2に供給する必要がある。この目的のため、電圧変換装置1は、時刻t2において、TFT2及び3を開状態から閉状態に変化させて、入力信号Si1の低入力電圧Vi_lowをノードN1に供給し、入力信号Si2の高入力電圧Vi_highをノードN2に供給する。しかしながら、出力部Out1が高出力電圧Vo_highを出力している状態でTFT2が開状態から閉状態に変化すると、TFT2が閉状態になった瞬間にノードN1上の高出力電圧Vo_highがTFT2を通じて入力信号Si1に重なり、この高出力電圧Vo_highが信号源50に供給される。この高出力電圧Vo_highは、信号源50が電圧変換装置1に出力する高入力電圧Vi_highよりも高い電圧であるので、高出力電圧Vo_highが信号源50に供給されてしまうと、この信号源50に望ましくない高電圧がかかり、その信号源50の寿命を縮めるという恐れがある。

[0044] そこで、本実施形態では、TFT2及び3が開状態から閉状態に変化しても、信号源50に高電圧がかからないようにするために、TFT2及び3が開状態から閉状態に変化する前に、ノードN1の電圧を降下させている。以下に、TFT2及び3が開状態から閉状態に変化する前に、どのようにしてノードN1の電圧を降下させているのかについて説明する。

[0045] 電圧変換装置1は、TFT2及び3が開状態から閉状態に変化する前に、ノードN1の電圧を降下する目的で、TFT4を閉状態から開状態に変化させ且つTFT5及び6を開状態から閉状態に変化させる。TFT4乃至6をこのように変化させるために、駆動回路31の駆動信号Sd1が低駆動電圧Vd_lowから高駆動電圧Vd_highに変化する時刻t2よりも前の時刻ta ($t1 < ta < t2$)に、駆動回路32及び33の駆動信号Sd2及びSd3が低駆動電圧Vd_lowから高駆動電圧Vd_highに変化する。駆動回路32の駆動信号Sd2が低駆動電圧Vd_lowから高駆動電圧Vd_highに変化すると、TFT4は閉状態から開状態に変化するので、高電圧電源21はノードN1から切り離された状態となる。一方、駆動回路33の駆動信号Sd3が低駆動電圧Vd_lowから高駆動電圧Vd_highに変化すると、TFT5は開状態から閉状態に変化するので、低電圧電源22がTFT5を通じてノードN1に接続される。従って、時刻taにおいて、駆動回路32及び33の駆動信号Sd2及びSd3が低駆動電圧Vd_lowから高駆動電圧Vd_highに変化すると、ノードN1の電圧が降下する。

ドN1の電圧は高電源電圧 V_{s_high} から低電源電圧 V_{s_low} に降下する。

- [0046] このようにして、TFT2が開状態から閉状態に変化する前に、ノードN1の電圧を高電源電圧 V_{s_high} から低電源電圧 V_{s_low} に降下させることができる。ノードN1の電圧が低電源電圧 V_{s_low} に降下するので、出力部Out1は、低電源電圧 V_{s_low} を低出力電圧 V_{o_low} として出力する。従って、出力部Out1から出力される出力信号So1は、時刻 t_a において、高出力電圧 V_{o_high} から低出力電圧 V_{o_low} に変化する。
- [0047] 尚、ノードN1が低電圧電源22に接続されるので、インバータ11には低電源電圧 V_{s_low} が入力され、この結果、インバータ11は高電圧電源21用の端子11cを出力端子11bに接続する。しかしながら、TFT4は開状態であるので、インバータ11は高電圧電源21から切り離されており、この結果、ノードN2は高電圧電源21から切り離された状態となる。また、駆動回路33の駆動信号Sd3の電圧レベルは低駆動電圧 V_{d_low} から高駆動電圧 V_{d_high} に変化するので、TFT6は開状態から閉状態に変化し、この結果、ノードN2にはTFT6を通じて低電圧電源22が接続される。従って、出力信号So2の電圧レベルは低電源電圧 V_{s_low} のままである。
- [0048] このようにして、TFT2及び3が開状態から閉状態に変化する前にノードN1の電圧を低電源電圧 V_{s_low} に降下させた後、時刻 t_2 において、TFT2及び3を開状態から閉状態に変化させる。TFT2及び3は、時刻 t_2 乃至 t_3 の期間、閉状態に保持され、時刻 t_3 において閉状態から再び開状態に変化する。ここで、TFT4は、時刻 t_2 乃至 t_3 の期間、開状態のままに保持され、時刻 t_3 において開状態から閉状態に変化する一方で、TFT5及び6が時刻 t_2 において閉状態から開状態に変化することに注意されたい。このようにTFT2乃至6を制御することによって、入力信号Si1の低入力電圧 V_{i_low} を出力信号So1の低出力電圧 V_{o_low} に変換するだけでなく、入力信号Si2の高入力電圧 V_{i_high} を出力信号So1の高出力電圧 V_{o_high} に変換することができる。以下、この変換動作について、説明する。
- [0049] 時刻 t_2 においてTFT2は開状態から閉状態に変化するので、入力部In1はノードN1に接続され、この結果、入力部In1からノードN1に入力信号Si1の低入力電圧 V_{i_low} (= V_{gnd})が供給される。ここで、この低入力電圧 V_{i_low} は、低電源電圧 V_{s_low} と同様にグランド電圧 V_{gnd} であることに注意されたい。低入力電圧 V_{i_low} 及び低電源

電圧 V_{s_low} はいずれもグランド電圧 V_{gnd} であるので、ノードN1に入力信号 S_{i1} の低入力電圧 V_{i_low} が供給されても、ノードN1の電圧は低電源電圧 V_{s_low} (= V_{gnd})のままである。従って、TFT2が開状態から閉状態に変化しても、この低電源電圧 V_{s_low} がインバータ11に入力され、この結果、インバータ11は高電圧電源21用の端子11cを出力端子11bに接続する。しかしながら、TFT4は時刻 t_2 において開状態であるので、インバータ11は高電圧電源21から切り離されており、この結果、ノードN2は高電圧電源21から切り離された状態となる。また、TFT6は時刻 t_2 において閉状態から開状態に変化するので、低電圧電源22もノードN2から切り離される。更に、時刻 t_2 において、TFT3は開状態から閉状態に変化するので入力部In2がノードN2に接続され、この結果、入力部In2からノードN2に入力信号 S_{o2} の高入力電圧 V_{i_high} が供給される。従って、出力部Out2は、高入力電圧 V_{i_high} を出力信号 S_{o2} の電圧として出力する。

[0050] また、ノードN2上の高入力電圧 V_{i_high} は、出力部Out2から出力される一方で、インバータ12に供給される。従って、インバータ12は低電圧電源22の低電源電圧 V_{s_low} (= V_{gnd})をノードN1に出力し、この結果、ノードN1は低電圧電源22に接続される。また、時刻 t_2 乃至 t_3 の期間において、TFT2を通じてノードN1に供給される入力信号 S_{i1} の電圧は、低入力電圧 V_{i_low} (即ち、グランド電圧 V_{gnd})である。従って、時刻 t_2 乃至 t_3 の期間、ノードN1の電圧は低電源電圧 V_{i_low} (= V_{gnd})に保持される。また、ノードN1の電圧は低電源電圧 V_{i_low} (= V_{gnd})に保持されるので、インバータ11は高電圧電源21用の端子11cを出力端子11bに接続するが、TFT4は開状態であるのでノードN2は高電圧電源21には接続されず、この結果、時刻 t_2 乃至 t_3 の期間、ノードN2の電圧は V_{i_high} に保持される。

[0051] このように、時刻 t_2 乃至 t_3 の期間、ノードN1の電圧は低電源電圧 V_{s_low} に保持され、ノードN2の電圧は、高入力電圧 V_{i_high} に保持されるので、出力部Out1は、低電源電圧 V_{s_low} (= V_{gnd})を出力信号 S_{o1} の低出力電圧 V_{o_low} として出力し、出力部Out2は、高入力電圧 V_{i_high} を出力信号 S_{o2} の電圧として出力する。従って、時刻 t_3 の時点では、入力信号 S_{i1} の低入力電圧 V_{i_low} はすでに低出力電圧 V_{o_low} (=低電源電圧 V_{s_low})に変換されているが、一方、入力信号 S_{i2} の高入力電圧 V_{i_high} は

まだ高出力電圧 V_{o_high} (=高電源電圧 V_{s_high})に変換されていない。そこで、入力信号 Si_2 の高入力電圧 Vi_high を高出力電圧 V_{o_high} (=高電源電圧 V_{s_high})に変換するために、時刻 t_3 において、TFT5及び6を開状態に保持したまま、TFT2及び3を閉状態から開状態に変化させ且つTFT4を開状態から閉状態に変化させる。

[0052] 時刻 t_3 において、ノードN1の電圧は低出力電圧 V_{o_low} (=低電源電圧 V_{s_low})であるので、インバータ11は、高電圧電源21用の端子11cを出力端子11bに接続する。ここで、時刻 t_3 において、TFT4が開状態から閉状態に変化することに注意されたい。TFT4が閉状態に変化するので、高電圧電源21はTFT4を通じて端子11cに接続される。従って、高電圧電源21は、TFT4及びインバータ11を通じてノードN2に接続される。また、TFT6は時刻 t_3 において開状態であるので、低電圧電源22はノードN2には接続されない。更に、時刻 t_3 においてTFT3は閉状態から開状態に変化するので入力部In2はノードN2から切り離され、入力信号 Si_2 はノードN2に供給されない。この結果、ノードN2の電圧は高電圧電源21の高電源電圧 V_{s_high} になる。このノードN2の高電源電圧 V_{s_high} はインバータ12にも供給されるので、インバータ12を通じてノードN1は低電圧電源22に接続される。従って、ノードN1の電圧は低電源電圧 V_{s_low} に保持される。また、ノードN1の電圧が低電源電圧 V_{s_low} に保持されるので、インバータ11によって高電圧電源21はノードN2に接続され続け、この結果、ノードN2の電圧は高電圧電源21の高電源電圧 V_{s_high} に保持される。

[0053] このように、ノードN1の電圧が低電源電圧 V_{s_low} (= V_{gnd})に保持され、一方、ノードN2の電圧は高電源電圧 V_{s_high} に保持されるので、出力部Out1は、低電源電圧 V_{s_low} (= V_{gnd})を低出力電圧 V_{o_low} として出力し、出力部Out2は、高電源電圧 V_{s_high} を高出力電圧 V_{o_high} として出力する。従って、入力信号In1の低入力電圧 Vi_low を低出力電圧 V_{o_low} に変換し且つ入力信号In2の高入力電圧 Vi_high を高出力電圧 V_{o_high} に変換することができる。

[0054] 次に、電圧変換装置1は、入力信号 Si_1 の高入力電圧 Vi_high を高出力電圧 V_{o_high} に変換し、入力信号 Si_2 の低入力電圧 Vi_low を低出力電圧 V_{o_low} に変換する動作を行う。この目的のため、時刻 t_4 において、入力信号 Si_1 の電圧レベルは低入力電圧 Vi_low から高入力電圧 Vi_high に変化し、一方、入力信号 Si_2 の電圧レベルは高

入力電圧 V_{i_high} から低入力電圧 V_{i_low} に変化する。時刻 t_4 経過後、TFT2乃至6は、時刻 t_1 乃至 t_4 の間に行った開状態又は閉状態への切替動作と同じ切替動作を行う。このように、TFT2乃至6が同じ切替動作を行うことによって、今度は、ノードN2からTFT3を通じて信号源50に望ましくない高電圧が供給されることが防止される。

[0055] 以上説明したようにして、電圧変換装置1は、信号源50に望ましくない高電圧が供給されることを防止しながら、入力信号 In_1 及び In_2 の電圧レベルを変換することができる。尚、本実施形態では、図4に示すタイミングチャートに従って電源21及び22をノードN1及びN2に接続する又はノードN1及びN2から切り離すために、電圧変換装置1を図3に示すように構成している。しかしながら、電圧変換装置1は、図3に示す以外の構成であってもよいことに注意されたい。例えば、本実施形態では、TFT4はp型であるが、TFT4はn型であってもよい。この場合、n型のTFT4の開閉を図4に示すタイミングチャートに従って行うためには、駆動回路32は、図4に示す駆動信号 Sd_2 とは電圧レベルが反転した別の駆動信号を出力すればよい。このような別の駆動信号を出力することによって、TFT4がn型であっても、図4に示すタイミングチャートに従ってTFT4の開閉を行うことができる。その他のTFTについても同様である。また、TFT2及び3は共通の駆動回路31で駆動されているが、異なる駆動回路で駆動されてもよい。同様に、TFT5及び6についても異なる駆動回路で駆動されてもよい。しかしながら、単一の駆動回路31で2つのTFT2及び3を駆動し、更に、単一の駆動回路33で2つのTFT5及び6を駆動することによって、TFT毎に別個の駆動回路を備える必要がないので、電圧供給装置1の小型化が図られる。

[0056] 本実施形態の電圧変換装置1は、TFT2及び3が開状態から閉状態に変化する時刻 t_2 よりも前の時刻 t_a に、ノードN1を低電圧電源22に接続することによって、ノードN1の電圧を高出力電圧 V_{o_high} (=高電源電圧 V_{s_high})から低出力電圧 V_{o_low} (=低電源電圧 V_{s_low})に低下させている。従って、TFT2及び3が開状態から閉状態に変化しても信号源50に望ましくない高電圧が印加されることを防止することができ、信号源50の信頼性を向上させることができる。

[0057] 尚、本実施形態では、TFT2が開状態から閉状態に変化する前に、ノードN1の電圧を降下させる目的で、TFT5を通じてノードN1を低電圧電源22に接続している。

しかしながら、ノードN1の電圧を降下させることができるのであれば、ノードN1を低電圧電源22に接続する必要はない。例えば、ノードN1の電圧を降下させるための追加の電源を備えておき、TFT2が開状態から閉状態に変化する前に、ノードN1がその追加の電源に接続されるようにしてもよい。しかしながら、追加の電源を備えると、それに応じて電圧変換装置1の占有面積も広がるので、追加の電源を備えるのではなくノードN1を低電圧電源22に接続させることが好ましい。ノードN2の電圧を降下させる場合も追加の電源を備えてもよいが、ノードN1の電圧を降下させる場合と同様の理由から、追加の電源を備えるのではなくノードN2を低電圧電源22に接続させることが好ましい。

[0058] また、本実施形態では、信号源50に望ましくない電圧が供給されることを防止するために、TFT2が開状態から閉状態に変化する前に、ノードN1の電圧を低電源電圧 V_{s_low} 、即ちグランド電圧 V_{gnd} に降下させている。しかしながら、信号源50は高入力電圧 V_{i_high} を出力するように構成されているので、信号源50に望ましくない電圧が供給されることを防止するという観点から考えると、ノードN1の電圧をグランド電圧 V_{gnd} にまで降下させる必要は無い。即ち、ノードN1の電圧が高入力電圧 V_{i_high} 以下に降下するのであれば、信号源50に望ましくない電圧が供給されることを防止できる。従って、ノードN1を低電圧電源22に接続する代わりに、高入力電圧 V_{i_high} 以下の電圧を発生する追加の電源を備え、この追加の電源がノードN1に接続されるように電圧変換装置1を構成してもよい。しかしながら、追加の電源を備えると、それに応じて電圧変換装置1の占有面積も広がるので、追加の電源を備えるのではなくノードN1を低電圧電源22に接続させることが好ましい。同様の理由から、ノードN2についても、追加の電源を備えるのではなくノードN2を低電圧電源22に接続することが好ましい。

[0059] また、上記実施例では、本発明を電圧変換装置に適用した例について説明されているが、本発明は、TFT等の切替手段を介して望ましくない高電圧が入力側に供給されないようにする必要がある装置であれば、電圧変換装置以外にも適用できることに注意されたい。

産業上の利用可能性

[0060] 本発明は、例えば、電圧レベルを変換する必要がある装置(液晶表示装置等)に使用することができる。

図面の簡単な説明

[0061] [図1]従来の電圧変換装置を示す概略構成図である。

[図2]図1に示す従来の電圧変換装置のタイミングチャートである。

[図3]本発明の一実施形態の電圧変換装置を示す概略構成図である。

[図4]図3に示す電圧変換装置のタイミングチャートである。

請求の範囲

- [1] 第1の入力信号を受け取る第1の入力部、
第1の出力信号を出力する第1の出力部、及び
前記第1の入力部が前記第1の入力部と前記第1の出力部との間に位置する第1のノードから切り離された状態から、前記第1の入力部が前記第1のノードに接続された状態に変化する前に、前記第1のノードの電圧を降下させるための第1の電圧降下手段、
を有する装置。
- [2] 相対的に電圧レベルが高い第1の高入力電圧と相対的に電圧レベルが低い第1の低入力電圧とを有する第1の入力信号を受け取り、前記第1の高入力電圧と前記第1の低入力電圧とのうちの少なくともいずれか一方の電圧を変換し、前記電圧レベルが変換された第1の入力信号を第1の出力信号として出力する電圧変換装置であって、
前記電圧変換装置が、
前記第1の入力信号を受け取る第1の入力部、
前記第1の出力信号を出力する第1の出力部、及び
前記第1の高入力電圧と前記第1の低入力電圧とのうちの少なくともいずれか一方の電圧を変換するための電圧変換手段を有し、
前記電圧変換手段が、
前記第1の入力部が前記第1の入力部と前記第1の出力部との間に位置する第1のノードから切り離された状態から、前記第1の入力部が前記第1のノードに接続された状態に変化する前に、前記第1のノードの電圧を降下するための第1の電圧降下手段を有する電圧変換装置。
- [3] 前記電圧変換手段が、
前記第1の高入力電圧よりも高い電圧レベルを有する第1の変換電圧であって、前記第1の高入力電圧及び前記第1の低入力電圧のうち的一方を変換するための第1の変換電圧を前記第1のノードに供給するための第1の変換電圧供給部を有し、
前記第1の電圧降下手段が、前記第1の入力部が前記第1のノードから切り離され

且つ前記第1の変換電圧供給部が前記第1のノードに接続された状態から、前記第1の入力部が前記第1のノードに接続された状態に変化する前に、前記第1のノードの電圧を降下する請求項2に記載の電圧変換装置。

[4] 前記電圧変換手段が、

前記第1の高入力電圧以下の電圧レベルを有する第2の変換電圧であって、前記第1の高入力電圧及び前記第1の低入力電圧のうちの他方を変換するための第2の変換電圧を前記第1のノードに供給するための第2の変換電圧供給部を有し、

前記第1の電圧降下手段が、前記第1の入力部が前記第1のノードから切り離され且つ前記第1の変換電圧供給部が前記第1のノードに接続された状態から、前記第1の入力部が前記第1のノードに接続された状態に変化する前に、前記第1の変換電圧供給部に代えて前記第2の変換電圧供給部を前記第1のノードに接続する請求項3に記載の電圧変換装置。

[5] 前記第1の電圧降下手段が、

前記第2の変換電圧供給部が前記第1のノードに接続された第1の接続状態と、前記第2の変換電圧供給部が前記第1のノードから切り離された第1の切断状態とを作るための第1の切替手段、及び

前記第1の切替手段を駆動する第1の駆動回路、
を有する請求項4に記載の電圧変換装置。

[6] 前記第2の変換電圧が、前記第1の低入力電圧と同じ電圧レベルを有する請求項4又は5に記載の電圧変換装置。

[7] 前記電圧変換装置が、相対的に電圧レベルが高い第2の高入力電圧と相対的に電圧レベルが低い第2の低入力電圧とを有する第2の入力信号を受け取り、前記第2の高入力電圧と前記第2の低入力電圧とのうちの少なくともいずれか一方の電圧を変換し、前記電圧レベルが変換された第2の入力信号を第2の出力信号として出力する請求項2に記載の電圧変換装置。

[8] 前記電圧変換装置が、前記第2の入力信号を受け取る第2の入力部と、前記第2の出力信号を出力する第2の出力部とを有し、
前記電圧変換手段が、

前記第2の入力部が前記第2の入力部と前記第2の出力部との間に位置する第2のノードから切り離された状態から、前記第2の入力部が前記第2のノードに接続された状態に変化する前に、前記第2のノードの電圧を降下するための第2の電圧降下手段を有する請求項7に記載の電圧変換装置。

[9] 前記電圧変換手段が、

前記第1の高入力電圧よりも高い電圧レベルを有する第1の変換電圧であって、前記第1の高入力電圧及び前記第1の低入力電圧のうち的一方を変換するための第1の変換電圧を前記第1のノードに供給するための第1の変換電圧供給部を有し、

前記第1の電圧降下手段が、前記第1の入力部が前記第1のノードから切り離され且つ前記第1の変換電圧供給部が前記第1のノードに接続された状態から、前記第1の入力部が前記第1のノードに接続された状態に変化する前に、前記第1のノードの電圧を降下する請求項8に記載の電圧変換装置。

[10] 前記電圧変換手段が、

前記第1の高入力電圧以下の電圧レベルを有する第2の変換電圧であって、前記第1の高入力電圧及び前記第1の低入力電圧のうち他方を変換するための第2の変換電圧を前記第1のノードに供給するための第2の変換電圧供給部を有し、

前記第1の電圧降下手段が、前記第1の入力部が前記第1のノードから切り離され且つ前記第1の変換電圧供給部が前記第1のノードに接続された状態から、前記第1の入力部が前記第1のノードに接続された状態に変化する前に、前記第1の変換電圧供給部に代えて前記第2の変換電圧供給部を前記第1のノードに接続する請求項9に記載の電圧変換装置。

[11] 前記電圧変換手段が、

前記第2の高入力電圧よりも高い電圧レベルを有する第3の変換電圧であって、前記第2の高入力電圧及び前記第2の低入力電圧のうち的一方を変換するための第3の変換電圧を前記第2のノードに供給するための第3の変換電圧供給部を有し、

前記第2の電圧降下手段が、前記第2の入力部が前記第2のノードから切り離され且つ前記第3の変換電圧供給部が前記第2のノードに接続された状態から、前記第2の入力部が前記第2のノードに接続された状態に変化する前に、前記第2のノード

の電圧を降下する請求項10に記載の電圧変換装置。

[12] 前記電圧変換手段が、

前記第2の高入力電圧以下の電圧レベルを有する第4の変換電圧であって、前記第2の高入力電圧及び前記第2の低入力電圧のうちの他方を変換するための第4の変換電圧を前記第2のノードに供給するための第4の変換電圧供給部を有し、

前記第2の電圧降下手段が、前記第2の入力部が前記第2のノードから切り離され且つ前記第3の変換電圧供給部が前記第2のノードに接続された状態から、前記第2の入力部が前記第2のノードに接続された状態に変化する前に、前記第3の変換電圧供給部に代えて前記第4の変換電圧供給部を前記第2のノードに接続する請求項11に記載の電圧変換装置。

[13] 前記第1の電圧降下手段が、

前記第2の変換電圧供給部が前記第1のノードに接続された第1の接続状態と、前記第2の変換電圧供給部が前記第1のノードから切り離された第1の切断状態とを作るための第1の切替手段、及び

前記第1の切替手段を駆動する第1の駆動回路、
を有する請求項12に記載の電圧変換装置。

[14] 前記第2の電圧降下手段が、

前記第3の変換電圧供給部が前記第2のノードに接続された第2の接続状態と、前記第3の変換電圧供給部が前記第2のノードから切り離された第2の切断状態とを作るための第2の切替手段、及び

前記第2の切替手段を駆動する第2の駆動回路、
を有する請求項13に記載の電圧変換装置。

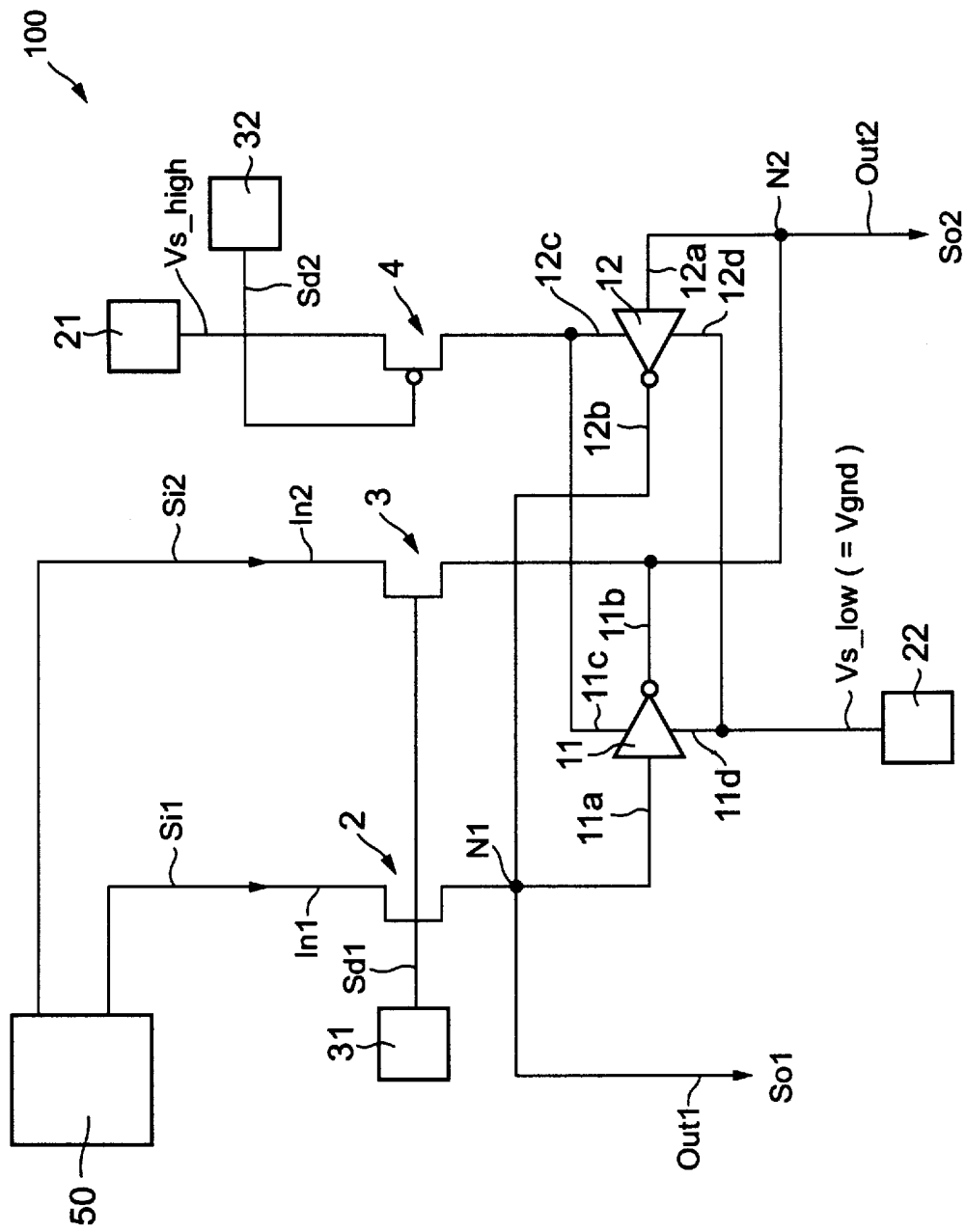
[15] 前記第1の駆動回路が前記第2の駆動回路の役割も果たす請求項14に記載の電圧変換装置。

[16] 前記第2の変換電圧が、前記第1の低入力電圧と同じ電圧レベルを有する請求項15に記載の電圧変換装置。

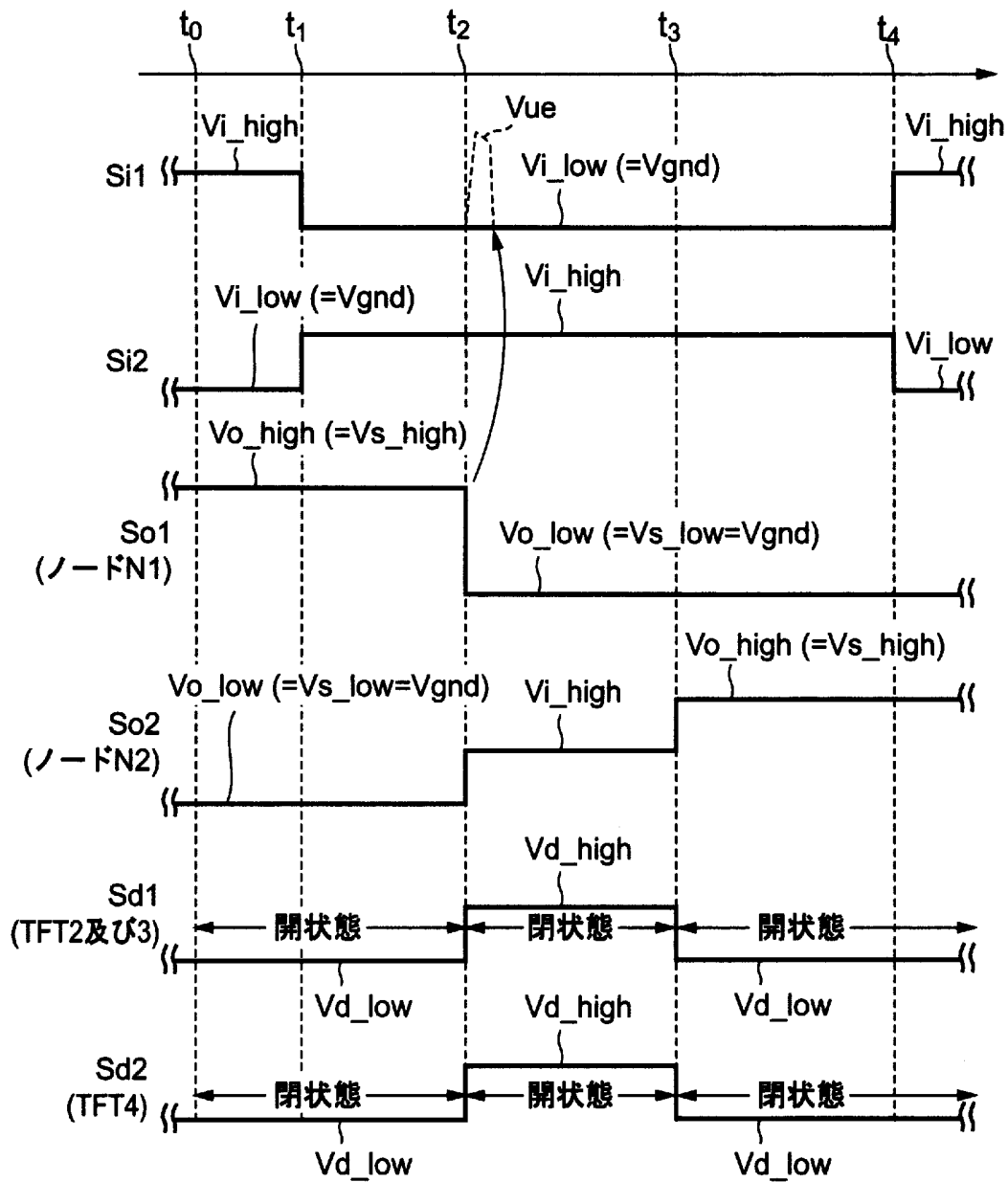
[17] 前記第4の変換電圧が、前記第2の低入力電圧と同じ電圧レベルを有する請求項16に記載の電圧変換装置。

- [18] 前記第1の変換電圧供給部が前記第3の変換電圧供給部の役割も果たし、前記第2の変換電圧供給部が前記第4の変換電圧供給部の役割も果たす請求項17に記載の電圧変換装置。
- [19] 前記第1の変換電圧が前記第3の変換電圧と等しく、前記第2の変換電圧が前記第4の変換電圧と等しい請求項18に記載の電圧変換装置。

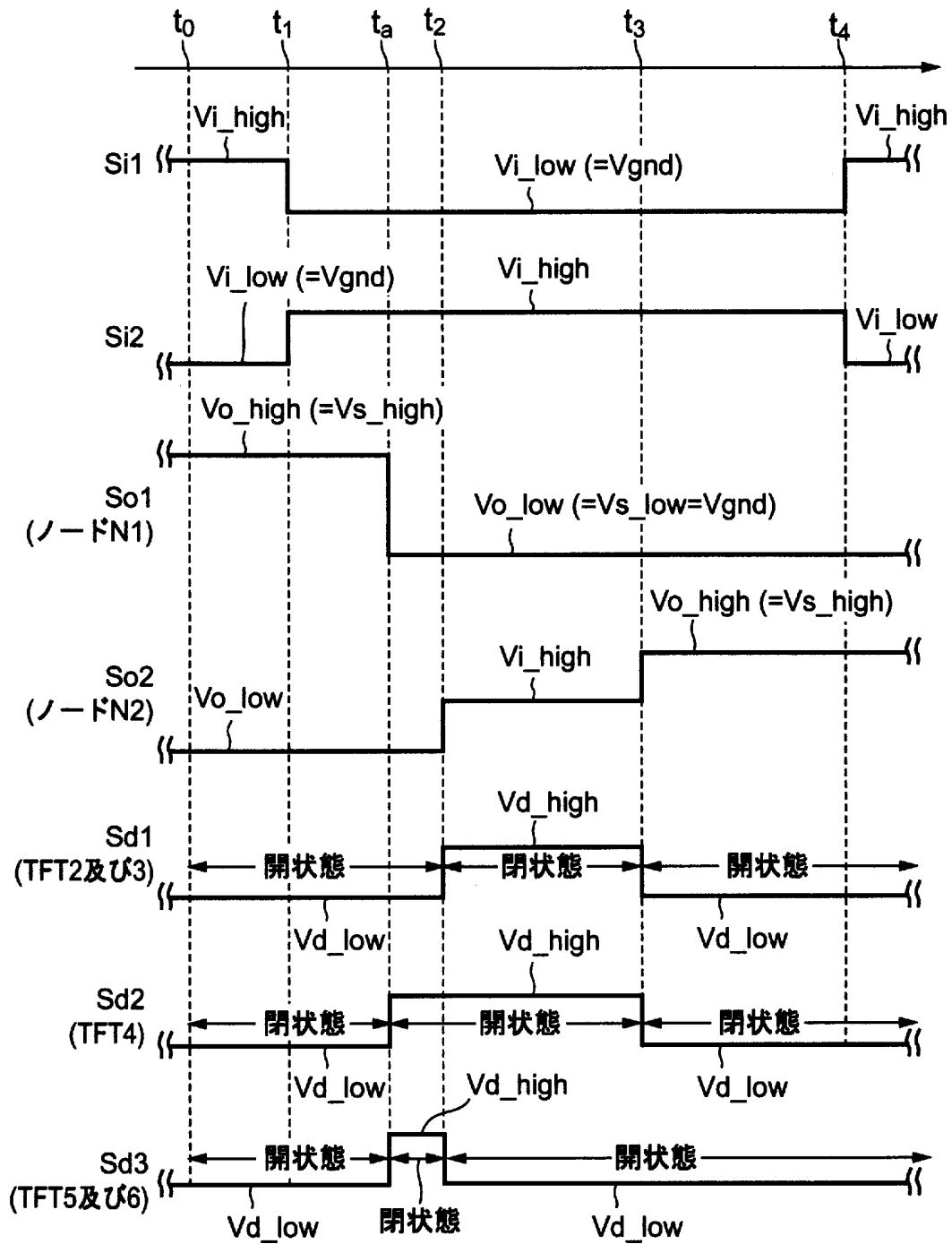
[図1]



[図2]



[図4]



INTERNATIONAL SEARCH REPORT

International application No.
PCT/JP2004/010725

A. CLASSIFICATION OF SUBJECT MATTER
Int.Cl⁷ G05F1/10

According to International Patent Classification (IPC) or to both national classification and IPC

B. FIELDS SEARCHED
Minimum documentation searched (classification system followed by classification symbols)
Int.Cl⁷ G05F1/10

Documentation searched other than minimum documentation to the extent that such documents are included in the fields searched
Jitsuyo Shinan Koho 1922-1996 Toroku Jitsuyo Shinan Koho 1994-2004
Kokai Jitsuyo Shinan Koho 1971-2004 Jitsuyo Shinan Toroku Koho 1996-2004

Electronic data base consulted during the international search (name of data base and, where practicable, search terms used)

C. DOCUMENTS CONSIDERED TO BE RELEVANT

Category*	Citation of document, with indication, where appropriate, of the relevant passages	Relevant to claim No.
X	US 2001/24373 A1 (Slobodan Cuk), 27 September, 2001 (27.09.01), & JP 2003-529311 A & WO 1073931 A & EP 1269616 A & AU 5295001 A	1
A	JP 2000-91898 A (NEC Corp.), 31 March, 2000 (31.03.00), (Family: none)	1-19

Further documents are listed in the continuation of Box C. See patent family annex.

* Special categories of cited documents:
 "A" document defining the general state of the art which is not considered to be of particular relevance
 "E" earlier application or patent but published on or after the international filing date
 "L" document which may throw doubts on priority claim(s) or which is cited to establish the publication date of another citation or other special reason (as specified)
 "O" document referring to an oral disclosure, use, exhibition or other means
 "P" document published prior to the international filing date but later than the priority date claimed
 "T" later document published after the international filing date or priority date and not in conflict with the application but cited to understand the principle or theory underlying the invention
 "X" document of particular relevance; the claimed invention cannot be considered novel or cannot be considered to involve an inventive step when the document is taken alone
 "Y" document of particular relevance; the claimed invention cannot be considered to involve an inventive step when the document is combined with one or more other such documents, such combination being obvious to a person skilled in the art
 "&" document member of the same patent family

Date of the actual completion of the international search
02 November, 2004 (02.11.04)

Date of mailing of the international search report
16 November, 2004 (16.11.04)

Name and mailing address of the ISA/
Japanese Patent Office

Authorized officer

Facsimile No. Telephone No.

<p>A. 発明の属する分野の分類 (国際特許分類 (IPC))</p> <p>Int. Cl⁷ G05F1/10</p>											
<p>B. 調査を行った分野</p> <p>調査を行った最小限資料 (国際特許分類 (IPC))</p> <p>Int. Cl⁷ G05F1/10</p>											
<p>最小限資料以外の資料で調査を行った分野に含まれるもの</p> <p>日本国実用新案公報 1922-1996年</p> <p>日本国公開実用新案公報 1971-2004年</p> <p>日本国登録実用新案公報 1994-2004年</p> <p>日本国実用新案登録公報 1996-2004年</p>											
<p>国際調査で使用した電子データベース (データベースの名称、調査に使用した用語)</p>											
<p>C. 関連すると認められる文献</p> <table border="1"> <thead> <tr> <th>引用文献の カテゴリー*</th> <th>引用文献名 及び一部の箇所が関連するときは、その関連する箇所の表示</th> <th>関連する 請求の範囲の番号</th> </tr> </thead> <tbody> <tr> <td>X</td> <td>US 2001/24373 A1 (Slobodan Cuk) 27.09.2001, &JP 2003-529311 A &WO 1073931 A &EP 1269616 A &AU 5295001 A</td> <td>1</td> </tr> <tr> <td>A</td> <td>JP 2000-91898 A (日本電気株式会社) 31.03.2000, (ファミリーなし)</td> <td>1-19</td> </tr> </tbody> </table>			引用文献の カテゴリー*	引用文献名 及び一部の箇所が関連するときは、その関連する箇所の表示	関連する 請求の範囲の番号	X	US 2001/24373 A1 (Slobodan Cuk) 27.09.2001, &JP 2003-529311 A &WO 1073931 A &EP 1269616 A &AU 5295001 A	1	A	JP 2000-91898 A (日本電気株式会社) 31.03.2000, (ファミリーなし)	1-19
引用文献の カテゴリー*	引用文献名 及び一部の箇所が関連するときは、その関連する箇所の表示	関連する 請求の範囲の番号									
X	US 2001/24373 A1 (Slobodan Cuk) 27.09.2001, &JP 2003-529311 A &WO 1073931 A &EP 1269616 A &AU 5295001 A	1									
A	JP 2000-91898 A (日本電気株式会社) 31.03.2000, (ファミリーなし)	1-19									
<p><input type="checkbox"/> C欄の続きにも文献が列挙されている。 <input type="checkbox"/> パテントファミリーに関する別紙を参照。</p>											
<p>* 引用文献のカテゴリー</p> <p>「A」 特に関連のある文献ではなく、一般的技術水準を示すもの</p> <p>「E」 国際出願日前の出願または特許であるが、国際出願日以後に公表されたもの</p> <p>「L」 優先権主張に疑義を提起する文献又は他の文献の発行日若しくは他の特別な理由を確立するために引用する文献 (理由を付す)</p> <p>「O」 口頭による開示、使用、展示等に言及する文献</p> <p>「P」 国際出願日前で、かつ優先権の主張の基礎となる出願日の後に公表された文献</p> <p>「T」 国際出願日又は優先日後に公表された文献であって出願と矛盾するものではなく、発明の原理又は理論の理解のために引用するもの</p> <p>「X」 特に関連のある文献であって、当該文献のみで発明の新規性又は進歩性がないと考えられるもの</p> <p>「Y」 特に関連のある文献であって、当該文献と他の1以上の文献との、当業者にとって自明である組合せによって進歩性がないと考えられるもの</p> <p>「&」 同一パテントファミリー文献</p>											
<p>国際調査を完了した日</p> <p>02.11.2004</p>		<p>国際調査報告の発送日</p> <p>16.11.2004</p>									
<p>国際調査機関の名称及びあて先</p> <p>日本国特許庁 (ISA/JP)</p> <p>郵便番号100-8915</p> <p>東京都千代田区霞が関三丁目4番3号</p>		<p>特許庁審査官 (権限のある職員)</p> <p>米山 毅</p> <p>3V 9324</p> <p>電話番号 03-3581-1101 内線 3356</p>									