



## (12)实用新型专利

(10)授权公告号 CN 210017160 U

(45)授权公告日 2020.02.07

(21)申请号 201920514973.5

(22)申请日 2019.04.16

(73)专利权人 中国热带农业科学院湛江实验站  
地址 524000 广东省湛江市麻章区湖秀路1号

(72)发明人 高玉尧 刘洋 安东升 胡小文  
窦美安 徐磊 徐志军

(74)专利代理机构 广州市南锋专利事务所有限公司 44228

代理人 李慧

(51)Int.Cl.

A01G 9/16(2006.01)

A01G 9/22(2006.01)

A01G 9/24(2006.01)

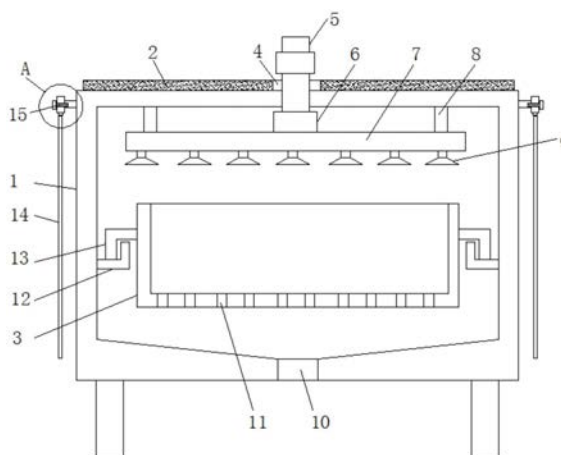
权利要求书1页 说明书3页 附图3页

### (54)实用新型名称

一种组合式甜玉米培养装置

### (57)摘要

本实用新型涉及玉米培养装置领域,公开了一种组合式甜玉米培养装置,针对现有技术中的玉米培育装置结构简单和调节不方便的问题,现提出如下方案,其包括培育箱、遮阳板和种植框,所述培育箱的两侧内壁上均固定有滑板,培育箱的顶部固定有多组分水管,分水管的底面固定有多个喷头,多组分水管的顶部固定连接有总水管,总水管与分水管相连通,总水管的顶部一侧固定有连接管,连接管的一端贯穿培育箱的顶部延伸至培育箱的外部,连接管上安装有阀门。本实用新型结构合理,设计巧妙,操作简单,解决了现有技术中的玉米培育装置结构简单和调节不方便的问题,方便试验人员对玉米培养数据的收集,易于推广使用。



1. 一种组合式甜玉米培养装置,包括培育箱(1)、遮阳板(2)和种植框(3),其特征在于,所述培育箱(1)的两侧内壁上均固定有滑板(12),培育箱(1)的顶部固定有多组分水管(7),分水管(7)的底面固定有多个喷头(9),多组分水管(7)的顶部固定连接有总水管(6),总水管(6)与分水管(7)相通,总水管(6)的顶部一侧固定有连接管(5),连接管(5)的一端贯穿培育箱(1)的顶部延伸至培育箱(1)的外部,连接管(5)上安装有阀门,所述遮阳板(2)位于培育箱(1)的顶部,遮阳板(2)的一侧开设有连接槽(4),连接槽(4)与连接管(5)相吻合,连接管(5)位于连接槽(4)的内部,所述种植框(3)位于培育箱(1)的内部,种植框(3)的两侧外壁上均固定有固定板(13),固定板(13)与滑板(12)相配合,种植框(3)的底部开设有多个渗水孔(11),培育箱(1)为矩形结构,且培育箱(1)的四侧外壁上均固定有安装板(16),安装板(16)的底面均滑动连接有窗帘(14),培育箱(1)的内部开设有出水孔(10),培育箱(1)的一侧开设有取出口(20),取出口(20)的外部铰接有密封门(19),培育箱(1)的底部固定有四个支撑脚。

2. 根据权利要求1所述的一种组合式甜玉米培养装置,其特征在于,所述培育箱(1)的四侧均固定有多个安装块(17),安装板(16)的一侧螺纹连接有多个螺栓(15),螺栓(15)的一端延伸至安装块(17)的内部。

3. 根据权利要求1所述的一种组合式甜玉米培养装置,其特征在于,所述滑板(12)和固定板(13)均为L形结构,且滑板(12)与固定板(13)滑动连接。

4. 根据权利要求1所述的一种组合式甜玉米培养装置,其特征在于,所述遮阳板(2)为黑色塑料板,窗帘(14)为黑色窗帘,种植框(3)靠近取出口(20)的一侧固定有拉环(18)。

5. 根据权利要求1所述的一种组合式甜玉米培养装置,其特征在于,所述培育箱(1)采用透明塑料制作,培育箱(1)的底部内壁为锥形结构。

## 一种组合式甜玉米培养装置

### 技术领域

[0001] 本实用新型涉及玉米培养装置领域,尤其涉及一种组合式甜玉米培养装置。

### 背景技术

[0002] 玉米是一年生禾本科草本植物,是重要的粮食作物和重要的饲料来源。玉米的品种多种多样,其中甜玉米时一种比较受欢迎的品种。为了得到甜玉米的相关实验数据,需要借助培养装置来对田玉米进行培育。目前市场上的玉米培育装置结构简单,一方面不方便取料,另一方面对光照的把控不好调节,因此,需要进行改进。

### 实用新型内容

[0003] 本实用新型提出的一种组合式甜玉米培养装置,解决了现有技术中的玉米培育装置结构简单和调节不方便的问题。

[0004] 为了实现上述目的,本实用新型采用了如下技术方案:

[0005] 一种组合式甜玉米培养装置,包括培育箱、遮阳板和种植框,所述培育箱的两侧内壁上均固定有滑板,培育箱的顶部固定有多组分水管,分水管的底面固定有多个喷头,多组分水管的顶部固定连接有总水管,总水管与分水管相通,总水管的顶部一侧固定有连接管,连接管的一端贯穿培育箱的顶部延伸至培育箱的外部,连接管上安装有阀门,所述遮阳板位于培育箱的顶部,遮阳板的一侧开设有连接槽,连接槽与连接管相吻合,连接管位于连接槽的内部,所述种植框位于培育箱的内部,种植框的两侧外壁上均固定有固定板,固定板与滑板相配合,种植框的底部开设有多个渗水孔,培育箱为矩形结构,且培育箱的四侧外壁上均固定有安装板,安装板的底面均滑动连接有窗帘,培育箱的内部开设有出水孔,培育箱的一侧开设有取出口,取出口的外部铰接有密封门,培育箱的底部固定有四个支撑脚。

[0006] 优选的,所述培育箱的四侧均固定有多个安装块,安装板的一侧螺纹连接有多个螺栓,螺栓的一端延伸至安装块的内部。

[0007] 优选的,所述滑板和固定板均为L形结构,且滑板与固定板滑动连接。

[0008] 优选的,所述遮阳板为黑色塑料板,窗帘为黑色窗帘,种植框靠近取出口的一侧固定有拉环。

[0009] 优选的,所述培育箱采用透明塑料制作,培育箱的底部内壁为锥形结构。

[0010] 本实用新型中:

[0011] 1、通过遮阳板、安装板、安装块、窗帘和螺栓之间的配合,达到便于控制培育箱内作物接受光照的时间;

[0012] 2、通过密封门、拉环、滑块和滑板之间的配合,达到便于取出种植框的目的,从而方便取用种植框内的幼苗。

[0013] 本实用新型结构合理,设计巧妙,操作简单,解决了现有技术中的玉米培育装置结构简单和调节不方便的问题,方便试验人员对玉米培养数据的收集,易于推广使用。

## 附图说明

[0014] 图1为本实用新型的结构示意图。

[0015] 图2为本实用新型的A处的放大图。

[0016] 图3为本实用新型的侧视图。

[0017] 图4为本实用新型的俯视图。

[0018] 图中标号:1培育箱、2遮阳板、3种植框、4连接槽、5连接管、6总水管、7分水管、8固定柱、9喷头、10出水孔、11渗水孔、12滑板、13固定板、14窗帘、15螺栓、16安装板、17安装块、18拉环、19密封门、20取出口。

## 具体实施方式

[0019] 下面将结合本实用新型实施例中的附图,对本实用新型实施例中的技术方案进行清楚、完整地描述,显然,所描述的实施例仅仅是本实用新型一部分实施例,而不是全部的实施例。

[0020] 参照图1-4,一种组合式甜玉米培养装置,包括培育箱1、遮阳板2和种植框3,培育箱1的两侧内壁上均固定有滑板12,培育箱1的顶部固定有多组分水管7,分水管7的底面固定有多个喷头9,多组分水管7的顶部固定连接有总水管6,总水管6与分水管7相通,总水管6的顶部一侧固定有连接管5,连接管5的一端贯穿培育箱1的顶部延伸至培育箱1的外部,连接管5上安装有阀门,遮阳板2位于培育箱1的顶部,遮阳板2的一侧开设有连接槽4,连接槽4与连接管5相吻合,连接管5位于连接槽4的内部,种植框3位于培育箱1的内部,种植框3的两侧外壁上均固定有固定板13,固定板13与滑板12相配合,种植框3的底部开设有多个渗水孔11,培育箱1为矩形结构,且培育箱1的四侧外壁上均固定有安装板16,安装板16的底面均滑动连接有窗帘14,培育箱1的内部开设有出水孔10,培育箱1的一侧开设有取出口20,取出口20的外部铰接有密封门19,培育箱1的底部固定有四个支撑脚。

[0021] 本实施例中,培育箱1的四侧均固定有多个安装块17,安装板16的一侧螺纹连接有多个螺栓15,螺栓15的一端延伸至安装块17的内部,滑板12和固定板13均为L形结构,且滑板12与固定板13滑动连接,遮阳板2为黑色塑料板,窗帘14为黑色窗帘,种植框3靠近取出口20的一侧固定有拉环18,培育箱1采用透明塑料制作,培育箱1的底部内壁为锥形结构。

[0022] 在本实用新型的描述中,需要理解的是,术语“中心”、“纵向”、“横向”、“长度”、“宽度”、“厚度”、“上”、“下”、“前”、“后”、“左”、“右”、“竖直”、“水平”、“顶”、“底”、“内”、“外”、“顺时针”、“逆时针”等指示的方位或位置关系为基于附图所示的方位或位置关系,仅是为了便于描述本实用新型和简化描述,而不是指示或暗示所指的设备或元件必须具有特定的方位、以特定的方位构造和操作,因此不能理解为对本实用新型的限制。

[0023] 此外,术语“第一”、“第二”仅用于描述目的,而不能理解为指示或暗示相对重要性或者隐含指明所指示的技术特征的数量。由此,限定有“第一”、“第二”的特征可以明示或者隐含地包括一个或者更多个该特征。在本实用新型的描述中,“多个”的含义是两个或两个以上,除非另有明确具体的限定。

[0024] 工作原理:打开密封门,将播种有玉米种子的种植框3放进培育箱1的内部,然后再将密封门19关闭,接着将遮阳板2盖上,将安装板16固定在安装块17上,再将窗帘14拉上,从而开始育苗,当玉米发芽后,再将遮阳板2和窗帘14撤掉,连接管5与外界水管相连,打开阀

门,通过喷头9将水喷洒在幼苗上,通过窗帘14的开合和遮阳板2的安装来控制光照的时间和长度。

[0025] 以上所述,仅为本实用新型较佳的具体实施方式,但本实用新型的保护范围并不局限于此,任何熟悉本技术领域的技术人员在本实用新型揭露的技术范围内,根据本实用新型的技术方案及其实用新型构思加以等同替换或改变,都应涵盖在本实用新型的保护范围之内。

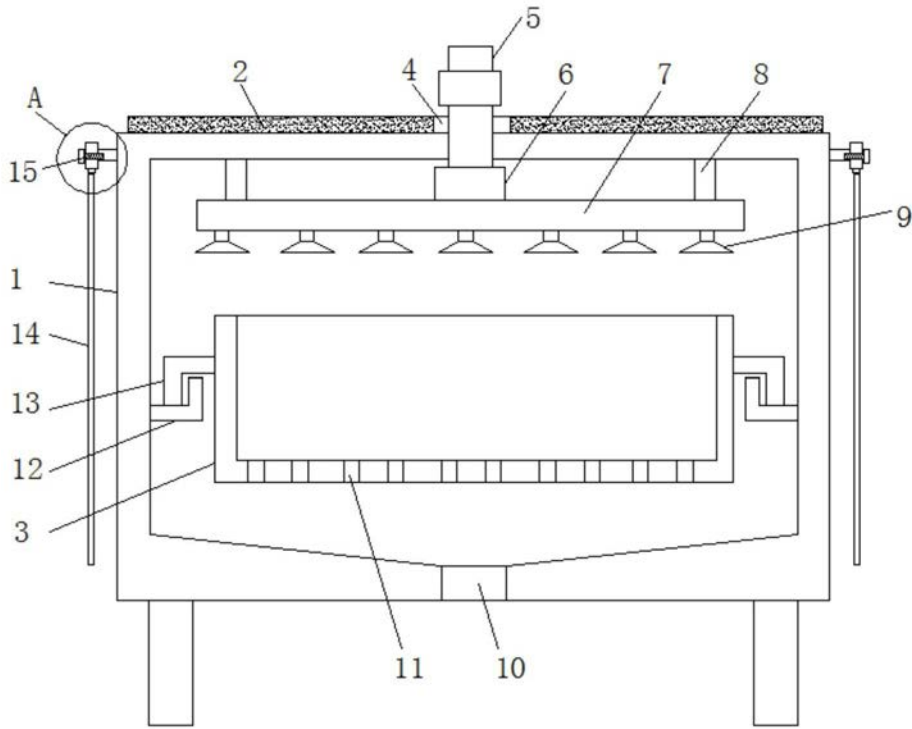


图1

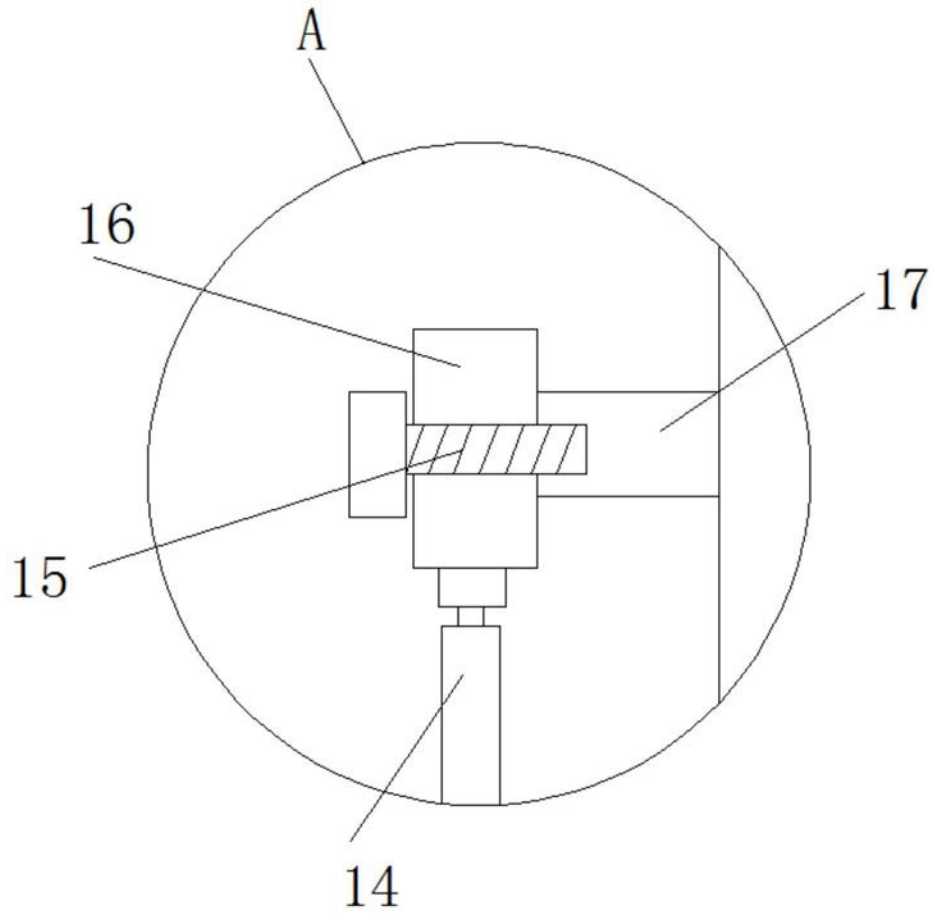


图2

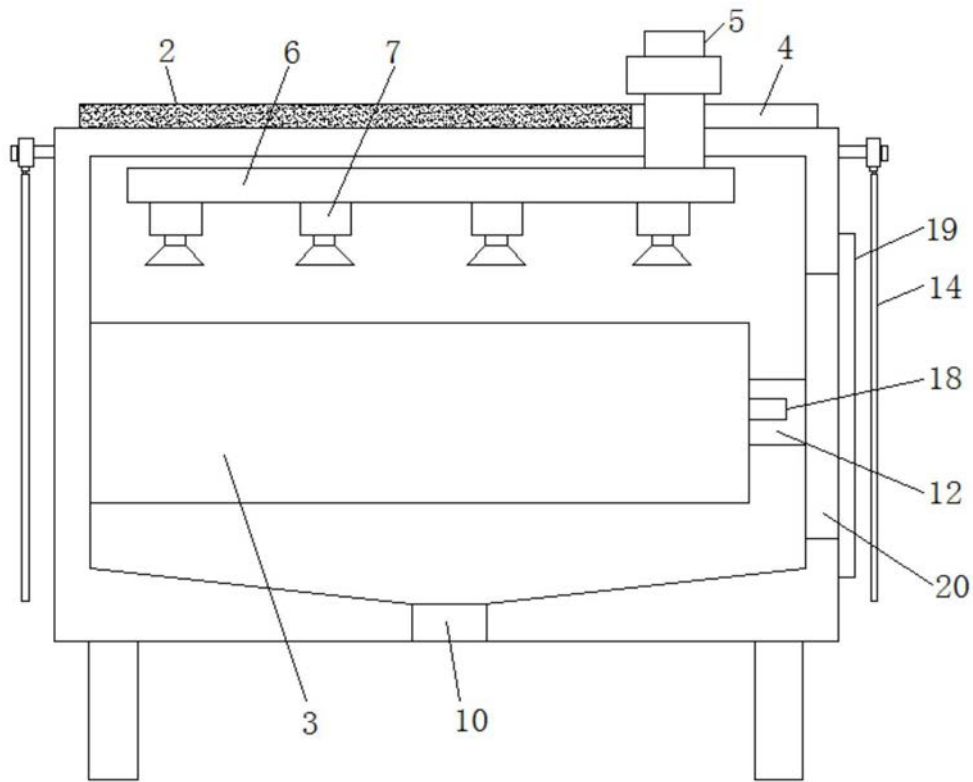


图3

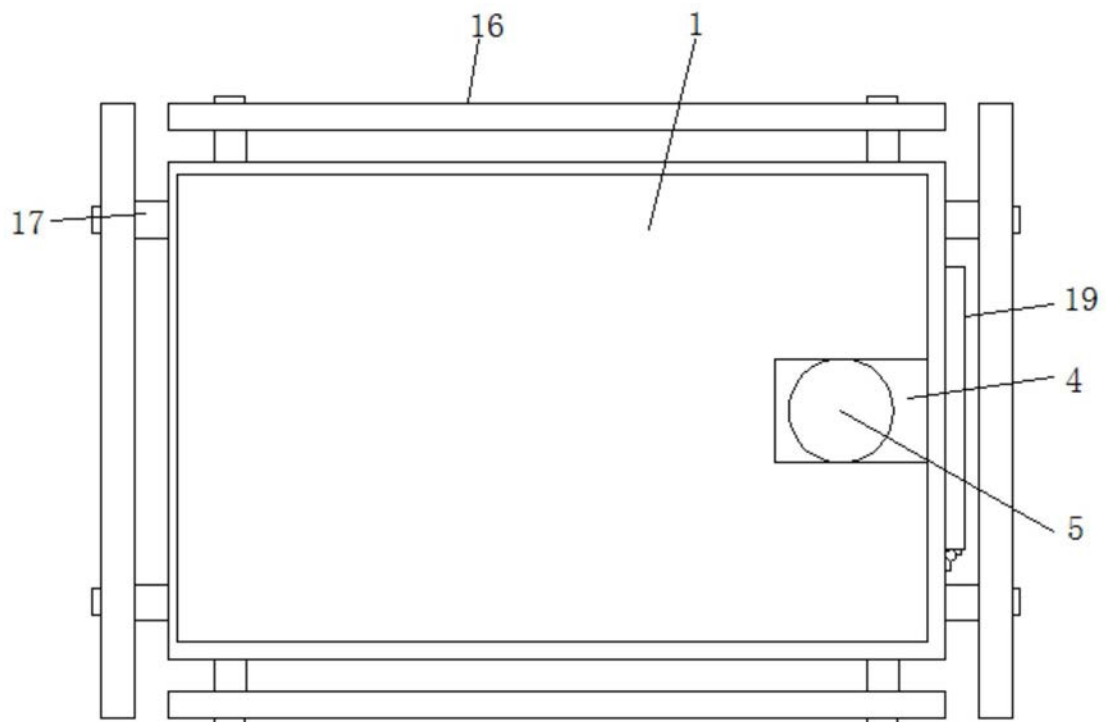


图4