

(12) **Gebrauchsmusterschrift**

(21) Anmeldenummer: GM 189/2013
(22) Anmeldetag: 03.06.2013
(24) Beginn der Schutzdauer: 15.10.2014
(45) Veröffentlicht am: 15.12.2014

(51) Int. Cl.: **E04D 13/10** (2006.01)

(56) Entgegenhaltungen:
DE 102011001326 A1
US 2322965 A

(73) Gebrauchsmusterinhaber:
Gast Ernst R.
2423 Deutsch Jahrndorf (AT)

(72) Erfinder:
Huber Alfons Dr.
1180 Wien (AT)

(54) **Beschattungsrahmen zur Beschattung von Dachflächen, insbesondere von begehbaren Blechdächern**

(57) Die Erfindung betrifft ein Beschattungselement für Dächer zur Absenkung der Raumtemperaturen im Obergeschoss und zum Erreichen der Sommertauglichkeit (ÖNorm B8110-3) bzw. zur Verringerung von Kühllast. Im Winter bieten die Elemente einen erhöhten Schutz vor Dachlawinen, wobei gleichzeitig Wärmeverluste über die Dachflächen verringert werden.

Das Element besteht aus einem Profilrahmen, dessen Fläche mit einem Streckmetallgitter ($A_0 = 20-40\%$) ausgefüllt ist. Zum Begehen des Daches kann das Element hochgeklappt werden. Dazu befinden sich auf beiden Seiten Scharnierbänder, die einerseits als Angel, andererseits als Verschluss dienen. Zum Öffnen der Verschlüsse können alle Achsen der Scharnierbänder der jeweiligen Seite über eine Schubstange gleichzeitig ausgehoben werden. Das Element wird in zwei Varianten gefertigt: a) mit den Maschen parallel zur Längsseite; b) um 90° gedreht mit den Maschen parallel zur Schmalseite. Je nach Sonneneinstrahlungsrichtung kann jedes Element um 180° gedreht werden, um eine maximale Beschattungswirkung zu erzielen. Die Befestigung ist den örtlichen Gegebenheiten anzupassen.

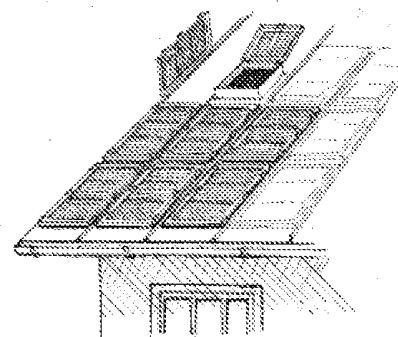


Fig. 1

Beschreibung

1. PROBLEMSTELLUNG UND ZIELVORGABE

[0001] 1.1 Das Phänomen der städtischen Wärmeinselbildung (urban heat island) hat zu einem deutlichen Temperaturanstieg in den großen Ballungsräumen geführt. Dieser erfolgt jedoch rascher, als es aufgrund der prognostizierten Klimaerwärmung zu erwarten wäre. Als Gründe dafür werden die zunehmende Feinstaubbelastung und der Straßenverkehr genannt, darüber hinaus jedoch auch der forcierte und stark beworbene Einsatz von Klimageräten, welche die bei der Kühlung entstehende Abwärme in die Atmosphäre abgeben. Gerade der in den letzten 10 Jahren boomende Dachgeschoßausbau von Gründerzeithäusern in den Stadtzentren hat zu einem massiven Einbau von Klimaanlage geführt, die einerseits bauphysikalische Unzulänglichkeiten kompensieren sollen, andererseits die städtische Wärmeinselbildung vorantreiben.

[0002] 1.2 Bei Wohnhäusern traditioneller Bauweise bildet der Dachboden eine wichtige Klimapufferzone, um die Sommertauglichkeit der darunter befindlichen Wohnungen zu gewährleisten. Die von der Sonne auftreffende Strahlung wird vom massiven Ziegeldach absorbiert und verzögert in den darunter befindlichen Dachraum abgegeben. Wird dieser konvektiv hinterlüftet, kann die Wärme - ehe sie im massiven Mauerwerk der Obergeschoßzone gespeichert wird - vor allem nachts wieder abgeführt werden. Bei ausreichendem Sonnenschutz (Außenjalousien) und vernünftigem Lüftungsverhalten, heizen sich die darunter befindlichen Wohnungen auch im Hochsommer für gewöhnlich nicht über 27 °C auf; die Sommertauglichkeit nach ÖNorm B8110-3 ist auch ohne technische Kühlung gegeben.

[0003] 1.3 Bei Dachausbauten fällt die Pufferwirkung des ehemals hinterlüfteten Dachbodens weg. Die neuen Wohnflächen werden direkt unter der Dachhaut situiert; der Wärmeeintrag wird durch moderne Dämmstoffe zu verhindern gesucht. Aus verschiedenen Gründen wird das neue Dach häufig nicht mehr in Ziegel gedeckt sondern mit einer Blechdeckung.

[0004] 1.4 Blech- und Eternit-Dächer heizen sich im Sommer aufgrund der geringeren Masse sehr rasch auf Temperaturen von 50-80 °C auf, die nicht immer ausreichend durch Dämmstoffe am Eindringen in den darunter befindlichen Wohnbereich gehindert werden können. Der daraus folgende Wärmeanstieg wird häufig durch aktive technische Kühlung kompensiert, was zu einem Anstieg der Energieverbräuche in den Sommermonaten geführt hat und die Energiebilanz verschlechtert.

[0005] 1.5 Durch eine Vorbeschattung des Daches kann die Oberflächentemperatur der eigentlichen Dachhaut und damit der Wärmeeintrag in die darunter befindlichen Nutzerbereiche signifikant verringert werden.

[0006] 1.6 Ziel der Vorrichtung ist es, im Sommer die strahlungsbedingte Oberflächentemperatur von Dachflächen (in erster Linie von Blechdächern) abzusenken, um die Sommertauglichkeit von Mietobjekten im Obergeschoß- und Dachbereich nach ÖNorm B8110-3 ohne technische Kühlung zu gewährleisten bzw. die Kühllast von Dachgeschoßwohnungen zu senken und die Behaglichkeit im Sommer zu erhöhen. Das eingesetzte Streckmetallgitter verbindet aufgrund seiner dreidimensionalen Maschentextur gute Beschattungswirkung mit geringem Gewicht; die als Kühlrippen wirkenden durchbrochenen Metallstege werden von der vorbeistreichenden Luft konvektiv gekühlt.

[0007] Wesentlich ist, dass bei waagrechten bzw. leicht schrägen Dachflächen die Begehbarkeit des Daches erhalten bleibt, ohne die Beschattungselemente demontieren zu müssen. Diese müssen daher von einer Seite einfach entriegelt und hochgeklappt werden können, wobei gleichzeitig eine sichere Befestigung gewährleistet sein muss.

[0008] 1.7 Im Winter stellen die Elemente einen Schutz vor einer (gerade bei Blechdächern erhöhten) Gefahr von Dachlawinen dar, da sich der Schnee in den Maschen des Streckmetallgitters festsetzt, wobei die Zwischenräume zwischen den Elementen für eine zusätzliche Veran-

kerung sorgen. Durch das längere Verweilen des Schnees auf dem Dach wird der - gerade bei Blechdächern erhöhte - Strahlungsaustausch mit dem kalten Himmel verringert, was wiederum die Wärmeverluste über die Dachhaut minimiert.

2. BESCHREIBUNG DER KONSTRUKTION

[0009] 2.1 In den beiliegenden Zeichnungen (Fig. 1 - 2) sind Ausführungsbeispiele des Erfindungsgegenstandes dargestellt:

[0010] Fig. 1 zeigt die auf den Dehnungsfalzen eines Blechdaches befestigten Beschattungselemente. Neben dem Dachfenster ist ein Beschattungselement im hochgeklappten Zustand im Falle einer Begehung oder Reparatur des Daches dargestellt.

[0011] Fig. 2 zeigt die Einbausituation in der Draufsicht; Detail Fig. 2a zeigt die versetzte Anordnung der Scharniere zur Befestigung auf dem gleichen Blechfalz.

[0012] Fig. 3 zeigt die Einbausituation im Schnitt, links im fixierten Zustand (Fig. 3a), rechts in hochgeklapptem Zustand (Fig. 3b).

[0013] 2.2 Das Beschattungselement besteht aus einem L-Profilrahmen, dessen freie Fläche mit einem eingeneteten Streckmetallgitter (mit einer offenen Fläche $[A_o]$ von 20-40%) ausgefüllt ist. Die Länge des Rahmens ist beliebig (in der Praxis ca. 2 m), die Breite entspricht dem mittleren Abstand der Dehnungsfalze minus dem beidseitig zur Montage der Scharniere/Verschlüsse notwendigen Abstand. Der Rahmen wird in der Breite durch mehrere darunter befestigte T-Profilstäbe stabilisiert, die gleichzeitig ein Durchhängen des Streckmetallgitters bei Schneelast verhindern. Die Befestigung ist den örtlichen Gegebenheiten anzupassen.

[0014] 2.3 Um in jeder Einbausituation eine optimale Verschattung zu gewährleisten, werden die Rahmen in zwei Typen, mit unterschiedlicher um jeweils 90° gedrehter Orientierung der Maschen des Streckmetallgitters, gefertigt. Durch die symmetrische Bauweise (s. u. Pkt. 2.6) sind vier Einbauvarianten möglich. Dabei sind die Elemente so zu wählen und zu montieren, dass die Öffnungen der Rautenmaschen des Streckmetallgitters möglichst nach Norden weisen.

[0015] 2.4 Eine für Blechdächer übliche Einbausituation und Baudetails sind aus beigefügten Skizzen ersichtlich:

[0016] Fig. 4 zeigt (in verriegeltem Zustand) eines der Scharnierbänder/Verschlüsse a, die über einen seitlich vernieteten, mit Langloch versehenen Winkel b mittels einer handelsüblichen Blechfalzklemme c mit dem senkrechten Dachfalz d des Blechdaches bzw. mit einer entsprechend profilierten Montageschiene fest verbunden sind. Durch den mit Langloch versehenen Verbindungswinkel b lassen sich Abweichungen der Dehnungsfalze ausgleichen; alle Scharnierrollen e und die Drehachsen f müssen zuletzt auf einer Geraden liegen.

[0017] Jedes Scharnier kann entweder Verschluss oder „Angel“ des Beschattungsrahmens sein; jeder Rahmen kann je nach Einbausituation entweder nach links oder nach rechts hochgeklappt und auf der jeweils gegenüberliegenden Seite mittels einer Schubstange g verriegelt werden, die an beiden Enden einen kleinen Griff aufweist. Nach Wunsch können auf beiden Seiten Schubstangenverschlüsse oder auf der festgelegten Achsseite fixierte Dorne befestigt werden und auf der gegenüberliegenden Seite nur eine Schubstange als Verschluss. Bei Bedarf kann der Rahmen auch später umgeschlagen werden (siehe Pkt. 2.6.), indem Scharnierachsen und Schubstange ausgetauscht werden.

[0018] 2.5 Fig. 5 zeigt in Aufsicht ein Scharnierband in geöffnetem Zustand mit der seitlich am Rahmen geführten Schubstange g, an der die gekröpfte Scharnierachse f (die gleichzeitig als Verschlussriegel dient) angeschweißt ist. Mit der Schubstange können alle Scharnierachsen einer Seite gleichzeitig ausgehoben werden. Die Schubstange ist so justiert, dass alle Achsenden im entriegelten Zustand noch von der jeweils äußersten Scharnierrolle geführt werden; jede Achse läuft am Ende in einen Konus aus, der sich leicht in die benachbarten Scharnierrollen einfädelt.

[0019] 2.6 Um im verlegten Verbund genügend Platz zur Montage/Manipulation für die Scharniere des Nachbarrahmens zu lassen, sind die Scharnierbänder - jeweils um etwas mehr als eine Scharnierbreite verschoben - symmetrisch so am Rahmen befestigt, dass der Rahmen um 180° gedreht werden kann, ohne die Einbausituation zu ändern (Fig. 2).

Ansprüche

1. Beschattungselement bzw. Dachlawinenschutz für Dachflächen (vorwiegend Blechdächer), **dadurch gekennzeichnet**, dass ein Rahmen auf der Dachhaut befestigt ist, dessen freie Fläche mit einem Streckmetallgitter mit einer offenen Fläche $A_0 = 20-40\%$ ausgefüllt ist.
2. Beschattungselement bzw. Dachlawinenschutz für Dachflächen (vorwiegend Blechdächer) nach Anspruch 1, **dadurch gekennzeichnet**, dass der Rahmen zum Begehen des Daches hochklappbar ist, wobei die Scharnierbänder (a) - je nach Klapprichtung nach links oder nach rechts - jeweils als Angel oder als Verschluss dienen.
3. Beschattungselement bzw. Dachlawinenschutz für Dachflächen (vorwiegend Blechdächer) nach Anspruch 2, **dadurch gekennzeichnet**, dass auf der Verschlussseite alle Achsen gleichzeitig von jeder Ecke aus über eine am Rahmen geführte Schubstange (9) aushebbar sind.
4. Beschattungselement bzw. Dachlawinenschutz für Dachflächen (vorwiegend Blechdächer) nach Anspruch 2 bis 3, **dadurch gekennzeichnet**, dass die Scharnierbänder (a) an den Rahmen um eine Scharnierhöhe versetzt symmetrisch angeordnet sind.
5. Beschattungselement bzw. Dachlawinenschutz für Dachflächen (vorwiegend Blechdächer) nach Anspruch 3 bis 4, **dadurch gekennzeichnet**, dass die seitlich gekröpften Achsen (f) an der Schubstange (g) so befestigt sind, dass sie wahlweise auf der linken bzw. auf der rechten Seite des Rahmens als Verschluss bzw. Angeln dienen.

Hierzu 5 Blatt Zeichnungen

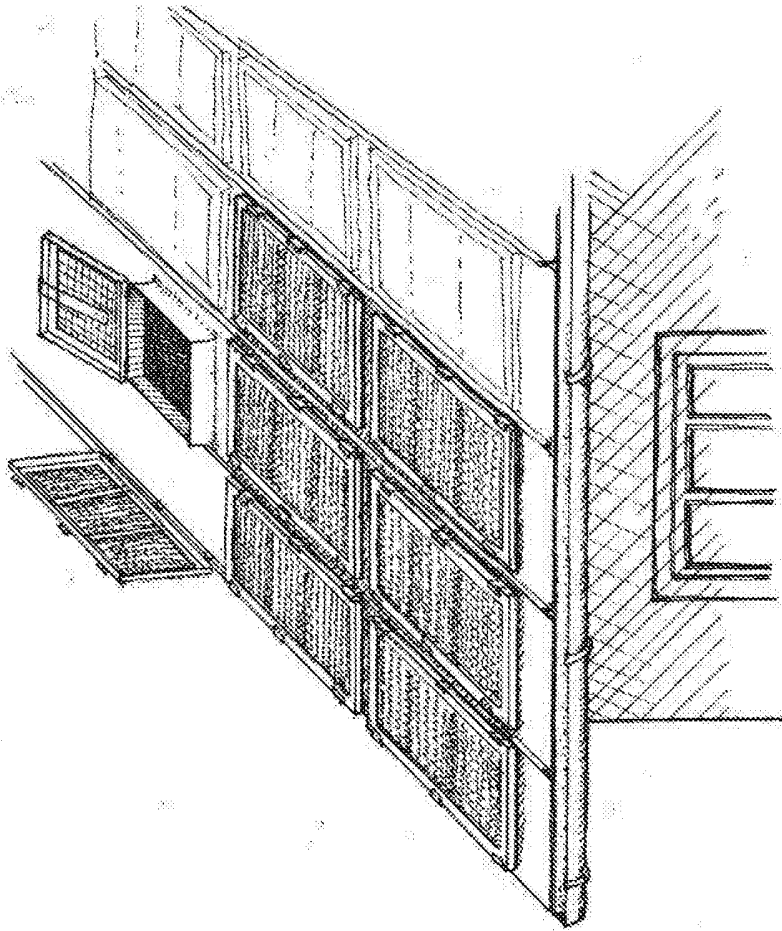


Fig. 1

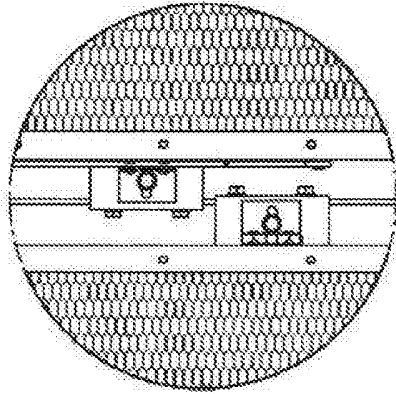
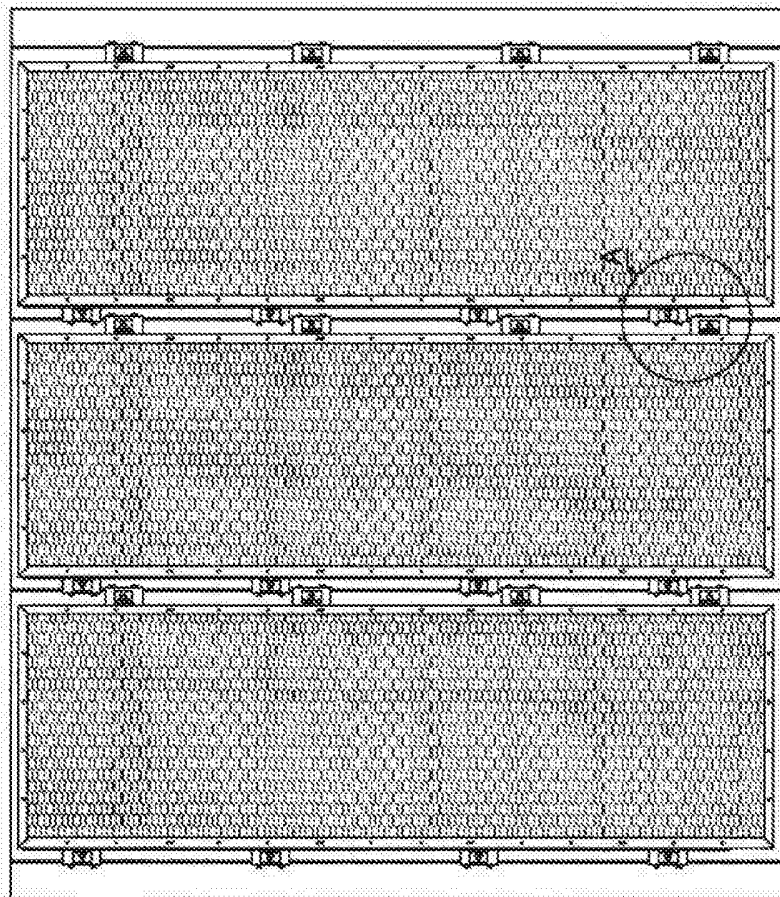


Fig. 2a

Fig. 2



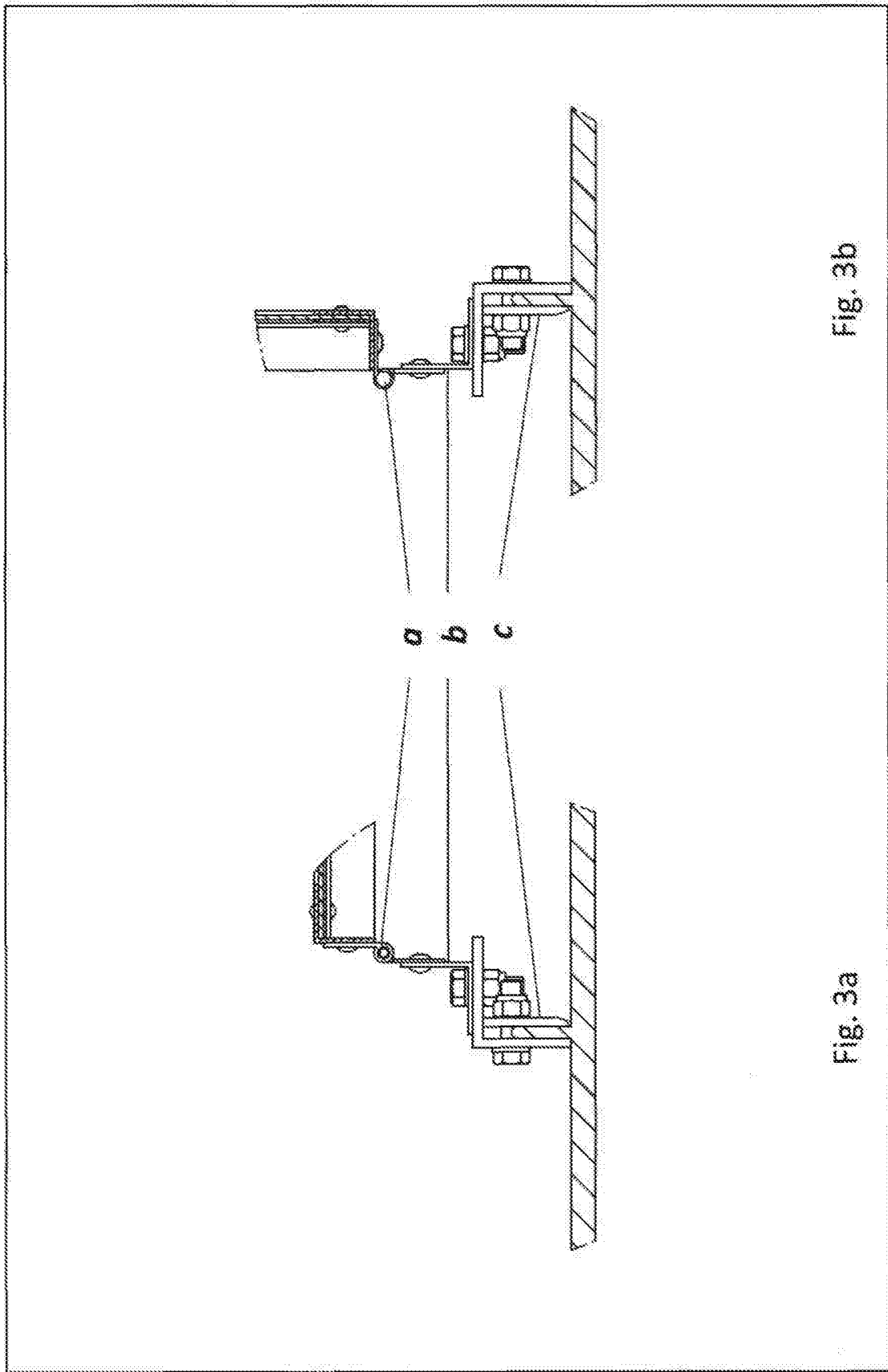


Fig. 3b

Fig. 3a

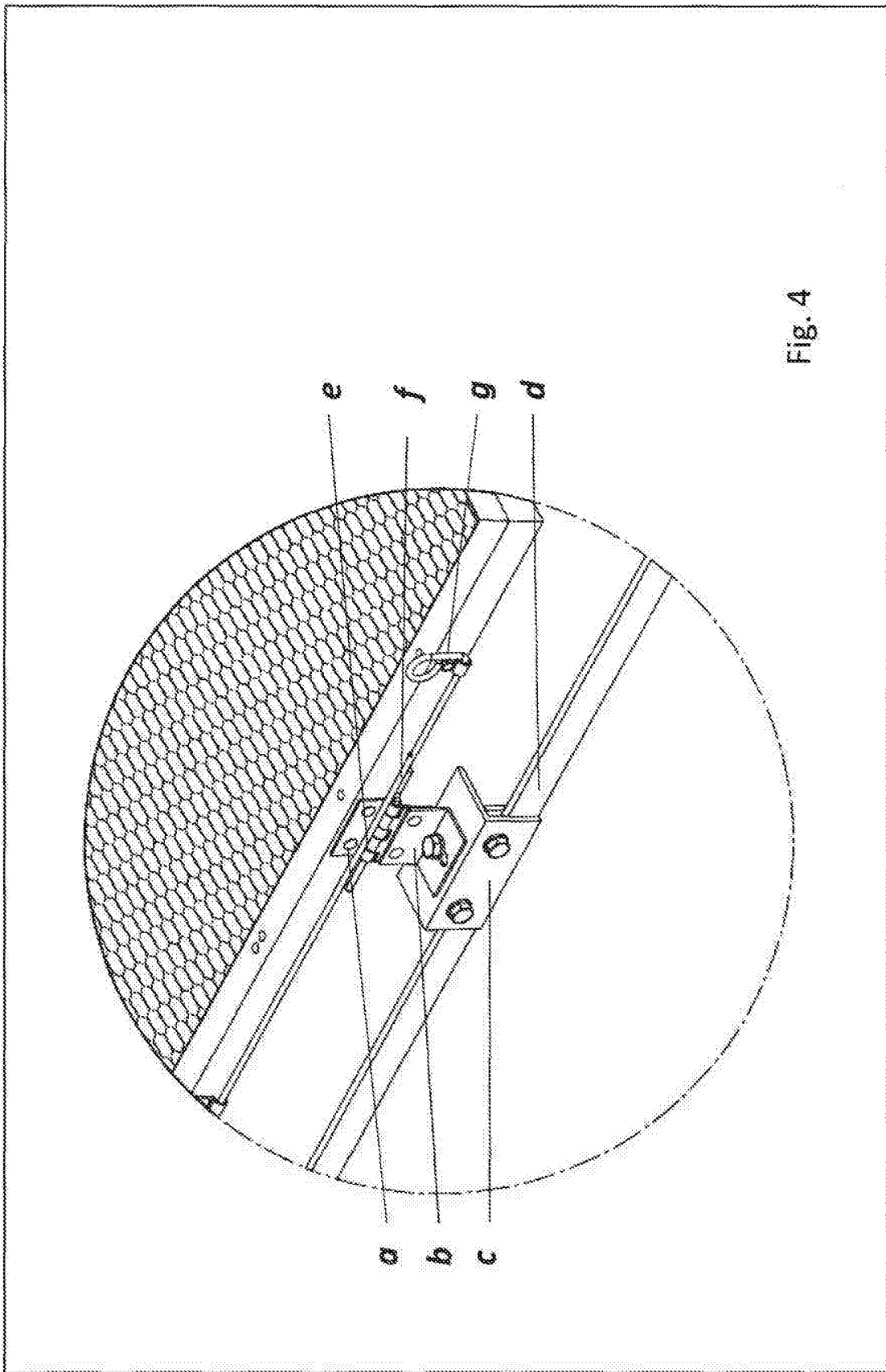
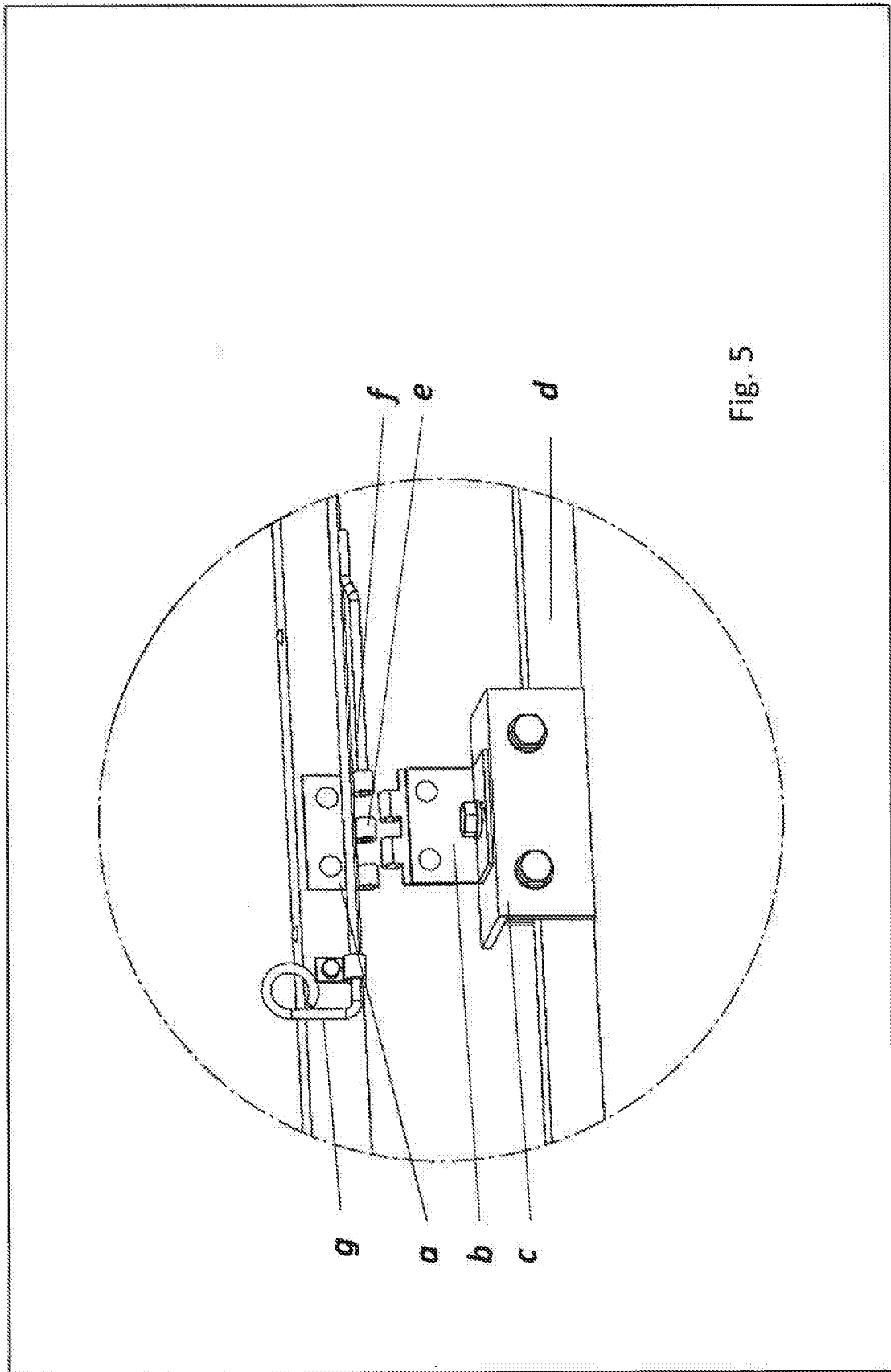


Fig. 4



Klassifikation des Anmeldegegenstands gemäß IPC: E04D 13/10 (2006.01)
Klassifikation des Anmeldegegenstands gemäß CPC: E04D 13/10 (2013.01)
Recherchierter Prüfstoff (Klassifikation): E04D
Konsultierte Online-Datenbank: Epodoc

Dieser Recherchenbericht wurde zu den am **03.06.2013** eingereichten Ansprüchen **1 – 5** erstellt.

Kategorie ¹⁾	Bezeichnung der Veröffentlichung: Ländercode, Veröffentlichungsnummer, Dokumentart (Anmelder), Veröffentlichungsdatum, Textstelle oder Figur soweit erforderlich	Betreffend Anspruch
A	DE 102011001326 A1 (DAL COL SPA) 06. Oktober 2011 (06.10.2011) Figuren; Zusammenfassung	1
A	US 2322965 A (MCNEIL WILLIAM M) 29. Juni 1943 (29.06.1943) Figuren; Seite ,1 linke Spalte, Zeilen 8 – 12; Seite 1, rechte Spalte, Zeilen 33 –37; Seite 2, linke Spalte, Zeilen 3 – 17	1

Datum der Beendigung der Recherche: 30.04.2014	Seite 1 von 1	Prüfer(in): SCHULTZ Michael
---	---------------	--------------------------------

¹⁾ Kategorien der angeführten Dokumente: X Veröffentlichung von besonderer Bedeutung : der Anmeldegegenstand kann allein aufgrund dieser Druckschrift nicht als neu bzw. auf erfinderischer Tätigkeit beruhend betrachtet werden. Y Veröffentlichung von Bedeutung : der Anmeldegegenstand kann nicht als auf erfinderischer Tätigkeit beruhend betrachtet werden, wenn die Veröffentlichung mit einer oder mehreren weiteren Veröffentlichungen dieser Kategorie in Verbindung gebracht wird und diese Verbindung für einen Fachmann naheliegend ist.	A Veröffentlichung, die den allgemeinen Stand der Technik definiert. P Dokument, das von Bedeutung ist (Kategorien X oder Y), jedoch nach dem Prioritätstag der Anmeldung veröffentlicht wurde. E Dokument, das von besonderer Bedeutung ist (Kategorie X), aus dem ein „ älteres Recht “ hervorgehen könnte (früheres Anmeldedatum, jedoch nachveröffentlicht, Schutz ist in Österreich möglich, würde Neuheit in Frage stellen). & Veröffentlichung, die Mitglied der selben Patentfamilie ist.
---	---