



CONFÉDÉRATION SUISSE
INSTITUT FÉDÉRAL DE LA PROPRIÉTÉ INTELLECTUELLE

11 CH 686 755 A5

51 Int. Cl.⁶: **A 43 C 011/14**
A 43 B 005/04

Brevet d'invention délivré pour la Suisse et le Liechtenstein
Traité sur les brevets, du 22 décembre 1978, entre la Suisse et le Liechtenstein

12 FASCICULE DU BREVET A5

21 Numéro de la demande: 02310/92

22 Date de dépôt: 22.07.1992

24 Brevet délivré le: 28.06.1996

45 Fascicule du brevet
publiée le: 28.06.1996

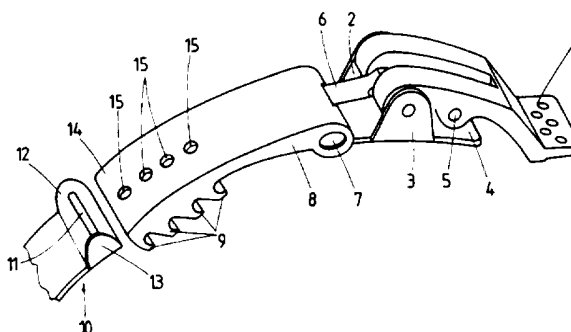
73 Titulaire(s):
Lange International S.A.,
1, rue Hans-Fries, c/o Me Andrey, 1700 Fribourg (CH)

72 Inventeur(s):
Marmonier, Gilles, Saint Etienne de Crossey (FR)

74 Mandataire:
Bugnion S.A., Case postale 375,
1211 Genève 12 - Champel (CH)

54 Fermeture de chaussure de ski.

57 La fermeture comprend deux parties (8, 11) engrenant l'une dans l'autre et se recouvrant mutuellement dans la zone d'engrènement. La partie couvrante (8) présente au moins une découpe, par exemple des trous (15) ou une fente longitudinale, permettant de voir à tout instant le point d'engrènement ou un indice lui correspondant dans la zone d'engrènement, c'est-à-dire la position relative des deux parties.



Description

La présente invention concerne une fermeture de chaussure de ski comprenant deux parties engrenant l'une dans l'autre et se recouvrant mutuellement dans la zone d'engrènement.

De telles fermetures sont, par exemple, les fermetures comprenant une pièce crantée sur sa face inférieure venant s'accrocher sur une barrette fixe ou les fermetures comprenant une bande crantée engagée dans un étrier, sous un cliquet.

Dans ce type de fermeture la zone d'engrènement étant cachée, il n'est pas possible pour l'utilisateur de savoir dans quel cran est engagé l'organe d'accrochage, c'est-à-dire de connaître la position de serrage dans laquelle est la boucle. Il devient donc peu aisé de resserrer ou desserrer la chaussure en déplaçant d'un cran la pièce crantée. L'utilisateur ne peut pas non plus mémoriser la position de serrage antérieure pour resserrer sa chaussure après une période de relaxation.

La présente invention a pour but de remédier à cet inconvénient.

Dans ce but, la fermeture de chaussure selon l'invention est caractérisée en ce que la partie recouvrant l'autre partie présente au moins une découpe permettant de voir à tout instant le point d'engrènement ou un indice lui correspondant dans la zone d'engrènement, c'est-à-dire la position relative des deux parties.

Il est ainsi possible de visualiser la position de serrage.

La découpe peut être unique, en forme de fente longitudinale ou multiple en forme de trous disposés au-dessus de chaque cran, selon le type de fermeture.

Le dessin annexé représente, à titre d'exemple, deux formes d'exécution de la fermeture selon l'invention.

La fig. 1 est une vue en perspective d'une première forme d'exécution.

La fig. 2 représente une variante d'exécution de la pièce crantée de la première forme d'exécution.

La fig. 3 est une vue en perspective d'une seconde forme d'exécution.

La fermeture représentée à la fig. 1 comprend un levier-tendeur 1 articulé entre les joues 2 et 3 d'un support 4 destiné à être fixé à l'une des parties de la chaussure. Ce levier 1 est relié par un axe 5 à un tirant 6 dont l'autre extrémité est articulée au moyen d'un axe 7 sur une pièce massive 8 crantée sur sa face inférieure. Les crans 9 sont destinés à venir s'accrocher sur un organe d'accrochage 10 destiné à être fixé sur l'autre partie de la chaussure. La pièce d'accrochage comprend ici une barrette 11 montée entre deux joues 12 et 13 et destinées à venir s'engager dans l'un des crans 9.

La face supérieure 14 de la pièce crantée 8 présente des trous 15 débouchant respectivement dans chacun des crans 9. Lorsque la pièce crantée est accrochée sur l'organe d'accrochage 10, il est possible de voir la barrette 11 à travers l'un des trous 15 et de connaître ainsi la position de serra-

ge. Les trous 15 peuvent bien entendu être de forme quelconque.

Selon la variante d'exécution représentée à la fig. 2, les trous 15 sont remplacés par une étroite fente 16 débouchant également dans les crans 9.

A côté des trous 15 ou de la fente 16, il est possible de prévoir un marquage pour identifier la position relative des deux pièces. Ce marquage peut être constitué de numéros ou de couleurs ou de tout autre moyen.

La seconde forme d'exécution représentée à la fig. 3 est une fermeture constituée, d'une part, d'un levier-tendeur 17 articulé sur un étrier 18 et relié à une bande crantée 19 présentant deux rangées parallèles 20 et 21 de crans de chaque côté d'une bande médiane 22 non crantée portant des numéros disposés en face de chacun des crans et, d'autre part, d'un étrier 23 sur lequel est monté un cliquet 24 à deux becs situés sous le cliquet et venant s'engager respectivement dans chacune des rangées de crans de la bande crantée engagée dans l'étrier 23 sous le cliquet 24. Le cliquet 24 présente un trou 25 débouchant au-dessus de la bande médiane 22, à la hauteur des becs du cliquet. Il est donc possible de voir à travers le trou 25 le numéro correspondant aux crans engagés et de mémoriser ce numéro correspondant à un serrage déterminé.

Pour faciliter la lecture du numéro, il est possible de disposer dans le trou 25 un bouchon en matière transparente présentant au moins une face bombée en forme de calotte sphérique de manière à assurer un effet grossissant et constituant donc une loupe.

Au lieu de chiffres, on pourrait prévoir des couleurs ou tout autre moyen d'identification des positions.

Revendications

1. Fermeture de chaussure de ski comprenant deux parties (8, 11; 19, 24) engrenant l'une dans l'autre et se recouvrant mutuellement dans la zone d'engrènement, caractérisée en ce que la partie (8; 24) recouvrant l'autre partie (11; 19) présente au moins une découpe (15; 16; 25) permettant de voir à tout instant le point d'engrènement ou un indice lui correspondant dans la zone d'engrènement, c'est-à-dire la position relative des deux parties.

2. Fermeture selon la revendication 1, dont les deux parties sont constituées d'un levier (1) auquel est attaché un tirant (6) relié à une pièce (8) crantée sur sa face inférieure et d'un organe d'accrochage (10) destiné à s'engager, par-dessous, dans l'un des crans (9) de la pièce crantée, caractérisée en ce que la pièce crantée présente, dans sa face supérieure (14), au moins une découpe (15; 16) débouchant dans les crans de manière qu'il soit possible de voir à tout instant l'organe d'accrochage (11) à travers la pièce crantée.

3. Fermeture selon la revendication 2, caractérisée en ce que la pièce crantée (8) présente une seule découpe (16) en forme de fente longitudinale.

4. Fermeture selon la revendication 2, caractérisée en ce que la pièce crantée (8) présente un trou (15) au-dessus de chaque cran.

5. Fermeture selon la revendication 1, dont les deux parties sont constituées d'un levier (17) auquel est attachée une bande crantée (19) et d'un étrier muni d'un cliquet (24) sur lequel s'engage la bande crantée, caractérisée en ce que la bande crantée présente une bande médiane non crantée (22) portant des numéros correspondant aux crans et en ce que le cliquet présente un trou (25) débouchant au-dessus de ladite bande médiane.

5

6. Fermeture selon la revendication 5, caractérisée en ce qu'elle comprend en outre un bouchon transparent dans le trou, ce bouchon présentant au moins une face bombée en forme de calotte sphérique de manière à assurer un effet grossissant.

10

15

20

25

30

35

40

45

50

55

60

65

3

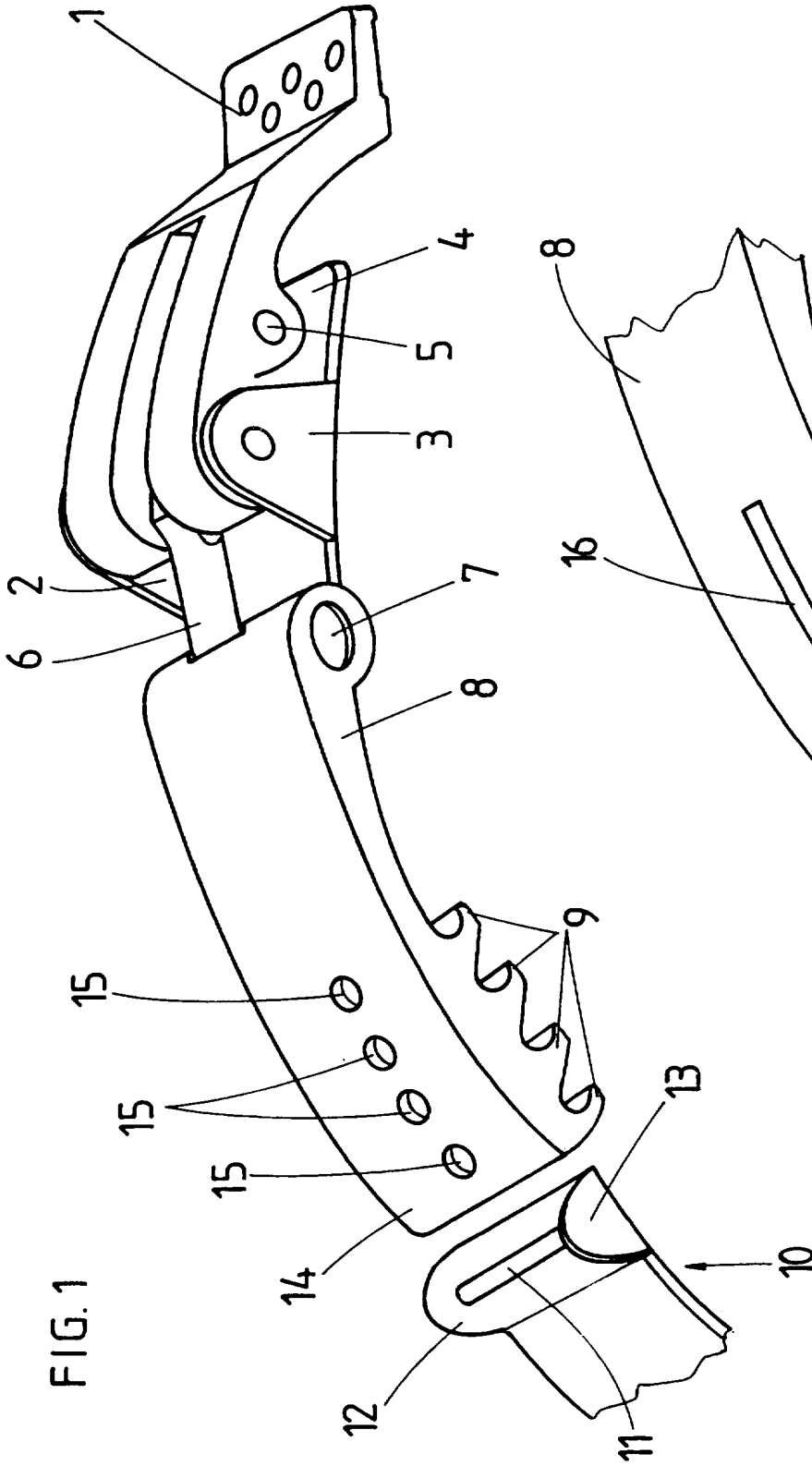


FIG. 1

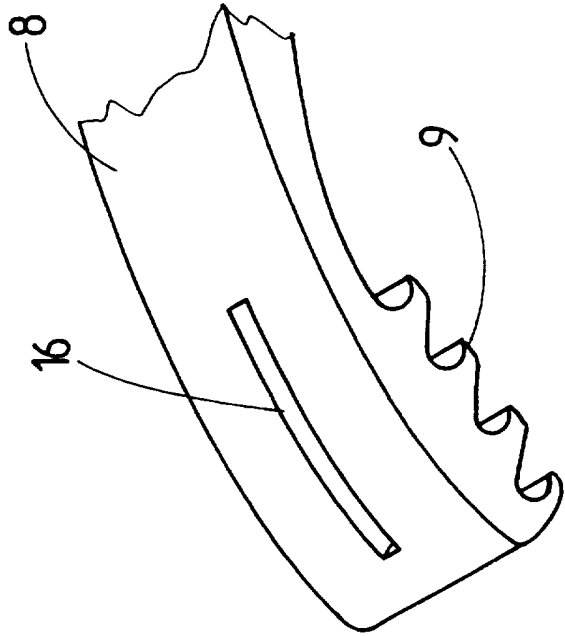


FIG. 2

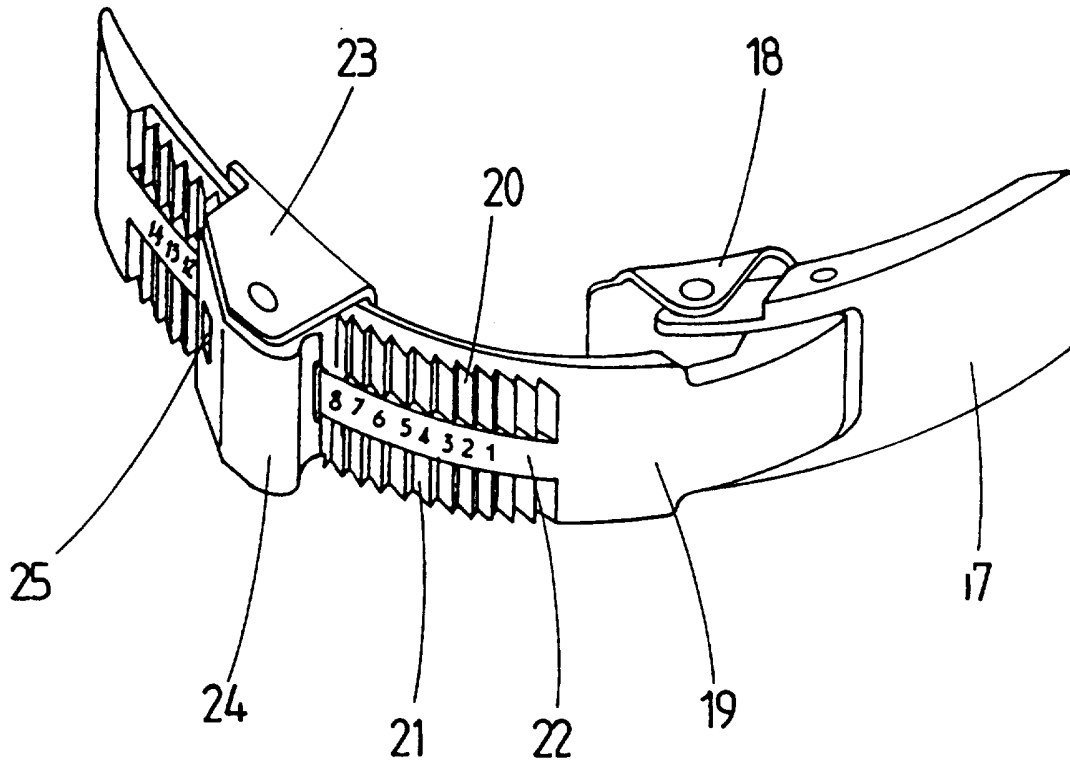


FIG. 3