

(12) 实用新型专利

(10) 授权公告号 CN 202801516 U

(45) 授权公告日 2013. 03. 20

(21) 申请号 201220442161. 2

(22) 申请日 2012. 08. 31

(73) 专利权人 华南理工大学

地址 510640 广东省广州市天河区五山路  
381 号

(72) 发明人 王为凯 徐向民 尹飞云 林春兴

(74) 专利代理机构 广州市华学知识产权代理有  
限公司 44245

代理人 蔡茂略

(51) Int. Cl.

A47L 13/52(2006. 01)

(ESM) 同样的发明创造已同日申请发明专利

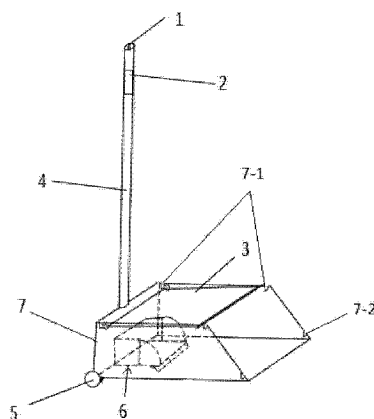
权利要求书 1 页 说明书 2 页 附图 3 页

(54) 实用新型名称

一种防风式简易吸尘垃圾铲

(57) 摘要

本实用新型公开了一种防风式简易吸尘垃圾铲,包括铲斗、手柄,所述铲斗内底部设置有吸尘装置,吸尘装置包括储存盒,储存盒内部的后端设置有吸尘器,吸尘器的端部设置有防尘网,储存盒的前端开有吸尘嘴,储存盒的底部设置有尘粒阀门,手柄内装有电池,电池通过开关与吸尘器的电机连接,所述铲斗的上方设置有防风盖;本专利具备垃圾铲与吸尘器的双重功能,对细小灰尘及大体积垃圾皆能有效处理,使用范围广,同时成本低廉,构造简单,携带方便,操作容易,是时尚卫生家居必备。



1. 一种防风式简易吸尘垃圾铲,包括铲斗、手柄,其特征在于,所述铲斗内底部设置有吸尘装置,所述吸尘装置包括储存盒,储存盒内部的后端设置有吸尘器,吸尘器的端部设置有防尘网,储存盒的前端开有吸尘嘴,储存盒的底部设置有尘粒阀门,所述手柄内装有电池,电池通过开关与吸尘器的电机连接,所述铲斗的上方设置有防风盖。

2. 根据权利要求1所述的防风式简易吸尘垃圾铲,其特征在于,所述铲斗侧壁的上部开有卡槽,防风盖的两端设有固定杆,防风盖通过固定杆卡入卡槽内。

3. 根据权利要求1或2所述的防风式简易吸尘垃圾铲,其特征在于,所述吸尘嘴内安装有活动隔膜板。

4. 根据权利要求3所述的防风式简易吸尘垃圾铲,其特征在于,所述铲斗的后端底部安装有滚轮。

5. 根据权利要求3所述的防风式简易吸尘垃圾铲,其特征在于,所述铲斗入口处的侧壁开设有备用槽。

## 一种防风式简易吸尘垃圾铲

### 技术领域

[0001] 本实用新型涉及垃圾收集处理装置,尤其涉及一种防风式简易吸尘垃圾铲。

### 背景技术

[0002] 目前,传统的垃圾铲对处理体积较大垃圾块有着比吸尘器更好的效果,如处理易拉罐,塑料袋等大体积物体。然而,对于细小尘埃(如灰尘细沙),垃圾铲却往往不能高效处理,即使是用扫把多次清扫,也很难彻底清理干净,总会遗留不少灰尘或者碎片,这对于医院,办公室,实验室等对洁净有较高要求的地点是一种不小的挑战。虽然吸尘器可以有效处理灰尘,但其高昂的价格、维护费用及处理大体积的垃圾的不便,还是使其无法走进一般家庭。

### 发明内容

[0003] 本实用新型的目的在于克服上述现有技术的缺点和不足,提供一种使用方便、价格低廉的防风式简易吸尘垃圾铲。

[0004] 本实用新型通过下述技术方案实现:

[0005] 一种防风式简易吸尘垃圾铲,包括铲斗、手柄,所述铲斗内底部设置有吸尘装置,所述吸尘装置包括储存盒,储存盒内部的后端设置有吸尘器,吸尘器的端部设置有防尘网,储存盒的前端开有吸尘嘴,储存盒的底部设置有尘粒阀门,所述手柄内装有电池,电池通过开关与吸尘器的电机连接,所述铲斗的上方设置有防风盖。

[0006] 所述铲斗侧壁的上部开有卡槽,防风盖的两端设有固定杆,防风盖通过固定杆卡入卡槽内。

[0007] 所述吸尘嘴内安装有活动隔膜板;所述铲斗的后端底部安装有滚轮;所述铲斗入口处的侧壁开设有备用槽。

[0008] 本实用新型与现有技术相比具有以下优点:

[0009] 本实用新型具有垃圾铲与吸尘器的双重功能,对细小灰尘及大体积垃圾皆能有效处理,使用范围广,同时成本低廉,构造简单,携带方便,操作容易,是时尚卫生家居必备。在铲斗的上方设置有防风盖,铲斗的后端底部安装有滚轮,同时具备防风及拖动的附加功能,可以通过防风盖的拆卸及移位固定,变形为一个简易垃圾桶,可大大提高垃圾处理的效率,是个活动的垃圾收集装置。

### 附图说明

[0010] 图1是本实用新型防风式简易吸尘垃圾铲结构示意图。

[0011] 图2是图1吸尘装置结构示意图。

[0012] 图3是图1防风盖俯视结构示意图。

[0013] 图4是铲斗与防风盖装配结构示意图。

[0014] 图5是本实用新型防风式简易吸尘垃圾铲,作为简易垃圾桶使用时的示意图。

## 具体实施方式

[0015] 下面结合具体实施例对本实用新型作进一步具体详细描述。

### [0016] 实施例

[0017] 如图 1、图 2 所示,本实用新型防风式简易吸尘垃圾铲,包括铲斗 7、手柄 4,所述铲斗 7 内底部设置有吸尘装置 6,所述吸尘装置 6 包括储存盒 6-1,储存盒 6-1 内部的后端设置有吸尘器 6-2,吸尘器 6-2 的端部设置有防尘网 6-3,储存盒 6-1 的前端开有吸尘嘴 6-6,储存盒 6-1 的底部设置有尘粒阀门 6-5,所述手柄 4 内装有电池 2,电池 2 通过开关 1 与吸尘器 6-2 的电机连接,所述铲斗 7 的上方设置有防风盖 3。

[0018] 如图 3、图 4 所示。铲斗 7 侧壁的上部开有卡槽 7-1,防风盖 3 的两端设有固定杆 3-1,防风盖 3 通过固定杆 3-1 卡入卡槽 7-1 内。这种卡槽结构,可以方便防风盖 3(可支持 90 度内)打开或者关闭,也便于拆卸。

[0019] 如图 5 所示,除上述结构外,还可在铲斗 7 入口处的侧壁也开设两个对称的备用槽 7-2,当防风盖 3 与铲斗 7 入口处的备用槽 7-2 卡合时,铲斗 7 则可作为一个上部开口的简易垃圾桶使用。

[0020] 所述吸尘嘴 6-6 内安装有活动隔膜板 6-4。隔膜板 6-4 由纸片或磨砂轻革制作,随着气流灌入而开张。

[0021] 所述铲斗 7 的后端底部安装有滚轮,使用时便于灵活移动。

[0022] 储存盒 6-1 下方的尘粒阀门,可开启或关闭,便于定期清理灰尘。

[0023] 防尘网 6-3 阻隔吸入灰尘对吸尘器 6-2 的电机产生干扰,保护电机。当需要清理垃圾时,尘粒阀门 6-5 打开,可将灰尘倒出。

[0024] 如上所述,便可较好地实现本实用新型。

[0025] 上述实施例仅为本实用新型较佳的实施方式,但本实用新型的实施方式并不受上述实施例的限制,其他任何未背离本实用新型的精神实质与原理下所作的改变、修饰、替代、组合、简化,均应为等效的置换方式,都包含在本实用新型的保护范围之内。

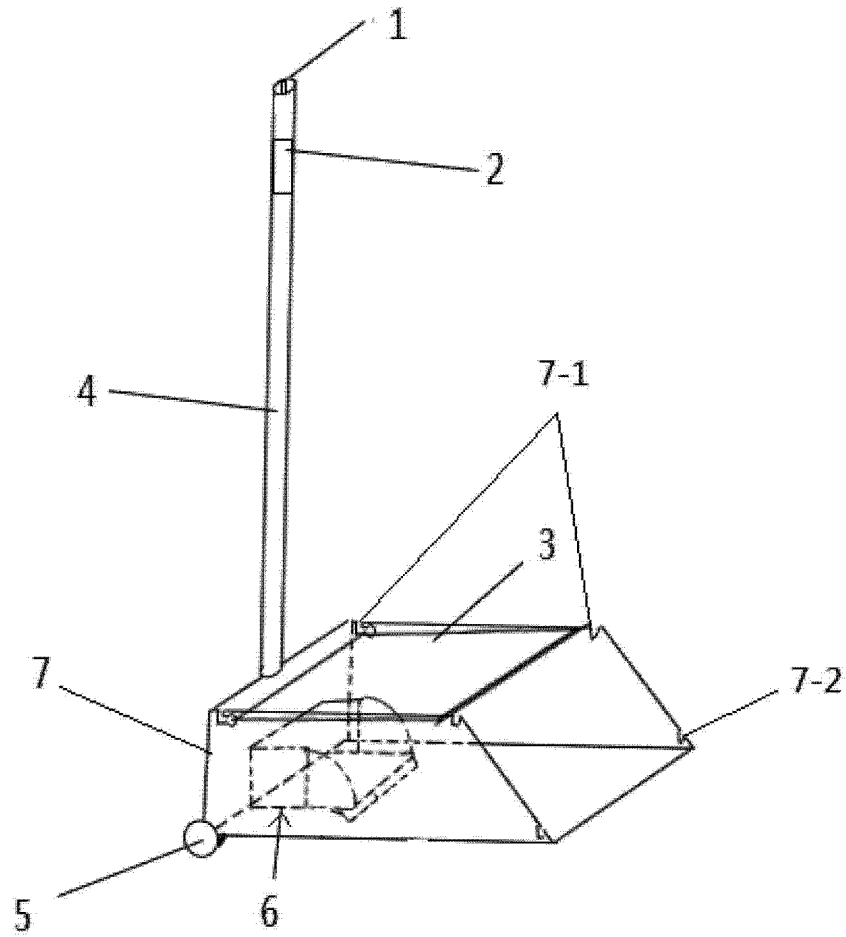


图 1

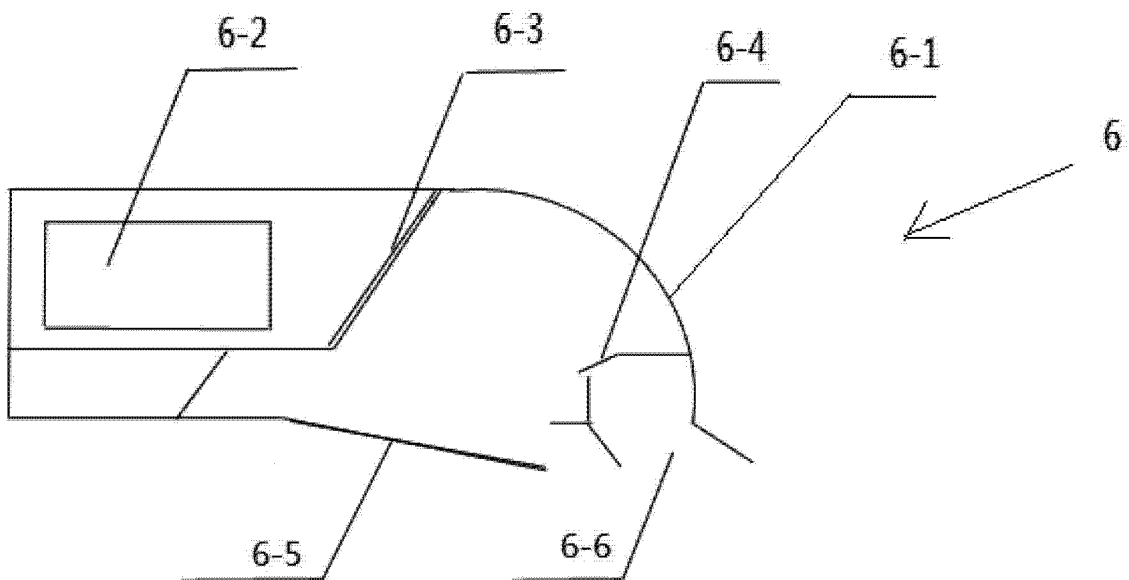


图 2

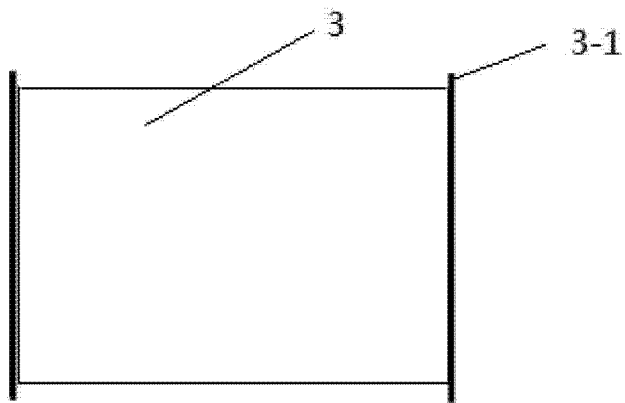


图 3

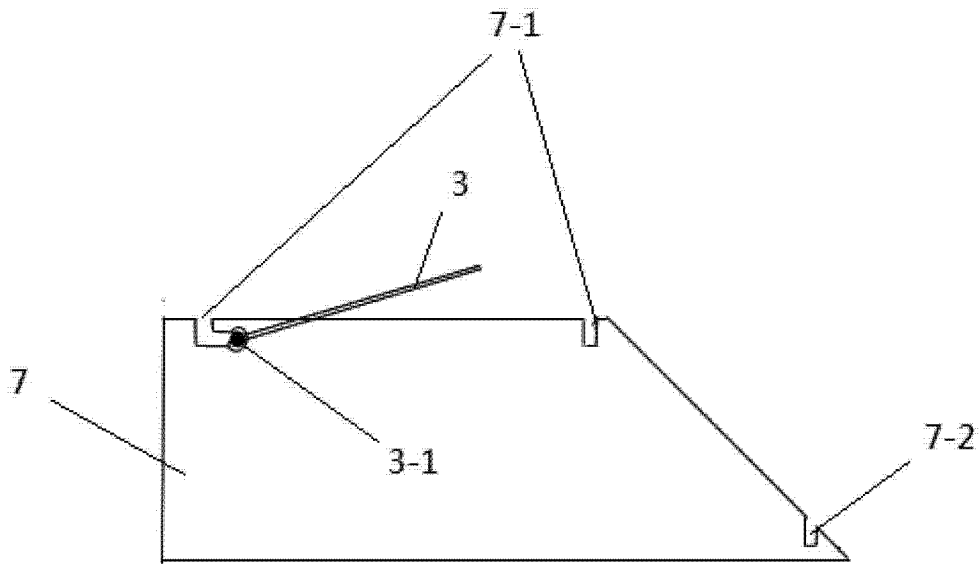


图 4

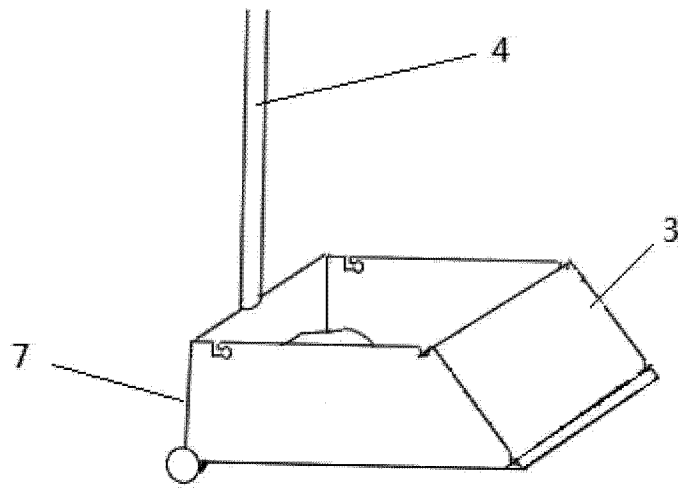


图 5