



(12) 发明专利

(10) 授权公告号 CN 107558727 B

(45) 授权公告日 2020.11.03

(21) 申请号 201710804538.1

(51) Int.Cl.

(22) 申请日 2017.09.08

E04G 11/20 (2006.01)

(65) 同一申请的已公布的文献号  
申请公布号 CN 107558727 A

审查员 殷武

(43) 申请公布日 2018.01.09

(73) 专利权人 中建三局第一建设工程有限责任  
公司

地址 430040 湖北省武汉市东西湖区东吴  
大道特1号

(72) 发明人 汪小东 赵飞 廖峰 代涛 李娟  
龙昌林

(74) 专利代理机构 湖北武汉永嘉专利代理有限  
公司 42102

代理人 郭丽明

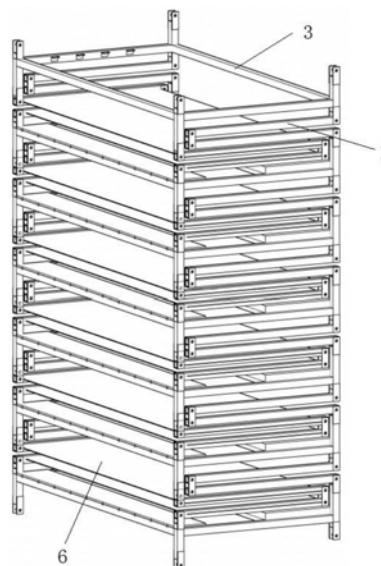
权利要求书2页 说明书5页 附图4页

(54) 发明名称

用于低位顶升模架的竖向拉伸操作架及其  
安装和拆卸方法

(57) 摘要

本发明公开了一种用于低位顶升模架的竖向拉伸操作架,包括标准支撑横杆组件、标准竖向立杆组件以及标准单元铺板,其中,标准支撑横杆组件至少设置有三个且多个标准支撑横杆组件竖向依次设置,标准支撑横杆组件上安装有用于供施工人员行走的标准单元铺板,两标准支撑横杆组件之间通过多个标准竖向立杆组件连接,标准竖向立杆组件竖向可折叠以将操作架折叠。本发明提出的用于低位顶升模架的竖向拉伸操作架,提高了低位顶升模架系统中操作架系统的安装与拆卸效率。



1. 一种用于低位顶升模架的竖向拉伸操作架,其特征在于,包括标准支撑横杆组件、标准竖向立杆组件以及标准单元铺板,其中,

所述标准支撑横杆组件至少设置有三个且多个标准支撑横杆组件竖向依次设置,标准支撑横杆组件上安装有用于供施工人员行走的标准单元铺板,两标准支撑横杆组件之间通过多个标准竖向立杆组件连接,标准竖向立杆组件竖向可折叠以将操作架折叠;所述标准支撑横杆组件包括四根标准支撑立杆以及连接两相邻标准支撑立杆的标准支撑横杆,标准支撑立杆上安装有用于与标准竖向立杆组件铰接的第一连接片,标准单元铺板固定于多根标准支撑横杆形成的方形框架上;所述标准竖向立杆组件包括两竖向支撑立杆以及连接两竖向支撑立杆的第二连接片,竖向支撑立杆与第二连接片通过销轴螺栓铰接,竖向支撑立杆与标准支撑横杆组件铰接;所述标准竖向立杆组件还包括套于竖向支撑立杆上且相对于其可活动的套管,当竖向支撑立杆沿销轴螺栓转动至竖直方向后,套管下移至第二连接片处,通过销轴螺栓与套管内卡槽的卡紧,使竖向支撑立杆与第二连接片之间锁死。

2. 如权利要求1所述的用于低位顶升模架的竖向拉伸操作架,其特征在于,还包括与相邻两标准竖向立杆组件的竖向支撑立杆连接的防护网,该防护网可随竖向支撑立杆转动而同步转动。

3. 如权利要求2所述的用于低位顶升模架的竖向拉伸操作架,其特征在于,还包括安装于标准支撑横杆组件上且相对于标准单元铺板可翻转的踢脚板,当操作架展开后,踢脚板转动与防护网靠紧形成封闭以防止高空坠物,当操作架系统折叠时,踢脚板通过转动与铺板单元平齐以进行收纳。

4. 如权利要求3所述的用于低位顶升模架的竖向拉伸操作架,其特征在于,还包括与标准单元铺板远离踢脚板一侧连接的翻板,翻板相对于标准单元铺板可转动以收纳或展开。

5. 如权利要求4所述的用于低位顶升模架的竖向拉伸操作架,其特征在于,所述翻板和踢脚板均通过活页与标准支撑横杆组件连接。

6. 一种基于权利要求4所述的用于低位顶升模架的竖向拉伸操作架的安装方法,其特征在于,包括以下步骤:

将处于折叠状态的各片操作架利用塔吊转运至与其相对应的核心筒结构各处预备安装;

待低位顶升模架系统中的支撑系统和平台系统安装完毕后,在平台系统上安装提拉设备来提升折叠状态的操作架以进行竖向展开,展开完毕后将操作架的顶部标准支撑立杆与平台系统中贝雷片下弦进行连接固定;

利用锁紧各铰接点处的销轴螺栓,并将套在竖向支撑立杆上的套管下移至第二连接片处使套管内部卡槽与竖向支撑立杆两侧钢块卡紧,保证竖向支撑立杆不与第二连接片发生相对转动;

安装标准楼梯至操作架上形成上下通道;

转动压在标准单元铺板上的踢脚板使其封闭防护网下部缝隙并转动翻板至标准单元铺板外侧。

7. 一种基于权利要求4所述的用于低位顶升模架的竖向拉伸操作架的拆卸方法,其特征在于,包括以下步骤:

转动收回所有压在操作架防护网上的踢脚板使其压放在标准单元铺板上,转动收回所

有翻板使其压放在标准单元铺板上；

清理操作架并拆除标准楼梯,为操作架竖向折叠做准备；

将各铰接点处的销轴螺栓拧松,并上移套管,使竖向支撑立杆可沿销轴螺栓自由转动；

利用提拉装置依次将每个操作架提住,拆除操作架与顶模平台的固定连接,下降操作架至楼面处,将操作架进行折叠；

松开提拉设备,利用钢丝绳锁扣固定锁紧各个操作架后运至指定堆场进行暂时存放,并及时运出场外妥善存放,完成拆除工作。

## 用于低位顶升模架的竖向拉伸操作架及其安装和拆卸方法

### 技术领域

[0001] 本发明涉及建筑技术领域,尤其涉及一种用于低位顶升模架的竖向拉伸操作架及其安装和拆卸方法。

### 背景技术

[0002] 目前,低位顶升模架系统作为新型的模架体系在各大超高层施工过程中得到了较为广泛的运用,其安全、高效、环保的特点在实际施工过程中得到了完美的体现。但是下挂于该低位顶升模架系统贝雷架平台下的用做钢筋绑扎、模板安装及混凝土养护等操作平台的操作架系统是通过繁多的方通以螺丝进行散拼固定形成的,安装效率极低,增加了项目成本,违背了其施工高效的初衷,亟需改良优化。

### 发明内容

[0003] 本发明的主要目的在于提供一种用于低位顶升模架的竖向拉伸操作架及其安装和拆卸方法,旨在提高低位顶升模架系统中操作架系统的安装与拆卸效率。

[0004] 为实现上述目的,本发明提供一种用于低位顶升模架的竖向拉伸操作架,包括标准支撑横杆组件、标准竖向立杆组件以及标准单元铺板,其中,

[0005] 所述标准支撑横杆组件至少设置有三个且多个标准支撑横杆组件竖向依次设置,标准支撑横杆组件上安装有用于供施工人员行走的标准单元铺板,两标准支撑横杆组件之间通过多个标准竖向立杆组件连接,标准竖向立杆组件竖向可折叠以将操作架折叠。

[0006] 优选地,所述标准支撑横杆组件包括四根标准支撑立杆以及连接两相邻标准支撑立杆的标准支撑横杆,标准支撑立杆上安装有用于与标准竖向立杆组件铰接的第一连接片,标准单元铺板固定于多根标准支撑横杆形成的方形框架上。

[0007] 优选地,所述标准竖向立杆组件包括两竖向支撑立杆以及连接两竖向支撑立杆的第二连接片,竖向支撑立杆与第二连接片通过销轴螺栓铰接,竖向支撑立杆与标准支撑横杆组件铰接。

[0008] 优选地,所述标准竖向立杆组件还包括套于竖向支撑立杆上且相对于其可活动的套管,当竖向支撑立杆沿销轴螺栓转动至竖直方向后,套管下移至第二连接片处,通过销轴螺栓与套管内卡槽的卡紧,使竖向支撑立杆与第二连接片之间锁死。

[0009] 优选地,所述用于低位顶升模架的竖向拉伸操作架还包括与相邻两标准竖向立杆组件的竖向支撑立杆连接的防护网,该防护网可随竖向支撑立杆转动而同步转动。

[0010] 优选地,所述用于低位顶升模架的竖向拉伸操作架还包括安装于标准支撑横杆组件上且相对于标准单元铺板可翻转的踢脚板,当操作架展开后,踢脚板转动与防护网靠紧形成封闭以防止高空坠物,当操作架系统折叠时,踢脚板通过转动与铺板单元平齐以进行收纳。

[0011] 优选地,所述用于低位顶升模架的竖向拉伸操作架还包括与标准单元铺板远离踢脚板一侧连接的翻板,翻板相对于标准单元铺板可转动以收纳或展开。

[0012] 优选地,所述翻板和踢脚板均通过活页与标准支撑横杆组件连接。

[0013] 本发明进一步提出一种基于上述的用于低位顶升模架的竖向拉伸操作架的安装方法,包括以下步骤:

[0014] 将处于折叠状态的各片操作架利用塔吊转运至与其相对应的核心筒结构各处预备安装;

[0015] 待低位顶升模架系统中的支撑系统和平台系统安装完毕后,在平台系统上安装提拉设备来提升折叠状态的操作架以进行竖向展开,展开完毕后将操作架的顶部标准支撑立杆与平台系统中贝雷片下弦进行连接固定;

[0016] 利用锁紧各铰接点处的销轴螺栓,并将套在竖向支撑立杆上的套管下移至第二连接片处使套管内部卡槽与竖向支撑立杆两侧钢块卡紧,保证竖向支撑立杆不与第二连接片发生相对转动;

[0017] 安装标准楼梯至操作架上形成上下通道;

[0018] 转动压在标准单元铺板上的踢脚板使其封闭防护网下部缝隙并转动翻板至标准单元铺板外侧。

[0019] 本发明进一步提出一种基于上述的用于低位顶升模架的竖向拉伸操作架的拆卸方法,包括以下步骤:

[0020] 转动收回所有压在操作架防护网上的踢脚板使其压放在标准单元铺板上,转动收回所有翻板使其压放在标准单元铺板上;

[0021] 清理操作架并拆除标准楼梯,为操作架竖向折叠做准备;

[0022] 将各铰接点处的销轴螺栓拧松,并上移套管,使竖向支撑立杆可沿销轴螺栓自由转动;

[0023] 利用提拉装置依次将每个操作架提住,拆除操作架与顶模平台的固定连接,下降操作架至楼面处,将操作架进行折叠;

[0024] 松开提拉设备,利用钢丝绳锁扣固定锁紧各个操作架后运至指定堆场进行暂时存放,并及时运出场外妥善存放,完成拆除工作。

[0025] 本发明提出的用于低位顶升模架的竖向拉伸操作架,其安装、拆除过程中效率极高,且本操作架各构件均为标准化构件,除了磨损过严重需维修更换的构件外,均可实现周转,从而大大提高了使用效率。同时,本用于低位顶升模架的竖向拉伸操作架还具有结构简单、容易实现、使用方便以及结构稳固的优点。

## 附图说明

[0026] 图1为本用于低位顶升模架的竖向拉伸操作架处于折叠状态时的结构示意图;

[0027] 图2为本用于低位顶升模架的竖向拉伸操作架处于展开状态时的结构示意图;

[0028] 图3为本用于低位顶升模架的竖向拉伸操作架中标准竖向立杆组件在套管套于第一连接片上时的结构示意图;

[0029] 图4为本用于低位顶升模架的竖向拉伸操作架中标准竖向立杆组件在套管套于竖向支撑立杆时的结构示意图;

[0030] 图5为本用于低位顶升模架的竖向拉伸操作架中标准支撑横杆组件的结构示意图。

[0031] 图中:1-标准竖向立杆组件;2-翻板;3-标准支撑横杆组件;4-标准单元铺板;5-踢脚板;6-防护网;7-套管;8-第二连接片;9-竖向支撑立杆;10-标准支撑横杆;11-第一连接片;12-标准支撑立杆。

[0032] 本发明目的的实现、功能特点及优点将结合实施例,参照附图做进一步说明。

### 具体实施方式

[0033] 应当理解,此处所描述的具体实施例仅仅用以解释本发明,并不用于限定本发明。

[0034] 需要说明的是,在本发明的描述中,术语“横向”、“纵向”、“上”、“下”、“前”、“后”、“左”、“右”、“竖直”、“水平”、“顶”、“底”、“内”、“外”等指示的方位或位置关系为基于附图所示的方位或位置关系,仅是为了便于描述本发明和简化描述,并不是指示或暗示所指的装置或元件必须具有特定的方位、以特定的方位构造和操作,因此不能理解为对本发明的限制。此外,术语“第一”、“第二”等仅用于描述目的,而不能理解为指示或暗示相对重要性。

[0035] 本实施例提出一种用于低位顶升模架的竖向拉伸操作架。

[0036] 参照图1至图5,本优选实施例中,一种用于低位顶升模架的竖向拉伸操作架,其特征在于,包括标准支撑横杆组件3、标准竖向立杆组件1以及标准单元铺板4,其中,

[0037] 标准支撑横杆组件3至少设置有三个且多个标准支撑横杆组件3竖向依次设置,标准支撑横杆组件3上安装有用于供施工人员行走的标准单元铺板4,两标准支撑横杆组件3之间通过多个标准竖向立杆组件1连接,标准竖向立杆组件1竖向可折叠以将操作架折叠。

[0038] 操作架可根据实际情况确定具体层数,每层均可按照标准单元进行竖直方向拼装形成一组标准操作架单元。

[0039] 具体地,参照图5,标准支撑横杆组件3包括四根标准支撑立杆12以及连接两相邻标准支撑立杆12的标准支撑横杆10,标准支撑立杆12上安装有用于与标准竖向立杆组件1铰接的第一连接片11(通过销轴螺栓铰接),标准单元铺板4固定于多根标准支撑横杆10形成的方形框架上。

[0040] 结合参照图3和图4,标准竖向立杆组件1包括两竖向支撑立杆9以及连接两竖向支撑立杆9的第二连接片8,竖向支撑立杆9与第二连接片8通过销轴螺栓铰接,竖向支撑立杆9与标准支撑横杆组件3铰接。第一连接片11和第二连接片8均为钢制连接片。

[0041] 每个标准支撑横杆组件3的四角标准支撑立杆12能够两两分组,沿铺板方向左侧两边标准支撑立杆12作为组一与对侧两边标准支撑立杆12作为组二对比,组一中的标准支撑立杆12为上部支撑立杆较长而下部支撑立杆较短,组二中的标准支撑立杆12长度与组一相反,保证了与组一连接的竖向支撑立杆9折叠后压在铺板和翻板2上后再进行组二竖向支撑立杆9折叠,使与组二连接的竖向支撑立杆9恰好压在组一的竖向支撑立杆9上。

[0042] 进一步地,标准竖向立杆组件1还包括套于竖向支撑立杆9上且相对于其可活动的套管7,当竖向支撑立杆9沿销轴螺栓转动至竖直方向后,套管7下移至第二连接片8处,通过销轴螺栓与套管7内卡槽的卡紧,使竖向支撑立杆9与第二连接片8之间锁死。通过设置套管7从而实现将两竖向支撑立杆9锁紧,避免施工时两竖向支撑立杆9活动影响施工。

[0043] 进一步地,本用于低位顶升模架的竖向拉伸操作架还包括与相邻两标准竖向立杆组件1的竖向支撑立杆9连接的防护网6,该防护网6可随竖向支撑立杆9转动而同步转动。防护网6为轻质材料且造型需具有一定透风能力,每层标准支撑横杆组件3分上、下两层防护

网。

[0044] 进一步地,本用于低位顶升模架的竖向拉伸操作架还包括安装于标准支撑横杆组件3上且相对于标准单元铺板4可翻转的踢脚板5,当操作架展开后,踢脚板5转动与防护网6靠紧形成封闭以防止高空坠物,当操作架系统折叠时,踢脚板5通过转动与铺板单元平齐以进行收纳。

[0045] 进一步地,本用于低位顶升模架的竖向拉伸操作架还包括与标准单元铺板4远离踢脚板5一侧连接的翻板2,翻板2相对于标准单元铺板4可转动以收纳或展开。通过设置翻板2,从而增加了施工过程中的操作空间,从而方便进行钢筋绑扎、铝合金模板合模拆模及混凝土养护。

[0046] 具体地,本实施例中,翻板2和踢脚板5均通过活页与标准支撑横杆组件3连接。

[0047] 本竖向拉伸操作架在收纳状态时,整个操作架高度(6层情况下)约为2m,运输状态下需利用钢丝绳锁扣或其他固定装置将竖向拉伸操作架拉紧使其不发生侧向位移,此过程中竖向拉伸操作架不会占用太大储存空间,便于进行存放运输。单榀竖向拉伸操作架(图1)通过2次扩展组装再进行展开即可形成三榀竖向拉伸操作架(图2),一般情况下,设计该种操作架时,为了保证运输过程中便于搬运,设计成三榀竖向拉伸操作架。

[0048] 本竖向拉伸操作架其安装方法步骤如下。

[0049] 步骤一:以操作架设计图纸为依据,在生产构件厂对各片操作架进行各组件预拼装并进行折叠,装车后利用钢丝绳锁扣对操作架进行固定,防止其侧移,运送至施工现场进行集中存放;

[0050] 步骤二:将处于折叠状态的各片操作架利用塔吊转运至与其相对应的核心筒结构各处预备安装;

[0051] 步骤三:等待低位顶升模架系统中的支撑系统和平台系统安装完毕后,在平台上安装卷扬机或利用塔吊来提升折叠状态的操作架以进行竖向展开,展开完毕后将操作架顶部标准支撑立杆12与平台系统中的贝雷片下弦进行连接固定;

[0052] 步骤四:利用扳手锁紧各处销轴螺栓,并将套在竖向支撑立杆9上的套管7下移至第二连接片8处套管7内部卡槽与竖向支撑立杆9两侧钢块卡紧,保证竖向支撑立杆9不与第二连接片8发生相对转动;

[0053] 步骤五:安装标准楼梯至操作架上形成上下通道;

[0054] 步骤六:转动压在标准单元铺板4上的踢脚板5使其封闭防护网6下部缝隙并转动翻板2至标准单元铺板4外侧,完成安装。

[0055] 本竖向拉伸操作架其拆卸方法步骤如下。

[0056] 步骤一:解开各操作架之间水平约束:转动收回所有压在操作架防护网6上的踢脚板5使其压放在标准单元铺板4上,转动收回所有外侧翻板2使其压放在标准单元铺板4上;

[0057] 步骤二:清理操作架上零星材料、施工垃圾等并拆除标准楼梯,为操作架的竖向折叠做准备;

[0058] 步骤三:利用扳手将所有销轴螺栓拧松,并上移套管7,使竖向支撑立杆9可沿销轴螺栓自由转动;

[0059] 步骤四:利用塔吊或卷扬机等提拉装置依次将每个操作架提住,拆除操作架与顶模平台的固定连接,下降操作架至楼面处,竖向支撑立杆9由最下一层操作架至最上一层操

作架依次沿各自第一连接片11上的销轴螺栓进行折叠；

[0060] 步骤五：松开塔吊或卷扬机提拉，利用钢丝绳锁扣固定锁紧各个操作架后运至指定堆场进行暂时存放，并及时运出场外妥善存放，完成拆除工作。

[0061] 本实施例提出的用于低位顶升模架的竖向拉伸操作架，其安装、拆除过程中效率极高，且本操作架各构件均为标准化构件，除了磨损过严重需维修更换的构件外，均可实现周转，从而大大提高了使用效率。同时，本用于低位顶升模架的竖向拉伸操作架还具有结构简单、容易实现、使用方便以及结构稳固的优点。

[0062] 本发明进一步提出一种用于低位顶升模架的竖向拉伸操作架的安装方法。

[0063] 本优选实施例中，一种基于上述的用于低位顶升模架的竖向拉伸操作架的安装方法，包括以下步骤：

[0064] 将处于折叠状态的各片操作架利用塔吊转运至与其相对应的核心筒结构各处预备安装；

[0065] 待低位顶升模架系统中的支撑系统和平台系统安装完毕后，在平台系统上安装提拉设备来提升折叠状态的操作架以进行竖向展开，展开完毕后将操作架的顶部标准支撑立杆与平台系统中贝雷片下弦进行连接固定；

[0066] 利用锁紧各铰接点处的销轴螺栓，并将套在竖向支撑立杆上的套管下移至第二连接片处使套管内部卡槽与竖向支撑立杆两侧钢块卡紧，保证竖向支撑立杆不与第二连接片发生相对转动；

[0067] 安装标准楼梯至操作架上形成上下通道；

[0068] 转动压在标准单元铺板上的踢脚板使其封闭防护网下部缝隙并转动翻板至标准单元铺板外侧。

[0069] 本发明进一步提出一种用于低位顶升模架的竖向拉伸操作架的拆卸方法。

[0070] 本优选实施例中，一种基于上述的用于低位顶升模架的竖向拉伸操作架的拆卸方法，包括以下步骤：

[0071] 转动收回所有压在操作架防护网上的踢脚板使其压放在标准单元铺板上，转动收回所有翻板使其压放在标准单元铺板上；

[0072] 清理操作架并拆除标准楼梯，为操作架竖向折叠做准备；

[0073] 将各铰接点处的销轴螺栓拧松，并上移套管，使竖向支撑立杆可沿销轴螺栓自由转动；

[0074] 利用提拉装置依次将每个操作架提住，拆除操作架与顶模平台的固定连接，下降操作架至楼面处，将操作架进行折叠；

[0075] 松开提拉设备，利用钢丝绳锁扣固定锁紧各个操作架后运至指定堆场进行暂时存放，并及时运出场外妥善存放，完成拆除工作。

[0076] 以上仅为本发明的优选实施例，并非因此限制本发明的专利范围，凡是利用本发明说明书及附图内容所作的等效结构变换，或直接或间接运用在其他相关的技术领域，均同理包括在本发明的专利保护范围内。

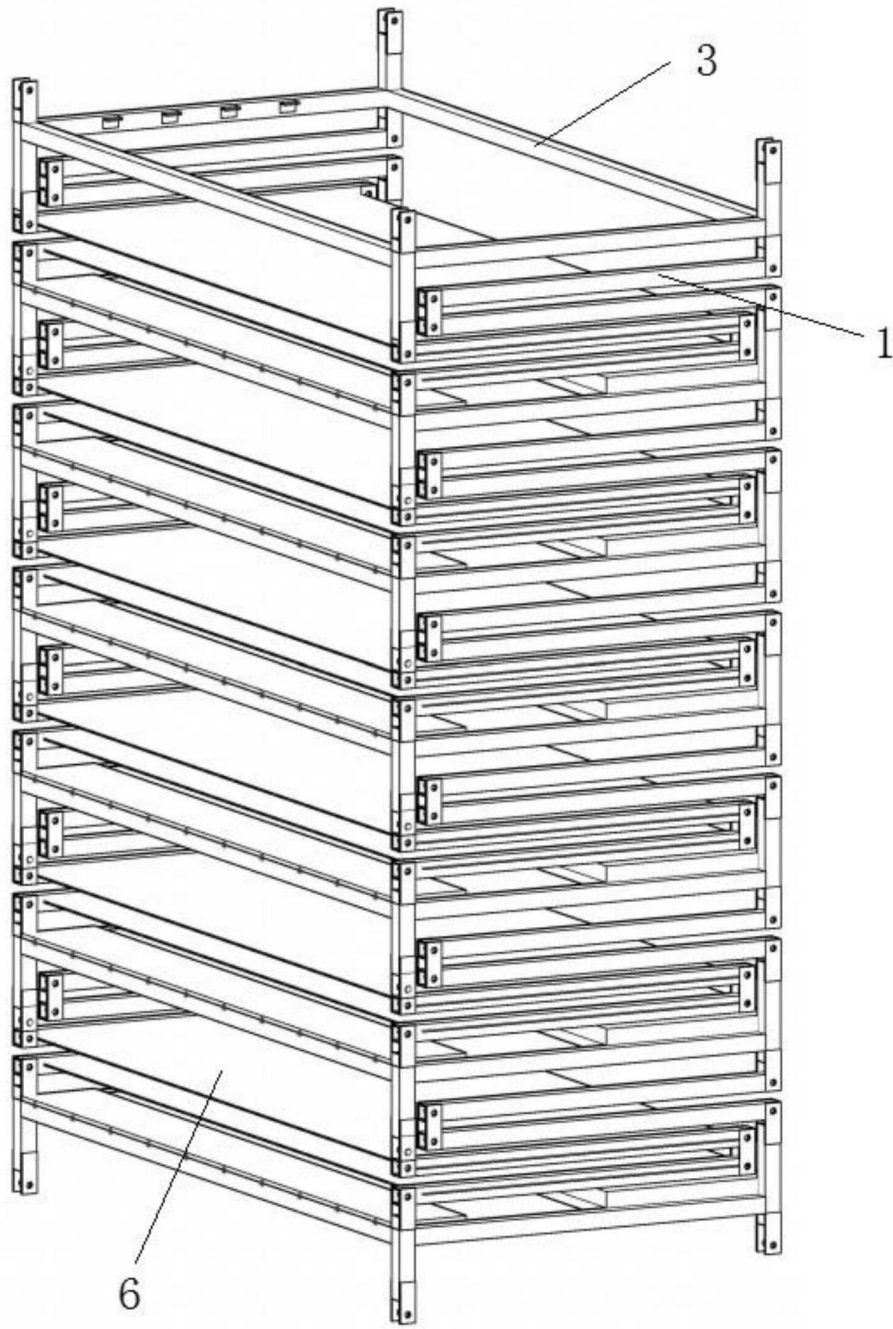


图1

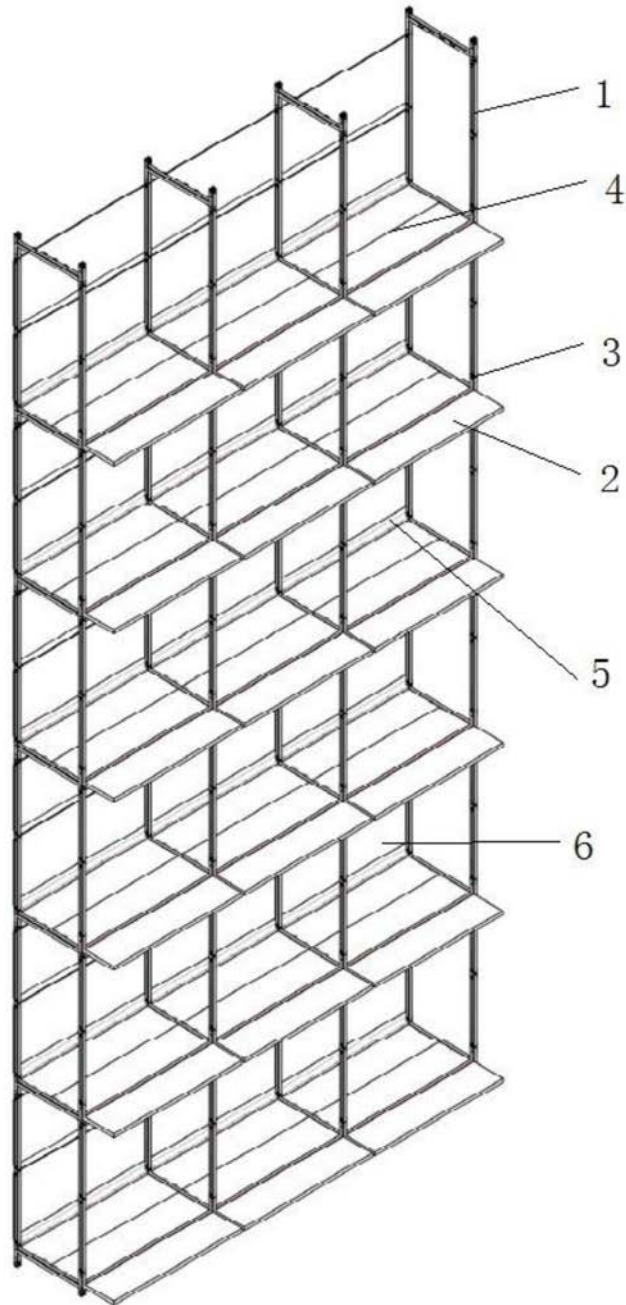


图2

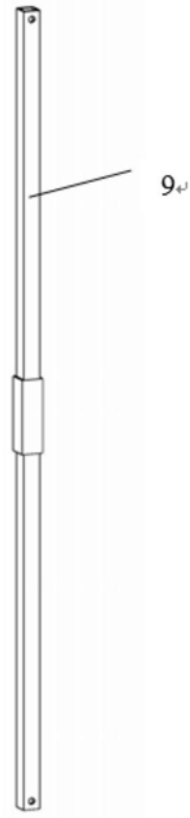


图3

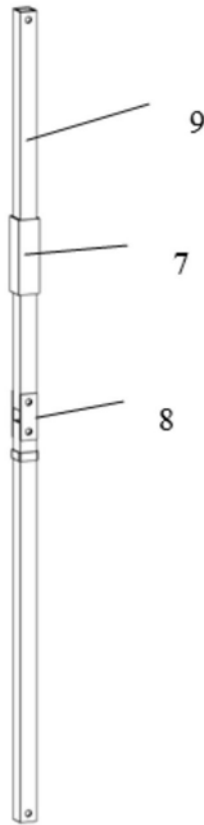


图4

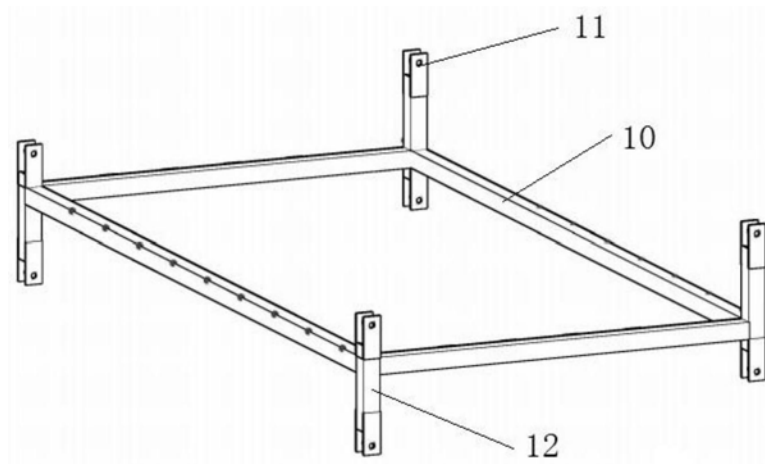


图5