

(12) NACH DEM VERTRAG ÜBER DIE INTERNATIONALE ZUSAMMENARBEIT AUF DEM GEBIET DES PATENTWESENS (PCT) VERÖFFENTLICHTE INTERNATIONALE ANMELDUNG

(19) Weltorganisation für geistiges Eigentum
Internationales Büro



(43) Internationales Veröffentlichungsdatum
2. April 2009 (02.04.2009)

PCT

(10) Internationale Veröffentlichungsnummer
WO 2009/040170 A3

- (51) Internationale Patentklassifikation:
B01D 46/52 (2006.01) *F02M 35/02* (2006.01)
- (21) Internationales Aktenzeichen: PCT/EP2008/060200
- (22) Internationales Anmeldedatum:
4. August 2008 (04.08.2008)
- (25) Einreichungssprache: Deutsch
- (26) Veröffentlichungssprache: Deutsch
- (30) Angaben zur Priorität:
20 2007 011 097.9 8. August 2007 (08.08.2007) DE
- (71) Anmelder (für alle Bestimmungsstaaten mit Ausnahme von US): **MANN+HUMMEL GMBH** [DE/DE]; Hindenburgstr. 45, 71638 Ludwigsburg (DE).

- (72) Erfinder; und
- (75) Erfinder/Anmelder (nur für US): **WALZ, Stefan** [DE/DE]; Oscar-Paret-Str. 26, 71691 Freiberg A.N. (DE). **DURST, Michael** [DE/DE]; Amselweg 19, 74586 Frankenhardt (DE). **KOLCZYK, Markus** [DE/DE]; Dammweg 16, 74395 Mundelsheim (DE). **EISEN-GRÄBER-PABST, Jobst** [DE/DE]; Im Kirchtal 3, 71726 Benningen (DE).
- (81) Bestimmungsstaaten (soweit nicht anders angegeben, für jede verfügbare nationale Schutzrechtsart): AE, AG, AL, AM, AO, AT, AU, AZ, BA, BB, BG, BH, BR, BW, BY, BZ, CA, CH, CN, CO, CR, CU, CZ, DE, DK, DM, DO, DZ, EC, EE, EG, ES, FI, GB, GD, GE, GH, GM, GT, HN, HR, HU, ID, IL, IN, IS, JP, KE, KG, KM, KN, KP, KR, KZ, LA, LC, LK, LR, LS, LT, LU, LY, MA, MD, ME, MG, MK, MN, MW, MX, MY, MZ, NA, NG, NI, NO, NZ, OM, PG,

[Fortsetzung auf der nächsten Seite]

(54) Title: FILTER ELEMENT

(54) Bezeichnung: FILTERELEMENT

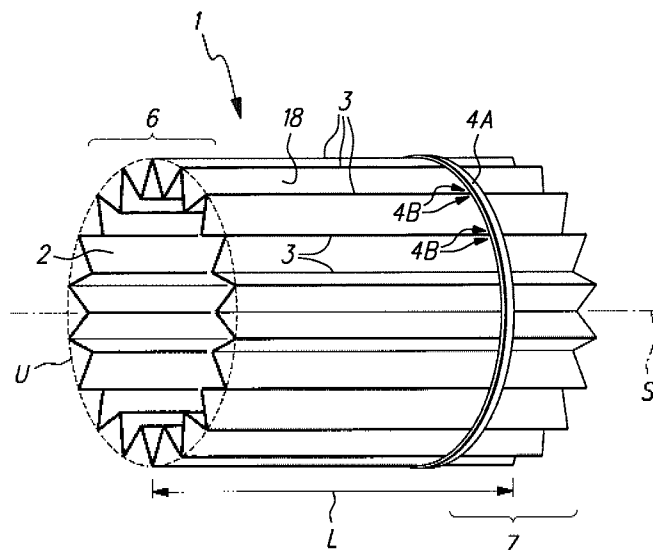


Fig. 1A

(57) **Abstract:** The invention relates to a filter element (1), especially an air filter for a motor vehicle, comprising an inner region (2) having a periphery (U) and a longitudinal extension. The inner region (2) is surrounded, on its periphery, by a fluid-permeable filter material essentially folded lengthwise along the longitudinal extension (L) thereof, and at least a selection of folded edges (3) of the longitudinal folds (18) is mutually fixed by fixing means applied to the folding edges (3). The filter element (1) can be reversibly compressed or stretched by a plurality of transversal folds (3) of the filter material in at least the longitudinal extension (6), and the transversal folds (3) are formed at a discrete angle to the direction of the longitudinal extension. Fixing means (7) are provided for fixing a distance between at least a selection of folded edges (12) of the transversal fold (3).

(57) **Zusammenfassung:** Die Erfindung betrifft ein Filterelement (1), insbesondere einen Luftfilter für ein Kraftfahrzeug, mit einem Innenraum (2), der einen Umfang (U) und eine Längenausdehnung (L) aufweist, wobei der Innenraum (2) von einem im Wesentlichen entlang der Längenausdehnung

[Fortsetzung auf der nächsten Seite]



WO 2009/040170 A3



PH, PL, PT, RO, RS, RU, SC, SD, SE, SG, SK, SL, SM,
ST, SV, SY, TJ, TM, TN, TR, TT, TZ, UA, UG, US, UZ,
VC, VN, ZA, ZM, ZW.

BJ, CF, CG, CI, CM, GA, GN, GQ, GW, ML, MR, NE, SN,
TD, TG).

(84) Bestimmungsstaaten (soweit nicht anders angegeben, für jede verfügbare regionale Schutzrechtsart): ARIPO (BW, GH, GM, KE, LS, MW, MZ, NA, SD, SL, SZ, TZ, UG, ZM, ZW), eurasisches (AM, AZ, BY, KG, KZ, MD, RU, TJ, TM), europäisches (AT, BE, BG, CH, CY, CZ, DE, DK, EE, ES, FI, FR, GB, GR, HR, HU, IE, IS, IT, LT, LU, LV, MC, MT, NL, NO, PL, PT, RO, SE, SI, SK, TR), OAPI (BF,

Veröffentlicht:

- mit internationalem Recherchenbericht
- vor Ablauf der für Änderungen der Ansprüche geltenden Frist; Veröffentlichung wird wiederholt, falls Änderungen eintreffen

(88) Veröffentlichungsdatum des internationalen

Recherchenberichts: 22. Mai 2009

(L) längsgefalteten flüssigdurchlässigen Filtermaterial entlang des Umfangs (U) umschlossen ist und wobei zumindest eine Auswahl von Faltkanten (3) der Längsfaltungen (18) durch an den Faltkanten (3) anliegende Fixiermittel (4) relativ zueinander befestigt sind und wobei das Filterelement (1) durch mehrfache Querfaltungen (3) des Filtermaterials in zumindest der Längsausdehnung (6) reversibel stauch- und/oder streckbar ist, und die Querfaltungen (3) in einem nichtverschwindenden Winkel zu der Längsausdehnungsrichtung (6) ausgebildet sind, wobei Fixiermittel (7) zum Fixieren eines Abstandes zwischen zumindest einer Auswahl von Faltkanten (12) der Querfaltung (3) vorgesehen sind.

INTERNATIONAL SEARCH REPORT

International application No
PCT/EP2008/060200A. CLASSIFICATION OF SUBJECT MATTER
INV. B01D46/52 F02M35/02

According to International Patent Classification (IPC) or to both national classification and IPC

B. FIELDS SEARCHED

Minimum documentation searched (classification system followed by classification symbols)
B01D

Documentation searched other than minimum documentation to the extent that such documents are included in the fields searched

Electronic data base consulted during the international search (name of data base and, where practical, search terms used)

EPO-Internal, WPI Data

C. DOCUMENTS CONSIDERED TO BE RELEVANT

Category*	Citation of document, with indication, where appropriate, of the relevant passages	Relevant to claim No.
X	EP 1 201 287 A (SIEMENS CANADA LTD [CA] SIEMENS VDO AUTOMOTIVE INC [CA]) 2 May 2002 (2002-05-02) paragraphs [0001] - [0007], [0010] - [0015], [0018]; figures 2a,3	1-9
X	WO 79/00978 A (DONALDSON CO INC [US]) 29 November 1979 (1979-11-29) page 3, lines 5-34 page 4, lines 3-7 page 7, line 25 - page 11, line 2; figures 1,3,5,6	1-9
X	US 4 878 930 A (MANNISO JAMES L [US] ET AL) 7 November 1989 (1989-11-07) column 2, lines 56-64 column 3, line 30 - column 4, line 53 column 5, lines 3-52; figures 1-3	1,3,4, 6-9
	-/--	

 Further documents are listed in the continuation of Box C. See patent family annex.

* Special categories of cited documents :

- *A* document defining the general state of the art which is not considered to be of particular relevance
- *E* earlier document but published on or after the international filing date
- *L* document which may throw doubts on priority claim(s) or which is cited to establish the publication date of another citation or other special reason (as specified)
- *O* document referring to an oral disclosure, use, exhibition or other means
- *P* document published prior to the international filing date but later than the priority date claimed

- *T* later document published after the international filing date or priority date and not in conflict with the application but cited to understand the principle or theory underlying the invention
- *X* document of particular relevance; the claimed invention cannot be considered novel or cannot be considered to involve an inventive step when the document is taken alone
- *Y* document of particular relevance; the claimed invention cannot be considered to involve an inventive step when the document is combined with one or more other such documents, such combination being obvious to a person skilled in the art.
- *&* document member of the same patent family

Date of the actual completion of the international search

23 März 2009

Date of mailing of the international search report

30/03/2009

Name and mailing address of the ISA/
European Patent Office, P.B. 5818 Patentlaan 2
NL - 2280 HV Rijswijk
Tel. (+31-70) 340-2040,
Fax: (+31-70) 340-3016

Authorized officer

Wolf, Gundula

INTERNATIONAL SEARCH REPORT

International application No
PCT/EP2008/060200

C(Continuation). DOCUMENTS CONSIDERED TO BE RELEVANT

Category*	Citation of document, with indication, where appropriate, of the relevant passages	Relevant to claim No.
X	FR 1 094 389 A (GEWISS LUCIEN-VICTOR) 20 May 1955 (1955-05-20) pages 1-3; figure 5 -----	10-21
X	US 2 556 521 A (CHASE CHARLES B) 12 June 1951 (1951-06-12) pages 1-3, column 2, line 33 - column 4, line 34; figure 14 -----	10-21
X	WO 2006/096466 A (PALL CORP [US]; HARTMANN THOMAS [US]; GEIBEL STEPHEN [US]) 14 September 2006 (2006-09-14) pages 5-9; figures 1-10 -----	10-14

Box No. II Observations where certain claims were found unsearchable (Continuation of item 2 of first sheet)

This international search report has not been established in respect of certain claims under Article 17(2)(a) for the following reasons:

1. Claims Nos.:
because they relate to subject matter not required to be searched by this Authority, namely:

2. Claims Nos.:
because they relate to parts of the international application that do not comply with the prescribed requirements to such an extent that no meaningful international search can be carried out, specifically:

3. Claims Nos.:
because they are dependent claims and are not drafted in accordance with the second and third sentences of Rule 6.4(a).

Box No. III Observations where unity of invention is lacking (Continuation of item 3 of first sheet)

This International Searching Authority found multiple inventions in this international application, as follows:

see additional sheet

1. As all required additional search fees were timely paid by the applicant, this international search report covers all searchable claims.
2. As all searchable claims could be searched without effort justifying additional fees, this Authority did not invite payment of additional fees.
3. As only some of the required additional search fees were timely paid by the applicant, this international search report covers only those claims for which fees were paid, specifically claims Nos.:

4. No required additional search fees were timely paid by the applicant. Consequently, this international search report is restricted to the invention first mentioned in the claims; it is covered by claims Nos.:

Remark on Protest

- The additional search fees were accompanied by the applicant's protest and, where applicable, the payment of a protest fee.
- The additional search fees were accompanied by the applicant's protest but the applicable protest fee was not paid within the time limit specified in the invitation.
- No protest accompanied the payment of additional search fees.

The International Searching Authority has found that the international application contains multiple (groups of) inventions, as follows:

1. Claims 1-9

Filter arrangement comprising a filter element which is folded lengthwise and a filter reception device with fixing means for the filter element. The problem solved is that of fixing the folding edges of the filter element.

2. Claims 10-21

Filter arrangement comprising a filter which can be reversibly compressed and/or stretched in the longitudinal extension and filter reception device. The problem solved is that of adapting the shape of the filter and the filter reception device to different spatial conditions.

INTERNATIONAL SEARCH REPORT

Information on patent family members

International application No

PCT/EP2008/060200

Patent document cited in search report	Publication date	Patent family member(s)	Publication date
EP 1201287	A	02-05-2002	DE 60113360 D1 20-10-2005
			DE 60113360 T2 19-01-2006
			US 2002046654 A1 25-04-2002
WO 7900978	A	29-11-1979	BE 875825 A1 16-08-1979
			CA 1122544 A1 27-04-1982
			CH 646344 A5 30-11-1984
			FR 2432331 A1 29-02-1980
			GB 2036593 A 02-07-1980
			IT 1192646 B 27-04-1988
			JP 55500278 T 08-05-1980
			NL 7903225 A 26-10-1979
			PL 215118 A1 25-02-1980
			SE 424266 B 12-07-1982
			SU 1074389 A3 15-02-1984
			US 4211543 A 08-07-1980
			ZA 7901940 A 30-07-1980
US 4878930	A	07-11-1989	AU 576336 B2 25-08-1988
			AU 3590884 A 19-09-1985
			CA 1263089 A1 21-11-1989
			DE 3570368 D1 29-06-1989
			DK 117585 A 16-09-1985
			EG 16783 A 30-06-1989
			EP 0160168 A2 06-11-1985
			ES 8603278 A1 16-04-1986
			FI 850532 A 16-09-1985
			GR 850613 A1 11-07-1985
			HK 103891 A 27-12-1991
			IE 55937 B1 27-02-1991
			IN 163159 A1 20-08-1988
			JP 1718000 C 14-12-1992
			JP 4000684 B 08-01-1992
			JP 61008111 A 14-01-1986
			NO 850667 A 16-09-1985
NZ 211144 A 11-04-1986			
PT 80102 A 01-04-1985			
SG 83491 G 22-11-1991			
ZA 8409436 A 31-07-1985			
FR 1094389	A	20-05-1955	NONE
US 2556521	A	12-06-1951	NONE
WO 2006096466	A	14-09-2006	EP 1858620 A1 28-11-2007
			JP 2008531276 T 14-08-2008
			US 2008264854 A1 30-10-2008

INTERNATIONALER RECHERCHENBERICHT

Internationales Aktenzeichen

PCT/EP2008/060200

A. KLASSIFIZIERUNG DES ANMELDUNGSGEGENSTANDES
 INV. B01D46/52 F02M35/02

Nach der Internationalen Patentklassifikation (IPC) oder nach der nationalen Klassifikation und der IPC

B. RECHERCHIERTE GEBIETE

Recherchierter Mindestprüfstoff (Klassifikationssystem und Klassifikationssymbole)
 B01D

Recherchierte, aber nicht zum Mindestprüfstoff gehörende Veröffentlichungen, soweit diese unter die recherchierten Gebiete fallen

Während der internationalen Recherche konsultierte elektronische Datenbank (Name der Datenbank und evtl. verwendete Suchbegriffe)

EPO-Internal, WPI Data

C. ALS WESENTLICH ANGESEHENE UNTERLAGEN

Kategorie*	Bezeichnung der Veröffentlichung, soweit erforderlich unter Angabe der in Betracht kommenden Teile	Betr. Anspruch Nr.
X	EP 1 201 287 A (SIEMENS CANADA LTD [CA] SIEMENS VDO AUTOMOTIVE INC [CA]) 2. Mai 2002 (2002-05-02) Absätze [0001] - [0007], [0010] - [0015], [0018]; Abbildungen 2a,3	1-9
X	WO 79/00978 A (DONALDSON CO INC [US]) 29. November 1979 (1979-11-29) Seite 3, Zeilen 5-34 Seite 4, Zeilen 3-7 Seite 7, Zeile 25 - Seite 11, Zeile 2; Abbildungen 1,3,5,6	1-9
X	US 4 878 930 A (MANNISO JAMES L [US] ET AL) 7. November 1989 (1989-11-07) Spalte 2, Zeilen 56-64 Spalte 3, Zeile 30 - Spalte 4, Zeile 53 Spalte 5, Zeilen 3-52; Abbildungen 1-3	1, 3, 4, 6-9
	-/--	

Weitere Veröffentlichungen sind der Fortsetzung von Feld C zu entnehmen Siehe Anhang Patentfamilie

* Besondere Kategorien von angegebenen Veröffentlichungen :

A Veröffentlichung, die den allgemeinen Stand der Technik definiert, aber nicht als besonders bedeutsam anzusehen ist

E älteres Dokument, das jedoch erst am oder nach dem internationalen Anmeldedatum veröffentlicht worden ist

L Veröffentlichung, die geeignet ist, einen Prioritätsanspruch zweifelhaft erscheinen zu lassen, oder durch die das Veröffentlichungsdatum einer anderen im Recherchenbericht genannten Veröffentlichung belegt werden soll oder die aus einem anderen besonderen Grund angegeben ist (wie ausgeführt)

O Veröffentlichung, die sich auf eine mündliche Offenbarung, eine Benutzung, eine Ausstellung oder andere Maßnahmen bezieht

P Veröffentlichung, die vor dem internationalen Anmeldedatum, aber nach dem beanspruchten Prioritätsdatum veröffentlicht worden ist

T Spätere Veröffentlichung, die nach dem internationalen Anmeldedatum oder dem Prioritätsdatum veröffentlicht worden ist und mit der Anmeldung nicht kollidiert, sondern nur zum Verständnis des der Erfindung zugrundeliegenden Prinzips oder der ihr zugrundeliegenden Theorie angegeben ist

X Veröffentlichung von besonderer Bedeutung; die beanspruchte Erfindung kann allein aufgrund dieser Veröffentlichung nicht als neu oder auf erfinderischer Tätigkeit beruhend betrachtet werden

Y Veröffentlichung von besonderer Bedeutung; die beanspruchte Erfindung kann nicht als auf erfinderischer Tätigkeit beruhend betrachtet werden, wenn die Veröffentlichung mit einer oder mehreren anderen Veröffentlichungen dieser Kategorie in Verbindung gebracht wird und diese Verbindung für einen Fachmann naheliegend ist

Z Veröffentlichung, die Mitglied derselben Patentfamilie ist

Datum des Abschlusses der internationalen Recherche

23. März 2009

Absendedatum des internationalen Recherchenberichts

30/03/2009

Name und Postanschrift der Internationalen Recherchenbehörde

Europäisches Patentamt, P.B. 5818 Patentlaan 2
 NL - 2280 HV Rijswijk
 Tel. (+31-70) 340-2040,
 Fax: (+31-70) 340-3016

Bevollmächtigter Bediensteter

Wolf, Gundula

C. (Fortsetzung) ALS WESENTLICH ANGESEHENE UNTERLAGEN

Kategorie*	Bezeichnung der Veröffentlichung, soweit erforderlich unter Angabe der in Betracht kommenden Teile	Betr. Anspruch Nr.
X	FR 1 094 389 A (GEWISS LUCIEN-VICTOR) 20. Mai 1955 (1955-05-20) Seiten 1-3; Abbildung 5 -----	10-21
X	US 2 556 521 A (CHASE CHARLES B) 12. Juni 1951 (1951-06-12) Seiten 1-3, Spalte 2, Zeile 33 - Spalte 4, Zeile 34; Abbildung 14 -----	10-21
X	WO 2006/096466 A (PALL CORP [US]; HARTMANN THOMAS [US]; GEIBEL STEPHEN [US]) 14. September 2006 (2006-09-14) Seiten 5-9; Abbildungen 1-10 -----	10-14

Feld Nr. II Bemerkungen zu den Ansprüchen, die sich als nicht recherchierbar erwiesen haben (Fortsetzung von Punkt 2 auf Blatt 1)

Gemäß Artikel 17(2)a) wurde aus folgenden Gründen für bestimmte Ansprüche kein internationaler Recherchenbericht erstellt:

1. Ansprüche Nr. weil sie sich auf Gegenstände beziehen, zu deren Recherche diese Behörde nicht verpflichtet ist, nämlich

2. Ansprüche Nr. weil sie sich auf Teile der internationalen Anmeldung beziehen, die den vorgeschriebenen Anforderungen so wenig entsprechen, dass eine sinnvolle internationale Recherche nicht durchgeführt werden kann, nämlich

3. Ansprüche Nr. weil es sich dabei um abhängige Ansprüche handelt, die nicht entsprechend Satz 2 und 3 der Regel 6.4 a) abgefasst sind.

Feld Nr. III Bemerkungen bei mangelnder Einheitlichkeit der Erfindung (Fortsetzung von Punkt 3 auf Blatt 1)

Diese Internationale Recherchenbehörde hat festgestellt, dass diese internationale Anmeldung mehrere Erfindungen enthält:

siehe Zusatzblatt

1. Da der Anmelder alle erforderlichen zusätzlichen Recherchegebühren rechtzeitig entrichtet hat, erstreckt sich dieser internationale Recherchenbericht auf alle recherchierbaren Ansprüche.
2. Da für alle recherchierbaren Ansprüche die Recherche ohne einen Arbeitsaufwand durchgeführt werden konnte, der zusätzliche Recherchegebühr gerechtfertigt hätte, hat die Behörde nicht zur Zahlung solcher Gebühren aufgefordert.
3. Da der Anmelder nur einige der erforderlichen zusätzlichen Recherchegebühren rechtzeitig entrichtet hat, erstreckt sich dieser internationale Recherchenbericht nur auf die Ansprüche, für die Gebühren entrichtet worden sind, nämlich auf die Ansprüche Nr.
4. Der Anmelder hat die erforderlichen zusätzlichen Recherchegebühren nicht rechtzeitig entrichtet. Dieser internationale Recherchenbericht beschränkt sich daher auf die in den Ansprüchen zuerst erwähnte Erfindung; diese ist in folgenden Ansprüchen erfasst:

Bemerkungen hinsichtlich eines Widerspruchs

- Der Anmelder hat die zusätzlichen Recherchegebühren unter Widerspruch entrichtet und die gegebenenfalls erforderliche Widerspruchsgebühr gezahlt.
- Die zusätzlichen Recherchegebühren wurden vom Anmelder unter Widerspruch gezahlt, jedoch wurde die entsprechende Widerspruchsgebühr nicht innerhalb der in der Aufforderung angegebenen Frist entrichtet.
- Die Zahlung der zusätzlichen Recherchegebühren erfolgte ohne Widerspruch.

WEITERE ANGABEN

PCT/ISA/ 210

Die internationale Recherchenbehörde hat festgestellt, dass diese internationale Anmeldung mehrere (Gruppen von) Erfindungen enthält, nämlich:

1. Ansprüche: 1-9

Filteranordnung umfassend ein längsgefaltetes Filterelement und eine Filteraufnahmeeinrichtung mit Fixiermitteln für das Filterelement. Die gelöste Aufgabe besteht in der Fixierung der Faltenkanten des Filterelements.

2. Ansprüche: 10-21

Filteranordnung mit jeweils in Längsausdehnung reversibel stauch-und/oder streckbarem Filter und Filteraufnahmeeinrichtung. Die gelöste Aufgabe besteht in der Formanpassung von Filter und Filteraufnahmeeinrichtung an verschiedene räumliche Gegebenheiten.

INTERNATIONALER RECHERCHENBERICHT

Angaben zu Veröffentlichungen, die zur selben Patentfamilie gehören

Internationales Aktenzeichen

PCT/EP2008/060200

Im Recherchenbericht angeführtes Patentdokument		Datum der Veröffentlichung	Mitglied(er) der Patentfamilie	Datum der Veröffentlichung
EP 1201287	A	02-05-2002	DE 60113360 D1	20-10-2005
			DE 60113360 T2	19-01-2006
			US 2002046654 A1	25-04-2002
WO 7900978	A	29-11-1979	BE 875825 A1	16-08-1979
			CA 1122544 A1	27-04-1982
			CH 646344 A5	30-11-1984
			FR 2432331 A1	29-02-1980
			GB 2036593 A	02-07-1980
			IT 1192646 B	27-04-1988
			JP 55500278 T	08-05-1980
			NL 7903225 A	26-10-1979
			PL 215118 A1	25-02-1980
			SE 424266 B	12-07-1982
			SU 1074389 A3	15-02-1984
			US 4211543 A	08-07-1980
			ZA 7901940 A	30-07-1980
			US 4878930	A
AU 3590884 A	19-09-1985			
CA 1263089 A1	21-11-1989			
DE 3570368 D1	29-06-1989			
DK 117585 A	16-09-1985			
EG 16783 A	30-06-1989			
EP 0160168 A2	06-11-1985			
ES 8603278 A1	16-04-1986			
FI 850532 A	16-09-1985			
GR 850613 A1	11-07-1985			
HK 103891 A	27-12-1991			
IE 55937 B1	27-02-1991			
IN 163159 A1	20-08-1988			
JP 1718000 C	14-12-1992			
JP 4000684 B	08-01-1992			
JP 61008111 A	14-01-1986			
NO 850667 A	16-09-1985			
NZ 211144 A	11-04-1986			
PT 80102 A	01-04-1985			
SG 83491 G	22-11-1991			
ZA 8409436 A	31-07-1985			
FR 1094389	A	20-05-1955	KEINE	
US 2556521	A	12-06-1951	KEINE	
WO 2006096466	A	14-09-2006	EP 1858620 A1	28-11-2007
			JP 2008531276 T	14-08-2008
			US 2008264854 A1	30-10-2008