



(19) **UA** <sup>(11)</sup> **40 743** <sup>(13)</sup> **C2**  
(51)МПК <sup>7</sup> **E 21F 13/06, B 66B 17/18,**  
**9/193, B 65G 63/00**

МИНИСТЕРСТВО ОБРАЗОВАНИЯ И НАУКИ  
УКРАИНЫ

ГОСУДАРСТВЕННЫЙ ДЕПАРТАМЕНТ  
ИНТЕЛЛЕКТУАЛЬНОЙ СОБСТВЕННОСТИ

(12) ОПИСАНИЕ ИЗОБРЕТЕНИЯ К ПАТЕНТУ УКРАИНЫ

(21), (22) Заявка: 99010395, 26.01.1999

(24) Дата начала действия патента: 15.12.2003

(46) Дата публикации: 15.12.2003

(72) Изобретатель:

Волошин Николай Яковлевич, UA

(73) Патентовладелец:

Волошин Николай Яковлевич, UA

(54) ПОДЪЕМНО-ТРАНСПОРТНОЕ СРЕДСТВО

(57) Реферат:

Изобретение относится к горнодобывающей промышленности, а именно, к подъемно-транспортному оборудованию для транспортирования и подъема. Подъемно-транспортный комплекс оборудован в конце трассы, в месте разгрузки грузоподъемников замыкающим переходным участком и приводным поворотным-разгрузочным мостом, выполненным в виде рамы с закрепленными на ней дополнительными участками колеи и направляющей. Мост установлен с помощью подвижно соединенных между собой наклонного и горизонтального оснований с возможностью вращения наклонного основания в вертикальной

плоскости и совмещения дополнительных участков колеи и направляющей с горизонтальной колеей замыкающего переходного участка и наклонной колеей. Изобретение дает возможность осуществлять автоматический режим подъема грузоподъемников к борту карьера, их разгрузку, переход на параллельную наклонную колею и возвращение в карьер к месту загрузки.

Официальный бюлетень "Промышленная собственность". Книга 1 "Изобретения, полезные модели, топографии интегральных микросхем", 2003, N 12, 15.12.2003. Государственный департамент интеллектуальной собственности Министерства образования и науки Украины.

UA 40743 C2

UA 40743 C2



(19) **UA** <sup>(11)</sup> **40 743** <sup>(13)</sup> **C2**  
(51) Int. Cl.<sup>7</sup> **E 21F 13/06, B 66B 17/18,**  
**9/193, B 65G 63/00**

MINISTRY OF EDUCATION AND SCIENCE OF  
UKRAINE

STATE DEPARTMENT OF INTELLECTUAL  
PROPERTY

(12) **DESCRIPTION OF PATENT OF UKRAINE FOR INVENTION**

(21), (22) Application: 99010395, 26.01.1999

(24) Effective date for property rights: 15.12.2003

(46) Publication date: 15.12.2003

(72) Inventor:

Voloshyn Mykola Yakovych, UA

(73) Proprietor:

Voloshyn Mykola Yakovych, UA

(54) **LIFTING-TRANSPORT UNIT**

(57) Abstract:

This invention relates to mining industry, in particular to lifting-transportation equipment for transportation and lifting. The lifting-transportation complex is equipped at the end of the route, at the site of unloading the load-lift units with closing transition site and driven rotary-unloading bridge, this is made as a frame with fixed on it additional segments of the track, and a guide. The bridge is installed by means of connected to each other with possibility of motion inclined and horizontal bases with possibility of rotation of the inclined base in vertical plane, and coinciding for additional

segments of the track and the guide with the horizontal track of the closing transition segment and inclined track. This invention makes it possible to perform automated mode of lifting the load lifting units to the side of the pit, with unloading those, transition to the parallel inclined track and returning to the pit to the site of loading.

Official bulletin "Industrial property". Book 1 "Inventions, utility models, topographies of integrated circuits", 2003, N 12, 15.12.2003. State Department of Intellectual Property of the Ministry of Education and Science of Ukraine.

U A 4 0 7 4 3 C 2

U A 4 0 7 4 3 C 2



(19) **UA** <sup>(11)</sup> **40 743** <sup>(13)</sup> **C2**  
(51)МПК <sup>7</sup> **E 21F 13/06, B 66B 17/18,**  
**9/193, B 65G 63/00**

МІНІСТЕРСТВО ОСВІТИ І НАУКИ УКРАЇНИ  
ДЕРЖАВНИЙ ДЕПАРТАМЕНТ  
ІНТЕЛЕКТУАЛЬНОЇ ВЛАСНОСТІ

(12) ОПИС ВИНАХОДУ ДО ПАТЕНТУ УКРАЇНИ

(21), (22) Дані стосовно заявки:  
99010395, 26.01.1999

(24) Дата набуття чинності: 15.12.2003

(46) Публікація відомостей про видачу патенту  
(деклараційного патенту): 15.12.2003

(72) Винахідник(и):

Волошин Микола Якович, UA

(73) Власник(и):

Волошин Микола Якович, UA

(54) ПІДЙОМНО-ТРАНСПОРТНИЙ КОМПЛЕКС

(57) Реферат:

Винахід належить до гірничовидобувної промисловості, а саме, до підйомно-транспортного устаткування для транспортування і підйому. Підйомно-транспортний комплекс споряджений в кінці траси, в місці розвантаження вантажопідйомників замикаючою перехідною ділянкою і приводним поворотно-розвантажувальним мостом, виконаним у вигляді рами з закріпленими на ній додатковими ділянками колії і напрямною. Міст встановлений за

допомогою рухомо-зв'язаних між собою похилої і горизонтальної основ з можливістю обертання похилої основи у вертикальній площині і суміщення додаткових ділянок колії і напрямної з горизонтальною колією замикаючої перехідної ділянки і похилою колією. Винахід дозволяє здійснювати автоматичний режим підйому вантажопідйомників до борту кар'єру, їх розвантаження, перехід на паралельну похилу колію і повернення в кар'єр до місця завантаження .

U A 4 0 7 4 3 C 2

U A 4 0 7 4 3 C 2

## Опис винаходу

5 Винахід належить до гірничо-видобувної промисловості, а саме, до підйомно-транспортного устаткування для транспортування і підйому, наприклад, сипучого вантажу з траншей і уступів по борту кар'єру на поверхню.

Найбільш близьким технічним рішенням з відомих є підйомно-транспортний комплекс, що містить у собі вантажопідйомники з індивідуальним приводом і знімними колесами з роликками для взаємодії з напрямною, яка виконана у вигляді рейки і рейки з прорізами і встановлена вздовж похилої колії.

10 Підйомно-транспортний комплекс споряджений горизонтальними коліями і приводними поворотними мостами, кожен з котрих виконаний у вигляді рами з закріпленими на ній додатковими відрізками колії і напрямною, і встановленими в місці пересічення похилої колії з горизонтальними за допомогою жорстко зв'язаних між собою похилої і горизонтальної опор з можливістю суміщення додаткових відрізків колії і напрямної з похилою і горизонтальними коліями. Рама поворотного мосту встановлена за допомогою роликів на додатковій круглій рейці, закріпленій на горизонтальній опорі. Похила опора споряджена закріпленою на ній 15 круговою напрямною, а механізм приводу поворотного моста споряджений з'єднаними з ним за допомогою валів конічними колесами з вмонтованими в них по твірній конусу роликками для взаємодії з круговою напрямною, при цьому центри обертання мосту в площинах паралельній похилій опорі і паралельній горизонтальній опорі суміщені. Привод поворотного мосту виконаний у вигляді електродвигунів з самогальмівними черв'ячними редукторами (а.с. 1258803 МКІ В66В17/18, 9/06).

20 Недоліками цього підйомно-транспортного комплексу є: неможливість роботи його в автоматичному режимі, без водія, по схемі: підйом вантажопідйомника по борту кар'єру - розвантаження-повернення в кар'єр до місця завантаження, а також відносно низька економічна ефективність роботи підйомно-транспортного комплексу.

25 Перший недолік обумовлений тим, що підйомно-транспортний комплекс містить в собі дві незалежні напрямні, виконані у вигляді рейок і рейок з прорізами, які встановлені вздовж похилої колії, між якими в зоні установки поворотних мостів на уступах і в зоні розвантаження вантажопідйомника відсутній перехідний відрізок напрямної.

30 Другий недолік обумовлений тим, що відсутні стаціонарні розвантажувальні пристрої в місці розвантаження вантажопідйомників, що ускладнює конструкцію вантажопідйомників і вимагає збільшення їх маси у зв'язку з необхідністю мати окремо кузов і раму, а вантажопідйомник в цілому у вигляді, наприклад, електрифікованого автосамоскиду типу БелАЗ.

Задачею цього винаходу є створення пристрою, який дозволяє, в автоматичному режимі, підйом вантажопідйомників по борту кар'єру, їх розвантаження, перехід на паралельну похилу колію і повернення в кар'єр до місця завантаження одного виду вантажопідйомників.

35 Це досягається тим, що відомий підйомно-транспортний комплекс споряджений в кінці колії, в місці розвантаження вантажопідйомників, замикаючою перехідною ділянкою і приводним поворотно-розвантажувальним мостом, розташованим на замикаючій перехідній ділянці, виконаним у вигляді рами з закріпленими на ній додатковими відрізками колії і напрямної і встановленими в місці розвантаження вантажопідйомників, на замикаючому перехідному відрізку за допомогою рухомо зв'язаних між собою похилої і 40 горизонтальної опор з можливістю повороту похилої опори у вертикальній площині і суміщення додаткових відрізків колії і напрямної з горизонтальною колією замикаючої перехідної ділянки і похилою колією.

Похила опора поворотно-розвантажувального мосту споряджена закріпленими на ній підшипниками, а горизонтальна опора - валами-шипками, при цьому центр обертання похилої опори суміщений з центрами обертання мосту.

45 Привід похилої опори поворотно-розвантажувального мосту виконаний у вигляді електродвигунів з самогальмівними черв'ячними редукторами, встановленими на станині, виконаний з металоконструкції.

Привід похилої опори поворотно-розвантажувального мосту за рахунок валу з'єднаний з зірочками, призначеними для руху по цівковим рейкам, закріпленим на похилій опорі.

Знімні колеса-приставки виконані з зірочками, призначеними для взаємодії з цівковою рейкою, встановленою вздовж похилої колії.

50 Для підвищення надійності і економічності підйомно-транспортний вантажопідйомник виконаний у вигляді мотор-вагону.

Для підвищення надійності і зниження металомісткості похила колія обладнана бетонованою траншеєю.

55 Для можливості роботи як підйомно-транспортний засіб одного виду вантажопідйомників від забою до місця розвантаження і повернення до місця завантаження, усі горизонтальні колії споряджені рейковою колією для транспортування мотор-вагонів до похилої колії і від неї.

Для переходу вантажопідйомників на паралельну похилу колію на проміжних горизонтах в зоні переходу між коліями встановлені відрізки рейкової колії.

60 Такий підйомно-транспортний комплекс дає можливість, в автоматичному режимі, підйому вантажопідйомників по борту кар'єру, їх розвантаження, переходу на паралельну похилу колію і повернення в кар'єр до місця завантаження одного виду вантажопідйомників завдяки тому, що підйомно-транспортний комплекс споряджений в кінці колії, в місці розвантаження вантажопідйомників, замикаючою перехідною ділянкою й приводним поворотно-розвантажувальним мостом; установка на кожному проміжному робочому горизонті (уступі) елементів для переведення підйомно-транспортних засобів з горизонтальної колії на похилу або 65 навпаки, і в кінці колії - елементу для переведення і розвантаження їх дає можливість проводити в автоматичному режимі оперативну перестановку підйомно-транспортних засобів з горизонтальної колії на похилу, або навпаки,

забезпечити безупинний прохід підйомно-транспортних засобів через похилу колію по горизонтальній колії, безупинний прохід підйомно-транспортних засобів через горизонтальні колії по похилій колії, забезпечити роботу в підйомно-транспортному комплексі тільки одного виду підйомно-транспортних засобів, наприклад, мотор-вагонів, споряджених електроприводом ведучих коліс при транспортуванні з великою швидкістю, без перевантажень гірничої маси від забоїв в нижній траншеї або на проміжному горизонті (уступі) до борту кар'єру (місця розвантаження) або по борту кар'єру і далі до збагачувальної фабрики або відвалу; установка на проміжних горизонтах, в зоні переходу між коліями, відрізків рейкової колії, що дає можливість, відповідно, переходу, в автоматичному режимі вантажопідйомників на паралельну похилу колію; виконання вантажопідйомників у вигляді мотор-вагонів, що дає можливість спростити конструкцію, зменшити металомісткість їх; обладнання похилої колії бетонованою траншеєю, що дає можливість спростити конструкцію і знизити металомісткість; спорядження усіх горизонтальних колій рейковою колією дає можливість транспортувати вантажопідйомники одного виду (наприклад, мотор-вагон зі знятими гумовими шинами-покришками коліс) або состави мотор-вагонів від місця завантаження до похилої колії за рахунок дізельовозу; установка в кінцевих точках похилої колії елементів для переводу (в нижній точці) і для переводу і розвантаження (у верхній точці) підйомно-транспортних засобів, що дає можливість ліквідувати складні й ненадійні ділянки похилої колії з закругленнями; внаслідок застосування одного виду підйомно-транспортних засобів і роботі їх в автоматичному режимі є можливість ліквідувати більшість будівель і споруд (навантажувальні, перевантажувальні пункти і т.ін.).

Аналогічних рішень автором по джерелах патентної і технічної літератури не виявлено. Тому запропоноване технічне рішення відповідає критерію "суттєві відміни".

Викладена суть винаходу пояснюється кресленнями, де зображені: на фіг.1 - запропонований комплекс, вид спереду; на фіг.2 - те ж, вид зверху; на фіг.3 - розріз по А-А на фіг.1; на фіг.4 - розріз В-В на фіг.3; на фіг.5 - розріз по Б-Б на фіг.1; на фіг.6 - розріз Г-Г на фіг.5; на фіг.7 - вузол I на фіг. 1 - положення елемента для переводу підйомно-транспортних засобів з вантажопідйомниками, установленими для руху або рухомих по похилій колії; на фіг.8 - вузол II на фіг.7 - взаємодія ходового колеса моста з напрямною; на фіг.9 - положення елемента для переводу підйомно-транспортних засобів з вантажопідйомником, установленим для руху або рухомих по горизонтальній колії (вздовж уступу); на фіг.10 - те ж, вид зверху; на фіг.11 - вузол III на фіг.1 - положення елемента для переводу підйомно-транспортних засобів і їх розвантаження з вантажопідйомником, який прибув до місця розвантаження або перевантаження і установленим для руху по похилій колії або рухомих по горизонтальній колії замикаючої перехідної ділянки (показано відповідно тонкими або штрих пунктирними лініями) або установленим в положення розвантаження (показано жирними лініями); на фіг.12 - розріз по Д-Д на фіг.11.

Підйомно-транспортна посудина/ наприклад, мотор-вагон, обладнаний ємкісною частиною-кузовом 2, відкидним козирком 3, двигуном 4, який містить в собі електропривод ведучих коліс, ходовою частиною 5, яка містить в собі задній 6 і передній 7 мости, які обладнані відповідно ведучими 8 і веденими 9 колесами, які містять в собі ободи 10 і гумові покришки 11, причому на колії змінного профілю, на уступах і на поверхні, де передбачена установка колії, живлення електроприводу ведучих 8 коліс здійснюється від контактної мережі за допомогою установлених на посудині 1 струмомозімачів.

Колеса 8 і 9 посудини 1 обладнані знімними колесами-приставками 12, які містять в собі корпус 13, змонтовану на корпусі 13 зірочку 14 цівкової передачі і запобіжні ролики 15, які зв'язані з корпусом 13 колеса-приставки 12 за допомогою підшипників ковзання 16. Знімне колесо-приставка 12 зв'язане з колесами 8 і 9 посудини 1 або за допомогою проміжного диску 17, який нерухомо закріплений до ободу 10 при, наприклад, дискових колесах посудин або шляхом безпосереднього закріплення до маточин коліс 8 і 9 при бездискових колесах посудини. Колеса-приставки 12 призначені для переміщення по колії змінного профілю, у даному випадку дві колії, кожна з котрих виконана у вигляді колії 18 або 19, яка містить в собі дві окремі вітки 20, кожна з котрих містить в собі основу 21, установлену в бетонованій траншеї 22, і нерухомо закріплені на ній напрямну 23 у вигляді рейки 24 і рейки 25 з роликами 26, призначеними для руху по ним зірочок 14 цівкової передачі і полосу-кронштейн 27, призначену для утримування запобіжних роликів 15, тобто для запобігання перекидання посудини 1.

Елементи 28 для переводу підйомно-транспортних засобів (мотор-вагонів) з горизонтальної колії на похилу або навпаки, установлені на кожному робочому горизонті (уступі) в місцях спряження горизонтальної і похилої колій і містять в собі міст 29, горизонтальну 30 і похилу 31 опори.

Міст 29 містить в собі раму 32, яка обладнана відрізками 33 віток 20 колії 18 або 19, кожна з котрих містить в собі основу 34 і нерухомо закріплені на ній напрямну 35 у вигляді рейки 36 і рейки 37 з роликами 26, призначеними для руху по ним зірочок 14 цівкової передачі, і полосу-кронштейн 38, призначену для утримання запобіжних роликів 15, тобто для запобігання перекидання посудини 1, кронштейн 39 шарнірно зв'язаний з хрестовиною 40, яка споряджена кільцем жорсткості 41 і шарнірно зв'язана з колесами 42, приводи 43, які містять в собі електродвигуни 44, самогальмівні черв'ячні редуктори 45 і конічні ходові колеса 46, які містять в собі корпус 47, вмонтовані в нього по конусу ( з вершиною в центрі 0) ролики 48 і запобіжні ролики 49, котрі зв'язані з корпусом 47 колеса 46 за допомогою підшипників ковзання 50.

Горизонтальна опора 30 містить в собі кільце-рейку 51, на яке обпираються колеса 42, установлені на плиті 52, а також кільце-кронштейн 53, призначене для утримання коліс 42, тобто для запобігання перекидання моста 29. Похила опора 31 містить в собі плиту 54 і нерухомо закріплені на ній напрямну 55 у вигляді кільця-рейки 56 і кільця-рейки 57 з прорізами для руху по ним, відповідно, корпусів 47 коліс 46, моста 29 і вмонтованих в них роликів 48, а також кільце-кронштейн 58, призначений для утримання коліс 46 моста 29, тобто для

запобігання перекидання моста 29. Центри обертання моста 29 в площинах: паралельній горизонтальній опорі-основі 30, перпендикулярній їй і в площині, паралельній похилій опорі-основі 31, суміщені в точці 0.

Елементи 59 для перевodu підйомно-транспортних засобів (мотор-вагонів) з горизонтальної колії на похилу або навпаки і їх розвантаження установлені в місці розвантаження вантажопідйомників, в місцях спряження похилої і горизонтальної колій і містять в собі міст 29, горизонтальну 60 і похилу 61 основи, станину 62, привід 63. Міст 29 містить в собі раму 32, яка обладнана відрізками 33 віток 20 колії 18 або 19, кожна з котрих містить в собі основу 34 і нерухомо закріплені на ній напрямну 35 у вигляді рейки 36 і рейки 37 з роликами 26, призначеними для руху по ним зірочок 14 цівкової передачі і полосу-кронштейн 38, призначену для утримання запобіжних роликів 15, тобто для запобігання перекидання посудини 1, кронштейн 39, шарнірно зв'язаний з хрестовиною 40, котра споряджена кільцем жорсткості 41 і шарнірно зв'язана з колесами 42, приводи 43, які містять в собі електродвигуни 44, самогальмівні черв'ячні редуктори 45 і конічні ходові колеса 46, котрі містять в собі корпус 47, вмонтовані в нього по конусу (з вершиною у центрі 0) ролики 48 і запобіжні ролики 49, котрі зв'язані з корпусом 47 колеса 46 за допомогою підшипників ковзання 50.

Горизонтальна основа 60 містить в собі кільце-рейку 51, на яку обпираються колеса 42, установлені на плиті 52, кільце-кронштейн 53, призначене для утримання коліс 42, тобто для запобігання перекидання моста 29, а також вали-шипи 64 для рухомого (шарнірного) з'єднання з похилою основою 61. Похила основа 61 містить в собі плиту 54 і нерухомо закріплені на ній напрямну 55 у вигляді кільця-рейки 56 і кільця-рейки 57 з прорізами для руху по ним, відповідно, корпусів 47 коліс 46 моста 29 і вмонтованих в них роликів 48, кільце-кронштейн 58, призначений для утримання коліс 46 моста 29, тобто для запобігання перекидання моста 29, підшипники 65 для рухомого (шарнірного) з'єднання з горизонтальною основою 60, а також нерухомо закріплені на плиті 54 цівкові рейки 66, призначені для повороту похилої опори, котрі містять в собі щоки 67 і вмонтовані в них ролики 68. Центр повороту похилої основи 61 і центри обертання моста 29 в площинах: паралельній горизонтальній основі 60, перпендикулярній їй і в площині, паралельній похилій основі 61, суміщені в точці 0. Привід 63 містить в собі електродвигуни 69, самогальмівні черв'ячні редуктори 70, кронштейни 71 і вмонтовані в них зірочки 72, призначені для взаємодії з цівковими рейками 66.

Горизонтальні ділянки (відрізки) колії 73 містять в собі рейки 74, змонтовані від забою до спряження з похилою колією на проміжних горизонтах, в зоні переходу між коліями, і в зоні розвантаження підйомно-транспортних засобів.

Зона розвантаження містить в собі також залізничні вагони 75 і рейкову колію 76, яка містить в собі рейки 77. При необхідності збільшення потрібної потужності можливо обладнання підйомно-транспортного засобу (мотор-вагону) 1 чотирма ведучими колесами 8.

Принцип роботи підйомно-транспортного комплексу.

В зоні завантаження в нижній траншеї або на проміжному робочому горизонті (на уступі) за допомогою спеціального пристрою-приводу повертають відкидний козирок 3, завдяки чому підготовляється до завантаження ємкісна частина-кузов 2 посудини (мотор-вагону) 1.

Після завантаження ємкісної частини-кузова 2 за допомогою повороту відповідного козирка 3 частково закривають верхню частину кузова 2.

До підходу до колії змінного профілю переміщення посудини 1 забезпечується за допомогою двигуна 4 і ходової частини 5, яка містить в собі задній 6 і передній 7 мости і за рахунок руху ведучих 8 і ведених 9 коліс, які містять в собі ободи 10 і гумові покришки 11, по покриттю дороги (щебінь, гравій, бетон, ґрунт і та ін.) або по рейковій колії.

Перед підходом посудини 1 до місця спряження горизонтальної і похилої колій рама 32 поворотного моста 29 елементу 28 для перевodu підйомно-транспортних засобів (мотор-вагонів) з горизонтальної колії на похилу або навпаки, котра обладнана відрізками 33 віток 20, наприклад, колії 18, кожен з котрих (відрізків), містить в собі основу 34 і нерухомо закріплені на ній напрямну 35 у вигляді рейки 36 і рейки 37 з роликами 26, призначеними для руху по ним зірочок 14 цівкової передачі, і полосу-кронштейн 38, призначену для утримання запобіжних роликів, зв'язаних з корпусами 13 коліс-приставок 12 за допомогою підшипників ковзання 16, тобто для запобігання перекидання посудини 1, установлюється в горизонтальне положення.

Перевід рами 32 поворотного мосту 29 елементу 28 із похилого в горизонтальне положення виконується за допомогою приводів 43, які містять в собі електродвигуни 44, самогальмівні черв'ячні редуктори 45 і конічні ходові колеса 46, які містять в собі корпус 47, вмонтовані в нього по конусу (з вершиною в центрі 0) ролики 48, і запобіжні ролики 49, які зв'язані з корпусом 47 колеса 46 за допомогою підшипників ковзання 50. При цьому корпуси 47 коліс 46 моста 29 і вмонтовані в корпуси 47 ролики 48 взаємодіють, відповідно з кільцем-рейкою 56 і кільцем-рейкою 57 напрямної 55, закріпленої на плиті 54 похилої основи 31, кільце-кронштейн 58 при цьому служить для утримання запобіжних роликів 49, зв'язаних з корпусами 47 коліс 46 за допомогою підшипників ковзання 50, які мають можливість забезпечити тертя-кочення в зоні контакту ролика 49 з кільцем-кронштейном 58, тобто запобігає перекиданню моста 29.

Одночасно за допомогою кронштейна 39 робиться поворот в горизонтальній площині, навколо центру 0, хрестовини 40, яка споряджена кільцем жорсткості 41 і шарнірно зв'язана з колесами 42, які взаємодіють з кільцем-рейкою 51, установленим на плиті 52 горизонтальної основи 30; кільце-кронштейн 53 при цьому служить для утримання коліс 42 поворотного моста 29, тобто запобігає перекидання моста 29.

Таким чином, поворотний міст 29, виконавши одночасно обертання в площинах: паралельній горизонтальній основі 30, перпендикулярній їй і в площині, паралельній похилій основі 31, суміщених в центрі 0, установлений в в горизонтальне положення і служить складовою частиною горизонтальної колії (зображений на фіг.9; на фіг.1 і 2 мости 29 в горизонтальному положенні показані умовним пунктиром). Підйомно-транспортний комплекс

5  
10  
15  
готовий до прийому чергової посудини (мотор-вагону) 1, яка переміщується від забою. Посудина 1 переміщується від забою за рахунок руху ведучих 8 і ведених 9 коліс по покриттю дороги і підходить до установленої в горизонтальне положення рами 32 поворотного моста 29, елементу 28, після чого ободи корпусів 13 відповідних коліс-приставок 12, зв'язаних з колесами 8 і 9 мотор-вагону 1 або за допомогою проміжного диску 17, який нерухомо закріплений до ободу 10, при, наприклад, дискових колесах посудини або шляхом безпосереднього закріплення до маточин коліс 8 і 9 при бездискових колесах посудини і змонтовані на корпусах 13 зірочки 14 цівкової передачі вступають у контакт з роликами 26 відрізків 33 віток 20 колії 18 або 19, кожен з котрих (відрізків) містить в собі основу 34 і нерухомо закріплені на ній напрямну 35 у вигляді рейки 36 і рейки 37 з роликами 26, призначеними для руху по ним зірочок 14 цівкової передачі, і полосу-кронштейн 38, призначену для утримання запобіжних роликів 15, зв'язаних з корпусом 13 коліс-приставок 12 за допомогою підшипників ковзання 16, тобто для запобігання перекидання посудини 1, припиняється контакт покришок 11 ведених коліс 9 мотор-вагону 1 з покриттям дороги. Потім після деякого переміщення коліс-приставок 12 ведених коліс 9 аналогічно вступають у контакт з вітками 20 відповідні колеса-приставки 12 ведучих коліс 8, відповідно, припиняється контакт покришок 11 ведучих коліс 8 з покриттям дороги.

Таким чином посудина 1, установлена на рамі 32 поворотного моста 29.

20  
Рама 32 поворотного моста 29 разом з установленою на ній посудиною 1 за допомогою приводу 43 переводиться в похиле положення, після чого посудина 1 має можливість перемішуватися, відповідно, заднім ходом (з умови утримання сипучого вантажу у кузові), по похилій колії або колії змінного профілю до місця розвантаження.

25  
30  
Мотор-вагон (посудина) 1 переміщується по похилій колії або колії змінного профілю, наприклад, в даному випадку, піднімається вгору під кутом  $\alpha$  по колії 18, яка містить в собі дві окремі вітки 20, кожна з котрих містить в собі основу 21, установлену в бетонованій траншеї 22 і нерухомо закріплені на ній напрямну 23 у вигляді рейки 24 і рейки 25 з роликами 26 і полосу-кронштейн 27. При цьому переміщення посудини 1 робиться за рахунок постійної взаємодії змонтованих на корпусах 13 коліс-приставок 12 зірочок 14 з роликами 26, вмонтованих в рейки 25, а також взаємодії ободів корпусів 13 всіх коліс-приставок 12 з рейками 24. Полоса-кронштейн 27 служить для утримання запобіжних роликів 15, зв'язаних з корпусами 13 коліс-приставок 12 за допомогою підшипників ковзання 16, які мають можливість забезпечити тертя-кочення в зоні контакту ролика 15 з половою-кронштейном 27, тобто запобігає перекидання посудини 1.

30  
Після прибуття до місця розвантаження підйомно-транспортний засіб відповідно входить на елемент 59 для переведення підйомно-транспортних засобів (мотор-вагонів) 1 з горизонтальної колії на похилу, або навпаки, і їх розвантаження.

35  
Перевід мосту 29 елементу 59 із похилого положення в положення розвантаження виконується за рахунок приводів 63, установлених на станині 62, які містять в собі електродвигуни 69, самогальмівні черв'ячні редуктори 70, кронштейни 71 і вмонтовані в них зірочки 72. При цьому зірочки 72 приводів 63 взаємодіють, відповідно, з роликами 68, вмонтованими в щоби 67 цівкових рейок 66, нерухомо закріплених на плиті 54 похилої основи 61.

40  
При цьому похила основа 61 повертається відносно нерухомої основи 60 (горизонтальної) за допомогою взаємодії підшипників 65, закріплених на похилій основі 61, з валами-шипами 64, закріпленими на горизонтальній основі 60.

Розвантаження підйомно-транспортного засобу 1 виконується в залізничні вагони 75, які установлені і переміщуються на рейковій колії 76, яка містить в собі рейки 77.

45  
50  
Перевід рами 32 моста 29 з похилого в горизонтальне положення виконується за допомогою приводів 43, які містять в собі електродвигуни 44, самогальмівні черв'ячні редуктори 45 і конічні ходові колеса 46, які містять у собі корпус 47, вмонтовані в нього по конусу (з вершиною в центрі 0) ролики 48 і запобіжні ролики 49, які зв'язані з корпусом 47 колеса 46 за допомогою підшипників ковзання 50. При цьому корпуси 47 коліс 46 моста 29 і вмонтовані в корпуси 47 ролики 48 взаємодіють, відповідно, з кільцем-рейкою 56 і кільцем-рейкою 57 прямої 55, закріпленої на плиті 54 похилої основи 61; кільце-кронштейн 58 при цьому служить для утримання запобіжних роликів 49, зв'язаних з корпусами 47 коліс 46 за допомогою підшипників ковзання 50, які мають можливість забезпечити тертя-кочення в зоні контакту ролика 49 з кільцем-кронштейном 58, тобто запобігає перекидання моста 29.

55  
Одночасно за допомогою кронштейна 39 робиться поворот у горизонтальній площині, навколо центру 0, хрестовини 40, яка споряджена кільцем жорсткості 41 і шарнірно зв'язана з колесами 42, які взаємодіють з кільцем-рейкою 51, установленим на плиті 52 горизонтальної основи 60; кільце-кронштейн 53 при цьому служить для утримання коліс 42 моста 29, тобто запобігає перекиданню моста 29.

Таким чином міст 29, здійснивши одночасно обертання в площинах: паралельній горизонтальній основі 60, перпендикулярній їй і в площині, паралельній похилій основі 61, суміщених в центрі 0, установлений в горизонтальне положення і служить складовою частиною горизонтальної ділянки (відрізка) колії 73, у зоні розвантаження, яка містить в собі рейки 74 (міст 29 зображений на фіг. II умовним пунктиром).

60  
Підйомно-транспортний засіб в автоматичному режимі переходить на горизонтальну ділянку (відрізок) колії 73 за допомогою аналогічного елементу 59 для переведення підйомно-транспортних засобів з горизонтальної колії на похилу або навпаки і їх розвантаження направляється на паралельну похилу колію, наприклад, колії 19 і далі до місця завантаження.

65  
Після звільнення моста 29 від підйомно-транспортного засобу за допомогою одночасного повороту моста 29 і похилої основи 61 навколо центру 0 відповідно за допомогою приводів 43 і 63 елемент 59 для переведення підйомно-транспортних засобів з горизонтальної колії на похилу або навпаки і їх розвантаження установлюється

у вихідне положення. Міст 29 при цьому установлюється в похиле положення, під кутом  $\alpha$  і готовий до прийому чергової завантаженої посудини.

Крім того, можливий одночасний підйом або одночасний спуск в автоматичному режимі з деяким інтервалом (під кутом  $\alpha$ ) ряду навантажених або порожніх посудин 1 по коліям 18 і 19; можливий перехід посудин 1 по горизонтальним ділянкам (відрізкам) колії 73, яка містить у собі рейки 74, на проміжних горизонтах в зоні переходу між коліями у випадку будь-якої затримки на відповідній колії і, таким чином, перерозподіл посудин між коліями.

При виконанні посудини у вигляді мотор-вагону значно спрощується конструкція і зменшується металомісткість посудини.

При необхідності збільшення потрібної потужності можливо обладнання підйомно-транспортного засобу (мотор-вагону) чотирма ведучими колесами.

При виготовленні мотор-вагону, в основному, можливо використання вузлів автосамоскидів типу БелАЗ (ємкісна частина - кузов 2, відкидний козирок 3, ходова частина 5, задній 6 і передній 7 мости, колеса 8 і 9).

При застосуванні підйомно-транспортним засобом мотор-вагонів 1 і русі їх від місця завантаження до похилої колії як самохідних вагонів або доставці одного або складу мотор-вагонів 1 (при тимчасово на працюючому їх приводі) до похилої колії 18 або 19 за допомогою, наприклад, дизелевозів, можлива повна автоматизація всього циклу роботи підйомно-транспортного комплексу.

При необхідності спуску-підйому людей можуть застосовуватися посудини спеціальної конструкції з аналогічним принципом переміщення по колії змінного профілю і з аналогічним приводом. Утримання посудини на напрямних при аварійному або запланованому відключенні приводу здійснюється за рахунок гальмівної системи посудини, а також спеціальними засобами гальмування.

В порівнянні з прототипом зазначений винахід має такі переваги; можливість підвищення економічності і розширення технологічних можливостей шляхом, в автоматичному режимі, підйому вантажопідйомників по борту кар'єру, їх розвантаження, переходу на паралельну похилу колію і повернення в кар'єр до місця завантаження одного виду вантажопідйомників завдяки тому, що підйомно-транспортний комплекс споряджений в кінці колії, в місці розвантаження вантажопідйомників, замикаючою перехідною ділянкою й приводним поворотно-розвантажувальним мостом; установка на кожному проміжному робочому горизонті (уступі) елементів для переведення підйомно-транспортних засобів з горизонтальної колії на похилу або навпаки, і в кінці колії-елементу для переведення і розвантаження їх дає можливість проводити в автоматичному режимі, оперативну перестановку підйомно-транспортних засобів з горизонтальної колії на похилу, або навпаки, забезпечити безупинний прохід підйомно-транспортних засобів через похилу колію по горизонтальній колії, безупинний прохід підйомно-транспортних засобів через горизонтальні колії по похилій колії при роботі з будь-якого горизонту, автоматичне розвантаження в кінці колії, забезпечити роботу в підйомно-транспортному комплексі тільки одного виду підйомно-транспортних засобів, наприклад, мотор-вагонів, споряджених електроприводом ведучих коліс при транспортуванні з великою швидкістю, без перевантажень гірничої маси від забобів в нижній траншеї або на проміжному горизонті (уступі) до борту кар'єру (місця розвантаження) або по борту кар'єру і далі до збагачувальної фабрики або відвалу; установка на проміжних горизонтах, в зоні переходу між коліями, відрізків рейкової колії, що дає можливість, відповідно, переходу, в автоматичному режимі вантажопідйомників на паралельну похилу колію; виконання вантажопідйомників у вигляді мотор-вагонів, що дає можливість спростити конструкцію, зменшити металомісткість їх; обладнання похилої колії бетонованою траншеєю, що дає можливість спростити конструкцію і знизити металомісткість; спорядження усіх горизонтальних колій рейковою колією дає можливість транспортувати вантажопідйомники одного виду (наприклад, мотор-вагон зі знятими гумовими шинами-покришками коліс) або складу мотор-вагонів від місця завантаження до похилої колії за рахунок дизелевозу; установка в кінцевих точках похилої колії елементів для переведення (в нижній точці) і для переведення і розвантаження (у верхній точці) підйомно-транспортних засобів, що дає можливість ліквідувати складні й ненадійні ділянки похилої колії з закругленнями; внаслідок застосування одного виду підйомно-транспортних засобів і роботі їх в автоматичному режимі є можливість ліквідувати більшість будівель і споруд (навантажувальні, перевантажувальні пункти і т.ін.).

За базовий об'єкт прийнятий підйомно-транспортний комплекс, який знаходиться в експлуатації за нашого часу, наприклад, на відкритих гірничих розробках Кривбасу (звіт інституту "Кривбаспроект" по темі: "Техніко-економічне обґрунтування доцільності застосування великовагових скіпових підйомників з гумовотросовим тяговим органом для видачі гірничої маси з Петровського кар'єру №3 ЦГЗКу". Том I, м.Кривий Ріг, інститут "Кривбаспроект", 1979р. Інв. №24602 реєстр. №80008021 від 13.02.80р. ВНТЦентр).

При цьому інститутом "Кривбаспроект" на прикладі Петровського кар'єру №3 ЦГЗКу розглянутий ряд варіантів розробки залізрудного родовища Із застосуванням відповідних підйомно-транспортних комплексів.

Перший варіант (базовий) автомобільно-залізничний.

По даному варіанту гірнича маса з верхніх горизонтів до горизонту +30м (поверхня кар'єру знаходиться на позначці +115м) включно навантажується екскаватором безпосередньо в залізничний транспорт і відправляється: руда на збагачувальну фабрику, розкрив - на відвал №2.

З горизонтів, що лежать нижче горизонту +30м, гірнича маса вантажиться екскаваторами в автотранспорт і транспортується на тимчасовий перевантажувальний майданчик, розташований на гор. +30м, де перевантажується в залізничний транспорт і відправляється по призначенню; залізничні колії у цьому варіанті заводяться на гор. (-150м) тобто на глибину біля 300м від поверхні.

Другий варіант - великовагові скіпові підйомники у вертикальних стволах.

У даному варіанті в залежності від технологічних схем транспорту гірничої маси з кар'єру до вертикальних

стволів розглянуті підваріанти:

II-1 - транспортування не подрібненої гірничої маси з кар'єру через штольні до стволів безпосередньо автосамоскидами;

II-2 - транспортування подрібненої гірничої маси з кар'єру через рудоспуски і конвеєрну штольню (гор -250м), обладнану звичайним стрічковим конвеєром;

II-3 - транспортування гірничої маси аналогічно підваріанту II-2, але штольня обладнується спеціальним стрічковим конвеєром на ходових опорах (конструкція Співаковського), який дозволяє транспортувати крупнокусковий матеріал.

Третій варіант - похилі скіпові підйомники по борту кар'єру.

Четвертий варіант - транспортування гірничої маси через похилі конвеєрні стволи.

При цьому розглядались дві черги відробки кар'єру.

I черга - до глибини 300м і II черга - до найбільшої глибини 500м, а також по стану гірничих робіт на розрахунковий 1996 р., тобто на момент вводу транспортного комплексу в експлуатацію.

Основні недоліки по першому варіанту.

Зі збільшенням глибини розробки ростуть експлуатаційні витрати, що приводить до необхідності вишукування нових, більш економічних видів транспортних схем, притаманних проведенню відкритих розробок на великих глибинах.

Так можливість використання залізничного транспорту обмежується при розкритті глибоких горизонтів умовами вписування у криві локомотивосоставів. Ефективність застосування автомобільно-залізничних транспортних схем в значній мірі визначається раціональними умовами роботи автотранспорту.

Тому, наприклад, інститут "Кривбаспроект" розглядав варіанти транспортних схем, які мають метою визначити оптимальний шлях переміщення гірничої маси від забою до кінцевого пункту призначення з розрахунку скорочення дальності перевезення автосамоскидами.

Переваги і недоліки похилих скіпових підйомників.

Переваги:

відносна простота конструктивних рішень;

порівняно невеликі первісні і загальні капітальні витрати на будівництво;

значне зменшення обсягів гірничокапітальних робіт на спорудження підйомників у порівнянні з вертикальними стволами.

Недоліки:

необхідність установки на поверхні потужних канатних підйомних установок;

зменшення продуктивності у порівнянні з вертикальним підйомом (збільшення довжини шляху);

складність обслуговування в зимових умовах (сніжні замети, обледеніння на колії, особливо у навантажувальних вузлах);

жорсткий зв'язок з автотранспортом з-за малої ємності бункера навантажувального вузла (на 1 самоскид); створення буферної ємності з дозатором у даному випадку неможливо у зв'язку з розташуванням навантажувального вузла у робочій зоні кар'єру;

для розташування колії підйомника необхідний постійний борт кар'єру;

складність подальшого поглиблення траншей підйомника в ув'язці з гірничими роботами у кар'єрі.

Переваги і недоліки вертикальних скіпових підйомників на кар'єрах. Переваги:

збільшення продуктивності у порівнянні з похилим підйомом;

наявність підземного бункера достатньої ємності створює сприятливі умови по зв'язку скіпового підйомника з внутрішньокар'єрним транспортом.

Недоліки:

порівняно висока первісна і загальна вартість будівництва;

наявність проміжної транспортної ланки у підваріантах II-2 і II-3 - конвеєрна штольня;

значний обсяг гірничокапітальних робіт, особливо у підваріанті II-1 з автосамоскидними штольнями.

Однією з найважливіших переваг скіпових підйомників як похилих, так і вертикальних у порівнянні з автомобільно-залізничним варіантом кар'єрного транспорту є зменшення розносу бортів, а отже і значне скорочення обсягів розкривних робіт у контурах кар'єру.

Переваги і недоліки транспортування гірничої маси через похилі конвеєрні стволи.

До основних переваг конвеєрного транспорту відноситься безперервність і автоматичність дії.

Основні недоліки:

великі капітальні витрати у зв'язку з великою протяжністю гірничокапітальних підземних виробок і розташуванням колії конвеєрних підйомників під кутом 16°;

наявність ряду допоміжних підземних виробок: конвеєрні штольні, стволи вентиляційні похилі і вертикальні, вентиляційний квершлаг, камери дробарок, камери електропідстанцій, камери обезпилювання та ін.;

необхідність подрібнення гірничої маси до навантаження на конвеєр;

експлуатаційні утруднення на стрічкових конвеєрах при переміщенні надто вологих налипаючих гірничих порід та ін.

Запропоноване теперішнє рішення поєднує у собі практично всі позитивні якості і дає можливість виключити всі недоліки вищевказаних варіантів підйомно-транспортних комплексів:

наявність у кар'єрі похилої (або хвилеподібної) колії змінного профілю дає можливість, як і при вертикальному або похилому скіповому підйомі, зменшити рознос бортів, необхідний при заведенні вглиб кар'єру залізничного транспорту, при цьому об'єм гірничої маси (розкривних порід), у контурах кар'єру у

відпрацьованому вигляді значно скорочується;

можливість підвищення надійності, безпеки роботи підйомно-транспортного засобу, особливо при роботі в умовах колії змінного профілю, у тому числі хвилеподібної, в залежності від профілю борту кар'єру або рельєфу місцевості (при розробці високогірських родовищ) в різні періоди розробки родовища або при великих кутах нахилу колії, незалежно від кліматичних та погодних умов, завдяки застосуванню передачі руху за рахунок зачеплення, тобто взаємодії змонтованих на корпусах коліс-приставок коліс підйомно-транспортного засобу зірочок з роликками віток колії;

установка на кожному проміжному робочому горизонті (уступі) елементів для перевodu підйомно-транспортних засобів з горизонтальної колії на похилу або навпаки і в кінці колії - елементу для перевodu і розвантаження їх дає можливість виконувати, в автоматичному режимі, оперативну перестановку підйомно-транспортних засобів з горизонтальної колії на похилу або навпаки, забезпечити безупинний прохід підйомно-транспортних засобів через похилу колію по горизонтальній колії, безупинний прохід підйомно-транспортних засобів через горизонтальні колії по похилій колії при роботі з будь-якого горизонту, автоматичне розвантаження в кінці колії, забезпечити роботу в підйомно-транспортному комплексі тільки одного виду підйомно-транспортних засобів, наприклад мотор-вагонів при транспортуванні, без перевантажень, гірничої маси від забоїв у нижній траншеї або на проміжному горизонті (уступі) до борту кар'єру і далі до місця призначення на поверхні (зона розвантаження, збагачувальна фабрика, відвал та ін.);

зменшення відстані транспортування вантажів, можливість підвищення або збереження на заданому рівні продуктивності підйомно-транспортного комплексу при збільшенні глибини кар'єру дякуючи тому, що одночасно на колії руху, у тому числі на колії змінного профілю, знаходиться цілий ряд підйомно-транспортних засобів, наприклад, мотор-вагонів, причому їх кількість можна при необхідності в будь-який час змінити;

можливість безпосереднього роздільного транспортування в автоматичному режимі сипучого вантажу (корисних копалин або породи) від місця завантаження по борту кар'єру до місця призначення на поверхні (зона розвантаження, збагачувальна фабрика, відвал та ін.), розвантаження і самохідного повернення до місця завантаження, а отже, відсутня необхідність у підземних виробках, руддворах, бункерах, дозаторах, дробарках, копрах, будівництві поверхневого комплексу, нових станцій перевантажень з автомобільного транспорту, більшість електромеханічного обладнання та ін.;

можливість підйому по похилій колії при роботі одночасно з декількох горизонтів (уступів);

можливість віддачі енергії в мережу, як наприклад, при спусканні у кар'єр порожніх підйомно-транспортних засобів або з вантажами, при роботі в умовах високогірської місцевості (спуск по колії, тобто схилу гори з корисними копалинами або породою) та ін.;

кожна окрема колія змінного профілю може працювати самостійно, незалежно від інших аналогічних колій; підйомно-транспортні засоби з вантажем піднімаються повільніше ніж спускаються порожняком або переміщуються по горизонтальній колії, тому утворюється можливість розподілу їх кількості у процесі роботи між коліями змінного профілю і між робочими горизонтами (уступами);

можливість працювати при автоматичному режимі або при дистанційному управлінні (при відсутності водія підйомно-транспортного засобу);

створення можливості відвалоутворення в зоні вибраного простору кар'єру;

різке зменшення загазованості повітря у зоні кар'єру.

## Формула винаходу

1. Підйомно-транспортний комплекс, що містить вантажопідйомники з індивідуальним приводом і знімними колесами для взаємодії з напрямною, яка установлена вздовж похилої колії, горизонтальні колії і привідні поворотні мости, кожен з яких виконаний у вигляді рами з закріпленими на ній додатковими відрізками колії і додатковими відрізками напрямної та містить похилу і горизонтальну опори, які жорстко зв'язані між собою з можливістю виконувати поворот вантажопідйомника одночасно в горизонтальній і вертикальній площинах і суміщення додаткових відрізків колії і напрямної з похилою і горизонтальними коліями, крім того, рама кожного поворотного мосту встановлена за допомогою роликів на додатковій круговій рейці, яка закріплена на горизонтальній опорі, похила опора споряджена закріпленою на ній круговою напрямною, а механізм приводу поворотного мосту споряджений з'єднаними з ним за допомогою валів конічними колесами з вмонтованими в них по твірній конуса роликками для взаємодії з круговою напрямною, при цьому центри обертання мосту в площинах, паралельних похилій опорі і паралельних горизонтальній опорі, суміщені, привід поворотного мосту виконаний у вигляді електродвигунів з самогальмівними черв'ячними редукторами, при цьому привідні поворотні мости розміщені на кожному робочому уступі, який відрізняється тим, що напрямна виконана у вигляді рейки та рейки з роликками, що взаємодіють з відповідними прорізами, що виконані на знімних колесах вантажопідйомників, а в кінці колії, в місці розвантаження вантажопідйомників встановлена замикаюча перехідна ділянка і привідний поворотно-розвантажувальний міст, виконаний у вигляді рами з закріпленими на ній додатковими відрізками колії і додатковими відрізками напрямної та розташований на замикаючій перехідній ділянці за допомогою рухомо зв'язаних між собою похилої й горизонтальної основи з можливістю повороту похилої основи у вертикальній площині і суміщення додаткових відрізків колії і напрямних з горизонтальною колією замикаючої перехідної ділянки і похилою колією.

2. Підйомно-транспортний комплекс за п.1, який відрізняється тим, що похила основа поворотно-розвантажувального мосту обладнана закріпленими на ній підшипниками, а горизонтальна основа -

валами-шипами, при цьому центр обертання похилої опори суміщений з центрами обертання мосту.

3. Підйомно-транспортний комплекс за п. 1 або п.2, який відрізняється тим, що привід похилої основи поворотно-розвантажувального мосту виконаний у вигляді електродвигунів з самогальмівними черв'ячними редукторами, установленими на станині, що виконана з металокопункції.

4. Підйомно-транспортний комплекс за будь-яким з пп. 1-3, який відрізняється тим, що привід похилої основи поворотно-розвантажувального мосту за рахунок вала з'єднаний з зірочками, призначеними для руху по цівкових рейках, закріплених на похилій основі.

5. Підйомно-транспортний комплекс за п.1 або п.2, який відрізняється тим, що знімні колеса-приставки виконані з зірочками, призначеними для взаємодії з цівковою рейкою, установленою вздовж похилої колії.

6. Підйомно-транспортний комплекс за п.1 або п.2, який відрізняється тим, що вантажопідйомник виконаний у вигляді мотор-вагона.

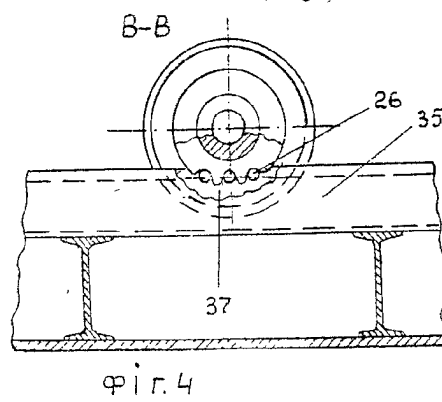
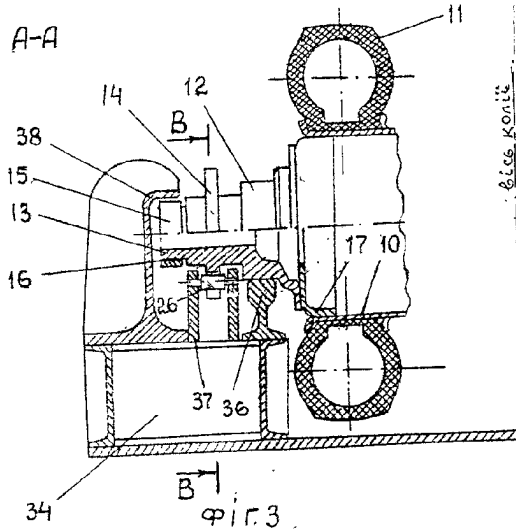
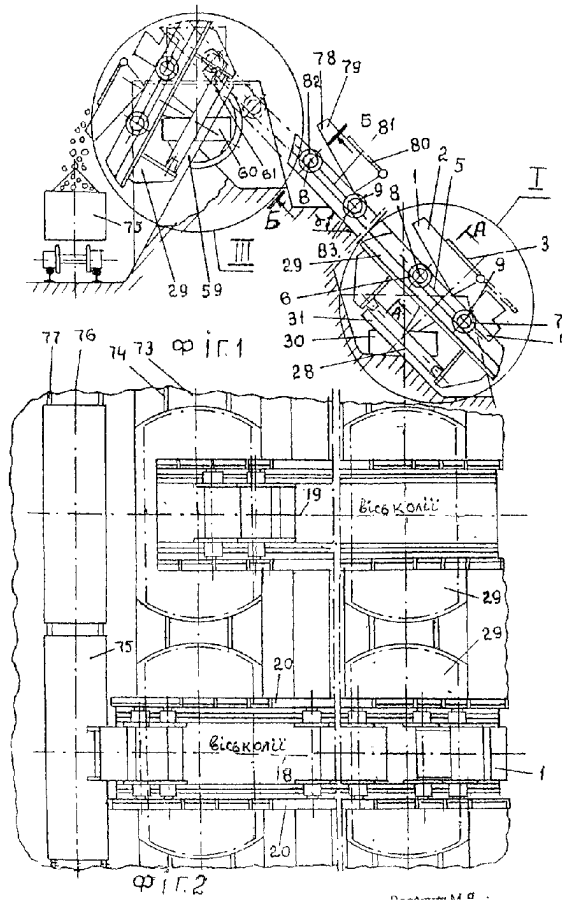
7. Підйомно-транспортний комплекс за п.1 або п.2, який відрізняється тим, що похила колія обладнана бетонованою траншеєю.

8. Підйомно-транспортний комплекс за п.1 або п. 2, який відрізняється тим, що усі горизонтальні колії споряджені рейковою колією для транспортування вантажопідйомників до похилої колії і від неї.

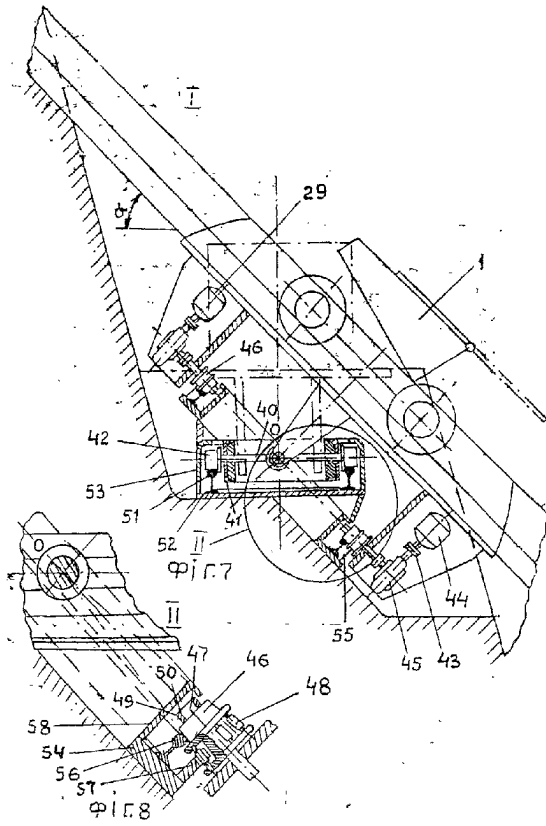
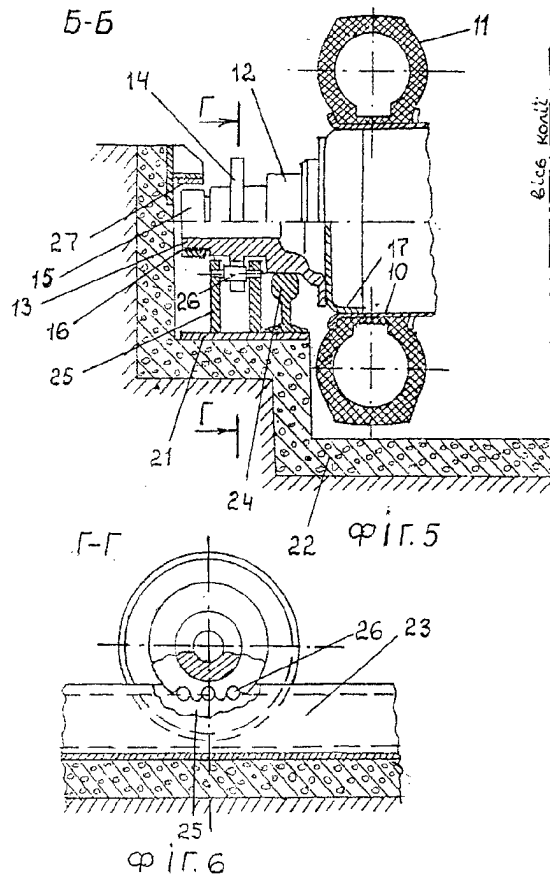
9. Підйомно-транспортний комплекс за п.1 або п.2, який відрізняється тим, що на проміжних горизонтах в зоні переходу між коліями установлені відрізки горизонтальної рейкової колії.

У А 4 0 7 4 3 С 2

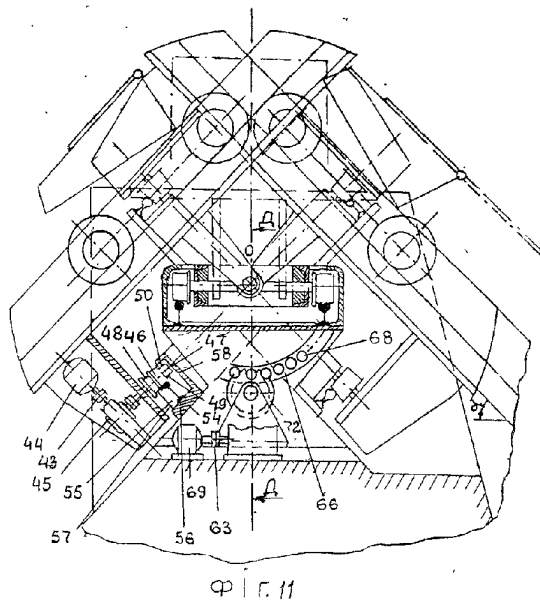
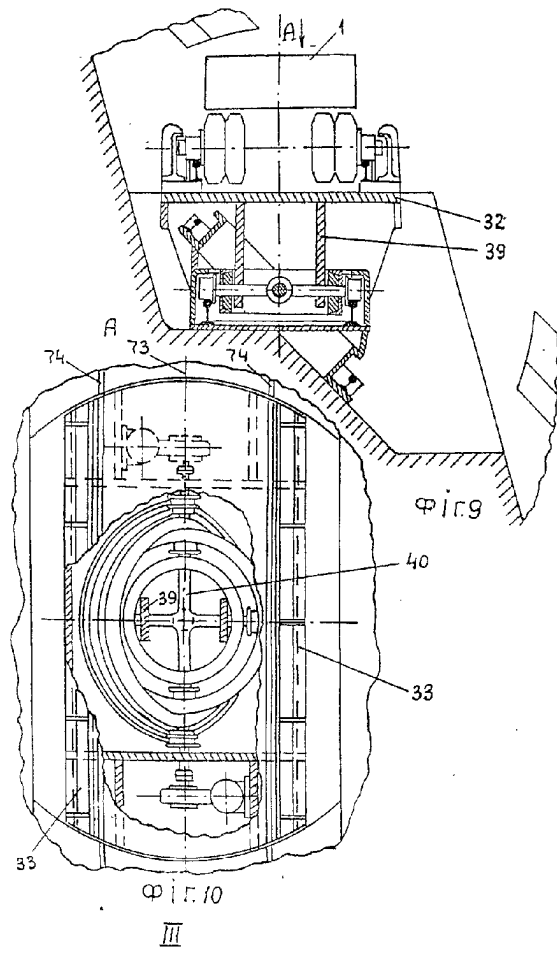
У А 4 0 7 4 3 С 2

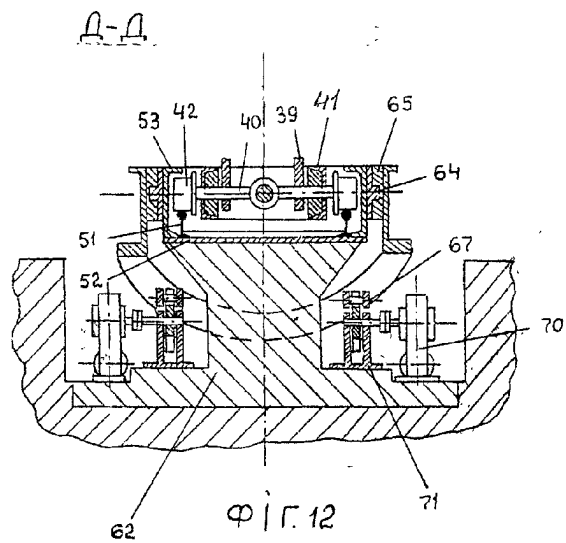


UA 40743 C2



UA 40743 C2





Офіційний бюлетень "Промислова власність". Книга 1 "Винаходи, корисні моделі, топографії інтегральних мікросхем", 2003, N 12, 15.12.2003. Державний департамент інтелектуальної власності Міністерства освіти і науки України.

U A 4 0 7 4 3 C 2

U A 4 0 7 4 3 C 2