

A1

**DEMANDE
DE BREVET D'INVENTION**

⑫

N° 80 15102

⑤4 Etui protecteur pour ampoule et emploi dudit étui comme étui protecteur de tube de Carius.

⑤1 Classification internationale (Int. Cl.³). B 65 B 23/22; G 01 N 1/00, 25/00.

⑫② Date de dépôt..... 3 juillet 1980.

③③ ③② ③① Priorité revendiquée :

④① Date de la mise à la disposition du
public de la demande..... B.O.P.I. — « Listes » n° 1 du 8-1-1982.

⑦① Déposant : SOCIETE PROLABO, résidant en France.

⑦② Invention de : Jacques Charbuillet, François Rolland, Georges Cordier, Gilbert Vivant,
Claude Doussain, Eusèbe Zandanel, Serge Ratton et Jacques Richard.

⑦③ Titulaire : *Idem* ⑦①

⑦④ Mandataire : Aline Bouvy, Rhône-Poulenc Industries,
service brevets, Centre de Recherches des Carrières, 69190 Saint-Fons.

ETUI PROTECTEUR POUR AMPOULE ET EMPLOI DUDIT ETUI
COMME ETUI PROTECTEUR DE TUBE DE CARIUS

La présente invention concerne un étui protecteur pour ampoule
05 et l'emploi dudit étui comme étui protecteur de tube de Carius.

Dans le présent texte par le terme "ampoule" on désignera un
récipient de verre, le plus souvent de forme générale tubulaire, effilé à
l'une ou aux deux extrémités, la ou les extrémités étant scellées par
soudage par chauffage après qu'un ou des produits aient été introduits
10 dans le récipient.

Un tube de Carius n'est qu'une ampoule d'un type particulier. Un
tube de Carius est constitué d'un tube de verre épais fermé à une
extrémité par une paroi arrondie et dont l'autre extrémité est effilée
lors du scellement par soudage par chauffage après qu'un ou des produits
15 aient été introduits dans le tube de verre.

En laboratoire, on a souvent besoin de réaliser des essais à des
températures supérieures à la température d'ébullition d'au moins l'un
des produits mis en oeuvre pour ces essais, lorsque ces essais sont
nombreux on opère souvent dans des tubes de Carius. Ainsi, les tubes de
20 Carius sont utilisés par exemple pour des études de décomposition de
produits, de cinétique de réaction, de corrosion à température élevée.

Pour ces essais on place le ou les produits à étudier dans un
tube de Carius que l'on scelle en formant une extrémité effilée. Le tube
de verre ainsi scellé est introduit dans un étui métallique de
25 protection. L'étui métallique de protection contenant le tube de verre
est ensuite placé dans un logement d'un four. A la fin de l'essai on
récupère le contenu du tube de verre pour l'analyser, et pour cela on
découpe, par exemple à la scie, l'extrémité effilée du tube de verre.

Les étuis métalliques de protection habituellement utilisés sont
30 constitués d'un tube cylindrique épais dont une extrémité est fermée par
une paroi et qui comporte à l'autre extrémité une zone extérieure filetée
sur laquelle on visse un bouchon après avoir introduit le tube de Carius
à l'intérieur de l'étui et l'avoir calé au moyen de laine de verre.

Pour ouvrir le tube de Carius il est donc nécessaire de sortir
35 celui-ci de l'étui de protection afin de scier la pointe de son extrémité

effilée. Cette opération est dangereuse car il arrive que les tubes de verre explosent violemment à l'occasion des manipulations qui précèdent leur ouverture.

Un but de l'invention est un étui protecteur qui évite la
05 projection d'éclats de verre ou de produits lors de l'explosion
éventuelle d'une ampoule de verre.

Un autre but de l'invention est un étui protecteur qui permet de
scier la pointe de l'extrémité effilée d'une ampoule, sans avoir à sortir
l'ampoule de l'étui protecteur, c'est-à-dire un étui qui permet de
10 dégager seulement la pointe de l'extrémité effilée de l'ampoule, celle-ci
étant maintenue à l'intérieur de l'étui.

Il a maintenant été trouvé un étui protecteur pour ampoule,
ladite ampoule étant généralement de forme sensiblement cylindrique et
présentant au moins une extrémité effilée de forme sensiblement conique,
15 caractérisé en ce que ledit étui enveloppe totalement ladite ampoule,
ledit étui comportant une gaine et des moyens de dégagement de la seule
pointe de l'extrémité effilée de ladite ampoule, ladite ampoule étant
maintenue à l'intérieur de ladite gaine par des moyens appropriés.

De préférence l'étui est constitué par une gaine sensiblement
20 cylindrique pourvue à ses deux extrémités de moyens de fermeture, les
moyens de fermeture d'une extrémité étant les moyens de dégagement de la
seule pointe de l'extrémité effilée, ladite gaine comportant à cette
extrémité les moyens de maintien de ladite ampoule à l'intérieur de
ladite gaine.

25 Les moyens de maintien de l'ampoule à l'intérieur de l'étui
peuvent être constitués par exemple par un bourrelet annulaire situé sur
la surface intérieure de la gaine au voisinage de son extrémité.
Avantageusement les moyens de maintien de ladite ampoule à l'intérieur de
ladite gaine sont constitués par une zone de ladite gaine de surface
30 intérieure tronconique, le sommet virtuel dudit tronc de cône étant situé
à l'extérieur de ladite gaine.

Selon un mode de réalisation de l'étui protecteur objet de
l'invention les moyens de fermeture de ladite gaine sont constitués à
l'une et l'autre extrémités par des bouchons, le bouchon situé à
35 l'extrémité de la gaine comportant les moyens de maintien étant un

bouchon creux.

Lorsqu'une ampoule présentant une extrémité effilée est placée dans l'étui protecteur selon l'invention, la pointe de l'extrémité effilée de ladite ampoule est située à l'intérieur de l'évidement du
05 bouchon creux.

Selon un autre mode de réalisation de l'étui protecteur objet de l'invention les moyens de fermeture de ladite gaine à l'une de ses extrémités sont constitués par une cloison solidaire de la paroi de ladite gaine et à l'autre de ses extrémités par un bouchon creux, la zone
10 de ladite gaine de surface intérieure tronconique située à cette autre extrémité se présentant sous forme de bague amovible.

La bague amovible peut être rendue solidaire de la zone de surface intérieure cylindrique (appelée par commodité "zone cylindrique"), de la gaine par tout moyen connu, comme par exemple par
15 des moyens analogues à ceux d'une douille de matériel électrique ou par un dispositif de verrouillage à billes. De préférence la bague amovible est rendue solidaire par vissage, la zone cylindrique de la gaine étant pourvue vers son extrémité d'une zone filetée, située soit sur la surface extérieure soit sur la surface intérieure.

20 Le ou les bouchons peuvent être fixés aux extrémités de la gaine par tous moyens connus, comme par exemple les moyens cités ci-avant pour rendre solidaire la bague amovible et la zone cylindrique, de la gaine. De préférence le ou lesdits bouchons sont vissés à ladite gaine.

Pour ouvrir l'ampoule aisément, il est nécessaire que la pointe
25 de l'extrémité effilée de celle-ci dépasse suffisamment hors de la gaine après que le bouchon creux ait été enlevé pour dégager la pointe de l'extrémité effilée. De plus, il est également nécessaire que l'ampoule ne se déplace pas par translation à l'intérieur de l'étui lors de l'opération d'ouverture par exemple par sciage.

30 En effet le déplacement de l'ampoule dans l'étui est possible car les ampoules ne sont pas de longueur calibrée, de ce fait elles ne peuvent pas être calées entre la cloison ou le bouchon d'extrémité et les moyens de maintien de l'ampoule à l'intérieur du tube métallique.

Afin que l'ampoule ne se déplace pas en translation à
35 l'intérieur de la gaine, il est avantageux que l'étui comporte en outre

des moyens pour appliquer fermement une zone de la surface extérieure de l'extrémité effilée de l'ampoule contre la surface intérieure tronconique de ladite gaine.

05 Ces moyens peuvent être constitués par un tampon de laine de verre placé entre la cloison ou le bouchon d'extrémité et l'ampoule. De préférence ces moyens sont constitués par un ressort hélicoïdal.

De préférence l'étui protecteur selon la présente invention comporte un évent, c'est-à-dire un trou traversant l'un ou l'autre des bouchons ou traversant la cloison.

10 La présente invention concerne également l'emploi d'un tel étui comme étui protecteur d'un tube de Carius.

La compréhension de l'invention sera facilitée par les figures ci-jointes qui illustrent, à titre d'exemple, schématiquement, sans échelle déterminée, en coupe par un plan diamétral, deux modes de
15 réalisation d'étui protecteur selon l'invention, ces étuis protecteurs étant plus particulièrement destinés à contenir des tubes de Carius.

Un premier mode de réalisation d'étui protecteur selon l'invention, plus particulièrement destiné à un tube de Carius est représenté en coupe par un plan diamétral figure 1.

20 L'étui protecteur (1) est constitué par une gaine (7) de forme extérieure sensiblement cylindrique pourvue à ses deux extrémités (8, 9) de moyens de fermeture. Les moyens de fermeture sont selon ce mode de réalisation deux bouchons (13) et (14).

25 Le bouchon (13) peut être vissé extérieurement à l'extrémité (8) de la gaine (7) ou comme représenté, il peut être vissé intérieurement. Le bouchon (13) comporte un trou (15) le traversant, ce trou (15) sert d'évent.

30 Le bouchon (14) peut être vissé intérieurement à l'extrémité (9) de la gaine, il peut être vissé extérieurement comme représenté. Avantagement le bouchon (14) est creux, la pointe (22) de l'extrémité effilée (12) du tube de Carius (5) étant située à l'intérieur de l'évidement (18) du bouchon creux (14).

35 Le bouchon creux (14) constitue les moyens de dégagement de la pointe (22) de l'extrémité effilée (12) du tube de Carius (5), en effet lorsque le bouchon creux (14) est dévissé de la gaine (7), seule la

pointe (22) de l'extrémité effilée (12) du tube de Carius (5) apparaît.

La gaine (7) comporte vers l'extrémité (9) les moyens de maintien du tube de Carius (5) à l'intérieur de la gaine (7) lorsque la pointe (22) de l'extrémité effilée (12) du tube de Carius (5) est
05 dégagee. Ces moyens sont constitués par une zone de la gaine (7) de surface intérieure tronconique (11), le sommet virtuel du tronc de cône étant situé à l'extérieur de la gaine (7). La conicité du tronc de cône est de préférence choisie d'une valeur voisine de la conicité de l'extrémité effilée (12) du tube de Carius (5). Par commodité, lors de la
10 réalisation de l'étui (1), la zone de la gaine (7) de surface intérieure tronconique (11) est usinée séparément et soudée en (23) à la zone de surface intérieure cylindrique (10) de la gaine (7).

Les moyens pour appliquer fermement une zone de la surface extérieure de l'extrémité effilée (12) du tube de Carius (5) contre la
15 surface intérieure tronconique (11) de la gaine (7) sont constitués par un ressort hélicoïdal (16).

La longueur, au repos, du ressort hélicoïdal (16) est choisie telle que le ressort soit comprimé entre le bouchon (13) et l'extrémité arrondie (19) du tube de Carius (5) pour qu'une zone de la surface
20 extérieure de l'extrémité effilée (12) du tube de Carius (5) soit appliquée fermement contre la surface intérieure tronconique (11) de la gaine (7) et que la pointe (22) de l'extrémité effilée (12) dépasse de la gaine (7) à l'extrémité (9) de celle-ci, afin que la pointe (22) de l'extrémité effilée (12) puisse être sciée.

25 L'étui protecteur (1) selon le mode de réalisation décrit ci-avant peut être utilisé selon le processus suivant.

Le tube de Caruis (5) contenant les produits à étudier étant scellé, on l'introduit dans la gaine (7) par l'extrémité (8), l'extrémité effilée (12) du tube de Carius venant se placer dans la partie
30 tronconique (11) de la gaine (7).

On introduit ensuite dans la gaine (7) le ressort (16) et l'on visse le bouchon (13) à l'extrémité (8) de celle-ci.

La pointe (22) de l'extrémité effilée (12) du tube de Carius (5) dépasse de la gaine (7) à son extrémité (9). On visse le bouchon
35 creux (14) à l'extrémité (9) de la gaine (7), la pointe (22) de

l'extrémité effilée (12) venant se placer dans l'évidement (18) du bouchon creux (14).

L'ensemble constitué par le tube de Carius (5) placé dans l'étui protecteur (1) est alors prêt à être introduit dans un logement d'un four.

05 A la fin de l'essai, après que l'ensemble ait été refroidi et amené à la température ambiante, on dévisse le bouchon (14) pour faire apparaître la pointe (22) de l'extrémité effilée (12) du tube de Carius (5). On peut scier la pointe (22) de l'extrémité effilée (12) et récupérer le contenu du tube de Carius (5) pour analyse.

10 Lors de l'opération d'ouverture du tube de Carius (5) celui-ci est resté à l'intérieur de la gaine (7), seule la pointe (22) de l'extrémité effilée (12) ayant été dégagée.

Un deuxième mode de réalisation d'étui protecteur (1) selon l'invention est représenté en coupe par un plan diamétral figure 2.

15 L'étui protecteur (1) selon ce deuxième mode de réalisation est analogue à l'étui protecteur selon le premier mode de réalisation mais les moyens de fermeture de l'extrémité (8) de la gaine (7) sont constitués par une cloison (17) solidaire de la paroi de la gaine (7). La cloison (17) peut comporter l'évent (15).

20 La zone de la gaine (7) de surface intérieure tronconique (11) se présente sous forme d'une bague (20) vissée à l'extrémité de la zone cylindrique (10) de la gaine (7) qui est alors pourvue d'une zone filetée (21).

L'étui protecteur selon ce deuxième mode de réalisation peut 25 être utilisé selon le processus décrit ci-après.

Le ressort hélicoïdal (16) ayant été placé dans la gaine (7) le tube de Carius (5) est introduit à son tour. On visse la bague amovible (20) à l'extrémité de la zone cylindrique (10) de la gaine (7), la pointe (22) de l'extrémité effilée (12) du tube de Carius (5) dépasse 30 hors de la gaine (7). On visse ensuite le bouchon creux (14), la pointe (22) de l'extrémité effilée (12) venant se placer dans l'évidement (18) du bouchon creux (14).

L'ensemble constitué par le tube de Carius (5) et l'étui protecteur (1) est prêt à être placé dans un logement d'un four.

35 A la fin de l'essai, pour faire apparaître la pointe (22) de

l'extrémité effilée (12) il suffit de dévisser le bouchon creux (14), le tube de Carius (5) peut alors être ouvert pour en récupérer le contenu.

Lors de l'opération d'ouverture du tube de Carius (5) celui-ci est resté à l'intérieur de la gaine (7), seule la pointe (22) de
05 l'extrémité effilée (12) ayant été dégagée.

Bien entendu l'invention n'est nullement limitée aux modes de réalisation décrits spécifiquement dans le présent exposé et l'on peut adopter des variantes ou perfectionnements sans sortir du cadre de la présente invention.

10 L'invention a été décrite en se référant plus particulièrement à une ampoule de forme générale cylindrique, telle qu'un tube de Carius, on peut bien sûr réaliser des étuis protecteurs selon l'invention destinés à contenir des ampoules d'autres formes géométriques, comme par exemple des ampoules coniques, la forme géométrique de la gaine est alors adaptée à
15 la forme géométrique de l'ampoule.

L'étui protecteur selon l'invention est généralement réalisée en métal, par exemple en acier.

L'étui protecteur, objet de l'invention, présente l'avantage de permettre l'ouverture d'une ampoule sans que l'explosion éventuelle de
20 celle-ci présente un danger pour son environnement. En effet l'opération d'ouverture ne nécessite pas de manipulation de l'ampoule, il suffit de dégager la pointe de l'extrémité effilée pour ouvrir l'ampoule, celle-ci restant à l'intérieur de la gaine et ne pouvant pas en sortir inopinément.

Les conséquences d'une explosion de l'ampoule sont ainsi
25 totalement éliminées. En effet, s'il y a explosion de l'ampoule, celle-ci se produit à l'intérieur de la gaine, ce qui élimine toute projection d'éclats de verre et de produit dans le laboratoire, les gaz s'échappant par l'évent.

30

35

REVENDEICATIONS

1 - Etui protecteur pour ampoule, ladite ampoule étant généralement de forme sensiblement cylindrique et présentant au moins une
05 extrémité effilée de forme sensiblement conique, caractérisé en ce que ledit étui enveloppe totalement ladite ampoule, ledit étui comportant une gaine et des moyens de dégagement de la seule pointe de l'extrémité effilée de ladite ampoule, ladite ampoule étant maintenue à l'intérieur de ladite gaine par des moyens appropriés.

10 2 - Etui selon la revendication 1, caractérisé en ce que ledit étui est constitué par une gaine sensiblement cylindrique pourvue à ses deux extrémités de moyens de fermeture, les moyens de fermeture d'une extrémité étant les moyens de dégagement de la seule pointe de l'extrémité effilée, ladite gaine comportant à cette extrémité les moyens
15 de maintien de ladite ampoule à l'intérieur de ladite gaine.

3 - Etui selon la revendication 2, caractérisé en ce que les moyens de maintien de ladite ampoule (5) à l'intérieur de ladite gaine (7) sont constitués par une zone de ladite gaine (7) de surface intérieure tronconique (11), le sommet virtuel dudit tronc de cône étant
20 situé à l'extérieur de ladite gaine (7).

4 - Etui selon l'une des revendications 2 ou 3, caractérisé en ce que les moyens de fermeture de ladite gaine sont constitués à l'une et l'autre extrémités par des bouchons (13, 14), le bouchon (14) situé à l'extrémité (9) de la gaine (7) comportant les moyens de maintien (11)
25 étant un bouchon creux (14).

5 - Etui selon l'une des revendications 2 ou 3, caractérisé en ce que les moyens de fermeture de ladite gaine (7) à l'une de ses extrémités sont constitués par une cloison (17) solidaire de la paroi de ladite gaine (7) et à l'autre de ses extrémités par un bouchon creux
30 (14), la zone de ladite gaine de surface intérieure tronconique (11) située à cette autre extrémité (9) se présentant sous forme de bague amovible (20).

6 - Etui selon l'une quelconque des revendications 4 ou 5, caractérisé en ce que le ou lesdits bouchons (13, 14) sont vissés audit
35 tube.

7 - Etui selon l'une quelconque des revendications 3 à 6, caractérisé en ce qu'il comporte en outre des moyens pour appliquer fermement une zone de la surface extérieure de l'extrémité effilée (12) de l'ampoule (5) contre la surface intérieure tronconique (11) de ladite
05 gaine (7).

8 - Etui selon la revendication 7, caractérisé en ce que lesdits moyens sont constitués par un ressort hélicoïdal (16).

9 - Etui selon l'une quelconque des revendications précédentes, caractérisé en ce qu'il comporte en outre un évent (15).

10 - Emploi d'un étui selon l'une quelconque des revendications précédentes comme étui protecteur de tube de Carius.

PLANCHE UNIQUE

FIG.1

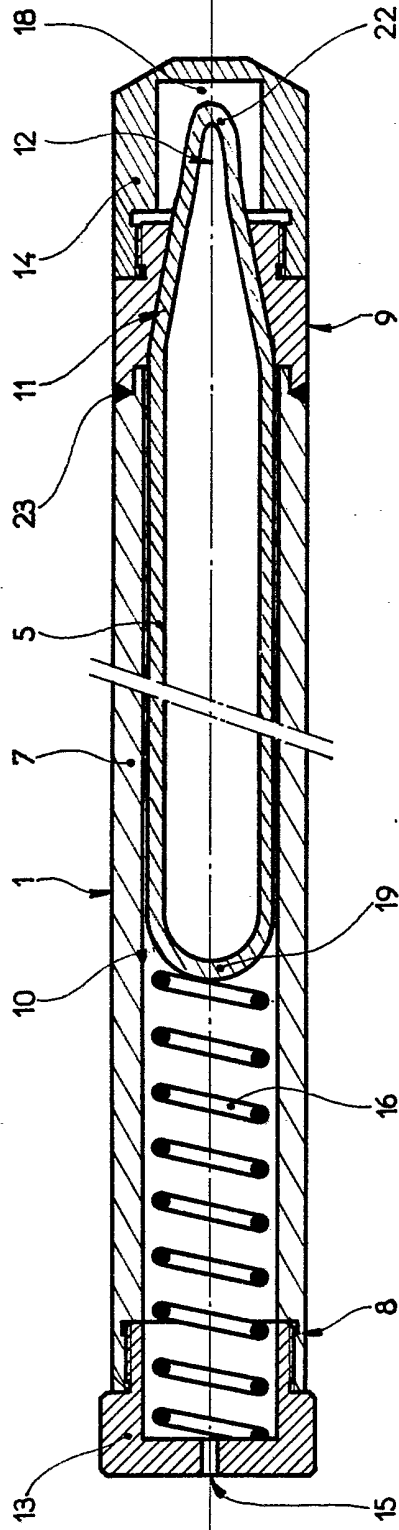


FIG.2

