

A1

**DEMANDE
DE BREVET D'INVENTION**

⑫

N° 80 12502

⑭ Perfectionnements aux pompes du type à piston.

⑮ Classification internationale (Int. Cl.³). F 04 B 21/04, 9/14.

⑯ Date de dépôt..... 5 juin 1980.

⑰ ⑱ ⑲ Priorité revendiquée : *Canada, 3 mars 1980, n° 346 879.*

⑳ Date de la mise à la disposition du
public de la demande..... B.O.P.I. — « Listes » n° 36 du 4-9-1981.

㉑ Déposant : Société dite : POLYNERGIE INC., résidant au Canada.

㉒ Invention de : Germain Belanger et Michel Kaine.

㉓ Titulaire : *Idem* ㉑

㉔ Mandataire : Michel Dalsace, SOSPI,
14-16, rue de la Baume, 75008 Paris.

Perfectionnements aux pompes du type à piston

L'invention concerne des perfectionnements aux pompes du type à piston se déplaçant en va-et-vient dans un cylindre sous l'effet d'un moyen, habituellement manuel, relié à la tige du piston.

5 Il a été constaté que les pompes existantes, notamment dans les pays en voie de développement, sont notoirement peu fiables.

La plupart des pompes manuelles ou des petites pompes motorisées, qui sont à l'origine conçues pour une utilisation intermittente dans le cadre d'une installation familiale dans les pays développés, tombent
10 en panne au bout de quelques mois d'utilisation continue dans les villages des pays en voie de développement.

Il a été observé que le matériel d'origine était souvent inapproprié et difficile à entretenir ; les pièces de rechange et outils indispensables pour l'entretien des pompes sont soit manquant, soit
15 trop coûteux, et les services de réparation pour ces pompes sont souvent absents des lieux d'utilisation. Un autre problème est le coût ; les pompes à moteur sont chères et nécessitent des services après-vente sophistiqués.

Un but de l'invention est de fournir un système de pompage
20 simple et fiable conçu spécialement pour être complètement fabriqué dans les pays en voie de développement à des prix permettant à ces pays de mettre rapidement en place une alimentation en eau potable sur une grande échelle. Ce but est atteint par une pompe qui peut être installée, exploitée et entretenue par les habitants ruraux
25 des pays en voie de développement et ailleurs également et qui permet de surmonter les problèmes souvent rencontrés avec les pompes manuelles traditionnelles ou avec les puits ouverts.

L'invention a pour objet une pompe qui, contrairement à la conception traditionnelle et chère comportant une garniture métallique
30 de puits, utilise une garniture en matière plastique ou une garniture métallique revêtue à l'intérieur de matière plastique et qui sert de cylindre de pompe. Le fait de prévoir un tuyau en matière plastique comme garniture pour le puits permet d'obtenir des parois lisses ce qui réduit considérablement le frottement entre la garniture et
35 le piston et permet ainsi un pompage avec des efforts physiques minima ou une consommation d'énergie minimum. Une telle construction réduit

l'usure des bagues du piston, qui est une des principales raisons de pannes. Un autre avantage de la pompe en matière plastique est l'absence de réactions chimiques entre les constituants de la pompe, l'eau et le sol si bien qu'il n'y a pas de contamination. De plus, mis à part le coût inférieur à celui d'autres types de pompes, la plupart des constituants du système selon l'invention sont disponibles dans les pays en voie de développement où des tuyaux en matière plastique, tels que des tuyaux en chlorure de polyvinyle ou PVC, peuvent être fabriqués. En outre une pompe réalisée en matière plastique selon l'invention est légère et ses constituants sont faciles à transporter à faible coût à des endroits retirés.

L'invention concerne également une conception améliorée pour un piston et un clapet antiretour à utiliser dans une garniture de puits en matière plastique, ou métallique avec revêtement en matière plastique. Le piston et le clapet antiretour sont réalisés en matière plastique ce qui permet d'assurer un maximum d'efficacité hydraulique, un minimum d'usure par frottement tout en permettant une fabrication en grande série à faible coût.

L'invention concerne donc un dispositif pouvant être utilisé comme piston et/ou clapet antiretour dans une garniture de puits cylindrique en matière plastique, le dispositif comprenant

- un corps cylindrique en matière plastique comportant une paroi supérieure, une paroi latérale et un fond ouvert, des moyens d'ouverture étant prévus dans la paroi supérieure et des rainures périphériques dans la paroi latérale, le corps cylindrique étant muni de cavités internes supérieure et inférieure qui définissent une chambre creuse inférieure débouchant vers ledit fond et une pluralité de chambres supérieures rétrécies débouchant vers ladite paroi supérieure,
- une tige de liaison en matière plastique rendue solidaire dudit corps et s'étendant axialement par rapport à la garniture du puits,
- un disque obturateur monté axialement et librement autour de la tige de liaison et apte à recouvrir les moyens d'ouverture lorsqu'il repose sur la paroi supérieure,
- des moyens d'étanchéité en matière plastique montés sur ledit corps pour permettre un contact étanche et glissant sur la paroi interne de la garniture du puits.

Ce dispositif peut être utilisé comme piston ou comme clapet antiretour puisque ces deux éléments sont de structure de base identique.

Lorsque le dispositif sert de piston, dans un exemple de réalisation préféré, on prévoit deux rainures écartées l'une de l'autre verticalement dont au moins une reçoit une bague de forme adéquate en matière plastique.

Lorsque le dispositif sert de clapet antiretour, la rainure inférieure reçoit par encliquetage une pièce d'adaptation grâce à laquelle le clapet antiretour peut être poussé vers le bas dans la garniture du puits, mais qui l'empêche de se déplacer vers le haut lorsque la pompe est actionnée et qui assure l'étanchéité périphérique.

D'autres buts et caractéristiques de l'invention ressortiront de la description qui va suivre et du dessin annexé. Cette description est uniquement donnée à titre d'illustration d'exemples de réalisation préférés de l'invention puisque l'homme de l'art peut aisément concevoir diverses modifications dans le cadre de l'invention sans en modifier l'esprit.

La figure 1 représente schématiquement un puits utilisant une pompe selon l'invention.

La figure 2 est une coupe d'un piston utilisé dans la pompe selon l'invention.

La figure 3 montre une coupe selon la ligne 3-3 de la figure 4.

La figure 4 est une vue partiellement coupée d'un clapet antiretour utilisé dans une pompe selon l'invention.

La figure 5 est une vue partielle agrandie en coupe représentant un autre exemple de réalisation du clapet antiretour.

La figure 1 représente un système de pompage qui met en oeuvre l'invention. Il comporte une margelle 10 en briques, érigée sur une dalle de béton 12 et munie d'une poignée 14 et d'un déversoir 16. La référence 18 désigne une garniture cylindrique engagée dans le trou foré 20 d'un puits ; celui-ci peut aussi être creusé à la main. Une tige 22 de pompe traverse axialement la garniture 18 pour relier un piston 26 avec la poignée 14. Au fond du trou est disposé un corps perméable 24, tel qu'une mèche, un clapet antiretour 28 étant monté à l'extrémité inférieure de la garniture 18.

Une partie de la garniture 18 fonctionne comme le cylindre d'une pompe et au moins cette partie présente une surface interne lisse pour réduire l'usure à un minimum. Les matières thermoplastiques le plus largement utilisées pour la fabrication de tuyaux sont le chlorure de polyvinyle rigide, le polyéthylène et les polymères ABS. L'avantage des tuyaux en PVC réside en ce qu'ils peuvent être facilement assemblés sur place sans outils ou qualification spéciaux et, par ailleurs, parce que dans l'état actuel du marché les tuyaux en PVC sont en général exempts de déformations ovales.

10 Etant donné que le tuyau, qui constitue la garniture du puits, doit servir à l'acheminement d'eau potable, il ne doit pas contenir de substances potentiellement dangereuses pour la santé. En particulier, les stabilisateurs à base de plomb très répandus dans les composés PVC sont absolument inacceptables. Les éléments en matière plastique
15 doivent être libres d'additifs ou de revêtements toxiques.

La tige 22 est de préférence suffisamment légère pour pouvoir flotter dans l'eau du puits. Ainsi, si la tige tombe accidentellement dans le puits, elle est facile à récupérer puisqu'elle flotte sur l'eau. Une tige en PVC présente de nombreux avantages par rapport
20 à celles en bois ou métal. Elle est légère et facile à transporter ; elle n'est pas sensible à la corrosion, ni au gonflement, ni à la putréfaction. Elle n'est pas attaquée par des microorganismes et est suffisamment solide pour actionner le piston de la pompe.

Le corps perméable 24 du puits est de préférence un élément
25 en PVC comportant des fentes et inséré dans le fond du trou de forage 20 pour provoquer l'arrivée d'eau pure vers la pompe. Ce corps perméable agit comme filtre et peut être prévu en plusieurs dimensions.

Une caractéristique importante de l'invention est le fait que le piston 26 et le clapet antiretour 28 immergés dans la garniture 18
30 ont la même forme. En se référant aux figures 2 et 4, qui représentent respectivement un piston et un clapet antiretour, on voit que les deux comportent un corps cylindrique 30 ayant une paroi supérieure 32, une paroi latérale 34 et un fond ouvert 36. Chaque corps 30 comprend des cavités supérieure et inférieure qui définissent une chambre
35 creuse inférieure 38 et une pluralité de chambres supérieures rétrécies 39. Dans l'exemple de réalisation représenté, il y a trois chambres 39 dont la section droite de chacune diminue en partant de la chambre

inférieure 38 vers une ouverture respective 40 située dans la paroi supérieure du corps. La partie supérieure du corps comprend une partie centrale conique 42 qui permet de solidariser une tige de liaison 44 qui s'étend vers le haut à partir de la paroi supérieure formant
5 ainsi une structure unitaire et homogène.

Un disque obturateur 46 réalisé de préférence en PVC est monté coaxialement sur la tige 44 ; ce disque 46 peut se déplacer sur la tige entre les deux positions indiquées sur la figure 2. Le disque obturateur a un diamètre ou une forme extérieure tel qu'il vienne
10 obturer les ouvertures 40 ménagées dans la paroi supérieure du corps lorsqu'il repose sur la paroi supérieure ; un goujon 48 sur la tige limite le mouvement vers le haut du disque obturateur 46. Le goujon peut être fixé sous un angle, par rapport à l'axe de la tige de liaison, qui permette d'amener le disque obturateur 46 en une position inclinée
15 à l'intérieur de la garniture du puits augmentant ainsi le passage autour du disque obturateur. La partie supérieure de la tige 44 présente une extrémité conique 50 pour faciliter la liaison avec la tige de pompe 22 et pour compenser des différences dimensionnelles. La forme conique de l'extrémité 50 permet l'utilisation d'une grande variété
20 de diamètres intérieurs des tiges de pompes 22.

Le matériau de la tige de pompe 22 doit être compatible avec celui de la tige de liaison 44, si les deux tiges sont collées l'une sur l'autre.

Dans une variante de l'invention, le bord inférieur de la tige
25 de pompe 22 peut, une fois la solidarisation effectuée avec la tige de liaison 44, également servir de butée pour limiter le mouvement ascensionnel du disque obturateur ce qui rend alors superflu le goujon 48.

La paroi latérale extérieure 34 du corps cylindrique 30 comporte deux rainures périphériques 52, 54 écartées l'une de l'autre verti-
30 calement et ayant une largeur variable, la rainure supérieure 52 étant plus large que la rainure inférieure 54. Dans la figure 2 où le corps doit être utilisé comme piston, deux bagues 56, 58 sont montées dans les rainures 52 et 54. Ces bagues sont fendues pour permettre leur montage aisé dans les rainures et pour s'adapter au
35 diamètre de la garniture. Ces bagues épousent toute déformation ovale de la paroi interne de la garniture du puits par rotation automatique

vers la position optimum grâce à un ensemble de forces qui agissent sur elles. Ainsi, les bagues assurent un contact étanche et glissant avec la paroi interne de la garniture du puits. Les bagues sont en polyéthylène. Ce matériau est préféré en raison de son coefficient
5 de frottement relativement faible en association avec le PVC. Cela réduit la force nécessaire au pompage. Au cas où une seule bague doit être utilisée, la bague 58 est supprimée.

Dans la figure 4 où le corps est utilisé comme clapet antiretour la rainure 54 sert à monter une pièce d'adaptation 60 qui présente
10 elle-même une rainure interne 62 dans laquelle s'engage l'extrémité inférieure 64 du corps 30. La pièce d'adaptation est réalisée en polyéthylène et sa liaison avec le corps s'effectue par encliquetage. Le bord extérieur inférieur de la pièce d'adaptation 60 a une jupe d'étanchéité périphérique 66 qui s'engage et glisse sur la paroi
15 interne de la garniture du puits lorsque le clapet antiretour est introduit dans la garniture. Toutefois, la forme particulière de la jupe empêche tout mouvement vers le haut du clapet antiretour à l'intérieur de la garniture pendant le pompage. Etant donné que le clapet antiretour est réalisé en matière plastique et est peu
20 coûteux, il est possible, si le clapet antiretour doit être remplacé un jour, de le pousser simplement vers le fond du trou de forage avant d'introduire un autre clapet antiretour en remplacement. La bague 56 peut être ou non utilisée avec le clapet antiretour.

Dans la conception de l'invention le piston et le clapet antiretour
25 restent au-dessous de la surface de l'eau dans le puits ; cela signifie que les bagues du piston sont toujours mouillées et ainsi lubrifiées par l'eau. Grâce à la forme particulière des chambres internes, les caractéristiques de l'écoulement peuvent être améliorées en réduisant la turbulence et en diminuant la résistance lors de l'actionnement
30 de la pompe ; de même la contre-pression est réduite à un minimum.

Il a été dit ci-dessus que l'usure entre les bagues du piston et la garniture est négligeable si l'on utilise une garniture en PVC et des bagues en polyéthylène. Même si des phénomènes d'usure apparaissent malgré cela, il serait facile de raccourcir la tige de piston
35 pour obtenir que les bagues du piston se déplacent sur une partie non-usée de la garniture du puits.

- 7 -

Dans l'exemple de réalisation représenté à la figure 5 on a inséré un joint "O-ring" 68 entre le corps 30 et la pièce d'adaptation 60 à des fins d'étanchéité.

La pompe selon l'invention fonctionne suivant un principe très simple : lors de la course vers le bas, la pression d'eau force le disque obturateur antiretour du piston à s'ouvrir et le disque obturateur antiretour identique du clapet antiretour à se fermer ; lors de la course vers le haut, ces fonctions sont inversées, c'est-à-dire que le disque obturateur du piston se ferme, l'eau est aspirée dans la garniture à travers le clapet antiretour ouvert et soulevée sur une longueur identique à la course vers le haut. Avec des courses répétées l'eau finit par arriver jusqu'au bord du puits où elle reste ensuite prête à être pompée manuellement ou à l'aide d'un moteur.

Une seule personne suffit pour démonter le piston et le clapet antiretour selon l'invention à des fins de vérification ou de réparation. Les pompes manuelles conventionnelles nécessitent souvent au moins deux personnes pour ces mêmes travaux. En outre, étant donné que le piston et le clapet antiretour sont réalisés avec des éléments identiques interchangeables le stockage de pièces de rechange est réduit à un minimum.

Bien que l'invention ait été décrite ici par l'exemple d'une pompe manuelle on comprendra facilement qu'elle peut également s'appliquer à une pompe actionnée par animaux, vent, moteur électrique ou diesel. L'exemple de la pompe manuelle n'est par conséquent nullement limitatif.

REVENDEICATIONS

- 1/ Dispositif pouvant être utilisé comme piston et/ou clapet antiretour dans une garniture cylindrique, en matière plastique, de puits, caractérisé par le fait qu'il comprend :
- 5 - un corps cylindrique en matière plastique comportant une paroi supérieure, une paroi latérale et un fond ouvert, des moyens d'ouverture étant prévus dans la paroi supérieure et des rainures périphériques dans la paroi latérale, le corps cylindrique étant muni de cavités internes supérieure et inférieure qui définissent une chambre creuse
 - 10 inférieure débouchant vers ledit fond et une pluralité de chambres supérieures rétrécies débouchant vers ladite paroi supérieure,
 - une tige de liaison en matière plastique rendue solidaire dudit corps et s'étendant axialement par rapport à la garniture du puits,
 - un disque obturateur monté axialement et librement autour de la
 - 15 tige de liaison et apte à recouvrir les moyens d'ouverture lorsqu'il repose sur la paroi supérieure,
 - des moyens d'étanchéité en matière plastique montés sur ledit corps pour permettre un contact étanche et glissant sur la paroi interne de la garniture du puits.
 - 20 2/ Dispositif selon la revendication 1, caractérisé par le fait qu'il comporte en outre une butée sur ladite tige de liaison pour limiter le mouvement vers le haut du disque obturateur sur ladite tige de liaison.
 - 3/ Dispositif selon la revendication 1, caractérisé par le fait que
 - 25 la section droite desdites chambres rétrécies supérieures augmente progressivement à partir desdits moyens d'ouverture ménagés dans la paroi supérieure vers ladite chambre inférieure.
 - 4/ Dispositif selon la revendication 1 et utilisé comme piston, caractérisé par le fait que la face latérale comporte deux rainures écartées
 - 30 verticalement, les moyens d'étanchéité étant constitués par une paire de bagues montées dans chacune des rainures.
 - 5/ Dispositif selon la revendication 1 et utilisé comme clapet antiretour, caractérisé par le fait que la face latérale comporte deux rainures espacées verticalement, les moyens d'étanchéité étant constitués
 - 35 par des moyens d'adaptation montés sur ledit corps à proximité dudit fond, lesdits moyens d'adaptation s'engageant dans la rainure la plus proche du fond.

- 6/ Dispositif selon la revendication 5, caractérisé par le fait que lesdits moyens d'adaptation sont réalisés en polyéthylène.
- 7/ Dispositif selon la revendication 5, caractérisé par le fait que lesdits moyens d'adaptation comprennent une jupe sur leur paroi latérale
- 5 extérieure pour épouser la paroi interne de la garniture du puits afin d'assurer la mise en place du clapet antiretour dans ladite garniture.
- 8/ Dispositif selon l'une des revendications précédentes, caractérisé par le fait que ledit disque obturateur est réalisé en matière plastique.
- 10 9/ Dispositif selon l'une des revendications précédentes, caractérisé par le fait que ledit corps est réalisé en chlorure de polyvinyle.
- 10/ Dispositif selon la revendication 5, caractérisé par le fait que la rainure supérieure comporte une bague.
- 11/ Dispositif selon l'une des revendications 4 et 10, caractérisé
- 15 par le fait que lesdites bagues sont en polyéthylène.
- 12/ Pompe manuelle comprenant une garniture cylindrique en matière plastique, de puits, présentant une paroi interne lisse et définissant un cylindre à piston, une paire de corps cylindriques en matière plastique, de forme identique, logés dans ladite garniture, un premier
- 20 de ces corps étant monté de manière fixe dans ladite garniture, un second de ces corps pouvant glisser dans la garniture au-dessus du premier corps, chacun desdits corps comportant une paroi supérieure avec des moyens d'ouverture, une paroi latérale pourvue d'une rainure supérieure et d'une rainure inférieure et un fond ouvert, chacun
- 25 desdits corps présentant des cavités internes supérieure et inférieure définissant une chambre creuse inférieure débouchant vers ledit fond et une pluralité de chambres rétrécies supérieures en communication avec la chambre inférieure et débouchant vers la paroi supérieure, une tige de liaison en matière plastique rendue solidaire de la paroi
- 30 supérieure dedit corps et s'étendant axialement par rapport à la garniture du puits, un disque obturateur antiretour monté axialement et librement autour de la tige de liaison au-dessus de chacun des corps et apte à obturer lesdits moyens d'ouverture desdits corps lorsqu'il repose sur lesdites parois supérieures, des moyens de butée
- 35 sur la tige de liaison pour limiter le mouvement vers le haut du disque obturateur le long de ladite tige de liaison, des bagues en matière plastique montées dans lesdites rainures dudit second corps.

- pour assurer un contact étanche et glissant sur la paroi interne de la garniture du puits si bien que ledit second corps agit comme piston à l'intérieur de ladite garniture et la garniture comme cylindre, des moyens d'adaptation montés sur ledit premier corps pouvant s'engager
- 5 dans la rainure inférieure dudit premier corps pour le fixer de manière étanche contre la paroi interne de ladite garniture si bien que ledit premier corps agit comme clapet antiretour dans ladite garniture.
- 13/ Une pompe selon la revendication 12, caractérisée par le fait que la partie inférieure desdits moyens d'adaptation présente une
- 10 jupe extérieure en contact avec la paroi interne de la garniture du puits, ladite jupe permettant au premier corps de glisser vers le bas dans la garniture du puits mais l'empêchant de se déplacer vers le haut lors du pompage.
- 14/ Pompe selon la revendication 12, caractérisé par le fait qu'elle
- 15 comprend en outre une tige de pompage en un matériau plastique pouvant flotter sur l'eau dont une extrémité est reliée à la tige de liaison du second corps.

1/2

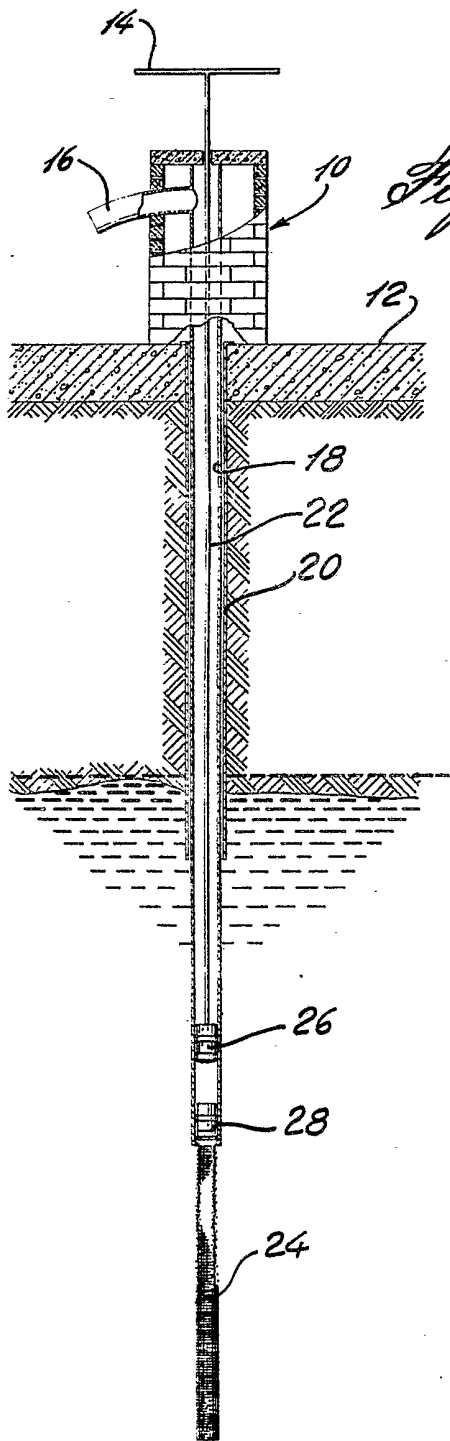


Fig. 1

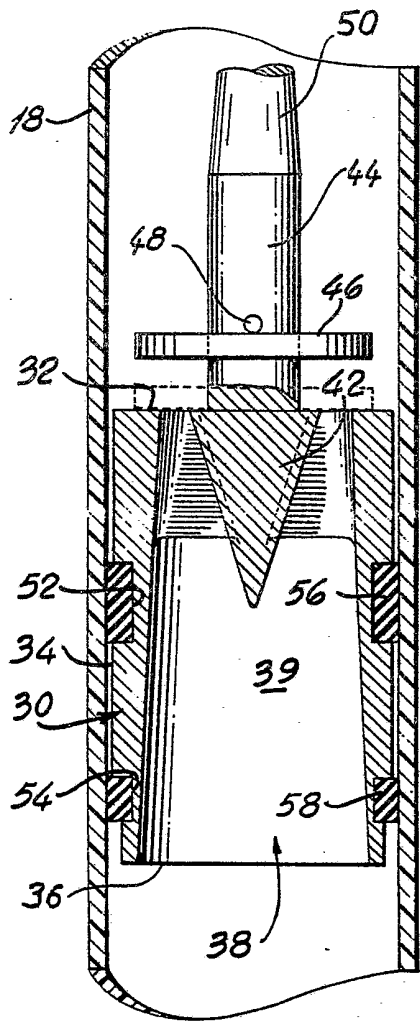


Fig. 2

2/2
Fig. 3

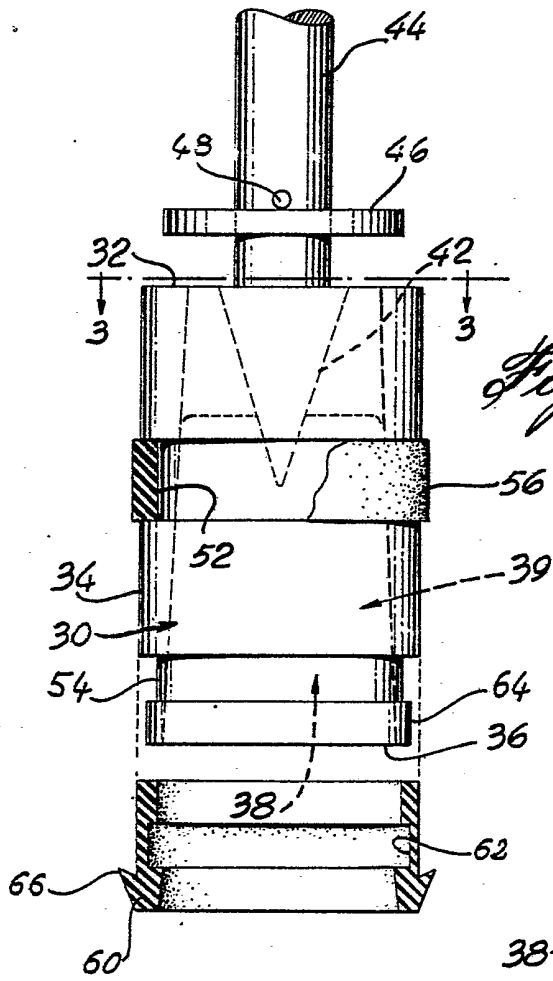
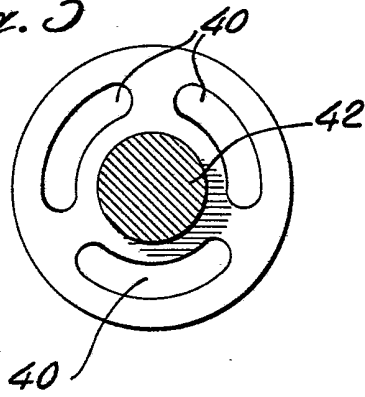


Fig. 4

Fig. 5

