



(12) 实用新型专利

(10) 授权公告号 CN 201990002 U

(45) 授权公告日 2011. 09. 28

(21) 申请号 201120079015. 3

(22) 申请日 2011. 03. 23

(73) 专利权人 董来喜

地址 231100 安徽省长丰县杨庙镇大元村小河沿组

(72) 发明人 董来喜

(51) Int. Cl.

B65D 6/32 (2006. 01)

B65D 6/34 (2006. 01)

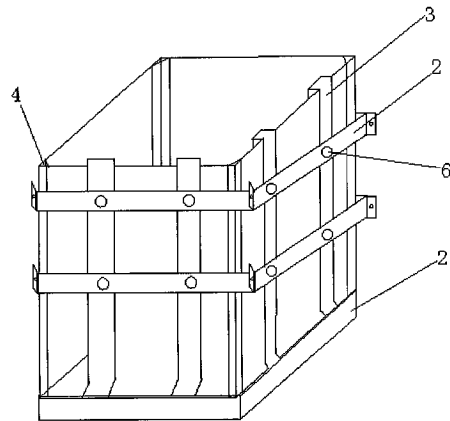
权利要求书 1 页 说明书 2 页 附图 3 页

(54) 实用新型名称

一种组合式水箱

(57) 摘要

本实用新型公开了一种组合式水箱,包括侧面、底板、上盖,侧面与底板和上盖通过焊接为一体,底板下焊接固定有槽钢,底板上面焊接侧面,侧面为多个侧板焊接而成,侧板焊接成长方体四个拐角处的两个侧板通过连接板连接焊接,侧板外侧有槽钢固定,两个相对的侧板有螺杆连接。本实用新型解决了一般水箱使用寿命较短的问题,设计简单,结构合理,制作工艺简单,成本低。



1. 一种组合式水箱,包括侧面、底板、上盖,侧面与底板和上盖通过焊接为一体,其特征在于:所述的底板下焊接固定有槽钢,底板上面焊接侧面,侧面为多个侧板焊接而成,侧板焊接成长方体四个拐角处的两个侧板通过连接板连接焊接,侧板外侧有槽钢固定,两个相对的侧板有螺杆连接。

2. 根据权利要求1所述一种组合式水箱,其特征在于:所述的侧板通过折弯工艺折弯成一个中间凸两边凹折弯角为直角的整板。

3. 根据权利要求1所述一种组合式水箱,其特征在于:所述的连接板为两侧具焊接边的直角板。

4. 根据权利要求1所述一种组合式水箱,其特征在于:所述的螺杆与侧板连接处加有橡胶密封垫。

一种组合式水箱

技术领域

[0001] 本实用新型涉及储水设备技术领域,具体属于一种组合式水箱。

背景技术

[0002] 现有的水箱主要有,不锈钢组合式水箱、玻璃钢水箱、搪瓷水箱。水箱主要用于工业民用储水,消防储水设备。不锈钢组合式水箱,箱体由模压块焊接密封连接制成,模压块在其球形部位压出凸起或内凹形状,导致不锈钢原来的厚度减小,液压出的模块球形部,因液压拉伸导致球形部位的板材表面晶体间结构和物理性质发生改变,容易生锈、腐蚀,降低箱体的使用寿命;模压块有四个角,每个都要焊接,模压块组合在一起会产生“十”字焊缝,焊接难度大,焊接工艺较差;箱内的拉筋全是焊在水箱内壁上的,每个“十”字焊缝上焊有四个小斜拉筋,这些小斜拉筋,都是不锈钢制作的,时间一长就会容易生锈断裂,导致水管爆裂;其次由模块构成的组合式水箱,模块都需要大型液压机压铸,制作成本较高,结构复杂难以焊接,维护保养费用高。玻璃钢水箱易龟裂,使用寿命短。搪瓷水箱易掉瓷,污染水质,制作成本高。

实用新型内容

[0003] 本实用新型的目的是提供一种组合式水箱,解决了一般水箱使用寿命较短的问题,设计简单,结构合理,制作工艺简单,成本低。

[0004] 本实用新型采用的技术方案如下:

[0005] 一种组合式水箱,包括侧面、底板、上盖,侧面与底板和上盖通过焊接为一体,所述的底板下焊接固定有槽钢,底板上面焊接侧面,侧面为多个侧板焊接而成,侧板焊接成长方体四个拐角处的两个侧板通过连接板连接焊接,侧板外侧有槽钢固定,两个相对的侧板有螺杆连接。

[0006] 所述的侧板通过折弯工艺折弯成一个中间凸两边凹折弯角为直角的整板。

[0007] 所述的连接板为两侧具焊接边的直角板。

[0008] 所述的螺杆与侧板连接处加有橡胶密封垫。

[0009] 与已有技术相比,本实用新型的有益效果如下:

[0010] 本实用新型侧面通过多个侧板焊接连接,侧板采用折弯工艺折弯成一个中间凸两边凹折弯角为直角的整板,焊接方便,焊接的焊缝较少,焊接工艺好;两相对侧板之间有螺杆加固连接,箱体外侧有加固槽钢,延长了水箱的使用寿命,设计结构合理,维修方便,承载压力强,制作成本低。

附图说明

[0011] 图1为本实用新型的结构示意图;

[0012] 图2为本实用新型内部剖视结构示意图;

[0013] 图3为本实用新型侧板结构示意图;

[0014] 图 4 为本实用新型连接板结构示意图。

具体实施方式

[0015] 参见附图,一种组合式水箱,包括侧面、底板、上盖,侧面与底板和上盖通过焊接为一体,底板 1 下焊接固定有槽钢 2,底板 1 上面焊接侧面,侧面为多个侧板 3 焊接而成,侧板 3 为一个中间凸两边凹折弯角为直角的整板,侧板 3 焊接成长方体四个拐角处的两个侧板通过连接板 4 两侧的焊接边 5 连接焊接,侧板 3 外侧有槽钢 2 固定,两个相对的侧板 3 有螺杆 6 连接,螺杆 6 与侧板 3 连接处加有橡胶密封垫 7。

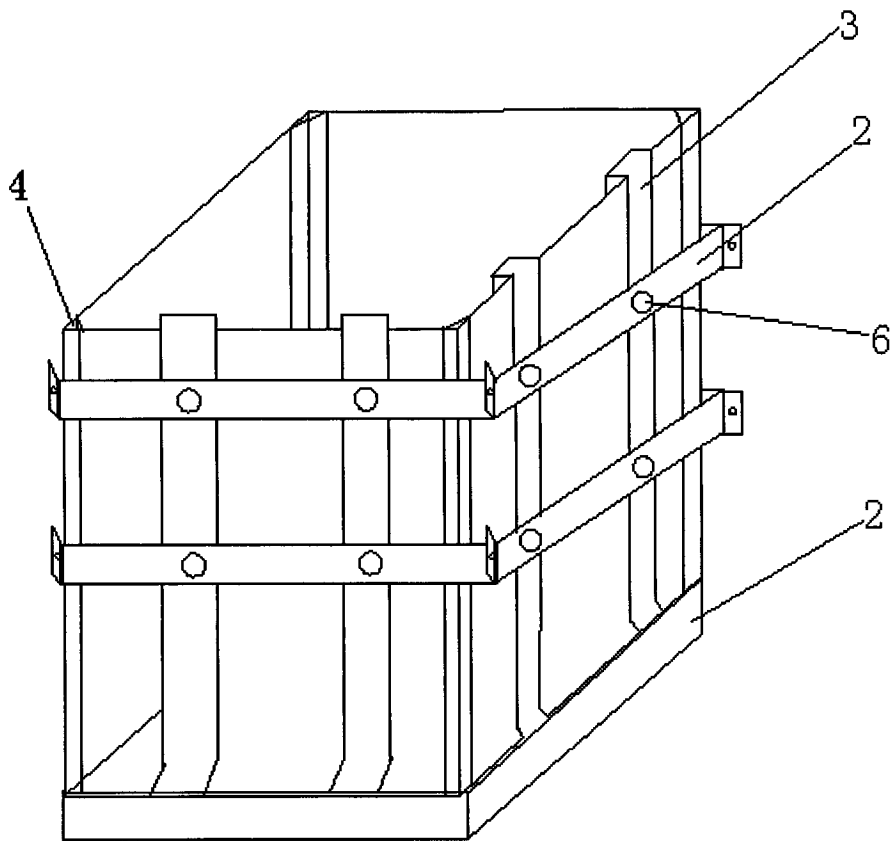


图 1

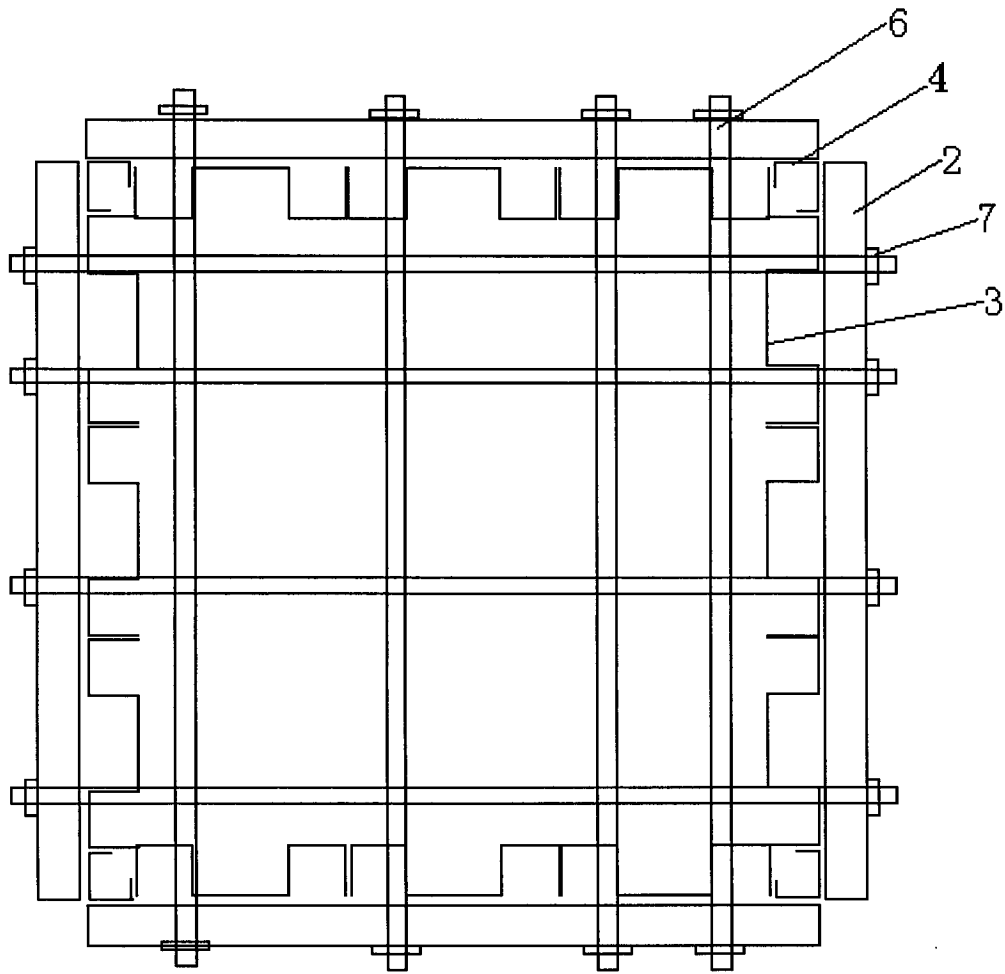


图 2

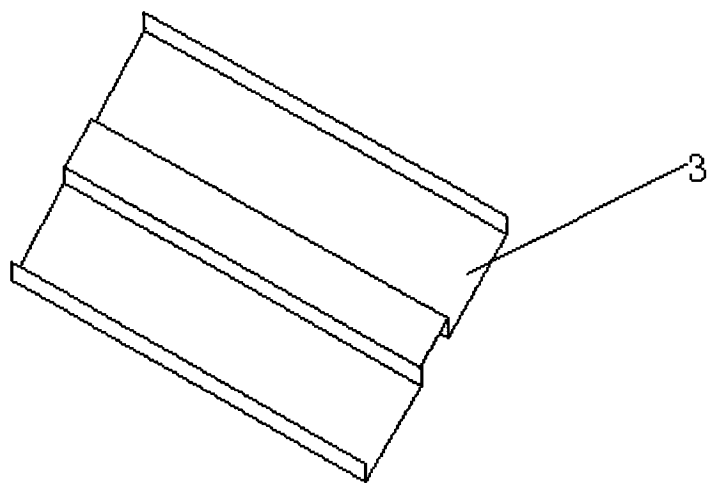


图 3

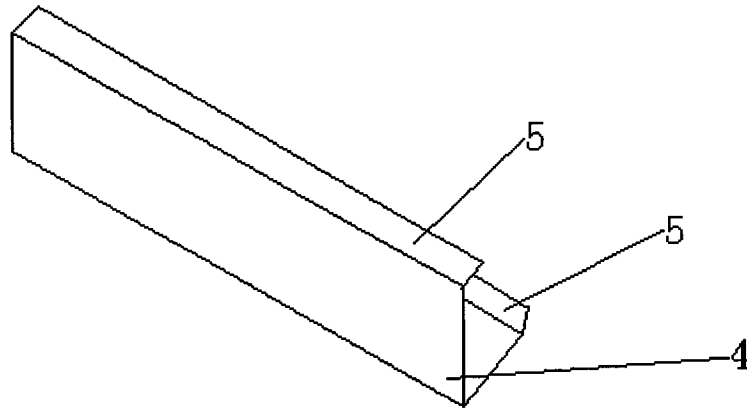


图 4