



(12)实用新型专利

(10)授权公告号 CN 207840967 U

(45)授权公告日 2018.09.11

(21)申请号 201820016673.X

(22)申请日 2018.01.05

(73)专利权人 垂欧教科设备(上海)有限公司
地址 201507 上海市金山区漕泾镇工业开
发区西部规划二路2号—20号

(72)发明人 干小龙 杨音 牛毅

(51)Int.Cl.

B24B 19/24(2006.01)

B24B 47/12(2006.01)

B24B 47/20(2006.01)

B24B 55/06(2006.01)

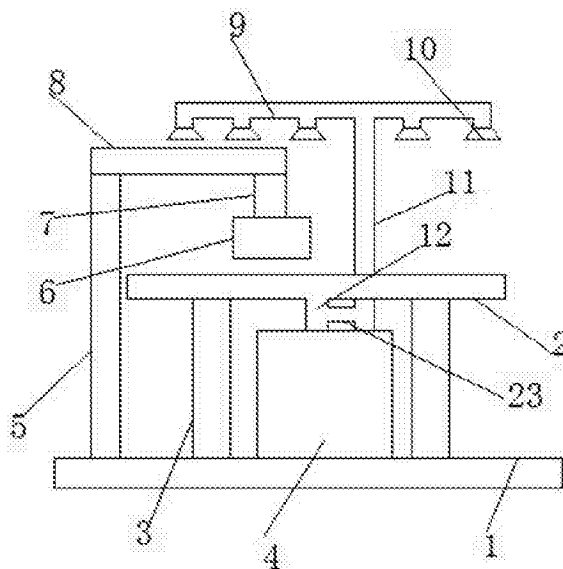
权利要求书1页 说明书3页 附图2页

(54)实用新型名称

一种具有清洁效果的家具木材打磨设备

(57)摘要

本实用新型公开了一种具有清洁效果的家具木材打磨设备,包括底座、工作台和支撑柱,所述工作台位于底座顶端,所述支撑柱位于底座和工作台之间,且支撑柱两端分别与底座和工作台固定连接,所述工作台内部设有集灰腔,所述集灰腔两侧设有导灰板,所述导灰板两端分别于工作台上表面和工作台下表面固定连接。本实用新型通过在工作台内部设有集灰腔,并在工作台表面设有通孔,打磨时产生的木屑通过通孔和导灰板落入到集灰腔内,并通过吸尘器和吸尘管进行收集,保证工作台面整洁,通过将吸尘管与空心柱连接,并在空心柱上设有吸尘横管,可以利用吸尘横管上的吸尘罩,将打磨时飞扬起来的灰尘进行收集,保证工作环境稳定,清洁效果好。



1. 一种具有清洁效果的家具木材打磨设备,包括底座(1)、工作台(2)和支撑柱(3),所述工作台(2)位于底座(1)顶端,所述支撑柱(3)位于底座(1)和工作台(2)之间,且支撑柱(3)两端分别与底座(1)和工作台(2)固定连接,其特征在于:所述工作台(2)内部设有集灰腔(19),所述集灰腔(19)两侧设有导灰板(20),所述导灰板(20)两端分别于工作台(2)上表面和工作台(2)下表面固定连接,所述集灰腔(19)呈喇叭形设置,且集灰腔(19)直径较小的一端设有排灰口(21),所述工作台(2)表面设有通孔(18),所述通孔(18)与集灰腔(19)内部连通,所述底座(1)上设有吸尘器(4),所述吸尘器(4)位于工作台(2)底端,且吸尘器(4)上设有吸尘管(12),所述吸尘管(12)一端与排灰口(21)密封连接。

2. 根据权利要求1所述的一种具有清洁效果的家具木材打磨设备,其特征在于:所述吸尘管(12)一侧设有空心柱(11),所述吸尘管(12)与空心柱(11)通过连接管(23)密封连接,所述空心柱(11)底部与底座(1)固定连接,以及空心柱(11)顶端设有吸尘横管(9),所述空心柱(11)与吸尘横管(9)连通,且吸尘横管(9)上设有吸尘罩(10)。

3. 根据权利要求1所述的一种具有清洁效果的家具木材打磨设备,其特征在于:所述工作台(2)一侧设有立柱(5),所述立柱(5)与底座(1)固定连接,且立柱(5)顶端固定连接有伸缩横杆(8),所述伸缩横杆(8)下表面一端固定连接有电推杆(7),所述电推杆(7)上设有打磨装置(6)。

4. 根据权利要求3所述的一种具有清洁效果的家具木材打磨设备,其特征在于:所述打磨装置(6)位于工作台(2)上方,所述打磨装置(6)包括电机(13)和打磨块(14),所述电机(13)的输出轴与打磨块(14)通过连接件(16)固定连接,所述打磨块(14)上设有凹槽(22),所述凹槽(22)内设有弹簧(17),所述弹簧(17)与凹槽(22)内壁固定连接,所述打磨块(14)一端设有打磨头(15),所述打磨块(14)与打磨头(15)通过弹簧(17)固定连接,所述打磨块(14)与打磨头(15)之间留有空隙。

5. 根据权利要求2所述的一种具有清洁效果的家具木材打磨设备,其特征在于:所述吸尘罩(10)设有多个,且吸尘罩(10)均匀分布在吸尘横管(9)上,以及吸尘罩(10)与吸尘横管(9)连通。

一种具有清洁效果的家具木材打磨设备

技术领域

[0001] 本实用新型涉及一种打磨设备,特别涉及一种具有清洁效果的家具木材打磨设备。

背景技术

[0002] 家具生产中主要以木料为原料,并运用机械或化学方法进行加工,家具产品仍保持木料的基本特性,在木料加工中,木料需要进行打磨,以便均匀的进行涂料或者上漆。为满足大量生产家具的需要,常常采用机械的方式进行木料的批量打磨处理,即采用打磨装置对木料进行快速打磨。

[0003] 现有的打磨装置在对木料进行打磨工作时,不具备清洁工功能,打磨时产生大量的木屑灰尘,有的沉积在工作台上,有的飞扬在空气中,影响工作台的整洁和工作环境,导致工作效率低下,而且现有的打磨装置,对于凹凸不平的表面,打磨效果不好,影响打磨的美观性。为此,我们提出一种具有清洁效果的家具木材打磨设备。

发明内容

[0004] 本实用新型的主要目的在于提供一种具有清洁效果的家具木材打磨设备,可以有效解决背景技术中的问题。

[0005] 为实现上述目的,本实用新型采取的技术方案为:

[0006] 一种具有清洁效果的家具木材打磨设备,包括底座、工作台和支撑柱,所述工作台位于底座顶端,所述支撑柱位于底座和工作台之间,且支撑柱两端分别与底座和工作台固定连接,所述工作台内部设有集灰腔,所述集灰腔两侧设有导灰板,所述导灰板两端分别于工作台上表面和工作台下表面固定连接,所述集灰腔呈喇叭形设置,且集灰腔直径较小的一端设有排灰口,所述工作台表面设有通孔,所述通孔与集灰腔内部连通,所述底座上设有吸尘器,所述吸尘器位于工作台底端,且吸尘器上设有吸尘管,所述吸尘管一端与排灰口密封连接。

[0007] 进一步地,所述吸尘管一侧设有空心柱,所述吸尘管与空心柱通过连接管密封连接,所述空心柱底部与底座固定连接,以及空心柱顶端设有吸尘横管,所述空心柱与吸尘横管连通,且吸尘横管上设有吸尘罩。

[0008] 进一步地,所述工作台一侧设有立柱,所述立柱与底座固定连接,且立柱顶端固定连接有伸缩横杆,所述伸缩横杆下表面一端固定连接有电推杆,所述电推杆上设有打磨装置。

[0009] 进一步地,所述打磨装置位于工作台上方,所述打磨装置包括电机和打磨块,所述电机的输出轴与打磨块通过连接件固定连接,所述打磨块上设有凹槽,所述凹槽内设有弹簧,所述弹簧与凹槽内壁固定连接,所述打磨块一端设有打磨头,所述打磨块与打磨头通过弹簧固定连接,所述打磨块与打磨头之间留有空隙。

[0010] 进一步地,所述吸尘罩设有多个,且吸尘罩均匀分布在吸尘横管上,以及吸尘罩与

吸尘横管连通。

[0011] 与现有技术相比,本实用新型具有如下有益效果:

[0012] 1、本实用新型通过在工作台内部设有集灰腔,并在工作台表面设有通孔,打磨时产生的木屑通过通孔和导灰板落入到集灰腔内,并通过吸尘器和吸尘管进行收集,收集效果好,保证工作台面整洁,清洁效果好。

[0013] 2、本实用新型通过将吸尘管与空心柱连接,并在空心柱上设有吸尘横管,可以利用吸尘横管上的吸尘罩,将打磨时飞扬起来的灰尘进行收集,保证工作环境稳定,清洁效果好。

[0014] 3、本实用新型通过将打磨块与打磨头通过弹簧进行连接,可以使打磨头在打磨时进行上下浮动,通过将打磨头与大模块之间留有间隙,可以保证浮动力度,打磨效果好。

附图说明

[0015] 图1为本实用新型一种具有清洁效果的家具木材打磨设备的整体结构示意图。

[0016] 图2为本实用新型一种具有清洁效果的家具木材打磨设备的打磨装置结构示意图。

[0017] 图3为本实用新型一种具有清洁效果的家具木材打磨设备的工作台内部结构示意图。

[0018] 图中:1、底座;2、工作台;3、支撑柱;4、吸尘器;5、立柱;6、打磨装置;7、电推杆;8、伸缩横杆;9、吸尘横管;10、吸尘罩;11、空心柱;12、吸尘管;13、电机;14、打磨块;15、打磨头;16、连接件;17、弹簧;18、通孔;19、集尘腔;20、导灰板;21、排灰口;22、凹槽;23、连接管。

具体实施方式

[0019] 为使本实用新型实现的技术手段、创作特征、达成目的与功效易于明白了解,下面结合具体实施方式,进一步阐述本实用新型。

[0020] 如图1-3所示,一种具有清洁效果的家具木材打磨设备,包括底座1、工作台2和支撑柱3,所述工作台2位于底座1顶端,所述支撑柱3位于底座1和工作台2之间,且支撑柱3两端分别与底座1和工作台2固定连接,所述工作台2内部设有集灰腔19,所述集灰腔19两侧设有导灰板20,所述导灰板20两端分别于工作台2上表面和工作台2下表面固定连接,所述集灰腔19呈喇叭形设置,且集灰腔19直径较小的一端设有排灰口21,所述工作台2表面设有通孔18,所述通孔18与集灰腔19内部连通,所述底座1上设有吸尘器4,所述吸尘器4位于工作台2底端,且吸尘器4上设有吸尘管12,所述吸尘管12一端与排灰口21密封连接。

[0021] 其中,所述吸尘管12一侧设有空心柱11,所述吸尘管12与空心柱11通过连接管23密封连接,所述空心柱11底部与底座1固定连接,以及空心柱11顶端设有吸尘横管9,所述空心柱11与吸尘横管9连通,且吸尘横管9上设有吸尘罩10。

[0022] 其中,所述工作台2一侧设有立柱5,所述立柱5与底座1固定连接,且立柱5顶端固定连接有伸缩横杆8,所述伸缩横杆8下表面一端固定连接有电推杆7,所述电推杆7上设有打磨装置6。

[0023] 其中,所述打磨装置6位于工作台2上方,所述打磨装置6包括电机13和打磨块14,所述电机13的输出轴与打磨块14通过连接件16固定连接,所述打磨块14上设有凹槽22,所

述凹槽22内设有弹簧17,所述弹簧17与凹槽22内壁固定连接,所述打磨块14一端设有打磨头15,所述打磨块14与打磨头15通过弹簧17固定连接,所述打磨块14与打磨头15之间留有空隙。

[0024] 其中,所述吸尘罩10设有多个,且吸尘罩10均匀分布在吸尘横管9上,以及吸尘罩10与吸尘横管9连通。

[0025] 需要说明的是,本实用新型为一种具有清洁效果的家具木材打磨设备,工作时,将待打磨木材放置在工作台2表面,然后利用伸缩横杆8调节适当的距离,利用电推杆7调节打磨装置6与木材之间的高度,然后启动电机13,利用电机13带动打磨块14和打磨头15转动,利用打磨头15对木材进行打磨,通过将打磨块14与打磨头15通过弹簧17进行连接,可以使打磨头15在打磨时进行上下浮动,便于打磨凹凸不平的表面,通过将打磨头15与打磨块14之间留有间隙,可以保证浮动力度,打磨效果好,打磨过程中产生的木屑,可以通过工作台2表面的通孔18和工作台2内部的导灰板20收集到集灰腔19内,然后启动吸尘器4,利用吸尘管12通过排灰口21将木屑收集到吸尘器4内,通过将吸尘管12与空心柱11连接,并在空心柱11上设有吸尘横管9,可以利用吸尘横管9上的吸尘罩10,将打磨时飞扬起来的灰尘进行收集,清洁效果好,保证工作环境稳定,其中,吸尘器4的型号为JH-080。

[0026] 以上显示和描述了本实用新型的基本原理和主要特征和本实用新型的优点。本行业的技术人员应该了解,本实用新型不受上述实施例的限制,上述实施例和说明书中描述的只是说明本实用新型的原理,在不脱离本实用新型精神和范围的前提下,本实用新型还会有各种变化和改进,这些变化和改进都落入要求保护的本实用新型范围内。本实用新型要求保护范围由所附的权利要求书及其等效物界定。

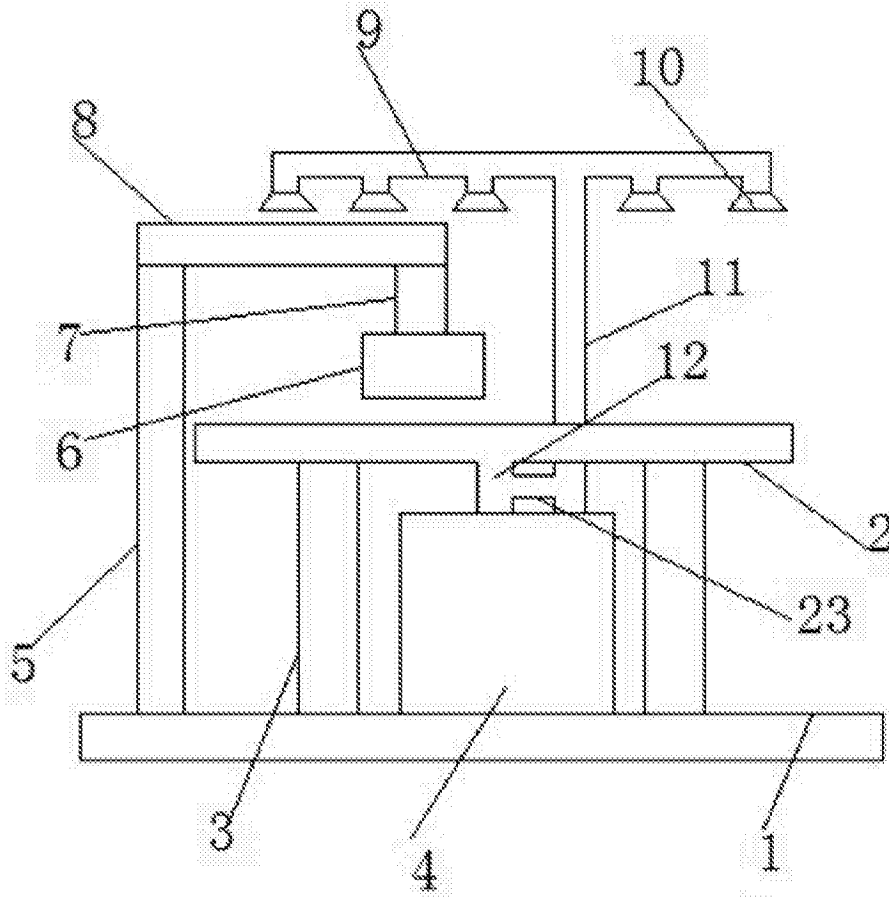


图1

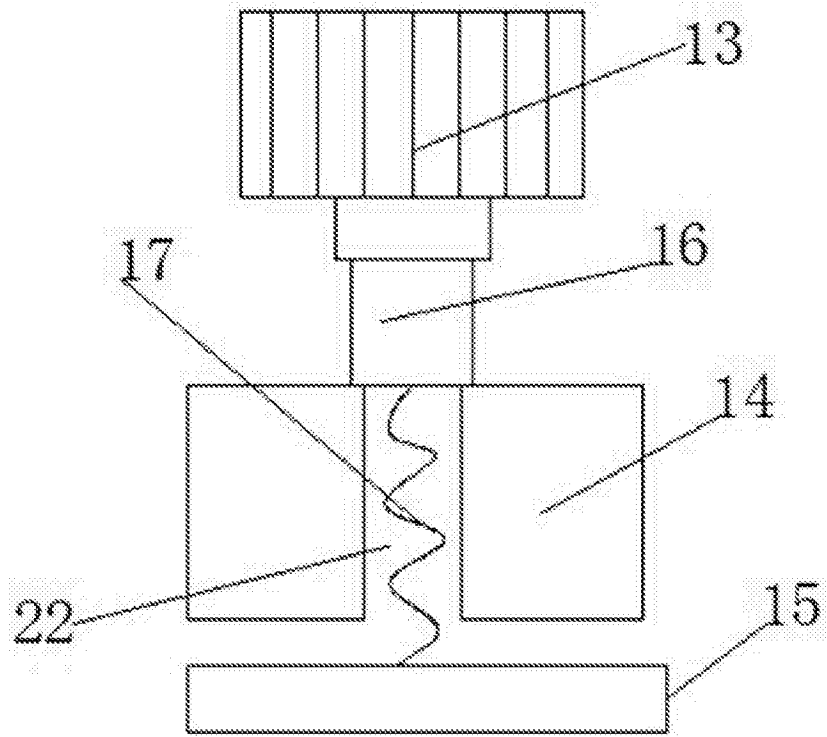


图2

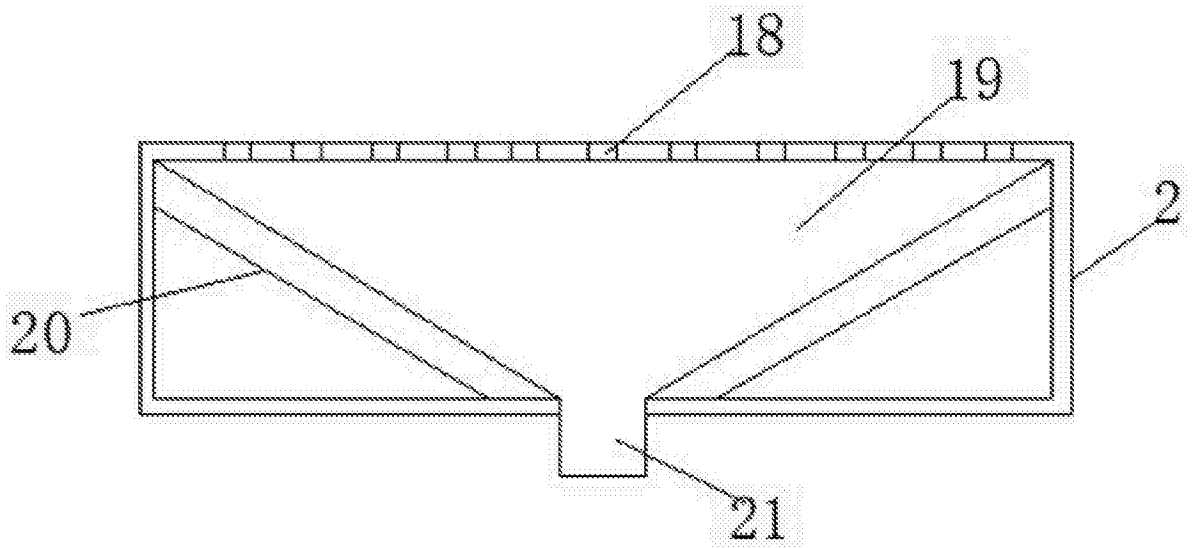


图3