



(12) 实用新型专利

(10) 授权公告号 CN 202831240 U

(45) 授权公告日 2013. 03. 27

(21) 申请号 201220544795. 9

(22) 申请日 2012. 10. 14

(73) 专利权人 陆春燕

地址 311202 浙江省杭州市萧山区城厢街道
萧然东路 19 号

(72) 发明人 陆春燕

(51) Int. Cl.

E04B 1/58 (2006. 01)

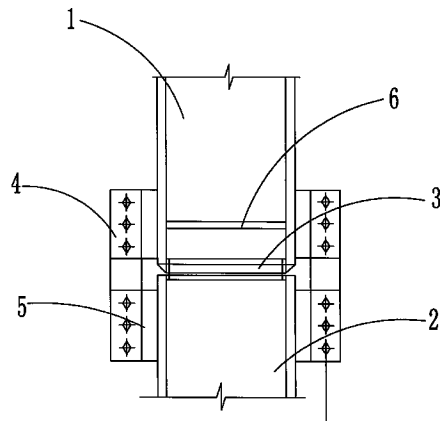
权利要求书 1 页 说明书 1 页 附图 1 页

(54) 实用新型名称

一种箱形截面柱拼接机构

(57) 摘要

本实用新型是一种拼接机构,特别涉及一种箱形截面柱拼接机构,用于钢结构。包括上箱形截面柱和下箱形截面柱,所述的上箱形截面柱与下箱形截面柱通过支撑台相固定,所述的上箱形截面柱底端的两侧壁分别设有上支撑耳板,所述的下箱形截面柱的顶端两侧壁分别设有下支撑耳板。一种箱形截面柱拼接机构结构简单,稳固性能高。



1. 一种箱形截面柱拼接机构,其特征在于:包括上箱形截面柱(1)和下箱形截面柱(2),所述的上箱形截面柱(1)与下箱形截面柱(2)通过支撑台(3)相固定,所述的上箱形截面柱(1)底端的两侧壁分别设有上支撑耳板(4),所述的下箱形截面柱(2)的顶端两侧壁分别设有下支撑耳板(5)。

2. 根据权利要求1所述的一种箱形截面柱拼接机构,其特征在于:所述的上箱形截面柱(1)中设有加强板(6)。

3. 根据权利要求1或2所述的一种箱形截面柱拼接机构,其特征在于:所述的上支撑耳板(4)和下支撑耳板(5)相连接。

一种箱形截面柱拼接机构

技术领域

[0001] 本实用新型是一种拼接机构,特别涉及一种箱形截面柱拼接机构,用于钢结构。

背景技术

[0002] 现有技术中的基础钢结构结构,结构复杂,稳固性能差,支撑强度低。

发明内容

[0003] 本实用新型主要是解决现有技术中存在的不足,提供一种箱形截面柱拼接机构。

[0004] 本实用新型的上述技术问题主要是通过下述技术方案得以解决的:

[0005] 一种箱形截面柱拼接机构,包括上箱形截面柱和下箱形截面柱,所述的上箱形截面柱与下箱形截面柱通过支撑台相固定,所述的上箱形截面柱底端的两侧壁分别设有上支撑耳板,所述的下箱形截面柱的顶端两侧壁分别设有下支撑耳板。

[0006] 作为优选,所述的上箱形截面柱中设有加强板。

[0007] 作为优选,所述的上支撑耳板和下支撑耳板相连接。

[0008] 因此,本实用新型提供一种箱形截面柱拼接机构,结构简单,稳固性能高。

附图说明

[0009] 图 1 是本实用新型的结构示意图。

具体实施方式

[0010] 下面通过实施例,并结合附图,对本实用新型的技术方案作进一步具体的说明。

[0011] 实施例:如图 1 所示,一种箱形截面柱拼接机构,包括上箱形截面柱 1 和下箱形截面柱 2,所述的上箱形截面柱 1 与下箱形截面柱 2 通过支撑台 3 相固定,所述的上箱形截面柱 1 底端的两侧壁分别设有上支撑耳板 4,所述的下箱形截面柱 2 的顶端两侧壁分别设有下支撑耳板 5。所述的上箱形截面柱 1 中设有加强板 6。所述的上支撑耳板 4 和下支撑耳板 5 相连接。

