



(12) 发明专利申请

(10) 申请公布号 CN 102885562 A

(43) 申请公布日 2013. 01. 23

(21) 申请号 201210390118. 0

(22) 申请日 2012. 10. 15

(71) 申请人 麦铨旺

地址 528400 广东省中山市东凤镇永中路
107 号

(72) 发明人 麦铨旺

(74) 专利代理机构 中山市汉通知识产权代理事
务所 44255

代理人 田子荣 石仁

(51) Int. Cl.

A47G 25/28(2006. 01)

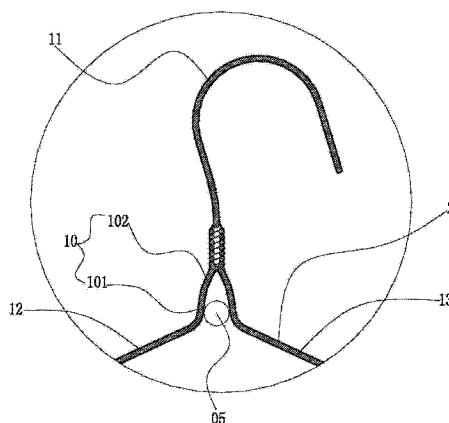
权利要求书 1 页 说明书 3 页 附图 7 页

(54) 发明名称

一种衣架

(57) 摘要

一种衣架,包括衣架本体,该衣架本体包括挂钩以及与挂钩连接并位于挂钩下方的用以晾挂衣物的左、右臂,其特征在于:所述左、右臂与挂钩的连接处设有夹持部。本发明之衣架,因左、右臂与挂钩的连接处设有夹持部,故在衣架本体形成包覆层的处理工艺中,衣架可通过其夹持部轻松夹持在水平横杆上,可方便进行下一步的包覆层后期处理工艺,无需再经过与水平横杆人工碰焊、人工拆分、人工戴帽等一系列繁琐步骤,不但便于形成包覆层,且又环保并可大大节省人力、降低成本。



1. 一种衣架,包括衣架本体,该衣架本体包括挂钩以及与挂钩连接并位于挂钩下方的用以晾挂衣物的左、右臂,其特征在于:所述左、右臂与挂钩的连接处设有夹持部。

2. 根据权利要求1所述的一种衣架,其特征在于:所述左、右臂于靠近挂钩端分别设有一向上的延伸段,两延伸段的上端与所述挂钩连接,两延伸段之间形成一开口向下的所述夹持部。

3. 根据权利要求2所述的一种衣架,其特征在于:所述开口由大渐小。

4. 根据权利要求2或3所述的一种衣架,其特征在于:所述延伸段包括大致沿竖直方向向上延伸或倾斜向上延伸的夹持段、以及设于夹持段与挂钩之间的连接段。

5. 根据权利要求4所述的一种衣架,其特征在于:所述左、右臂上的两连接段相互形成尖角形或“人”字形结构。

6. 根据权利要求5所述的一种衣架,其特征在于:所述夹持部由所述左、右臂的夹持段共同形成、或者所述夹持部由所述左、右臂的夹持段和连接段共同形成。

7. 根据权利要求6所述的一种衣架,其特征在于:所述衣架本体还包括连接于左、右臂之间的一杆体。

8. 根据权利要求7所述的一种衣架,其特征在于:该衣架还包括设于衣架本体外表面的包覆层。

9. 根据权利要求8所述的一种衣架,其特征在于:所述塑料包覆层一体成型于衣架本体的外表面。

10. 根据权利要求9所述的一种衣架,其特征在于:所述衣架本体为金属衣架本体,衣架本体任意部分的截面形状为圆形。

一种衣架

技术领域：

[0001] 本发明涉及一种衣架。

背景技术：

[0002] 现有的衣架,其衣架本体包括挂钩 01 以及与挂钩连接并位于挂钩下方的用以晾挂衣物的左、右臂 02、03,如图 1 所示,该左、右臂 02、03 与挂钩 01 的连接处不设有夹持部。

[0003] 上述结构的衣架本体,欲在其外表面形成包覆层,传统工艺是先将若干衣架本体间隔碰焊在一水平横杆 05 上,尤其是将衣架本体的挂钩 01 的自由端碰焊在水平横杆 05 上,如图 2 所示;其次再将水平横杆 05 及碰焊在其上的若干衣架本体一起经过加热、浸塑等工艺步骤的处理,从而在水平横杆及其上的衣架本体上形成塑料包覆层 04;然后再将形成塑料包覆层 04 的衣架本体逐一从水平横杆 05 上拆分出来,但是该拆分步骤必然会使衣架本体与水平横杆 05 碰焊处的塑料包覆层 04 损坏,从而在衣架本体挂钩 01 的自由端形成一缺口 010,如图 3 所示;为了保证形成于衣架本体外表面的包覆层 04 的整体性及美观性,那么就要在衣架本体挂钩 01 的自由端再戴上一个预先制作的帽体 06,以包覆所述缺口 010,如图 4 所示;最后再将衣架进行包装。

[0004] 如此可知,上述衣架本体因其结构的限制,在其表面形成包覆层时,至少需经过人工碰焊、人工拆分、人工戴帽等一系列繁琐步骤。存在诸多缺陷:1、每一步骤均需人工操作,浪费人力。2、预先制作的帽体,不但增加成本,且不环保。3、所述水平横杆也有可能因拆分步骤而粘连有从衣架上脱离的部分塑料包覆层而无法二次利用,进一步拉高了生产成本。

[0005] 故有必要对现有衣架作出改进,使其在形成包覆层的工艺步骤中,无需再经过与水平横杆人工碰焊、人工拆分、人工戴帽等一系列繁琐步骤,不但便于形成包覆层,且又环保并可大大节省人力、降低成本。

发明内容：

[0006] 本发明的目的在于提供一种衣架,在形成包覆层的处理工艺中,其夹持部可轻松夹持在水平横杆上,大大节省人力、降低成本。

[0007] 一种衣架,包括衣架本体,该衣架本体包括挂钩以及与挂钩连接并位于挂钩下方的用以晾挂衣物的左、右臂,其特征在于:所述左、右臂与挂钩的连接处设有夹持部。

[0008] 本发明之衣架,因左、右臂与挂钩的连接处设有夹持部,故在衣架本体形成包覆层的处理工艺中,衣架可通过其夹持部轻松夹持在水平横杆上,可方便进行下一步的包覆层后期处理工艺,无需再经过与水平横杆人工碰焊、人工拆分、人工戴帽等一系列繁琐步骤,不但便于形成包覆层,且又环保并可大大节省人力、降低成本。

[0009] 作为上述方案的一种改进,所述左、右臂于靠近挂钩端分别设有一向上的延伸段,两延伸段的上端与所述挂钩连接,两延伸段之间形成一开口向下的所述夹持部。结构简单,夹持部可轻松夹持在水平横杆上,可方便进行下一步的包覆层后期处理工艺。

[0010] 作为上述方案的进一步改进,所述开口由大渐小。可方便夹持在水平横杆上。

[0011] 作为上述方案的再一步改进,所述延伸段包括大致沿竖直方向向上延伸或倾斜向上延伸的夹持段、以及设于夹持段与挂钩之间的连接段,连接段与所述挂钩连接。结构简单,可方便夹持在水平横杆上。

[0012] 作为上述方案的再一步改进,所述左、右臂上的两连接段相互形成尖角形或“人”字形结构。结构简单,可方便夹持在水平横杆上。

[0013] 作为上述方案的再一步改进,所述夹持部由所述左、右臂的夹持段共同形成、或者所述夹持部由所述左、右臂的夹持段和连接段共同形成。结构简单。

[0014] 作为上述方案的再一步改进,所述衣架本体还包括连接于左、右臂之间的一杆体。结构简单,衣架整体结构稳定。

[0015] 作为上述方案的再一步改进,该衣架还包括设于衣架本体外表面的包覆层。结构简单,外形美观,且可延长其使用寿命。

[0016] 作为上述方案的再一步改进,所述塑料包覆层一体成型于衣架本体的外表面。包覆层成型后,衣架夹持部松开所述水平横杆后即可进行包装,与传统工艺相比,无人工碰焊过程,所以也就不会有人工拆分步骤,更不会因拆分步骤而在衣架自由端形成缺口,从而可省去戴帽步骤,结构简单,且又环保并可大大节省人力、降低成本。

[0017] 作为上述方案的再一步改进,所述衣架本体为金属衣架本体,衣架本体任意部分的截面形状为圆形。结构简单,衣架重量轻便。

附图说明:

[0018] 图 1 为传统衣架本体的结构示意图。

[0019] 图 2 为传统衣架本体与水平横杆碰焊的结构示意图。

[0020] 图 3 为传统衣架本体经拆分步骤处理后形成缺口的结构示意图。

[0021] 图 4 为传统衣架的自由端戴上一个预先制作的帽体后的结构示意图。

[0022] 图 5 为本发明实施例一之衣架本体的结构示意。

[0023] 图 6 为本发明实施例一之衣架的结构剖视图。

[0024] 图 7 为本发明实施例一之衣架在形成包覆层的工艺中夹持在水平横杆 05 上的局部结构示意图。

[0025] 图 8 为本发明实施例二之衣架在形成包覆层的工艺中夹持在水平横杆 05 上的局部结构示意图。

[0026] 图 9 为本发明实施例三之衣架在形成包覆层的工艺中夹持在水平横杆 05 上的局部结构示意图。

具体实施方式:

[0027] 实施例一:如图 5 至图 7 所示,一种衣架,包括衣架本体 1、以及一体成型于衣架本体外表面的塑料包覆层 2。该衣架本体 1 包括挂钩 11、与挂钩 11 连接并位于挂钩 11 下方的用以晾挂衣物的左、右臂 12、13、以及连接于左、右臂之间的一杆体 14,所述左、右臂 12、13 与挂钩 11 的连接处设有夹持部。

[0028] 所述左、右臂 12、13 于靠近挂钩端分别设有一向上的延伸段 10,两延伸段 10 的上端与所述挂钩连接,两延伸段之间形成一开口向下的所述夹持部,所述开口 3 由大渐小。所

述延伸段 10 包括倾斜向上延伸的夹持段 101、以及设于夹持段 101 与挂钩 11 之间的连接段 102,连接段 102 与所述挂钩 11 连接。所述左、右臂 12、13 上的两连接段 102 相互形成尖角形或“人”字形结构。所述夹持部由所述左、右臂 12、13 的夹持段 101 共同形成。

[0029] 另外,所述衣架本体 1 为金属衣架本体,衣架本体 1 任意部分的截面形状为圆形。

[0030] 如图 7 所示,本发明之衣架在衣架本体上初步形成包覆层后,通过其夹持部可夹持在水平横杆 05 上,即可送入下一步的包覆层后期处理工艺,无需再经过与水平横杆 05 人工碰焊、人工拆分、人工戴帽等一系列繁琐步骤,不但便于形成包覆层,且又环保并可大大节省人力、降低成本。

[0031] 实施例二:如图 8 所示,与实施例一不同之处在于,所述延伸段 10 包括大致沿竖直方向向上延伸的夹持段 101、以及设于夹持段 101 与挂钩 11 之间的连接段 102,连接段 102 与所述挂钩 11 连接。所述夹持部由所述左、右臂 12、13 的夹持段 101 和连接段 102 共同形成。

[0032] 实施例三:如图 9 所示,与实施例一不同之处在于,所述延伸段 10 仅包括倾斜向上延伸的夹持段 101,夹持段 101 与所述挂钩 11 连接。所述左、右臂 12、13 上的两夹持段 101 相互形成尖角形或“人”字形结构。所述夹持部由所述左、右臂 12、13 的夹持段 101 共同形成。

[0033] 以上所述仅为本发明的较佳实施例,并非用来限定本发明实施的范围,凡依本发明专利范围所做的同等变化与修饰,皆落入本发明专利涵盖的范围。

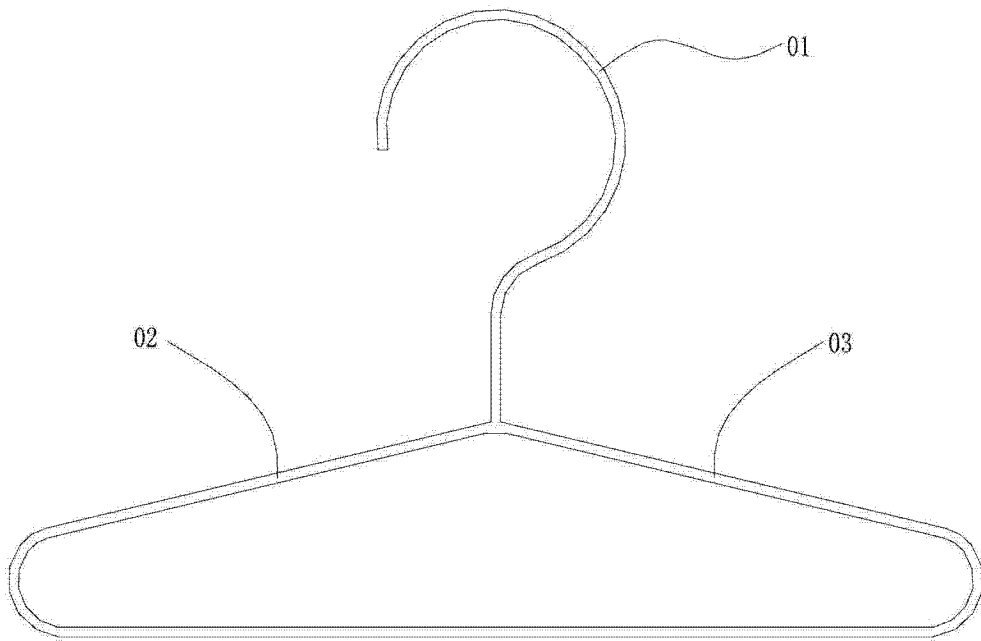


图 1

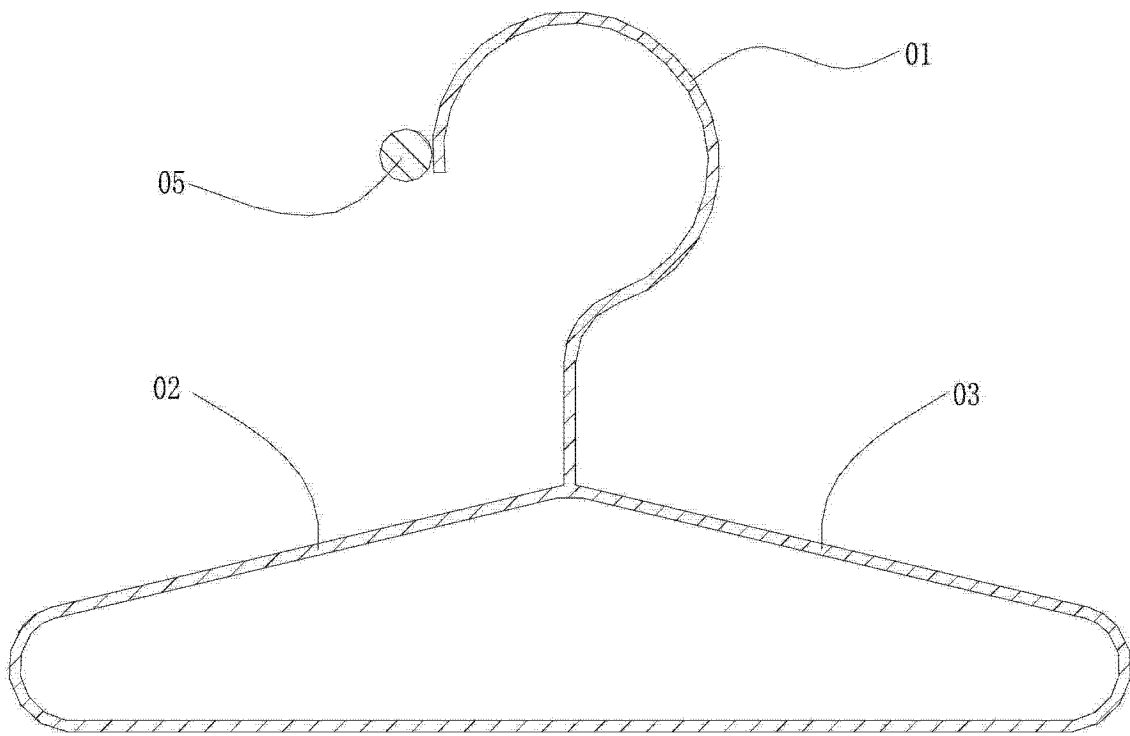


图 2

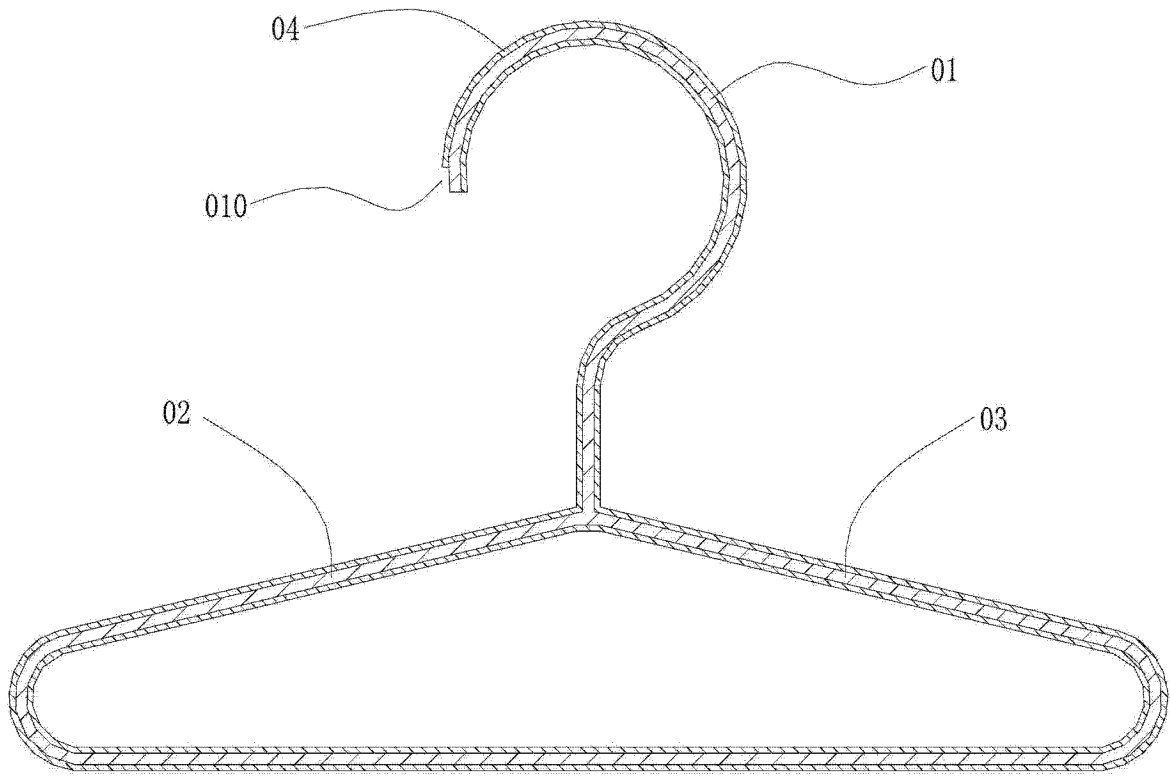


图 3

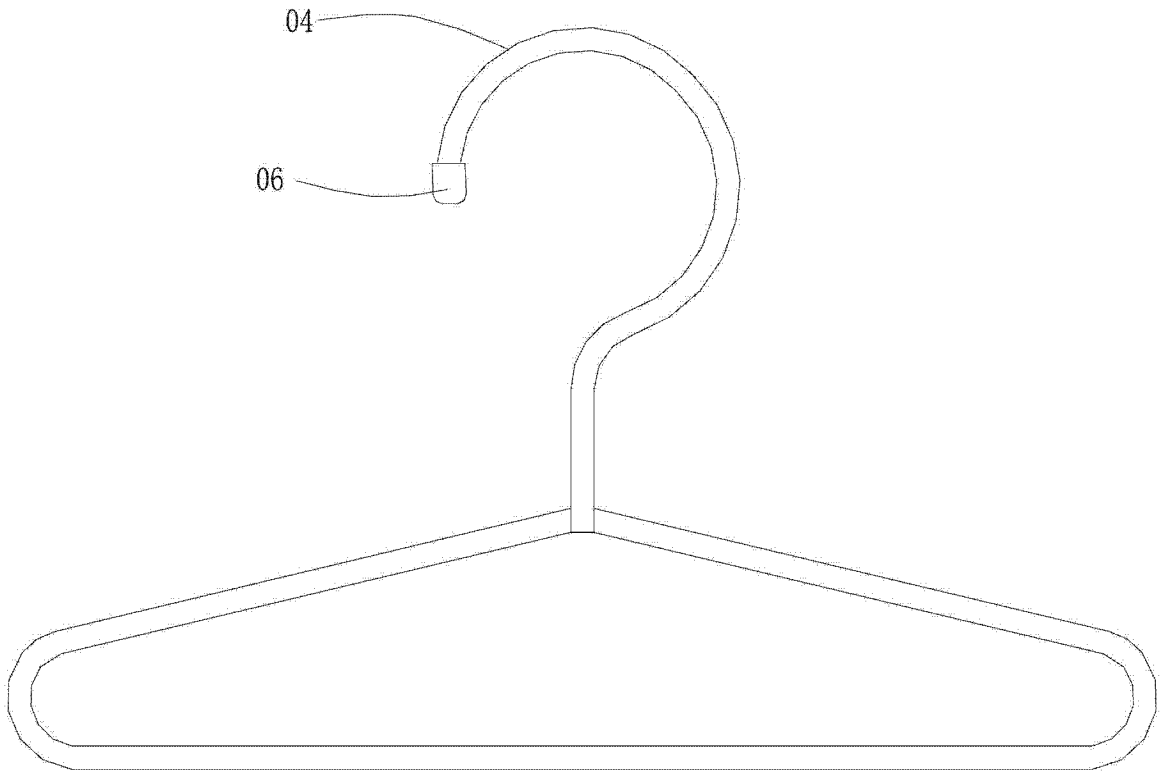


图 4

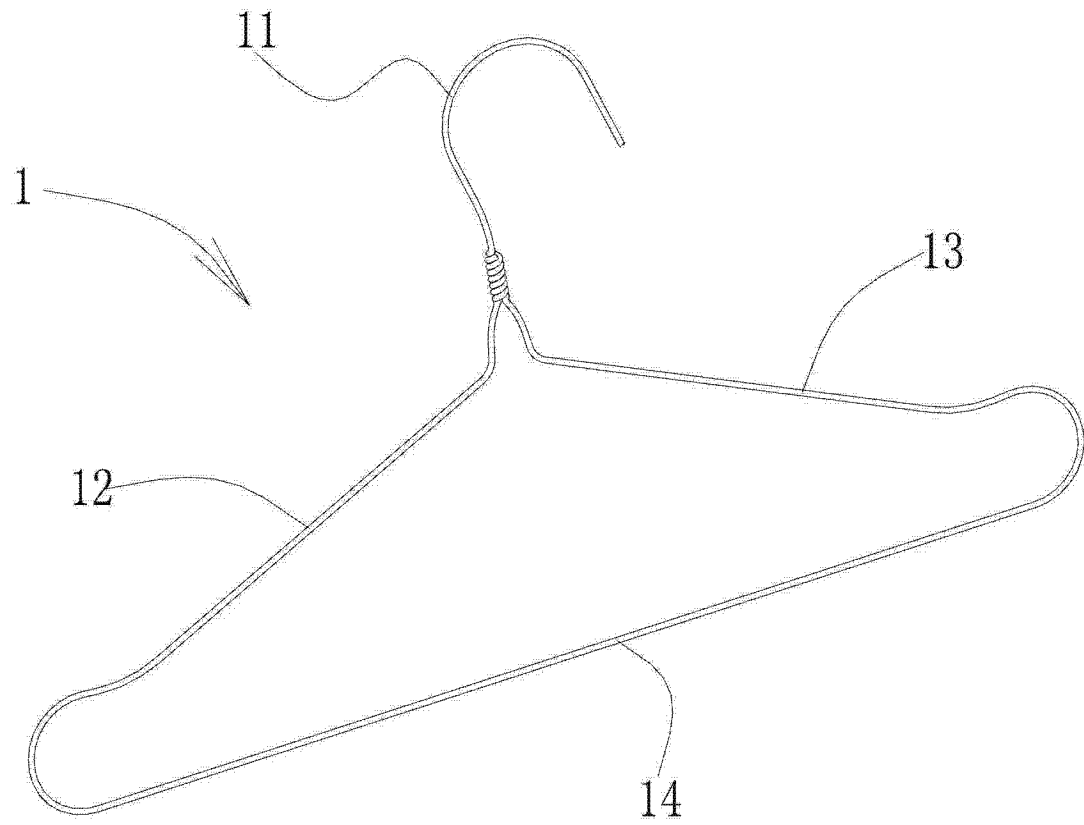


图 5

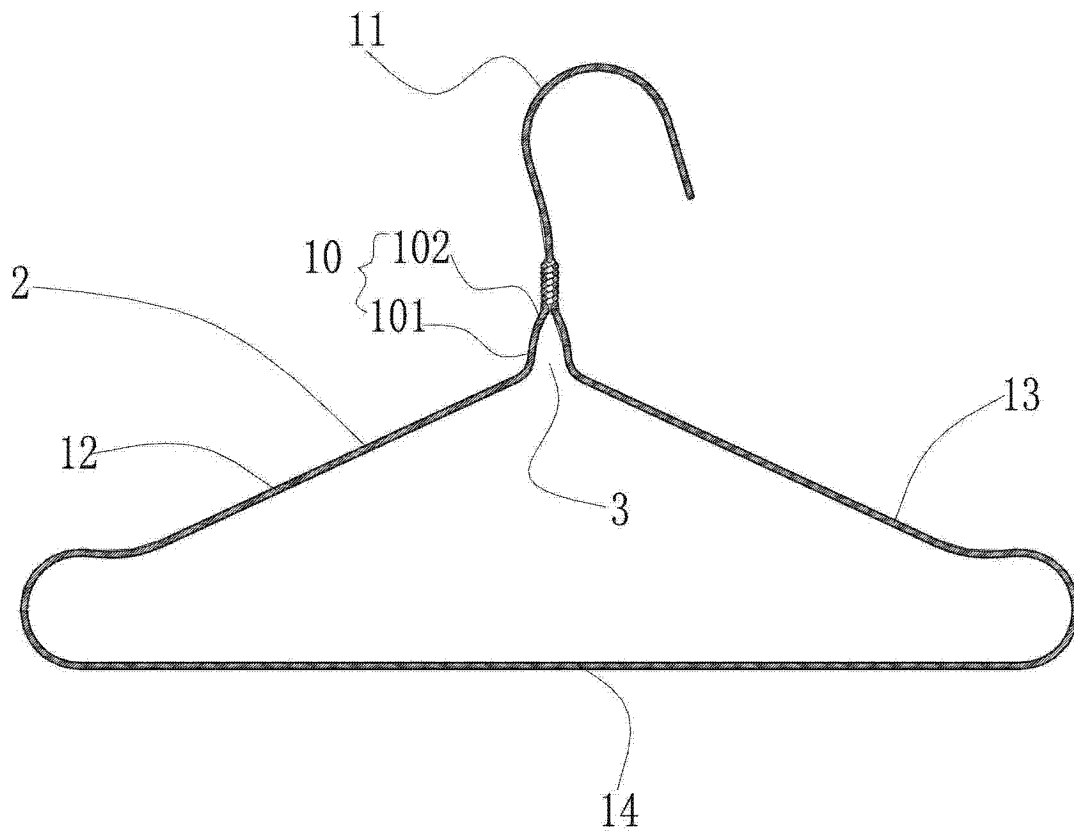


图 6

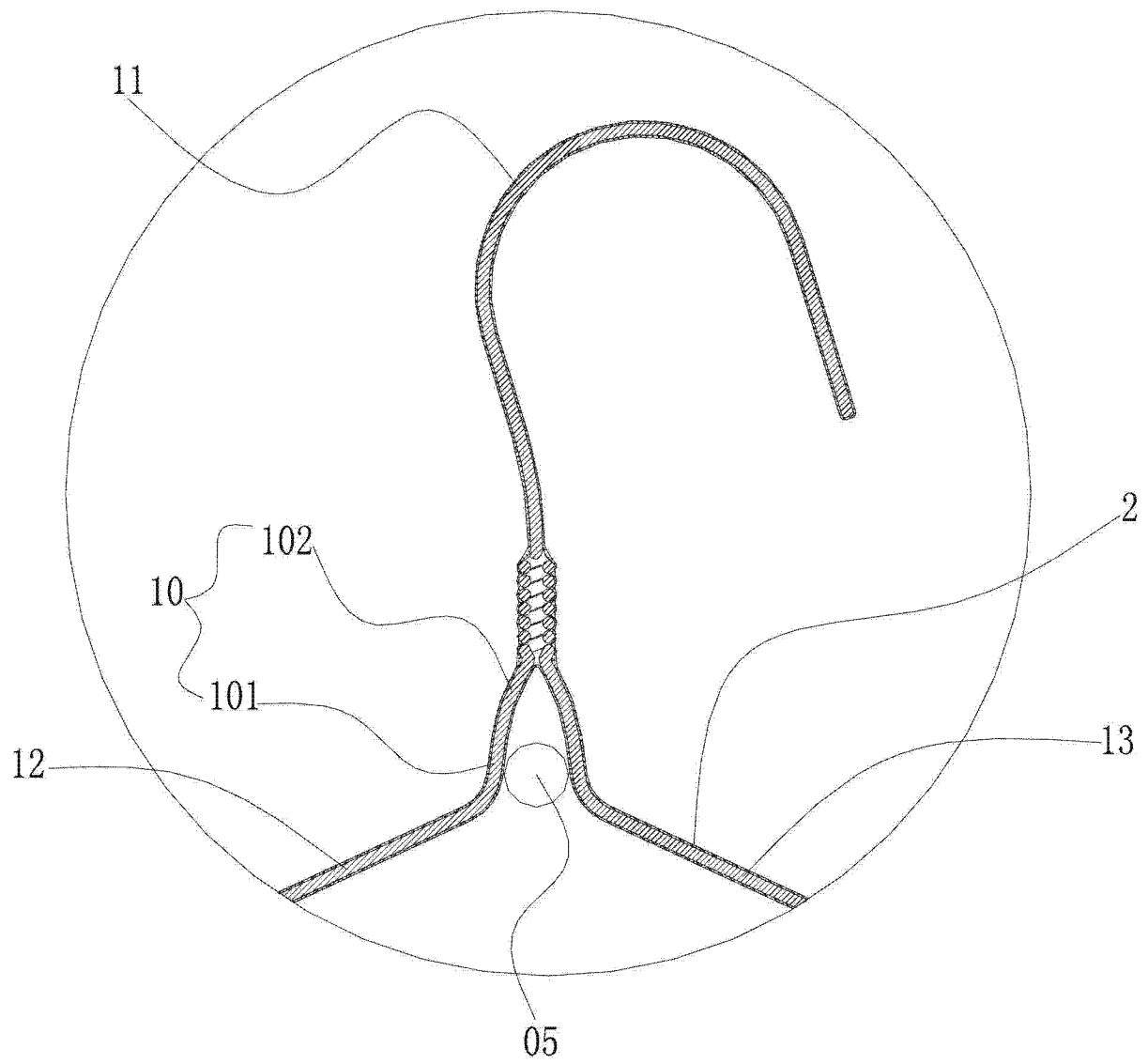


图 7

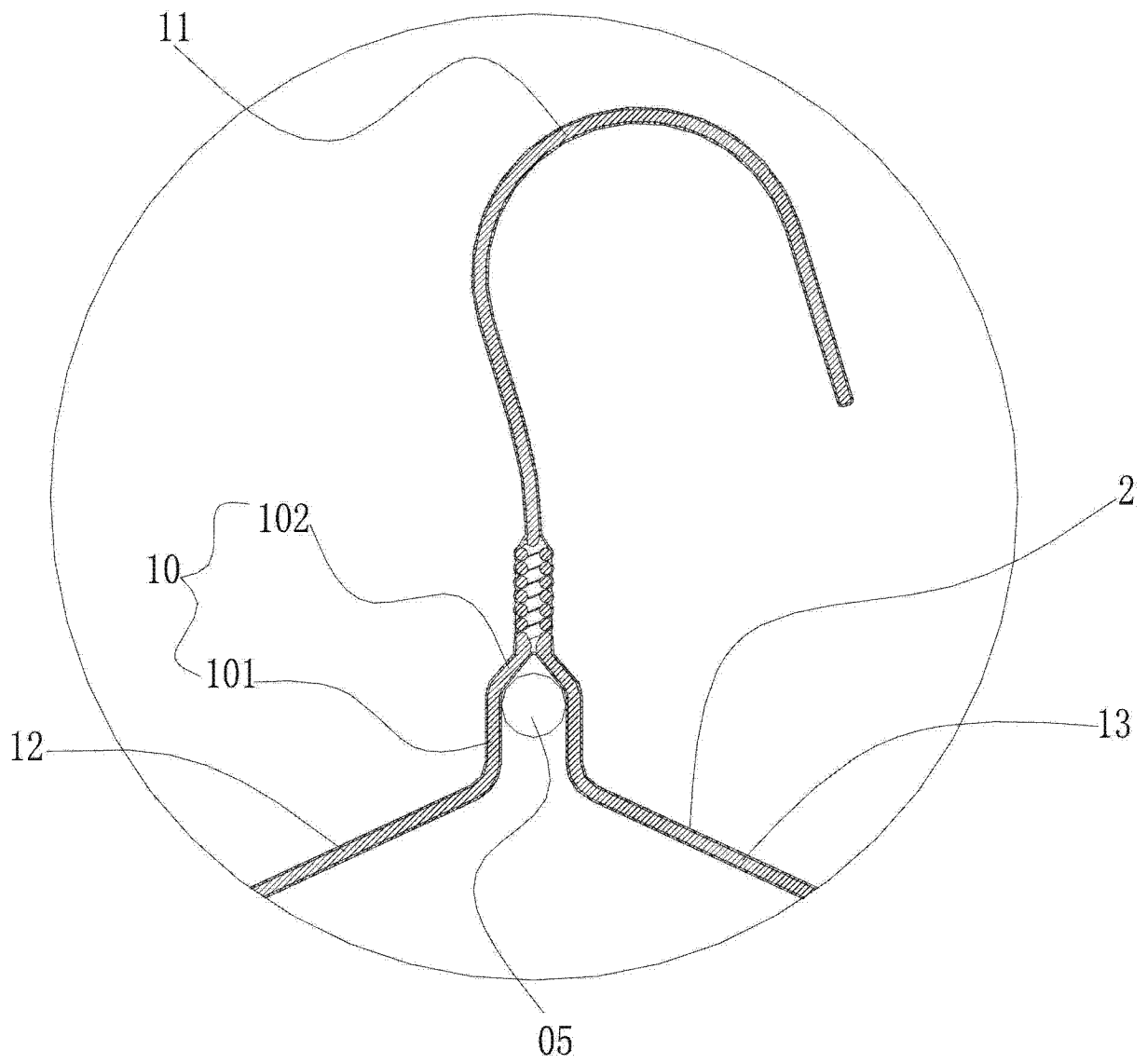


图 8

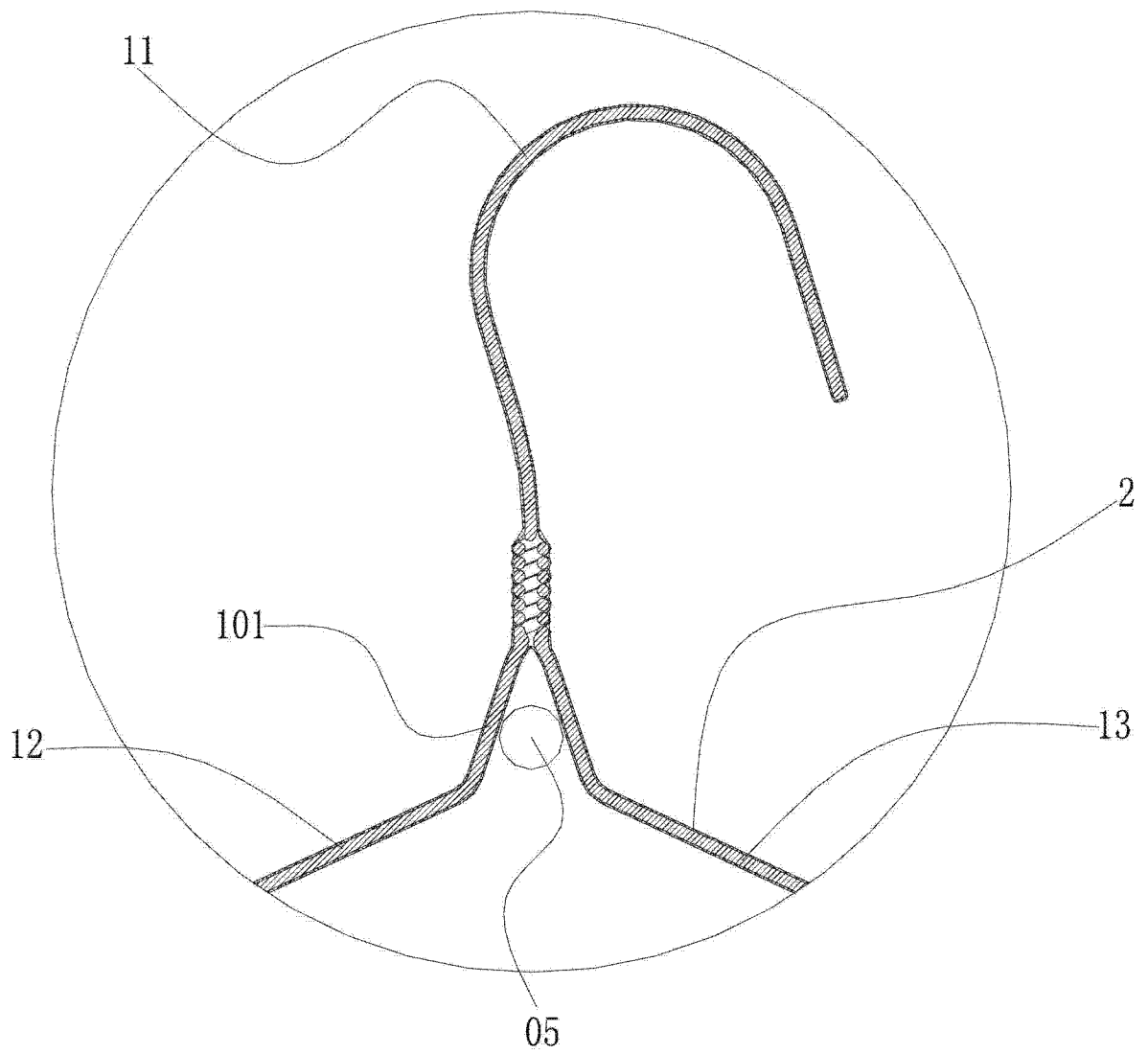


图 9