



## (12) 实用新型专利

(10) 授权公告号 CN 219374044 U

(45) 授权公告日 2023.07.21

(21) 申请号 202320448187.6

(22) 申请日 2023.03.10

(73) 专利权人 项欲东

地址 150036 黑龙江省哈尔滨市香坊区增福街197号(东滨广场A座)1单元1301室

(72) 发明人 项欲东

(74) 专利代理机构 哈尔滨市伟晨专利代理事务所(普通合伙) 23209

专利代理师 陈润明

(51) Int.Cl.

A45F 4/06 (2006.01)

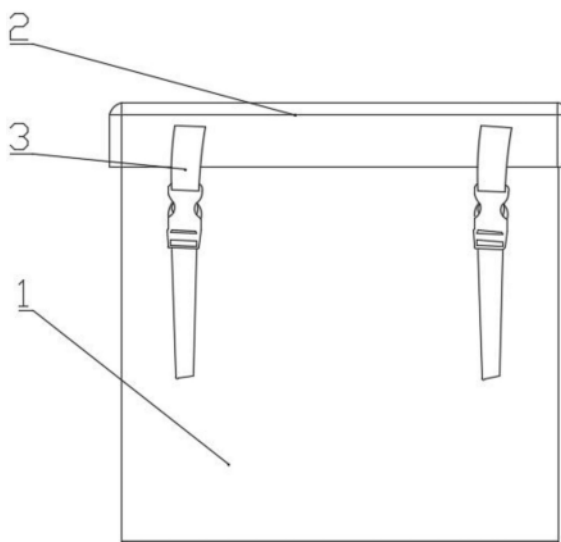
权利要求书1页 说明书3页 附图5页

(54) 实用新型名称

一种宿营背包

(57) 摘要

一种宿营背包,属于户外生存设备技术领域。本实用新型解决了目前巡检人员在森林中进行巡查时,没有较好的休息环境以及相关的休息设备的问题。本实用新型包括箱体、箱盖、插扣带、背带和枕包,箱体上设置有箱盖,箱体与箱盖通过插扣带建立连接,箱体的背部设置有背带,箱体内设置有枕包,枕包与箱体铰接,箱体的底部设置有底布,箱体的相邻面通过铰接的方式建立连接。通过本实用新型的一种宿营背包,为森林防火巡检人员提供一种可以临时休息的便携设备,提高巡检人在休息时的舒适度。



1. 一种宿营背包,其特征在于:包括箱体(1)、箱盖(2)、插扣带(3)、背带(4)和枕包(6),箱体(1)上设置有箱盖(2),箱体(1)与箱盖(2)通过插扣带(3)建立连接,箱体(1)的背部设置有背带(4),箱体(1)内设置有枕包(6),枕包(6)与箱体(1)铰接,箱体(1)的底部设置有底布(15),箱体(1)的相邻面通过铰接的方式建立连接。

2. 根据权利要求1所述的一种宿营背包,其特征在于:所述箱体(1)包括第一连接杆(11)、第二连接杆(12)、第三连接杆(13)和第四连接杆(14),第一连接杆(11)、第二连接杆(12)、第三连接杆(13)和第四连接杆(14)依次通过铰接件(7)建立连接,第一连接杆(11)的另一端通过铰接件(7)与枕包(6)连接,第四连接杆(14)通过第一连接件(10)与第一横杆(16)建立连接,第二连接杆(12)、第三连接杆(13)和第四连接杆(14)上分别安装有支腿(8),第一横杆(16)上设置有弯折支腿(9),第一连接杆(11)、第二连接杆(12)、第三连接杆(13)和第四连接杆(14)上包裹有外包布(17)。

3. 根据权利要求2所述的一种宿营背包,其特征在于:所述枕包(6)包括第二横杆(61)、第二连接件(62)、第五连接杆(63)和纵向连接杆(64),第二横杆(61)连接横向设置的第二连接件(62),纵向连接杆(64)连接纵向设置的第二连接件(62),第二连接件(62)上还设置有第五连接杆(63),第五连接杆(63)通过铰接件(7)与第一连接杆(11)连接,第五连接杆(63)上设置有支腿(8),第二横杆(61)、第五连接杆(63)和纵向连接杆(64)形成矩形框架,矩形框架外侧蒙皮。

4. 根据权利要求1或3所述的一种宿营背包,其特征在于:所述箱体(1)背部还对称设置有腰带(5),腰带(5)通过插扣连接。

5. 根据权利要求2所述的一种宿营背包,其特征在于:所述第一横杆(16)与第一连接件(10)转动连接,第一横杆(16)与弯折支腿(9)通过焊接的方式连接,第一横杆(16)上设置有限位珠(91),限位珠(91)与第一连接件(10)卡接。

## 一种宿营背包

### 技术领域

[0001] 本实用新型涉及户外生存设备技术领域,具体为一种宿营背包。

### 背景技术

[0002] 森林火灾是林业最可怕的灾害,其会给森林带来毁灭性的后果。所以,对于森林火灾的预防以及巡查是必不可少的工作。

[0003] 在森林防火巡检过程中,每次巡检工作的时长大概在5~10天,根据森林占地面积的不同,巡检工作的时间也不同,在巡检工作周期内,巡检人员往往要在森林中巡查一整天,直到天黑在回到休息区进行休息,而白天巡检人员需要休息时,只能坐在地上或依靠在树下,而直接躺在地上休息的方式并不可行。

[0004] 因此,本申请提出一种便携式可随时变形为床的宿营背包用以解决上述问题。

### 实用新型内容

[0005] 本实用新型研发目的是为了了解决目前巡检人员在森林中进行巡查时,没有较好的休息环境以及相关的休息设备的问题,在下文中给出了关于本实用新型的简要概述,以便提供关于本实用新型的某些方面的基本理解。应当理解,这个概述并不是关于本实用新型的穷举性概述。它并不是意图确定本实用新型的关键或重要部分,也不是意图限定本实用新型的范围。

[0006] 本实用新型的技术方案:

[0007] 一种宿营背包,包括箱体、箱盖、插扣带、背带和枕包,箱体上设置有箱盖,箱体与箱盖通过插扣带建立连接,箱体的背部设置有背带,箱体内设置有枕包,枕包与箱体铰接,箱体的底部设置有底布,箱体的相邻面通过铰接的方式建立连接。

[0008] 进一步的,所述箱体包括第一连接杆、第二连接杆、第三连接杆和第四连接杆,第一连接杆、第二连接杆、第三连接杆和第四连接杆依次通过铰接件建立连接,第一连接杆的另一端通过铰接件与枕包连接,第四连接杆通过第一连接件与第一横杆建立连接,第二连接杆、第三连接杆和第四连接杆上分别安装有支腿,第一横杆上设置有弯折支腿,第一连接杆、第二连接杆、第三连接杆和第四连接杆上包裹有外包布。

[0009] 进一步的,所述枕包包括第二横杆、第二连接件、第五连接杆和纵向连接杆,第二横杆连接横向设置的第二连接件,纵向连接杆连接纵向设置的第二连接件,第二连接件上还设置有第五连接杆,第五连接杆通过铰接件与第一连接杆连接,第五连接杆上设置有支腿,第二横杆、第五连接杆和纵向连接杆形成矩形框架,矩形框架外侧蒙皮。

[0010] 进一步的,所述箱体背部还对称设置有腰带,腰带通过插扣连接。

[0011] 进一步的,所述第一横杆与第一连接件转动连接,第一横杆与弯折支腿通过焊接的方式连接,第一横杆上设置有限位珠,限位珠与第一连接件卡接。

[0012] 本实用新型具有以下有益效果:

[0013] 1、本实用新型的一种宿营背包在不使用时如同书包一样,便于巡检人员携带,当

巡检人员需要休息时,将箱体展开即可变形成休息床,为巡检人员提供较好的休息环境,可在森林平坦安全的地区进行平躺休息,与坐地休息或依靠在树下休息相比,躺卧休息的方式更加舒服。

[0014] 2、本实用新型的一种宿营背包在不使用时,其箱体内部具有较大的空间,可放置巡检所需工具,粮食和水等必需品。

[0015] 3、本实用新型的一种宿营背包,在箱体背部不但设置有背带,同时还设置有腰带,通过腰带降低肩带所带来的负担,使巡检人员在背着的过程中更可靠,且减轻肩部的压力。

### 附图说明

[0016] 图1是一种宿营背包未展开状态的主视图;

[0017] 图2是图1的后视图;

[0018] 图3是箱体内部的俯视图;

[0019] 图4是一种宿营背包展开状态示意图;

[0020] 图5是图4的侧视图;

[0021] 图6是一种宿营背包内部框架示意图;

[0022] 图7是图6的A处局部示意图。

[0023] 图中:1-箱体,2-箱盖,3-插扣带,4-背带,5-腰带,6-枕包,7-铰接件,8-支腿,9-弯折支腿,10-第一连接件,11-第一连接杆,12-第二连接杆,13-第三连接杆,14-第四连接杆,15-底布,16-第一横杆,17-外包布,61-第二横杆,62-第二连接件,63-第五连接杆,64-纵向连接杆,91-限位珠。

### 具体实施方式

[0024] 为使本实用新型的目的、技术方案和优点更加清楚明了,下面通过附图中示出的具体实施例来描述本实用新型。但是应该理解,这些描述只是示例性的,而非非要限制本实用新型的范围。此外,在以下说明中,省略了对公知结构和技术的描述,以避免不必要地混淆本实用新型的概念。

[0025] 本实用新型所提到的连接分为固定连接和可拆卸连接,所述固定连接(即为不可拆卸连接)包括但不限于折边连接、铆钉连接、粘结连接和焊接连接等常规固定连接方式,所述可拆卸连接包括但不限于螺纹连接、卡扣连接、销钉连接和铰链连接等常规拆卸方式,未明确限定具体连接方式时,默认为总能在现有连接方式中找到至少一种连接方式能够实现该功能,本领域技术人员可根据需要自行选择。例如:固定连接选择焊接连接,可拆卸连接选择铰链连接。

[0026] 实施例1,结合图1-图7说明本实施例,本实施例的一种宿营背包,包括箱体1、箱盖2、插扣带3、背带4和枕包6,箱体1上设置有箱盖2,箱体1与箱盖2通过插扣带3建立连接,箱体1的背部设置有背带4,箱体1内设置有枕包6,枕包6与箱体1铰接,箱体1的底部设置有底布15,底布15通过魔术贴与箱体1的侧壁粘接,箱体1的相邻面通过铰接的方式建立连接。

[0027] 箱体1的背部还设置有腰带5,在未展开状态下,通过双肩背带4背负箱体1,同时可将对称设置的腰带5绑在腰间,减轻肩部的负担;

[0028] 在使用时,首先将箱体1与箱盖2上的插扣带3打开,随后将箱盖2打开,再将箱体1

下方的底布15撕开,接下来在各个连接杆上铰接件7的作用下,依次将枕包6、第一连接杆11、第二连接杆12、第三连接杆13和第四连接杆14拉直,使其形成一个平面,再转动第一横杆16使第一横杆16上的限位珠91卡接在第一连接件10的限位孔内,此时弯折支腿9竖直放置,在各个连接杆底部的支腿8以及弯折支腿9的支撑下,形成一个完整的床体,枕包6内具有空腔,空腔内可放置枕头或其他用品,在使用时,将枕包6打开,将其中的物品取出使用。巡检人员在床变形好后,即可躺在各个连接杆的外包布17上进行休息。

[0029] 实施例2,结合图1-图7说明本实施例,本实施例的一种宿营背包,在使用完毕后,将床体变形为背包时,首先按压第一横杆16上的限位珠91,使限位珠91不再与第一连接件10卡接,随后转动第一横杆16带动弯折支腿9折叠,随后依次掰动各个连接杆,使枕包6相对于第一连接杆11转动 $90^{\circ}$ ,第一连接杆11相对于第二连接杆12转动 $90^{\circ}$ ,第二连接杆12相对于第三连接杆13转动 $90^{\circ}$ ,第三连接杆13相对于第四连接杆14转动 $90^{\circ}$ ,转动后枕包6处于背包内部,第一连接杆11、第二连接杆12、第三连接杆13和第四连接杆14分别形成箱体1的其中一个侧面,然后将第二连接杆12上的底布15通过魔术贴粘接在背包的底部,最后再将第四连接杆14上的箱盖2盖在箱体1上,完成背包整体变形。

[0030] 本实施例只是对本专利的示例性说明,并不限定它的保护范围,本领域技术人员还可以对其局部进行改变,只要没有超出本专利的精神实质,都在本专利的保护范围内。

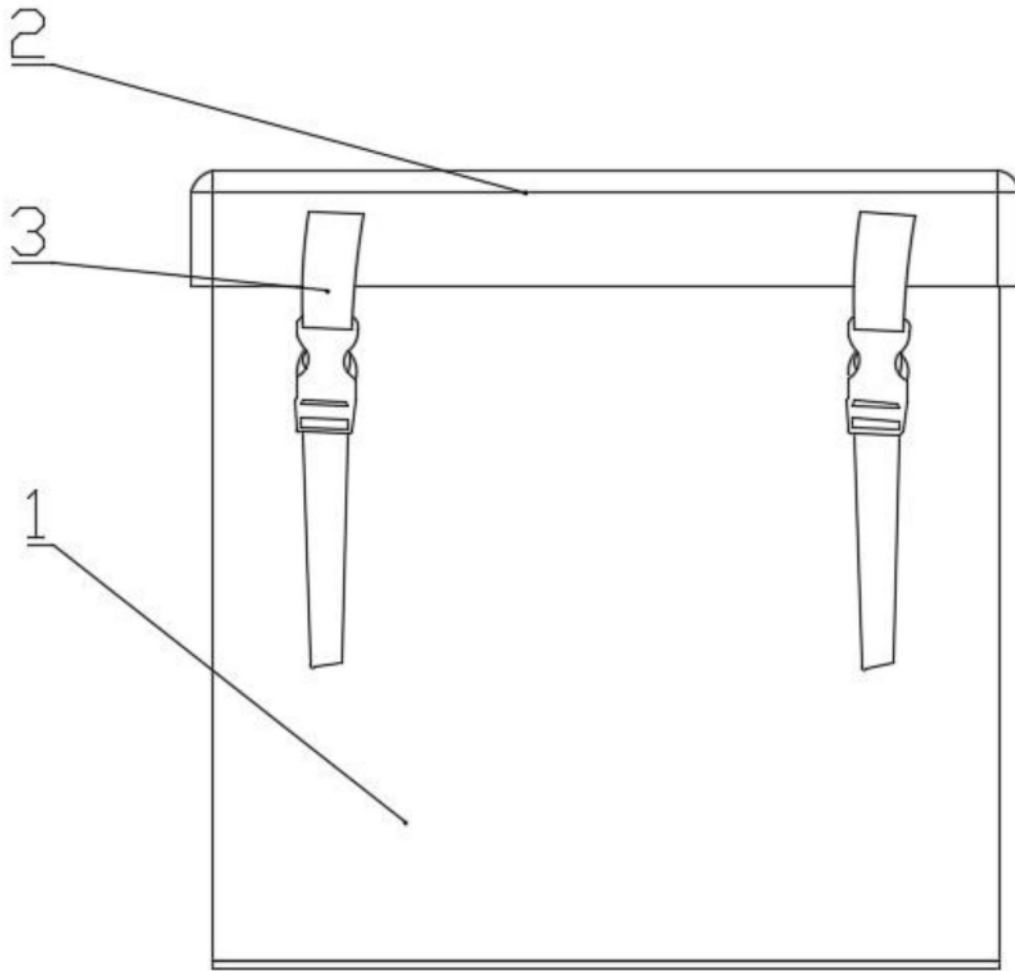


图1

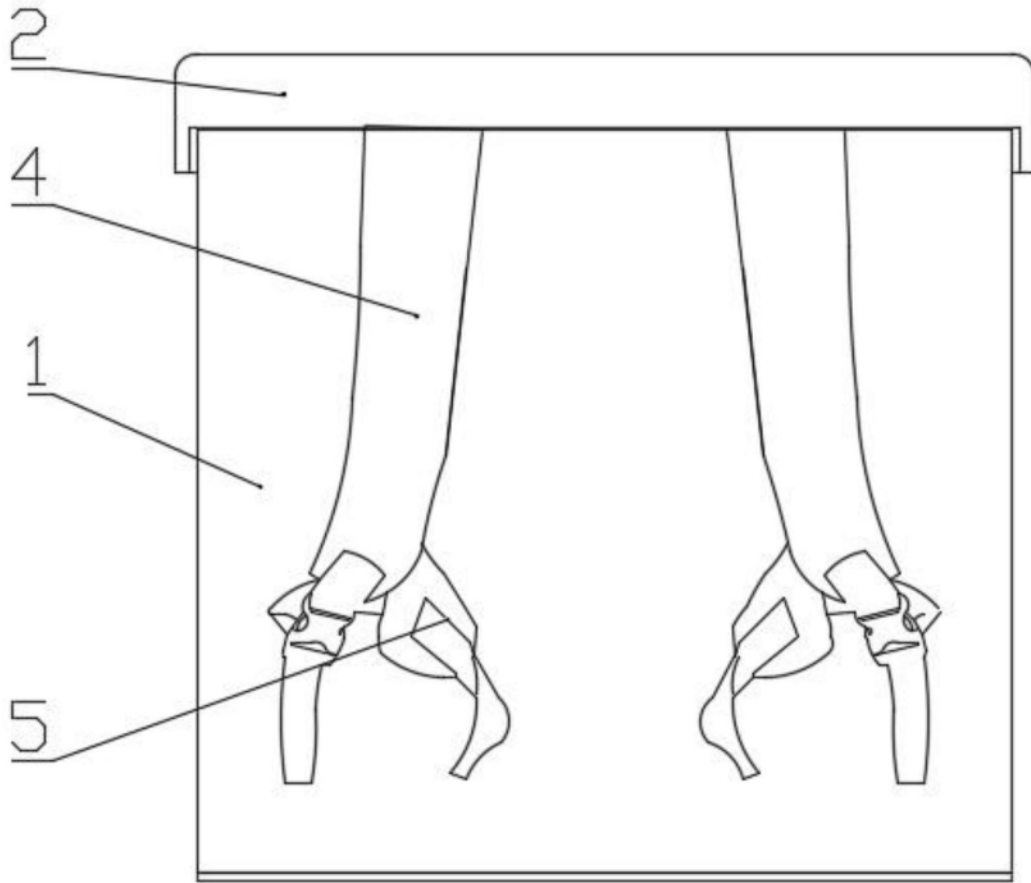


图2

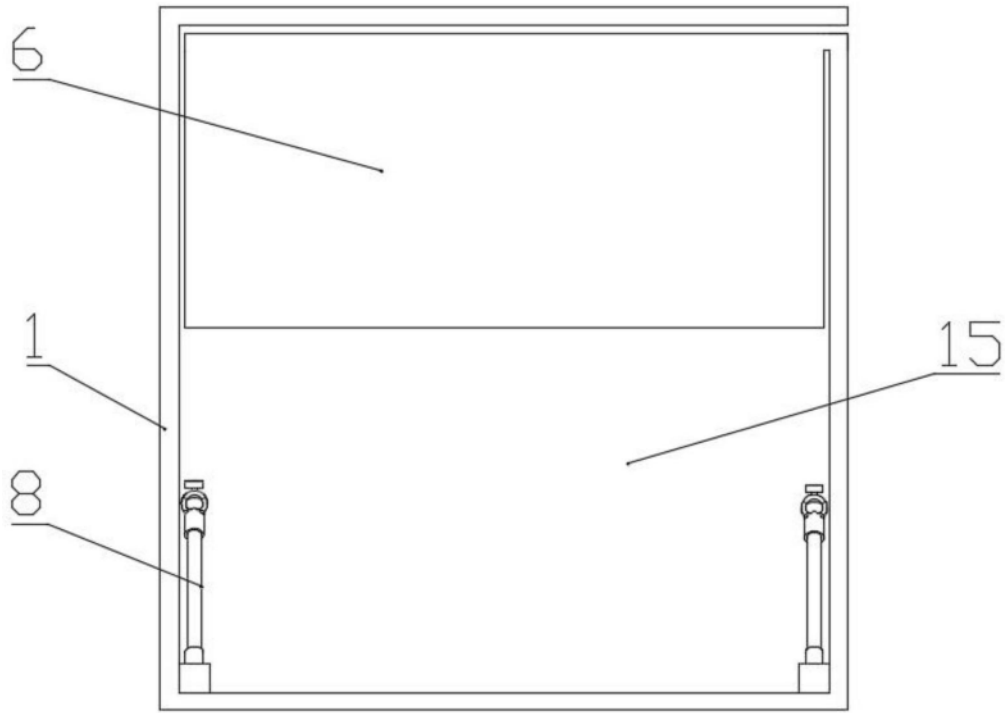


图3

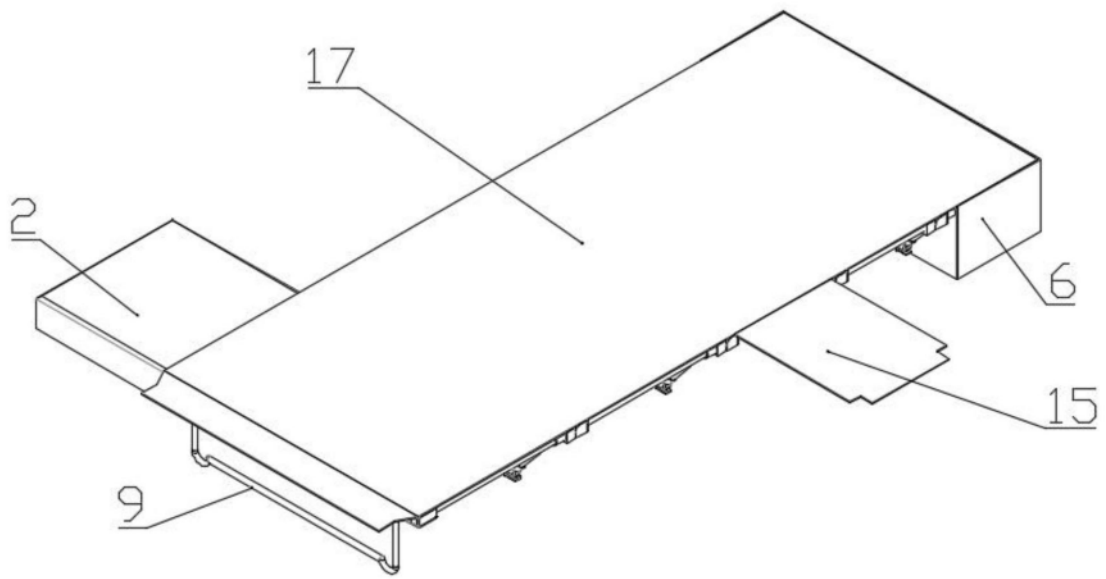


图4

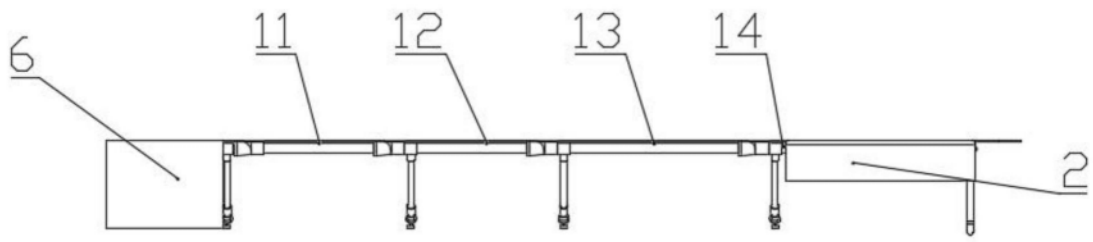


图5

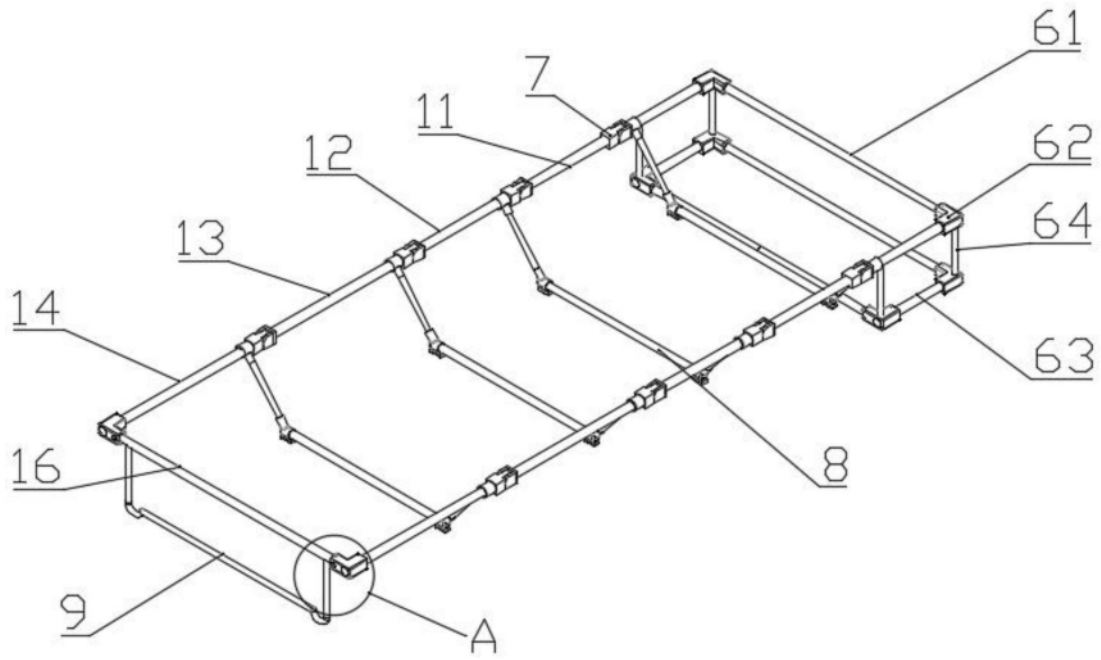


图6

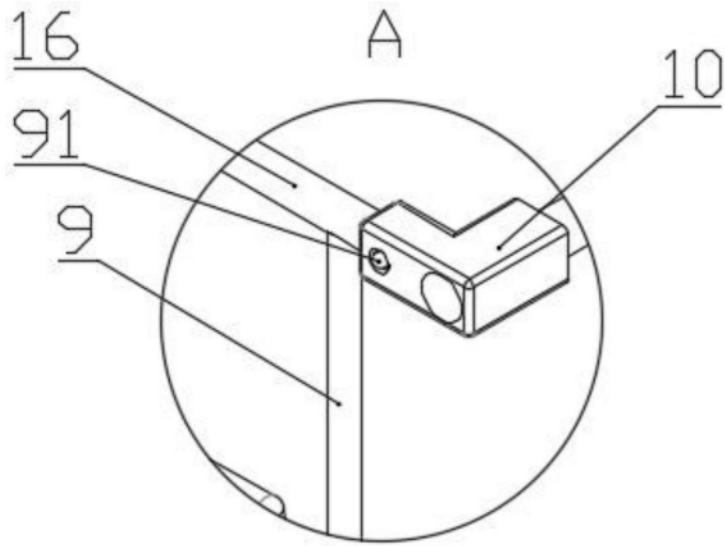


图7