



(12) 实用新型专利

(10) 授权公告号 CN 221753069 U

(45) 授权公告日 2024. 09. 24

(21) 申请号 202322027320.3

(22) 申请日 2023.07.28

(73) 专利权人 河南省新星新材料科技有限公司
地址 451192 河南省郑州市郭店镇北小李庄村

(72) 发明人 王彪 田镇 李海娜 李超男
冯挺

(51) Int. Cl.

B01F 31/40 (2022.01)

B01F 31/441 (2022.01)

B01F 35/30 (2022.01)

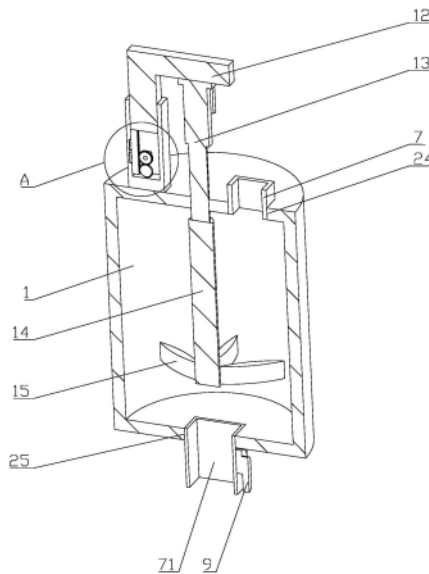
权利要求书1页 说明书5页 附图4页

(54) 实用新型名称

混凝土减水剂生产装置

(57) 摘要

本申请属于建筑技术领域,公开了混凝土减水剂生产装置,包括内部中空的搅拌桶,所述搅拌桶的上表面固定设置有上端开口的套筒,所述套筒内滑动设置有横截面呈L形的支撑杆,所述支撑杆水平方向的底面固定设置有电机,所述电机的输出轴贯穿搅拌桶并延伸至搅拌桶内,所述电机的输出轴端部固定设置有搅拌轴,所述搅拌轴的底面固定设置有搅拌叶,所述套筒上设置有用于移动支撑杆的移动组件。本申请对搅拌桶内的混凝土减水剂进行充分搅拌,从而降低了混凝土减水剂发生固化的概率,进而提高了搅拌效率,从而提高了工作人员的工作效率。



1. 混凝土减水剂生产装置,包括内部中空的搅拌桶(1),其特征是:所述搅拌桶(1)的上表面固定设置有上端开口的套筒(11),所述套筒(11)内滑动设置有横截面呈L形的支撑杆(12),所述支撑杆(12)水平方向的底面固定设置有电机(13),所述电机(13)的输出轴贯穿搅拌桶(1)并延伸至搅拌桶(1)内,所述电机(13)的输出轴端部固定设置有搅拌轴(14),所述搅拌轴(14)的底面固定设置有搅拌叶(15),所述套筒(11)上设置有用于移动支撑杆(12)的移动组件(3)。

2. 根据权利要求1所述的混凝土减水剂生产装置,其特征是:所述套筒(11)的侧壁上贯穿开设有转动槽(2),所述移动组件(3)包括转动设置在转动槽(2)内的转动杆(31)、固定设置在转动杆(31)侧壁上的主动轮(32)、与主动轮(32)相互啮合的从动轮(33)以及与主动轮(32)以及固定设置在支撑杆(12)底面的齿条(34),所述齿条(34)与主动轮(32)以及从动轮(33)均相互啮合,所述主动轮(32)为两端设有齿纹的齿轮状结构。

3. 根据权利要求2所述的混凝土减水剂生产装置,其特征是:所述套筒(11)两个相对的内壁上均开设有旋转槽(21),两个所述旋转槽(21)内共同转动设置有旋转杆(4),所述旋转杆(4)贯穿从动轮(33)并与从动轮(33)相互固定,所述旋转杆(4)与从动轮(33)的轴线重合。

4. 根据权利要求2所述的混凝土减水剂生产装置,其特征是:所述套筒(11)的内壁上开设有滑槽(22),所述滑槽(22)内滑动设置有滑块(5),所述滑块(5)靠近齿条(34)的侧壁与齿条(34)相互固定。

5. 根据权利要求2所述的混凝土减水剂生产装置,其特征是:所述转动槽(2)的内壁上开设有环形槽(23),所述环形槽(23)内转动设置有环形块(6),所述环形块(6)的内壁与转动杆(31)的侧壁相互固定。

6. 根据权利要求1所述的混凝土减水剂生产装置,其特征是:所述搅拌桶(1)的上表面贯穿开设有进料口(24),所述搅拌桶(1)的底面贯穿开设有出料口(25),所述进料口(24)内固定设置有进料管(7),所述出料口(25)内固定设置有出料管(71)。

7. 根据权利要求1所述的混凝土减水剂生产装置,其特征是:所述搅拌桶(1)的底面阵列分布有多个支架(8)。

8. 根据权利要求6所述的混凝土减水剂生产装置,其特征是:所述出料管(71)的侧壁上固定设置有阀门(9)。

混凝土减水剂生产装置

技术领域

[0001] 本实用新型涉及建筑技术领域,特别涉及混凝土减水剂生产装置。

背景技术

[0002] 减水剂是一种在维持混凝土坍落度基本不变的条件下,能减少拌合用水量的混凝土外加剂。大多属于阴离子表面活性剂,有木质素磺酸盐、萘磺酸盐甲醛聚合物等。加入混凝土拌合物后对水泥颗粒有分散作用,能改善其工作性,减少单位用水量,改善混凝土拌合物的流动性;或减少单位水泥用量,节约水泥。

[0003] 在公开号为CN207996601U的中国实用新型专利中公开了一种混凝土减水剂生产装置,包括反应腔、固态物料投放口、液态物料进料斗、出料口、搅拌机构、电磁加热线圈、温度传感器及温度控制器;搅拌机构包括驱动电机、转轴、搅拌桨,搅拌桨包括半球形搅拌头、3个扇形搅拌叶及1个推进式搅拌件,半球形搅拌头设于转轴的底端形成底部搅拌机构,3个扇形搅拌叶彼此之间的夹角为 120° 且一端与转轴固定连接形成上部搅拌机构,推进式搅拌件包括2个半管形搅拌叶,2个半管形搅拌叶固定于固定圆盘上,固定圆盘位于底部搅拌机构与上部搅拌机构之间,半管形搅拌叶展开后呈平行四边形结构;电磁加热线圈及温度传感器分别与温度控制器连接。

[0004] 上述装置中仅通过转轴端部的搅拌叶对混凝土减水剂进行搅拌,进而导致内壳体上端的混凝土减水剂无法充分的搅拌,从而导致内壳体上端的混凝土减水剂发生固化,进而降低了搅拌效率,从而降低了工作人员的工作效率。

实用新型内容

[0005] 为了解决上述问题,本实用新型提供混凝土减水剂生产装置。

[0006] 本实用新型的上述技术目的是通过以下技术方案得以实现的:

[0007] 混凝土减水剂生产装置,包括内部中空的搅拌桶,所述搅拌桶的上表面固定设置有上端开口的套筒,所述套筒内滑动设置有横截面呈L形的支撑杆,所述支撑杆水平方向的底面固定设置有电机,所述电机的输出轴贯穿搅拌桶并延伸至搅拌桶内,所述电机的输出轴端部固定设置有搅拌轴,所述搅拌轴的底面固定设置有搅拌叶,所述套筒上设置有用于移动支撑杆的移动组件。

[0008] 通过采用上述技术方案,当工作人员需搅拌混凝土减水剂时,工作人员需将混凝土减水剂移动至搅拌桶内。随后,工作人员需启动电机,进而使电机的输出轴转动,从而使搅拌轴再电机的作用下进行转动,进而使搅拌叶在搅拌轴的作用下沿搅拌轴的轴线转动,从而使搅拌叶对搅拌桶内的混凝土减水剂进行搅拌,在此过程中,工作人员需启动移动组件,进而使电机在移动组件的作用下进行移动,从而使搅拌轴与搅拌机进行移动,进而使搅拌叶对搅拌筒内的混凝土减水剂进行充分的搅拌,从而降低了混凝土减水剂发生固化的概率,进而提高了搅拌效率,从而提高了工作人员的工作效率。

[0009] 进一步的,所述套筒的侧壁上贯穿开设有转动槽,所述移动组件包括转动设置在

转动槽内的转动杆、固定设置在转动杆侧壁上的主动轮、与主动轮相互啮合的从动轮以及与主动轮以及固定设置在支撑杆底面的齿条,所述齿条与主动轮以及从动轮均相互啮合,所述主动轮为两端设有齿纹的齿轮状结构。

[0010] 通过采用上述技术方案,当工作人员需启动移动组件时,工作人员需顺时针转动转动杆,进而使主动轮在转动杆的作用下跟随转动杆顺时针转动,从而使齿条在主动轮的作用下向上移动,进而使从动轮在齿条的作用下逆时针转动,从而使支撑杆在齿条的作用下向上滑动,进而使电机、搅拌轴以及搅拌叶在支撑杆的作用下向上移动。随后,当主动轮与齿条相互分离时,主动轮与从动轮相互啮合,进而使从动轮在主动轮的作用下跟随主动轮顺时针转动,从而使齿条在从动轮的作用下向下移动,进而使支撑杆在齿条的作用下向下滑动,从而使电机、搅拌轴以及搅拌叶在支撑杆的作用下向下移动,在此过程中,支撑杆在移动组件的作用下循环进行往复运动,从而降低了混凝土减水剂发生固化的概率,进而提高了搅拌效率,从而提高了工作人员的工作效率。

[0011] 进一步的,所述套筒两个相对的内壁上均开设有旋转槽,两个所述旋转槽内共同转动设置有旋转杆,所述旋转杆贯穿从动轮并与从动轮相互固定,所述旋转杆与从动轮的轴线重合。

[0012] 通过采用上述技术方案,当从动轮发生转动时,旋转杆在从动轮的作用下跟随从动轮转动,在此过程中,旋转杆与旋转槽的内壁抵接,同时旋转杆的侧壁抵紧旋转槽的内壁,进而降低了从动轮与主动轮或齿条相互分离的概率,从而提高了装置的稳定性。

[0013] 进一步的,所述套筒的内壁上开设有滑槽,所述滑槽内滑动设置有滑块,所述滑块靠近齿条的侧壁与齿条相互固定。

[0014] 通过采用上述技术方案,当齿条上下移动时,滑块在齿条的作用下跟随齿条上下滑动,在此过程中,滑块对齿条进行限位,进而降低了齿条在滑动过程中发生晃动的概率,从而提高了装置的稳定性。

[0015] 进一步的,所述转动槽的内壁上开设有环形槽,所述环形槽内转动设置有环形块,所述环形块的内壁与转动杆的侧壁相互固定。

[0016] 通过采用上述技术方案,当工作人员转动转动杆时,环形块在转动杆的作用下跟随转动杆转动,在此过程中,环形块对转动杆进行限位,当工作人员移动转动杆时,环形块的侧壁抵紧环形槽的内壁,进而使工作人员无法移动转动杆,进而降低了工作人员转动转动杆的过程中移动转动杆的概率,从而降低了主动轮在转动过程中发生移动的概率,进而降低了主动轮与从动轮以及齿条相互分离的概率,从而提高了装置的稳定性。

[0017] 进一步的,所述搅拌桶的上表面贯穿开设有进料口,所述搅拌桶的底面贯穿开设有出料口,所述进料口内固定设置有进料管,所述出料口内固定设置有出料管。

[0018] 通过采用上述技术方案,当工作人员需将混凝土减水剂移动至搅拌桶内时,工作人员需通过进料口将混凝土减水剂移动至搅拌桶内。随后,当混凝土减水剂搅拌完成后,工作人员需通过出料口将混凝土减水剂移动至搅拌桶外。

[0019] 进一步的,所述搅拌桶的底面阵列分布有多个支架。

[0020] 通过采用上述技术方案,支架降低了搅拌桶与地面接触的概率,从而提高了装置受潮的概率,进而延长了装置的使用寿命。

[0021] 进一步的,所述出料管的侧壁上固定设置有阀门。

[0022] 通过采用上述技术方案,阀门降低了工作人员开启关闭出料管的难度,从而降低了工作人员的工作难度。

[0023] 综上所述,本实用新型具有以下有益效果:

[0024] 1、本申请中,当工作人员需搅拌混凝土减水剂时,工作人员需将混凝土减水剂移动至搅拌桶内。随后,工作人员需启动电机,进而使电机的输出轴转动,从而使搅拌轴再电机的作用下进行转动,进而使搅拌叶在搅拌轴的作用下沿搅拌轴的轴线转动,从而使搅拌叶对搅拌桶内的混凝土减水剂进行搅拌,在此过程中,工作人员需启动移动组件,进而使电机在移动组件的作用下进行移动,从而使搅拌轴与搅拌机进行移动,进而使搅拌叶对搅拌筒内的混凝土减水剂进行充分的搅拌,从而降低了混凝土减水剂发生固化的概率,进而提高了搅拌效率,从而提高了工作人员的工作效率;

[0025] 2、本申请中,当工作人员需启动移动组件时,工作人员需顺时针转动转动杆,进而使主动轮在转动杆的作用下跟随转动杆顺时针转动,从而使齿条在主动轮的作用下向上移动,进而使从动轮在齿条的作用下逆时针转动,从而使支撑杆在齿条的作用下向上滑动,进而使电机、搅拌轴以及搅拌叶在支撑杆的作用下向上移动。随后,当主动轮与齿条相互分离时,主动轮与从动轮相互啮合,进而使从动轮在主动轮的作用下跟随主动轮顺时针转动,从而使齿条在从动轮的作用下向下移动,进而使支撑杆在齿条的作用下向下滑动,从而使电机、搅拌轴以及搅拌叶在支撑杆的作用下向下移动,在此过程中,支撑杆在移动组件的作用下循环进行往复运动,从而降低了混凝土减水剂发生固化的概率,进而提高了搅拌效率,从而提高了工作人员的工作效率;

[0026] 3、本申请中,当从动轮发生转动时,旋转杆在从动轮的作用下跟随从动轮转动,在此过程中,旋转杆与旋转槽的内壁抵接,同时旋转杆的侧壁抵紧旋转槽的内壁,进而降低了从动轮与主动轮或齿条相互分离的概率,从而提高了装置的稳定性。

附图说明

[0027] 图1是本实用新型实施例的整体结构示意图;

[0028] 图2是本实用新型实施例中搅拌桶的剖面结构示意图;

[0029] 图3是本实用新型实施例中A的剖面结构示意图;

[0030] 图4是本实用新型实施例中移动组件的剖面结构示意图。

[0031] 图中:1、搅拌桶;11、套筒;12、支撑杆;13、电机;14、搅拌轴;15、搅拌叶;2、转动槽;21、旋转槽;22、滑槽;23、环形槽;24、进料口;25、出料口;3、移动组件;31、转动杆;32、主动轮;33、从动轮;34、齿条;4、旋转杆;5、滑块;6、环形块;7、进料管;71、出料管;8、支架;9、阀门。

具体实施方式

[0032] 下面将结合本申请实施例中的附图,对本申请实施例中的技术方案进行清楚、完整地描述;显然,所描述的实施例仅仅是本申请一部分实施例,而不是全部的实施例,基于本申请中的实施例,本领域普通技术人员在没有做出创造性劳动前提下所获得的所有其他实施例,都属于本申请保护的范围。

[0033] 如图1至图4所示,本申请实施例公开混凝土减水剂生产装置,包括搅拌桶1、套筒

11、支撑杆12、电机13、搅拌轴14、搅拌叶15、移动组件3、旋转杆4、滑块5、环形块6、进料管7以及出料管71。搅拌桶1为内部中空的圆柱体结构,其轴线竖直。套筒11为上端开口的长方形杆状结构,套筒11固定设置在搅拌桶1的上表面。支撑杆12的横截面呈L形,支撑杆12滑动设置在套筒11内。电机13固定设置在支撑杆12水平方向的底面,其输出轴的轴线竖直,且电机13的输出轴贯穿搅拌桶1并延伸至搅拌桶1内。搅拌轴14为圆杆状结构,其轴线与电机13输出轴的轴线重合,搅拌轴14固定设置在电机13的输出轴端部。搅拌叶15固定设置在搅拌轴14的底面,用于搅拌混凝土减水剂。

[0034] 当工作人员需搅拌混凝土减水剂时,工作人员需将混凝土减水剂移动至搅拌桶1内。随后,工作人员需启动电机13,进而使电机13的输出轴转动,从而使搅拌轴14再电机13的作用下进行转动,进而使搅拌叶15在搅拌轴14的作用下沿搅拌轴14的轴线转动,从而使搅拌叶15对搅拌桶1内的混凝土减水剂进行搅拌,在此过程中,工作人员需启动移动组件3,进而使电机13在移动组件3的作用下进行移动,从而使搅拌轴14与搅拌机进行移动,进而使搅拌叶15对搅拌筒内的混凝土减水剂进行充分的搅拌,从而降低了混凝土减水剂发生固化的概率,进而提高了搅拌效率,从而提高了工作人员的工作效率。

[0035] 套筒11的侧壁上贯穿开设有转动槽2,移动组件3设置在套筒11上,用于移动支撑杆12,移动组件3包括转动杆31、主动轮32、从动轮33以及齿条34。转动杆31为圆杆状结构,其轴线水平,转动杆31转动设置在转动槽2内。主动轮32固定设置在转动杆31的侧壁上,其轴线与转动杆31的轴线重合,且主动轮32为两端设有齿纹的齿轮状结构。从动轮33与主动轮32相互啮合,其轴线水平。齿条34为长方形板状结构,齿条34固定设置在支撑杆12的底面,且齿条34与主动轮32以及从动轮33均相互啮合。

[0036] 当工作人员需启动移动组件3时,工作人员需顺时针转动转动杆31,进而使主动轮32在转动杆31的作用下跟随转动杆31顺时针转动,从而使齿条34在主动轮32的作用下向上移动,进而使从动轮33在齿条34的作用下逆时针转动,从而使支撑杆12在齿条34的作用下向上滑动,进而使电机13、搅拌轴14以及搅拌叶15在支撑杆12的作用下向上移动。随后,当主动轮32与齿条34相互分离时,主动轮32与从动轮33相互啮合,进而使从动轮33在主动轮32的作用下跟随主动轮32顺时针转动,从而使齿条34在从动轮33的作用下向下移动,进而使支撑杆12在齿条34的作用下向下滑动,从而使电机13、搅拌轴14以及搅拌叶15在支撑杆12的作用下向下移动,在此过程中,支撑杆12在移动组件3的作用下循环进行往复运动,从而降低了混凝土减水剂发生固化的概率,进而提高了搅拌效率,从而提高了工作人员的工作效率。

[0037] 套筒11两个相对的内壁上均开设有旋转槽21,旋转杆4为圆杆状结构,旋转杆4的两端分别转动设置在两个旋转槽21内,旋转杆4贯穿从动轮33并与从动轮33相互固定,且旋转杆4与从动轮33的轴线重合。

[0038] 当从动轮33发生转动时,旋转杆4在从动轮33的作用下跟随从动轮33转动,在此过程中,旋转杆4与旋转槽21的内壁抵接,同时旋转杆4的侧壁抵紧旋转槽21的内壁,进而降低了从动轮33与主动轮32或齿条34相互分离的概率,从而提高了装置的稳定性。

[0039] 套筒11的内壁上开设有滑槽22,滑块5为长方形块状结构,滑块5滑动设置在滑槽22内,且滑块5靠近齿条34的侧壁与齿条34相互固定。

[0040] 当齿条34上下移动时,滑块5在齿条34的作用下跟随齿条34上下滑动,在此过程

中,滑块5对齿条34进行限位,进而降低了齿条34在滑动过程中发生晃动的概率,从而提高了装置的稳定性。

[0041] 转动槽2的内壁上开设有环形槽23,环形块6为圆环形块6状结构,其轴线与转动杆31的轴线重合,环形块6转动设置在环形槽23内,且环形块6的内壁与转动杆31的侧壁相互固定。

[0042] 当工作人员转动转动杆31时,环形块6在转动杆31的作用下跟随转动杆31转动,在此过程中,环形块6对转动杆31进行限位,当工作人员移动转动杆31时,环形块6的侧壁抵紧环形槽23的内壁,进而使工作人员无法移动转动杆31,进而降低了工作人员转动转动杆31的过程中移动转动杆31的概率,从而降低了主动轮32在转动过程中发生移动的概率,进而降低了主动轮32与从动轮33以及齿条34相互分离的概率,从而提高了装置的稳定性。

[0043] 搅拌桶1的上表面贯穿开设有进料口24,搅拌桶1的底面贯穿开设有出料口25。进料管7为长方形管状结构,进料管7固定设置在进料口24内。出料管71为长方形管状结构,出料管71固定设置在出料口25内。

[0044] 当工作人员需将混凝土减水剂移动至搅拌桶1内时,工作人员需通过进料口24将混凝土减水剂移动至搅拌桶1内。随后,当混凝土减水剂搅拌完成后,工作人员需通过出料口25将混凝土减水剂移动至搅拌桶1外。

[0045] 为了延长装置的使用寿命,搅拌桶1的底面阵列分布有多个支架8。支架8降低了搅拌桶1与地面接触的概率,从而提高了装置受潮的概率,进而延长了装置的使用寿命。

[0046] 为了降低工作人员的工作难度,出料管71的侧壁上固定设置有阀门9。阀门9降低了工作人员开启关闭出料管71的难度,从而降低了工作人员的工作难度。

[0047] 本实施例混凝土减水剂生产装置的使用原理为:

[0048] 当工作人员需搅拌混凝土减水剂时,工作人员需将混凝土减水剂移动至搅拌桶1内。随后,工作人员需启动电机13,进而使电机13的输出轴转动,从而使搅拌轴14再电机13的作用下进行转动,进而使搅拌叶15在搅拌轴14的作用下沿搅拌轴14的轴线转动,从而使搅拌叶15对搅拌桶1内的混凝土减水剂进行搅拌,在此过程中,工作人员需启动移动组件3。此时,工作人员需顺时针转动转动杆31,进而使主动轮32在转动杆31的作用下跟随转动杆31顺时针转动,从而使齿条34在主动轮32的作用下向上移动,进而使从动轮33在齿条34的作用下逆时针转动,从而使支撑杆12在齿条34的作用下向上滑动,进而使电机13、搅拌轴14以及搅拌叶15在支撑杆12的作用下向上移动。随后,当主动轮32与齿条34相互分离时,主动轮32与从动轮33相互啮合,进而使从动轮33在主动轮32的作用下跟随主动轮32顺时针转动,从而使齿条34在从动轮33的作用下向下移动,进而使支撑杆12在齿条34的作用下向下滑动,从而使电机13、搅拌轴14以及搅拌叶15在支撑杆12的作用下向下移动,在此过程中,支撑杆12在移动组件3的作用下循环进行往复运动,从而降低了混凝土减水剂发生固化的概率,进而提高了搅拌效率,从而提高了工作人员的工作效率。

[0049] 以上所述仅是本实用新型的优选实施方式,本实用新型的保护范围并不仅限于上述实施例,凡属于本实用新型思路下的技术方案均属于本实用新型的保护范围。应当指出,对于本技术领域的普通技术人员来说,在不脱离本实用新型原理前提下的若干改进和润饰,这些改进和润饰也应视为本实用新型的保护范围。

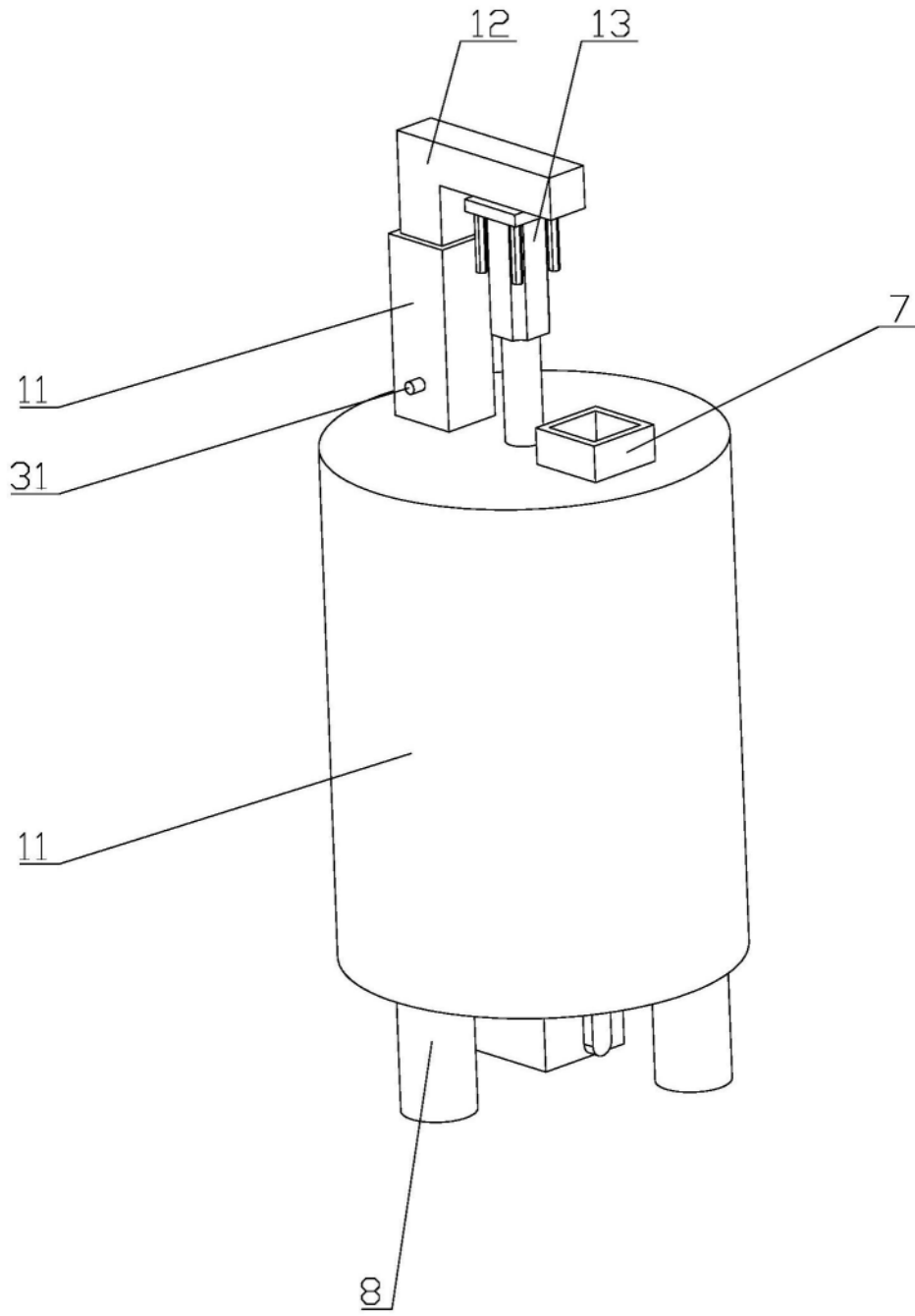


图1

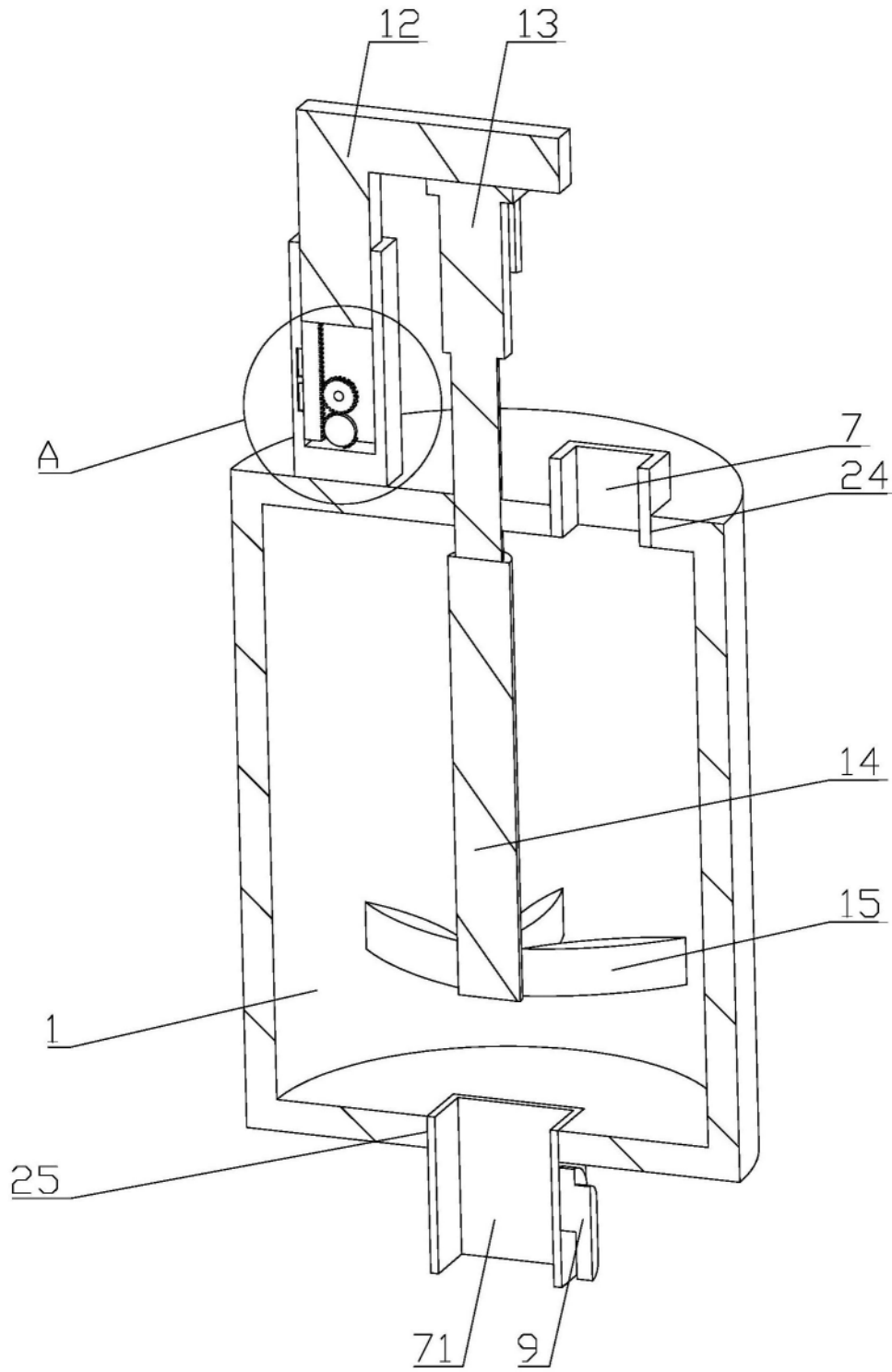


图2

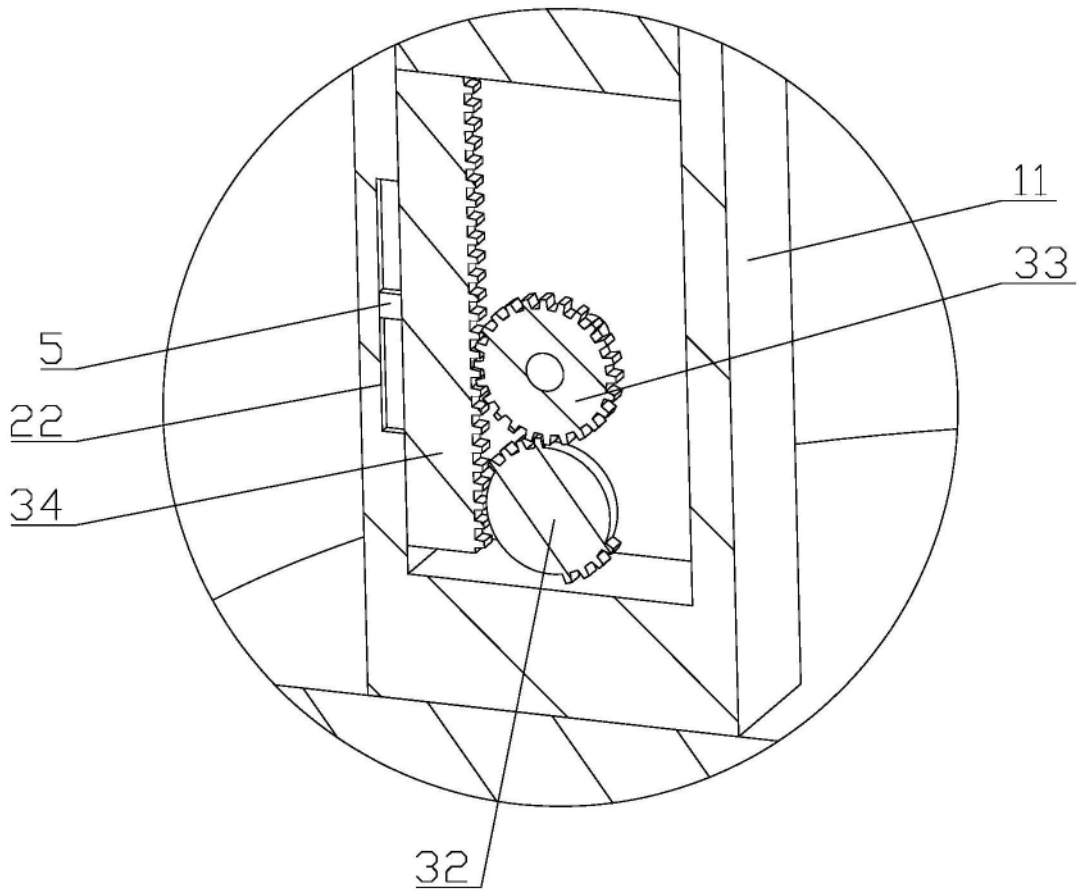


图3

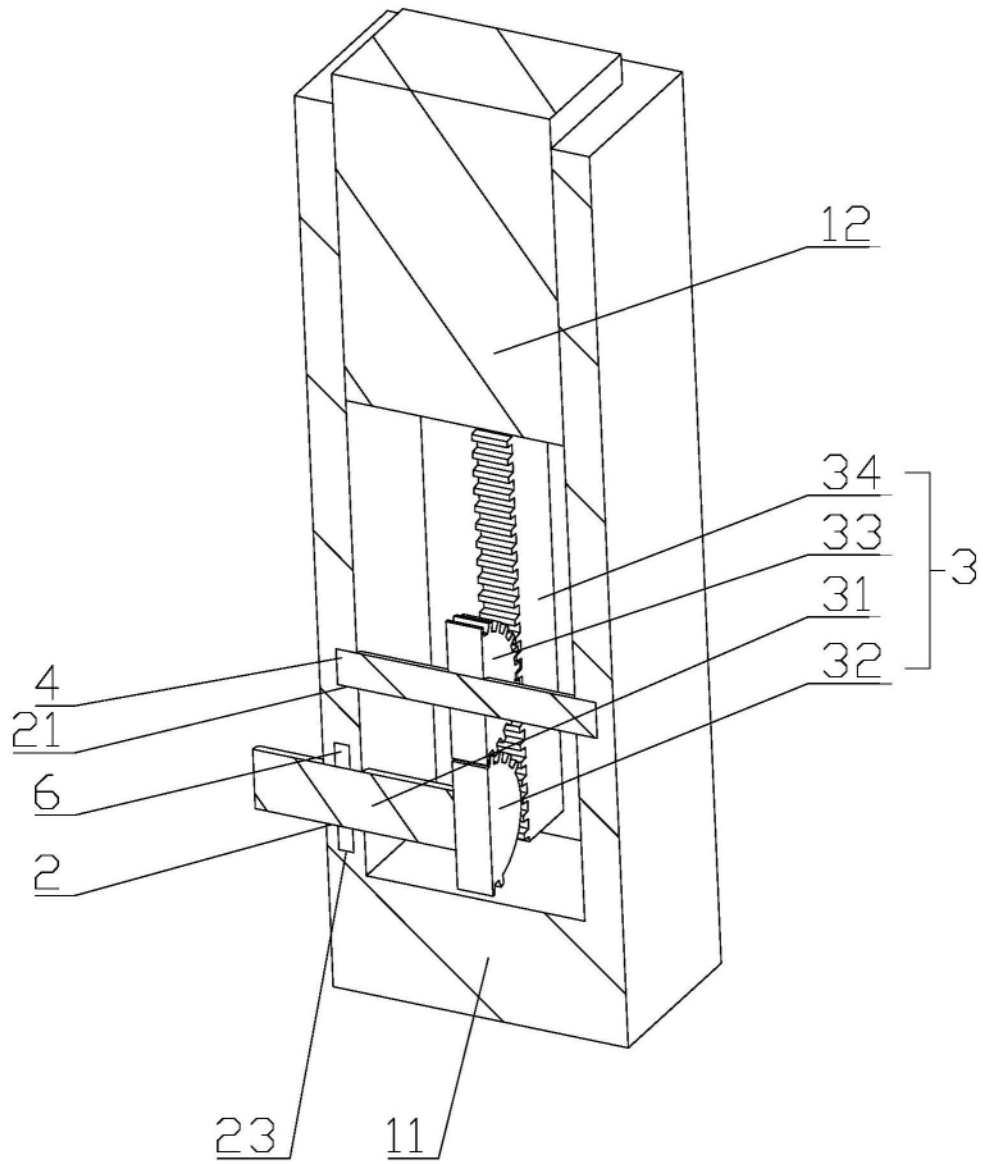


图4