



## (12) 实用新型专利

(10) 授权公告号 CN 202283696 U

(45) 授权公告日 2012.06.27

(21) 申请号 201120346870.6

(22) 申请日 2011.09.16

(73) 专利权人 杭州电子科技大学

地址 310018 浙江省杭州市江干区下沙高教  
园区 2 号路口

(72) 发明人 陈建江

(74) 专利代理机构 杭州裕阳专利事务所(普通  
合伙) 33221

代理人 冉国政

(51) Int. Cl.

B25B 13/58(2006.01)

B25B 13/00(2006.01)

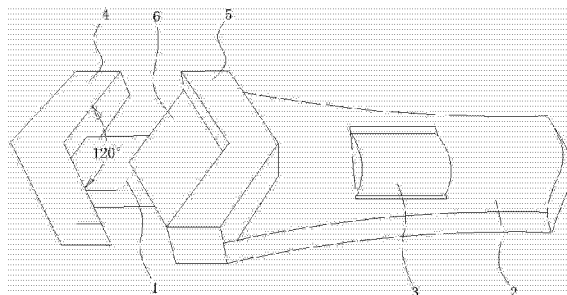
权利要求书 1 页 说明书 1 页 附图 1 页

### (54) 实用新型名称

一种多用活动扳手

### (57) 摘要

本实用新型公开了一种多用活动扳手,包括活动扳体、固定扳体和调节螺母,所述活动扳体的活动扳头和固定扳体的固定扳头为大小相等且左右对称的“V”形体结构,该“V”形体内角为 120 度,外角为 240 度。本实用新型的有益效果是:由于活动扳头和固定扳头采用大小相等且左右对称的“V”形体结构,该“V”形体内角为 120 度,外角为 240 度,使得本实用新型能够拧卡不同规格的内六角螺栓、外六角螺栓和外六角螺母,且四面接触,有效防止打滑。



1. 一种多用活动扳手,包括活动扳体(1)、固定扳体(2)和调节螺母(3),其特征在于:所述活动扳体(1)的活动扳头(4)和固定扳体(2)的固定扳头(5)为大小相等且左右对称的“V”形体结构,该“V”形体内角为120度,外角为240度。

2. 根据权利要求1所述的多用活动扳手,其特征在于:在固定扳头(5)的端部设有菱形导板(6)。

## 一种多用活动扳手

### 技术领域

[0001] 本实用新型涉及活动扳手,尤其是一种用于内、外六角螺母的多用活动扳手。

### 背景技术

[0002] 现有的活动扳手,只能用于外六角螺母的紧固和松卸,而且只有相对的两个面与外六角螺母接触,容易打滑。

### 实用新型内容

[0003] 本实用新型的目的在于:提供一种能够用于内、外六角螺母和螺栓的紧固与松卸的多用活动扳手,且能够有效防止打滑。

[0004] 为实现上述目的,本实用新型可采取下述技术方案:

[0005] 本实用新型一种多用活动扳手,包括活动扳体、固定扳体和调节螺母,所述活动扳体的活动扳头和固定扳体的固定扳头为大小相等且左右对称的“V”形体结构,该“V”形体内角为 120 度,外角为 240 度。

[0006] 在固定扳头的端部设有菱形导板。

[0007] 本实用新型的有益效果是:由于活动扳头和固定扳头采用大小相等且左右对称的“V”形体结构,该“V”形体内角为 120 度,外角为 240 度,使得本实用新型能够拧卡不同规格的内六角螺栓、外六角螺栓和外六角螺母,且四面接触,有效防止打滑。

### 附图说明

[0008] 图 1 是本实用新型的结构示意图。

### 具体实施方式

[0009] 如图 1 所示,本实用新型一种多用活动扳手,包括活动扳体 1、固定扳体 2 和用于调节活动扳体 1 伸缩的调节螺母 3,所述活动扳体 1 的活动扳头 4 和固定扳体 2 的固定扳头 5 为大小相等且左右对称的“V”形体结构,该“V”形体内角为 120 度,外角为 240 度。优选在固定扳头 5 的端部设有菱形导板 6,有利于活动扳体 1 的伸缩导向和定位。

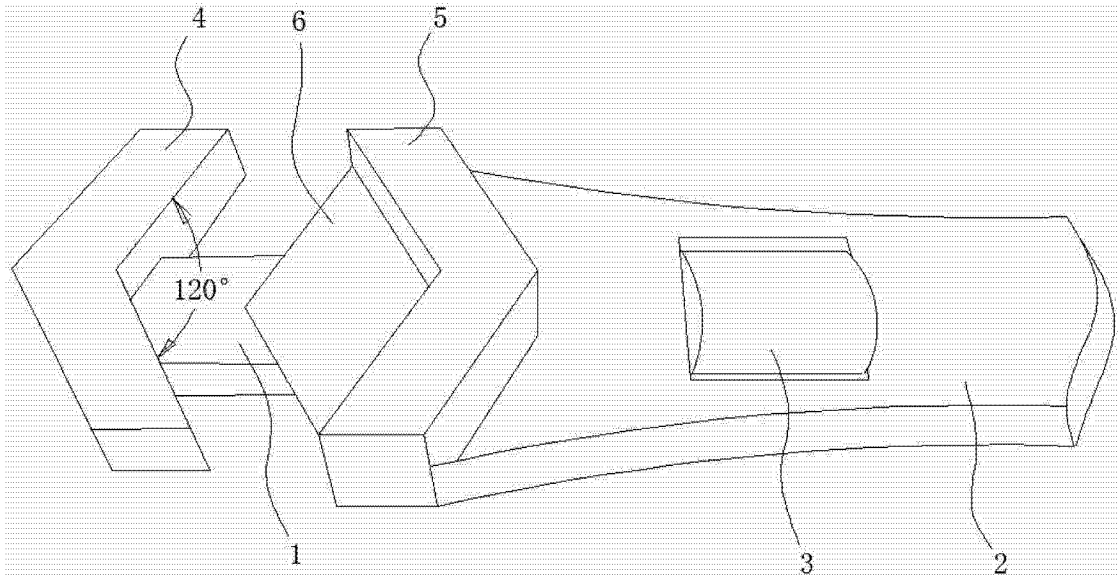


图 1