

# (12) 按照专利合作条约所公布的国际申请

(19) 世界知识产权组织  
国际局

(43) 国际公布日  
2017年11月30日 (30.11.2017)



(10) 国际公布号  
**WO 2017/201769 A1**

- (51) 国际专利分类号:  
*A47B 47/00* (2006.01)
- (21) 国际申请号: PCT/CN2016/085053
- (22) 国际申请日: 2016年6月7日 (07.06.2016)
- (25) 申请语言: 中文
- (26) 公布语言: 中文
- (30) 优先权:  
201620472865.2 2016年5月23日 (23.05.2016) CN
- (72) 发明人; 及
- (71) 申请人: 陈尚廷 (**CHEN, Shangting**) [CN/CN]; 中国台湾省台中市大肚区船头三街165巷71号1楼, Taiwan 432 (CN)。
- (74) 代理人: 上海智信专利代理有限公司(**SHANGHAI ZHIXIN PATENT AGENT LTD.**); 中国上海市斜土路1223号之俊大厦26楼, Shanghai 200032 (CN)。
- (81) 指定国(除另有指明, 要求每一种可提供的国家保护): AE, AG, AL, AM, AO, AT, AU, AZ, BA, BB, BG, BH, BN, BR, BW, BY, BZ, CA, CH, CL, CN, CO, CR, CU, CZ, DE, DK, DM, DO, DZ, EC, EE, EG, ES, FI, GB, GD, GE, GH, GM, GT, HN, HR, HU, ID, IL, IN, IR, IS, JP, KE, KG, KN, KP, KR, KZ, LA, LC, LK, LR, LS, LU, LY, MA, MD, ME, MG, MK, MN, MW, MX, MY, MZ, NA, NG, NI, NO, NZ, OM, PA, PE, PG, PH, PL, PT, QA, RO, RS, RU, RW, SA, SC, SD, SE, SG, SK, SL, SM, ST, SV, SY, TH, TJ, TM, TN, TR, TT, TZ, UA, UG, US, UZ, VC, VN, ZA, ZM, ZW。

(54) Title: COMBINATION FURNITURE

(54) 发明名称: 组合式家具

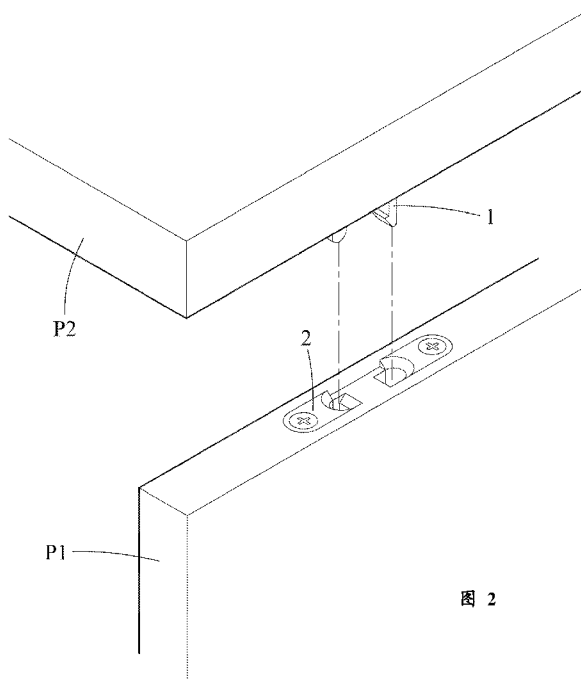


图 2

(57) Abstract: Disclosed is a kind of combination furniture, comprising a furniture body (100). The furniture body (100) has a first board body (P1) and a second board body (P2). A male assembly (1) is embedded in the first board body (P1), a female assembly (2) is embedded in the second board body (P2). The male assembly (1) is provided with a positioning pin (12) and a hook member (13) at intervals extending in the same combination direction (C) from a bottom face (11) of the male assembly (1). The female assembly (2) is provided with two combination holes (23, 24) at intervals extending in the combination direction (C) from a top face (21) of



WO 2017/201769 A1

(84) 指定国(除另有指明, 要求每一种可提供的地区保护): ARIPO (BW, GH, GM, KE, LR, LS, MW, MZ, NA, RW, SD, SL, ST, SZ, TZ, UG, ZM, ZW), 欧亚 (AM, AZ, BY, KG, KZ, RU, TJ, TM), 欧洲 (AL, AT, BE, BG, CH, CY, CZ, DE, DK, EE, ES, FI, FR, GB, GR, HR, HU, IE, IS, IT, LT, LU, LV, MC, MK, MT, NL, NO, PL, PT, RO, RS, SE, SI, SK, SM, TR), OAPI (BF, BJ, CF, CG, CI, CM, GA, GN, GQ, GW, KM, ML, MR, NE, SN, TD, TG)。

根据细则4.17的声明:

- 关于申请人有权申请并被授予专利(细则4.17(ii))
- 关于申请人有权要求在先申请的优先权(细则4.17(iii))
- 发明人资格(细则4.17(iv))

本国际公布:

- 包括国际检索报告(条约第21条(3))。

the female assembly (2), wherein at least one of the combination holes (23, 24) serves as a hook hole which is recessed in a lateral direction to form a slot (231, 241), and the other combination hole (23, 24) serves as a positioning hole. By means of the male assembly (1) and the female assembly (2) engaged with each other, the first board body (P1) is combined with the second board body (P2), so as to shorten the time for assembling.

(57) 摘要: 一种组合式家具, 包含一家具本体(100), 该家具本体(100)具有一第一板体(P1)及一第二板体(P2), 该第一板体(P1)嵌设有一公组合件(1), 该第二板体(P2)嵌设有一母组合件(2), 该公组合件(1)间隔形成有自该公组合件(1)的底面(11)沿同一结合方向(C)延伸的一定位销(12)及一卡勾件(13), 以及该母组合件(2)间隔形成有自该母组合件(2)的顶面(21)沿该结合方向(C)延伸的二个结合孔(23,24), 其中至少一个结合孔(23,24)作为一卡勾孔, 该卡勾孔经侧向凹入而形成有一卡槽(231, 241), 另一个该结合孔(23,24)作为一定位孔, 通过该公组合件(1)与该母组合件(2)相互扣合而使该第一板体(P1)与该第二板体(P2)相结合, 以简化组装时间。

## 组合式家具

### 技术领域

本发明涉及一种家具，特别是涉及一种可快速组装的组合式家具。

### 背景技术

近年来，为了降低运输成本及组装成本，许多组合式家具不断推陈出新，比如桌子、椅子或橱柜等。组合式家具可供顾客携带自行DIY组装的组合式家具，让顾客享受自行动手组合的乐趣及成就感。

然而，组合式家具中用螺丝将各个组件加以组合，因此组装时，还须事前备妥螺丝起子，造成组装作业的不便。并且，在组装过程中必须辅以螺丝起子一一锁紧所有的螺丝，使得现有的组合式家具需耗费的组装时间相当长。因此，现有的组合式家具具有改良的必要。

### 发明内容

因此，本发明的目的即在提供一种组合式家具，可快速组装且提升组装作业的方便性。为了实现上述目的，本发明具有如下构成：

本发明为解决现有技术之问题所采用的技术手段提供一种组合式家具，包括一家具本体，该家具本体具有一第一板体及一第二板体，该第一板体嵌设有一公组合件，该第二板体嵌设有一母组合件，其特征在于：该公组合件，间隔形成有自该公组合件的底面沿同一结合方向延伸的一定位销及一卡勾件，该卡勾件具有一卡勾延伸部及一勾部，该勾部在该卡勾延伸部的一卡勾延伸侧的表面方向向外凸起而形成；该母组合件，间隔形成有自该母组合件的顶面沿该结合方向延伸的二个结合孔，其中至少一个结合孔作为一卡勾孔，该卡勾孔经侧向凹入而形成有一卡槽，另一个该结合孔作为一定位孔，其中该定位销与该卡勾件的间隔距离以及该定位孔与该卡勾孔的间隔距离经设置而使：该定位销与该卡勾件分别对应于该定位孔与该卡勾孔，并且于该定位销沿该结合方向插入该定位孔后，该卡勾延伸部的该卡勾延伸侧的表面为邻贴于该卡勾孔的内壁面，且该卡勾件的勾部为伸入该卡勾孔的卡槽中，而使该公组合件与该母组合件相互扣合固定，以通过该公组合件与该母组合件相互扣合而使该第一板体与该第二板体相结合。

在本发明的一实施例中提供一种组合式家具，该定位销的长度小于该卡勾件之长度。

在本发明的一实施例中提供一种组合式家具，该公组合件具有位于该定位销及该卡勾件

之间的一固定孔，以供一螺丝穿入而将该公组合件固定于该第一板体。

在本发明的一实施例中提供一种组合式家具，该母组合件具有两个连接部，分别自该母组合件的左右两端向外延伸，两个该连接部分别具有一穿孔，以供一螺丝穿入而将该母组合件固定于该第二板体。

在本发明的一实施例中提供一种组合式家具，该勾部与该卡槽位于同一侧。

在本发明的一实施例中提供一种组合式家具，该母组合件为一体成形。

在本发明的一实施例中提供一种组合式家具，该公组合件为一体成形。

在本发明的一实施例中提供一种组合式家具，该定位孔为一自该母组合件的上表面贯穿至下表面的通孔。

在本发明的一实施例中提供一种组合式家具，该卡勾孔为一自该母组合件的上表面贯穿至下表面的通孔。

在本发明的一实施例中提供一种组合式家具，其中该定位销的横切面呈一矩形。

经由本发明的组合式家具所采用的技术手段，第一板体的公组合件可直接插入位于第二板体的母组合件，借以将公组合件与母组合件相互扣合，而使得第一板体与第二板体相结合，而大幅减少锁螺丝的时间，并且也不再需要辅以其他工具即可完成组装，从而缩短组装所需的时间并提升组装作业的方便性。

## 附图说明

图 1 为根据本发明的一实施例的一组合式家具的立体图。

图 2 为根据本发明的该实施例的该组合式家具的示意图。

图 3 为根据本发明的该实施例的该组合式家具的部分爆炸图。

图 3 为根据本发明的该实施例的该组合式家具的一公组合及一母组合之立体图。

图 5 为根据本发明的该实施例的该组合式家具的剖面图。

附图标记：

- |     |       |
|-----|-------|
| 100 | 家具本体  |
| 1   | 公组合件  |
| 11  | 底面    |
| 12  | 定位销   |
| 13  | 卡勾件   |
| 131 | 卡勾延伸部 |

132	勾部
133	卡勾延伸侧
14	固定孔
15	螺丝
2	母组合件
21	顶面
22	底面
23、24	结合孔
231、241	卡槽
232	内壁面
25	连接部
251	穿孔
26	连接部
261	穿孔
C	结合方向
D1	间隔距离
D2	间隔距离
P1	第一板体
P2	第二板体

### 具体实施方式

以下根据图 1 至图 5，而说明本发明的实施方式。该说明并非为限制本发明的实施方式，而为本发明的实施例的一种。

如图 1 所示，依据本发明的一实施例的一种组合式家具，包括一家具本体 100，该家具本体 100 具有一第一板体 P1 及一第二板体 P2，该第一板体 P1 嵌设有一公组合件 1，该第二板体 P2 嵌设有一母组合件 2。较佳地，该公组合件 1 系为一体成形以及该母组合件 2 为一体成形。

如图 2 至图 4 所示，该公组合件 1 间隔形成有自该公组合件 1 的底面 11 沿同一结合方向 C 延伸的一定位销 12 及一卡勾件 13。换言之，该公组合件 1 的底面 11 形成有相互间隔的

该定位销 12 及该卡勾件 13, 且该定位销 12 及该卡勾件 13 为相同地朝向该结合方向 C 延伸。在本实施例中, 该定位销 12 的长度小于该卡勾件 13 的长度。当然, 本发明不以此为限, 该定位销 12 的长度也可大于或等于该卡勾件 13 的长度。选择性地, 该定位销 12 的横切面呈一矩形。当然, 本发明不以此为限, 该定位销 12 的横切面也可呈一圆形。

该卡勾件 13 具有一卡勾延伸部 131 及一勾部 132。该勾部 132 在该卡勾延伸部 131 的一卡勾延伸侧 133 的表面方向向外凸起而形成。详细而言, 该卡勾延伸侧 133 为该卡勾件 13 的内侧, 或者, 该勾部 132 为朝向该定位销 12 的方向凸起且该勾部 132 位于该卡勾件 13 的内侧表面。当然, 本发明不以此为限, 该勾部 132 也可为朝向相反于该定位销 12 的方向凸起且该卡勾延伸侧 133 也可为该卡勾件 13 的外侧表面。

较佳地, 该公组合件 1 具有位于该定位销 12 及该卡勾件 13 之间的一固定孔 14, 以供一螺丝 15 (如图 3 所示) 穿入而将该公组合件 1 固定于该第一板体 P1。

如图 2 至图 5 所示, 该母组合件 2 间隔形成有自该母组合件 2 的顶面 21 沿该结合方向 C 延伸的二个结合孔 23、24, 且该二个结合孔 23、24 为一自该母组合件 2 的顶面 21 贯穿至底面 22 的通孔。具体而言, 该结合孔 23、24 分别作为供该卡勾件 13 伸入的一卡勾孔、以及供该定位销 12 插入的一定位孔。该卡勾孔经侧向凹入而形成有一卡槽 231, 且该卡槽 231 与该勾部 132 位于同一侧 (如第 4 图所示), 以供该卡勾件 13 的该勾部 132 伸入。在本实施例中, 该结合孔 24 形成有与该卡槽 231 尺寸相同的一卡槽 241 (如图 5 所示), 以供该卡勾件 13 的该勾部 132 伸入, 而使该公组合件 1 的该卡勾件 13 可任意地插入该母组合件 2 的任一个该结合孔 23、24, 通过增加该公组合件 1 与该母组合件 2 的组合方式

较佳地, 该母组合件 2 具有两个连接部 25、26 (如图 4 所示), 分别位于该母组合件 2 的左右两侧。二个该连接部 25、26 分别具有一穿孔 251、261, 以供该螺丝 15 (如图 3 所示) 穿入而将该母组合件 2 固定于该第二板体 P2。

如图 1 至图 5 所示, 在本实施例中, 该定位销 12 与该卡勾件 13 的间隔距离 D1 以及该定位孔 24 与该卡勾孔 23 的间隔距离 D2 经设置而使: 该定位销 12 与该卡勾件 13 分别对应于该定位孔 24 与该卡勾孔 23, 并且于该定位销 12 沿该结合方向 C 插入该定位孔 24 后, 该卡勾延伸部 131 的该卡勾延伸侧 133 的表面为邻贴于该卡勾孔 23 的内壁面 232, 且该卡勾件 13 的勾部 132 为伸入该卡勾孔 23 的卡槽 231 中, 而使该公组合件 1 与该母组合件 2 相互扣合固定 (如图 4 所示), 以通过该公组合件 1 与该母组合件 2 相互扣合而使该第一板体 P1 与该第二板体 P2 相结合。

综上，通过该公组合件 1 与该母组合件 2 相互扣合而使该第一板体 P1 与该第二板体 P2 相结合，而使使用者可轻易且快速地完成该家具本体 100（如图 1 所示）的组合。

以上的叙述以及说明仅为本发明的较佳实施例的说明，对于本领域技术人员当可依据以下所界定保护范围以及上述的说明而作其他的修改，因此这些修改仍应是为本发明的发明精神而在本发明的保护范围内。

## 权利要求

1、一种组合式家具，包括一家具本体，所述家具本体具有一第一板体及一第二板体，所述第一板体嵌设有一公组合件，所述第二板体嵌设有一母组合件，其特征在于：

所述公组合件，间隔形成有自所述公组合件的底面沿同一结合方向延伸的一定位销及一卡勾件，所述公组合件间隔形成有自所述公组合件的底面沿同一结合方向延伸的一定位销及一卡勾件，所述卡勾件具有一卡勾延伸部及一勾部，所述勾部在所述卡勾延伸部的一卡勾延伸侧的表面方向向外凸起而形成；以及

所述母组合件，间隔形成有自所述母组合件的顶面沿所述结合方向延伸的二个结合孔，其中至少一个结合孔作为一卡勾孔，所述卡勾孔经侧向凹入而形成有一卡槽，另一个所述结合孔作为一定位孔，

其中所述定位销与所述卡勾件的间隔距离以及所述定位孔与所述卡勾孔的间隔距离经设置而使：所述定位销与所述卡勾件分别对应于所述定位孔与所述卡勾孔，并且于所述定位销沿所述结合方向插入所述定位孔后，所述卡勾延伸部的所述卡勾延伸侧的表面为邻贴于所述卡勾孔的内壁面，且所述卡勾件的勾部为伸入所述卡勾孔的卡槽中，而使所述公组合件与所述母组合件相互扣合固定，以通过所述公组合件与所述母组合件相互扣合而使所述第一板体与所述第二板体相结合。

2、如权利要求 1 所述的组合式家具，其特征在于，所述定位销的长度小于所述卡勾件的长度。

3、如权利要求 1 所述的组合式家具，其特征在于，所述公组合件具有位于所述定位销及所述卡勾件之间的一固定孔，以供一螺丝穿入而将所述公组合件固定于所述第一板体。

4、如权利要求 1 所述的组合式家具，其特征在于，所述母组合件具有两个连接部，分别位于所述母组合件的左右两侧，两个所述连接部分别具有一穿孔，以供一螺丝穿入而将所述母组合件固定于所述第二板体。

5、如权利要求 1 所述的组合式家具，其特征在于，所述勾部与所述卡槽位于同一侧。

6、如权利要求 1 所述的组合式家具，其特征在于，所述母组合件为一体成形。

7、如权利要求 1 所述的组合式家具，其特征在于，所述公组合件为一体成形。

8、如权利要求 1 所述的组合式家具，其特征在于，所述定位孔系为一自所述母组合件的上表面贯穿至下表面的通孔。

9、如权利要求 1 所述的组合式家具，其特征在于，所述卡勾孔为一自所述母组合件的上

表面贯穿至下表面的通孔。

10、如权利要求 1 所述的组合式家具，其特征在于，所述定位销的横切面呈一矩形。

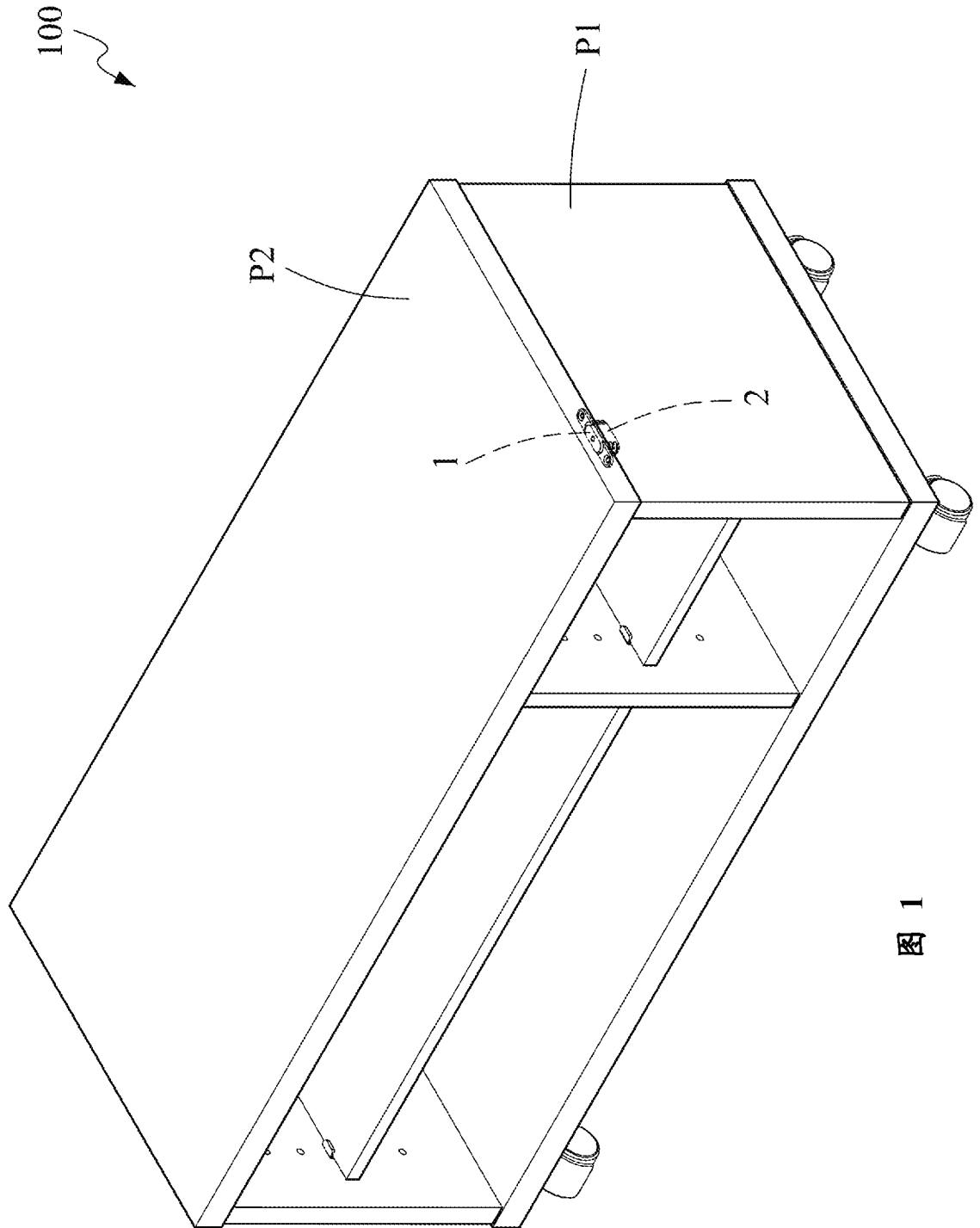


图 1

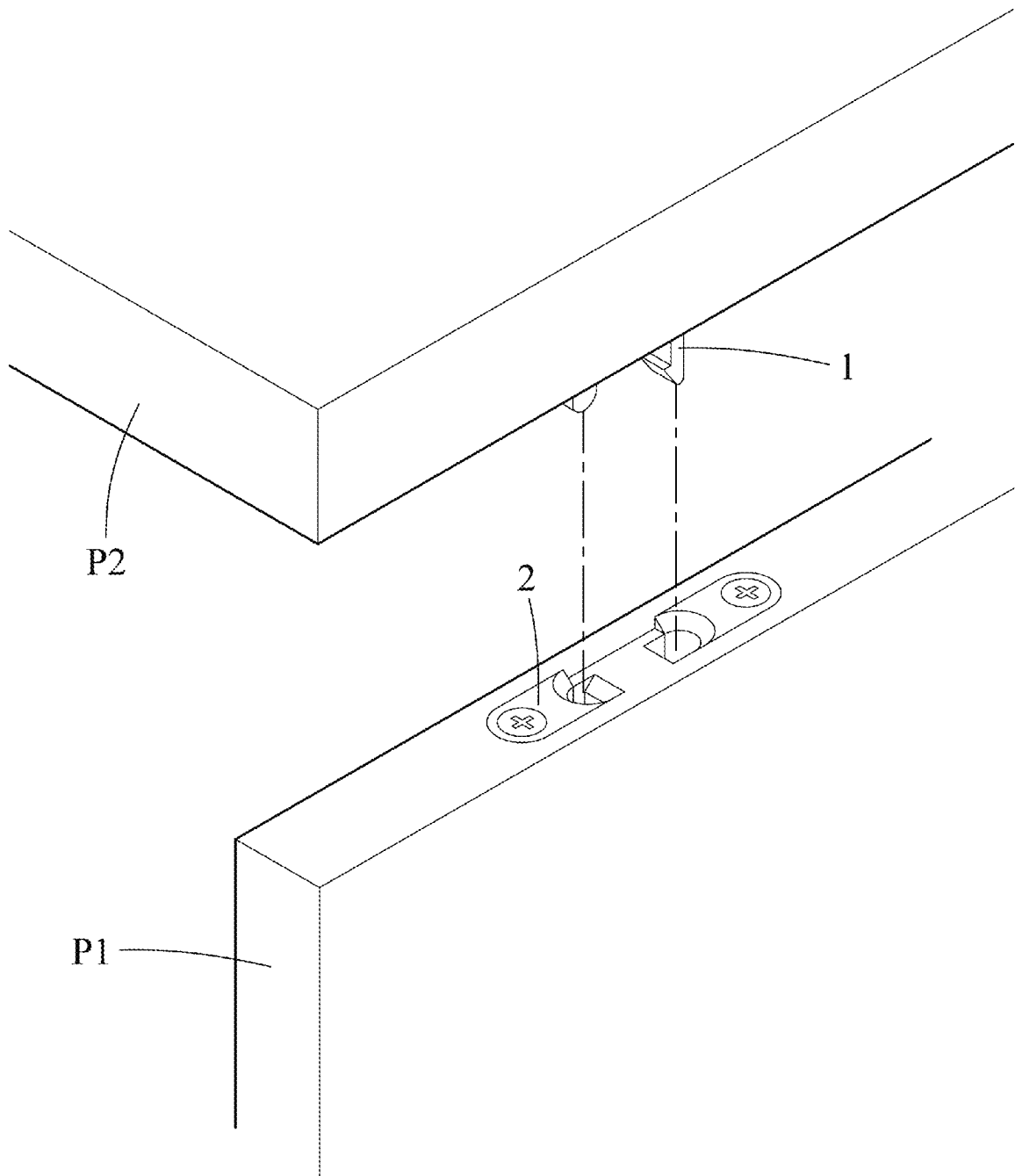


图 2

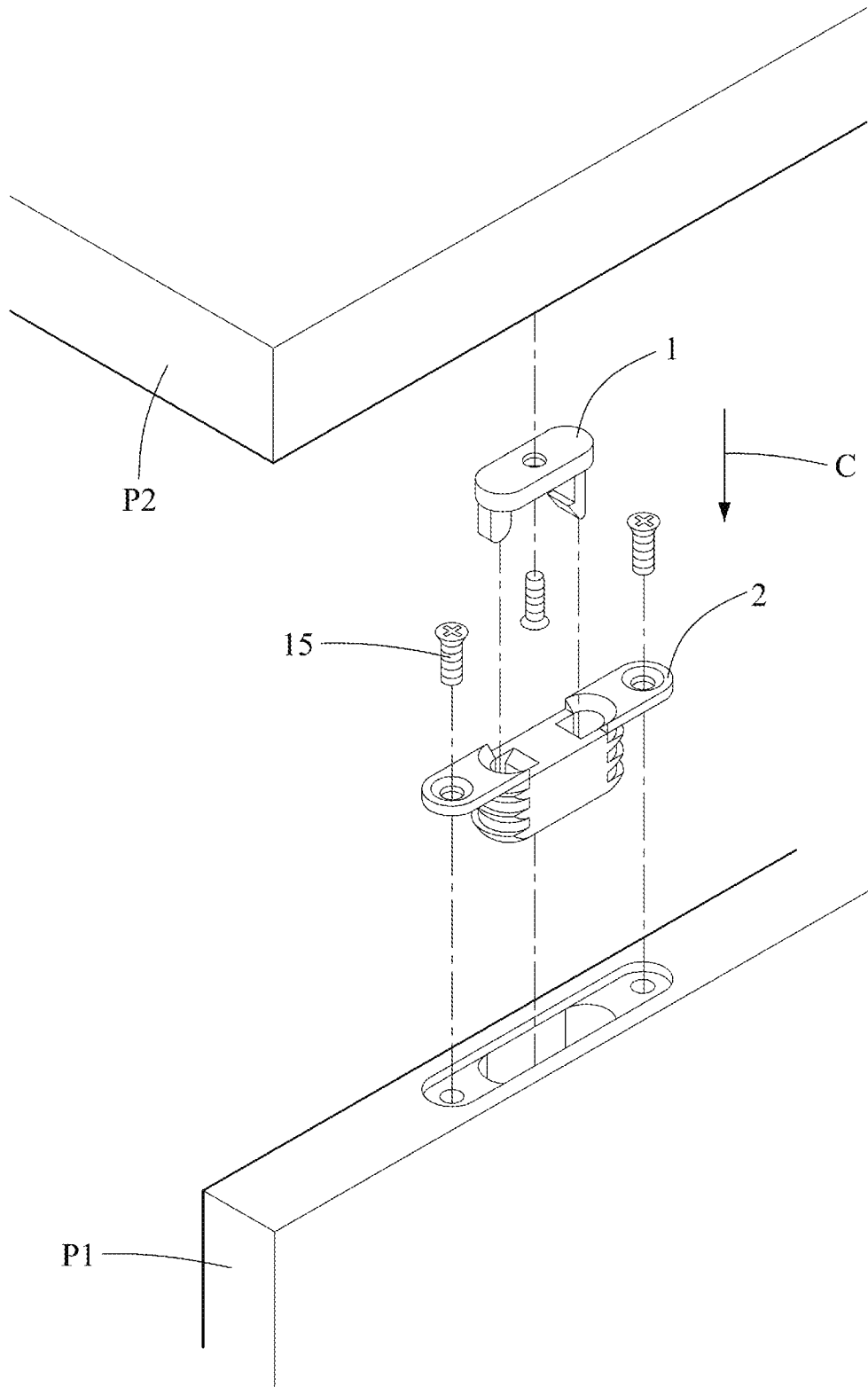


图 3

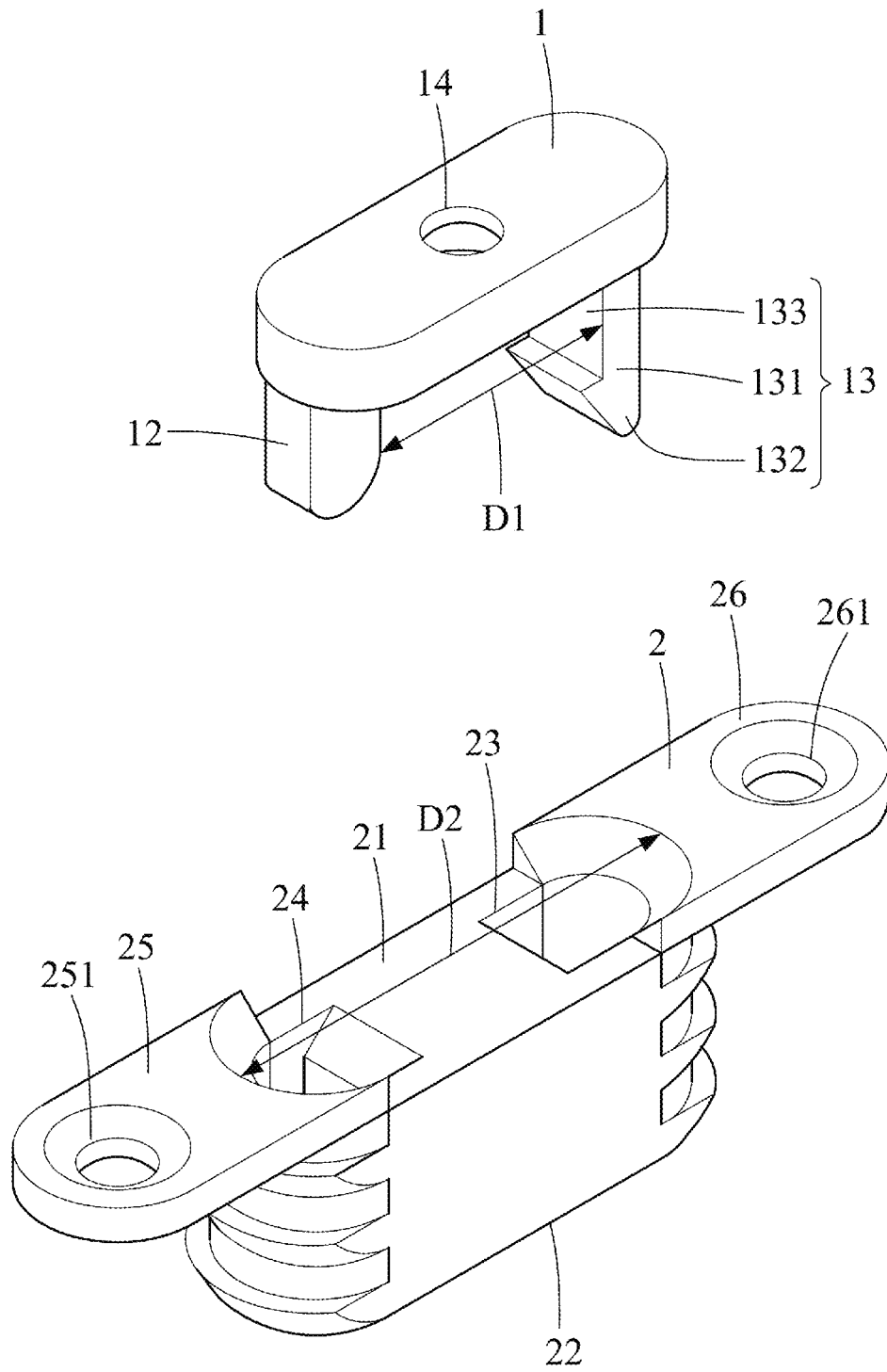


图 4

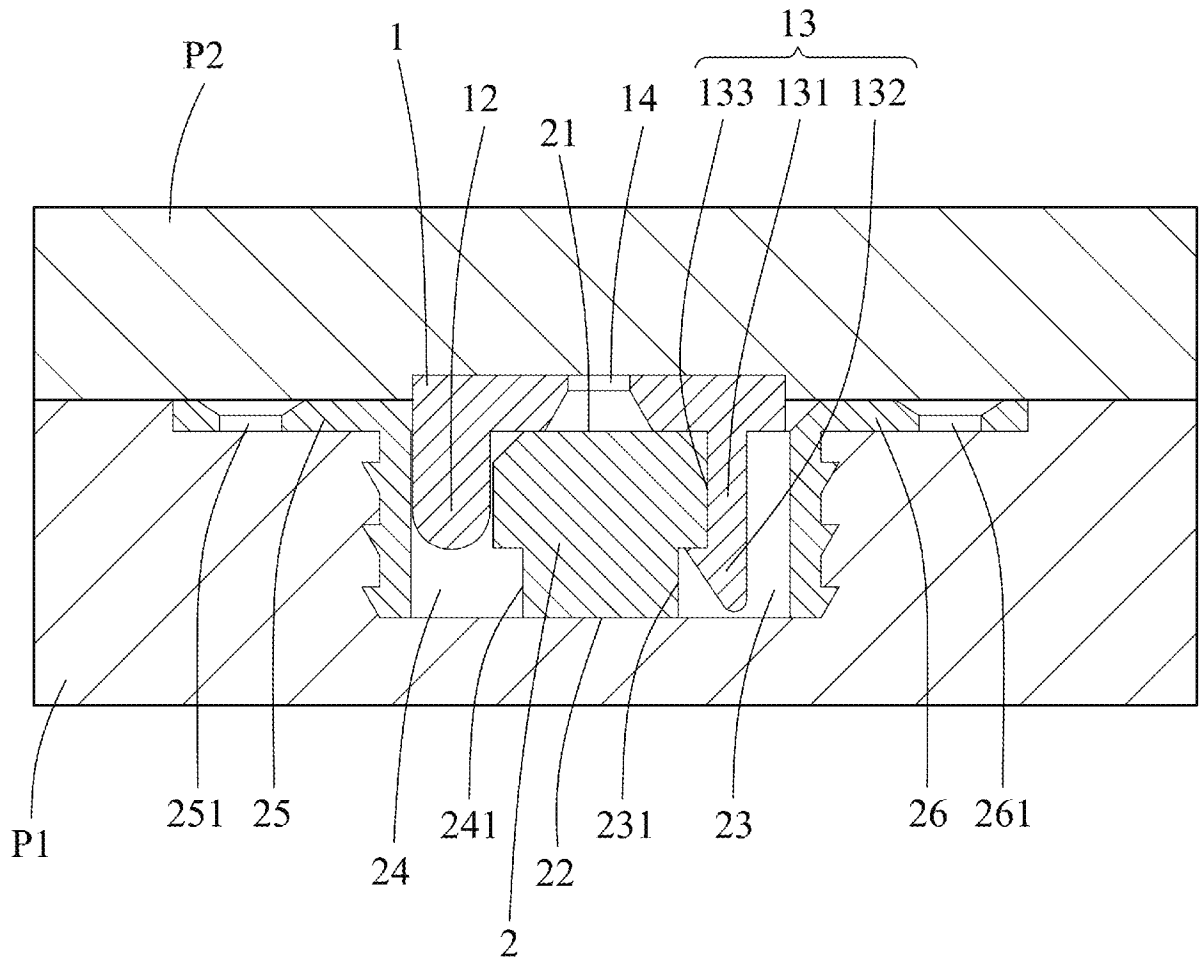


图 5

# INTERNATIONAL SEARCH REPORT

International application No.

**PCT/CN2016/085053**

## A. CLASSIFICATION OF SUBJECT MATTER

A47B 47/00 (2006.01) i

According to International Patent Classification (IPC) or to both national classification and IPC

## B. FIELDS SEARCHED

Minimum documentation searched (classification system followed by classification symbols)

A47B; B65D

Documentation searched other than minimum documentation to the extent that such documents are included in the fields searched

Electronic data base consulted during the international search (name of data base and, where practicable, search terms used)

CNPAT, CNKI, EPODOC, WPI: plate body, snap joint, fastening; CHEN, Shangting; locate, slip hook, hook, locating pin, combination, assemble, compages, fitment, furnishings, furniture, annul, pin, go to, orientation

## C. DOCUMENTS CONSIDERED TO BE RELEVANT

Category*	Citation of document, with indication, where appropriate, of the relevant passages	Relevant to claim No.
X	CN 2495562 Y (KENMARK CO., LTD.), 19 June 2002 (19.06.2002), description, embodiment 1, and figures 1-5	1-10
A	CN 201126513 Y (TOP VICTORY INTERNATIONAL LIMITED), 01 October 2008 (01.10.2008), the whole document	1-10
A	CN 2495194 Y (HELI WOOD PRODUCTS CO., LTD.), 19 June 2002 (19.06.2002), the whole document	1-10
A	CN 2751619 Y (WONDERLAND NURSERYGOODS CO., LTD.), 18 January 2006 (18.01.2006), the whole document	1-10
A	CN 102375490 A (INVENTEC CORPORATION), 14 March 2012 (14.03.2012), the whole document	1-10
A	US 2010008072 A1 (KONINKLIJKE PHILIPS ELECTRONICS N. V.), 14 January 2010 (14.01.2010), the whole document	1-10

Further documents are listed in the continuation of Box C.

See patent family annex.

<p>* Special categories of cited documents:</p> <p>“A” document defining the general state of the art which is not considered to be of particular relevance</p> <p>“E” earlier application or patent but published on or after the international filing date</p> <p>“L” document which may throw doubts on priority claim(s) or which is cited to establish the publication date of another citation or other special reason (as specified)</p> <p>“O” document referring to an oral disclosure, use, exhibition or other means</p> <p>“P” document published prior to the international filing date but later than the priority date claimed</p>	<p>“T” later document published after the international filing date or priority date and not in conflict with the application but cited to understand the principle or theory underlying the invention</p> <p>“X” document of particular relevance; the claimed invention cannot be considered novel or cannot be considered to involve an inventive step when the document is taken alone</p> <p>“Y” document of particular relevance; the claimed invention cannot be considered to involve an inventive step when the document is combined with one or more other such documents, such combination being obvious to a person skilled in the art</p> <p>“&amp;” document member of the same patent family</p>
---------------------------------------------------------------------------------------------------------------------------------------------------------------------------------------------------------------------------------------------------------------------------------------------------------------------------------------------------------------------------------------------------------------------------------------------------------------------------------------------------------------------------------------------------------------------------------------------------------------------------------------------------	-----------------------------------------------------------------------------------------------------------------------------------------------------------------------------------------------------------------------------------------------------------------------------------------------------------------------------------------------------------------------------------------------------------------------------------------------------------------------------------------------------------------------------------------------------------------------------------------------------------------------------------------------------------------------------------------------------------------

Date of the actual completion of the international search  
10 January 2017 (10.01.2017)

Date of mailing of the international search report  
**26 January 2017 (26.01.2017)**

Name and mailing address of the ISA/CN:  
State Intellectual Property Office of the P. R. China  
No. 6, Xitucheng Road, Jimenqiao  
Haidian District, Beijing 100088, China  
Facsimile No.: (86-10) 62019451

Authorized officer  
**SUN, Fudong**  
Telephone No.: (86-10) **82245035**

**INTERNATIONAL SEARCH REPORT**  
Information on patent family members

International application No.  
**PCT/CN2016/085053**

Patent Documents referred in the Report	Publication Date	Patent Family	Publication Date
CN 2495562 Y	19 June 2002	None	
CN 201126513 Y	01 October 2008	None	
CN 2495194 Y	19 June 2002	None	
CN 2751619 Y	18 January 2006	None	
CN 102375490 A	14 March 2012	None	
US 2010008072 A1	14 January 2010	WO 2008029333 A3	03 July 2008
		JP 2010502342 A	28 January 2010
		EP 2063737 A2	03 June 2009
		CN 101534677 A	16 September 2009
		WO 2008029333 A2	13 March 2008
		CN 101534677 B	10 August 2011

国际检索报告

国际申请号

PCT/CN2016/085053

<p>A. 主题的分类</p> <p>A47B 47/00(2006.01)i</p> <p>按照国际专利分类(IPC)或者同时按照国家分类和IPC两种分类</p>																							
<p>B. 检索领域</p> <p>检索的最低限度文献(标明分类系统和分类号)</p> <p>A47B; B65D</p> <p>包含在检索领域中的除最低限度文献以外的检索文献</p> <p>在国际检索时查阅的电子数据库(数据库的名称, 和使用的检索词(如使用))</p> <p>CNPAT, CNKI, EPODOC, WPI: 家具, 板体, 卡扣, 扣合, 组合, 组装, 陈尚廷, 定位, 销, 卡勾, 勾, 定位销, combination, assemble, compages, fitment, furnishings, furniture, annul, pin, go to, orientation</p>																							
<p>C. 相关文件</p> <table border="1"> <thead> <tr> <th>类型*</th> <th>引用文件, 必要时, 指明相关段落</th> <th>相关的权利要求</th> </tr> </thead> <tbody> <tr> <td>X</td> <td>CN 2495562 Y (立港股份有限公司) 2002年 6月 19日 (2002 - 06 - 19) 说明书实施例1以及附图1-5</td> <td>1-10</td> </tr> <tr> <td>A</td> <td>CN 201126513 Y (冠捷投资有限公司) 2008年 10月 1日 (2008 - 10 - 01) 全文</td> <td>1-10</td> </tr> <tr> <td>A</td> <td>CN 2495194 Y (合荔木业有限公司) 2002年 6月 19日 (2002 - 06 - 19) 全文</td> <td>1-10</td> </tr> <tr> <td>A</td> <td>CN 2751619 Y (明门实业股份有限公司) 2006年 1月 18日 (2006 - 01 - 18) 全文</td> <td>1-10</td> </tr> <tr> <td>A</td> <td>CN 102375490 A (英业达股份有限公司) 2012年 3月 14日 (2012 - 03 - 14) 全文</td> <td>1-10</td> </tr> <tr> <td>A</td> <td>US 2010008072 A1 (KONINKLIJKE PHILIPS ELECTRONICS N.V.) 2010年 1月 14日 (2010 - 01 - 14) 全文</td> <td>1-10</td> </tr> </tbody> </table> <p><input type="checkbox"/> 其余文件在C栏的续页中列出。 <input checked="" type="checkbox"/> 见同族专利附件。</p> <p>* 引用文件的具体类型:          “A” 认为不特别相关的表示了现有技术一般状态的文件          “E” 在国际申请日的当天或之后公布的在先申请或专利          “L” 可能对优先权要求构成怀疑的文件, 或为确定另一篇引用文件的公布日而引用的或者因其他特殊理由而引用的文件 (如具体说明的)          “O” 涉及口头公开、使用、展览或其他方式公开的文件          “P” 公布日先于国际申请日但迟于所要求的优先权日的文件          “T” 在申请日或优先权日之后公布, 与申请不相抵触, 但为了理解发明之理论或原理的在后文件          “X” 特别相关的文件, 单独考虑该文件, 认定要求保护的发明不是新颖的或不具有创造性          “Y” 特别相关的文件, 当该文件与另一篇或者多篇该类文件结合并且这种结合对于本领域技术人员为显而易见时, 要求保护的发明不具有创造性          “&amp;” 同族专利的文件</p>			类型*	引用文件, 必要时, 指明相关段落	相关的权利要求	X	CN 2495562 Y (立港股份有限公司) 2002年 6月 19日 (2002 - 06 - 19) 说明书实施例1以及附图1-5	1-10	A	CN 201126513 Y (冠捷投资有限公司) 2008年 10月 1日 (2008 - 10 - 01) 全文	1-10	A	CN 2495194 Y (合荔木业有限公司) 2002年 6月 19日 (2002 - 06 - 19) 全文	1-10	A	CN 2751619 Y (明门实业股份有限公司) 2006年 1月 18日 (2006 - 01 - 18) 全文	1-10	A	CN 102375490 A (英业达股份有限公司) 2012年 3月 14日 (2012 - 03 - 14) 全文	1-10	A	US 2010008072 A1 (KONINKLIJKE PHILIPS ELECTRONICS N.V.) 2010年 1月 14日 (2010 - 01 - 14) 全文	1-10
类型*	引用文件, 必要时, 指明相关段落	相关的权利要求																					
X	CN 2495562 Y (立港股份有限公司) 2002年 6月 19日 (2002 - 06 - 19) 说明书实施例1以及附图1-5	1-10																					
A	CN 201126513 Y (冠捷投资有限公司) 2008年 10月 1日 (2008 - 10 - 01) 全文	1-10																					
A	CN 2495194 Y (合荔木业有限公司) 2002年 6月 19日 (2002 - 06 - 19) 全文	1-10																					
A	CN 2751619 Y (明门实业股份有限公司) 2006年 1月 18日 (2006 - 01 - 18) 全文	1-10																					
A	CN 102375490 A (英业达股份有限公司) 2012年 3月 14日 (2012 - 03 - 14) 全文	1-10																					
A	US 2010008072 A1 (KONINKLIJKE PHILIPS ELECTRONICS N.V.) 2010年 1月 14日 (2010 - 01 - 14) 全文	1-10																					
<p>国际检索实际完成的日期</p> <p>2017年 1月 10日</p>	<p>国际检索报告邮寄日期</p> <p>2017年 1月 26日</p>																						
<p>ISA/CN的名称和邮寄地址</p> <p>中华人民共和国国家知识产权局 (ISA/CN) 中国北京市海淀区蓟门桥西土城路6号 100088</p> <p>传真号 (86-10)62019451</p>	<p>受权官员</p> <p>孙付东</p> <p>电话号码 (86-10)82245035</p>																						

国际检索报告  
关于同族专利的信息

国际申请号

PCT/CN2016/085053

检索报告引用的专利文件			公布日 (年/月/日)	同族专利			公布日 (年/月/日)
CN	2495562	Y	2002年 6月 19日	无			
CN	201126513	Y	2008年 10月 1日	无			
CN	2495194	Y	2002年 6月 19日	无			
CN	2751619	Y	2006年 1月 18日	无			
CN	102375490	A	2012年 3月 14日	无			
US	2010008072	A1	2010年 1月 14日	WO	2008029333	A3	2008年 7月 3日
				JP	2010502342	A	2010年 1月 28日
				EP	2063737	A2	2009年 6月 3日
				CN	101534677	A	2009年 9月 16日
				WO	2008029333	A2	2008年 3月 13日
				CN	101534677	B	2011年 8月 10日

表 PCT/ISA/210 (同族专利附件) (2009年7月)