

(12) DEMANDE INTERNATIONALE PUBLIÉE EN VERTU DU TRAITÉ DE COOPÉRATION
EN MATIÈRE DE BREVETS (PCT)

(19) Organisation Mondiale de la Propriété
Intellectuelle
Bureau international



(43) Date de la publication internationale
22 avril 2004 (22.04.2004)

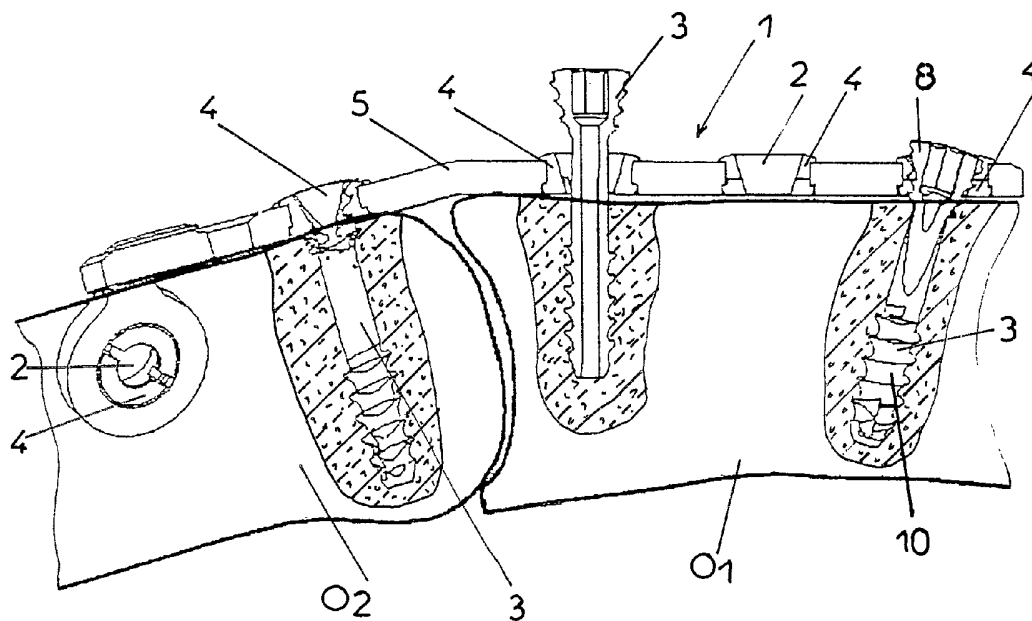
PCT

(10) Numéro de publication internationale
WO 2004/032751 A3

- (51) Classification internationale des brevets⁷ :
A61B 17/80, 17/86
- (21) Numéro de la demande internationale :
PCT/FR2003/002968
- (22) Date de dépôt international : 8 octobre 2003 (08.10.2003)
- (25) Langue de dépôt : français
- (26) Langue de publication : français
- (30) Données relatives à la priorité :
02/12534 9 octobre 2002 (09.10.2002) FR
- (71) Déposant (pour tous les États désignés sauf US) :
BIOTECH INTERNATIONAL (SARL) [FR/FR]; 305,
Allée de Craponne, F-13300 Salon de Provence (FR).
- (72) Inventeur; et
- (75) Inventeur/Déposant (pour US seulement) : IMPEL-
LIZZERI, Frédéric [FR/FR]; Villa Mirecrau, Chemin de
la Tour de Nesle, F-13300 Salon de Provence (FR).
- (74) Mandataire : MAREK, Pierre; 28 et 32, rue de la Loge,
F-13002 Marseille (FR).
- (81) États désignés (national) : AE, AG, AL, AM, AT, AU, AZ,
BA, BB, BG, BR, BY, BZ, CA, CH, CN, CO, CR, CU, CZ,
DE, DK, DM, DZ, EC, EE, ES, FI, GB, GD, GE, GH, GM,
HR, HU, ID, IL, IN, IS, JP, KE, KG, KP, KR, KZ, LC, LK,
LR, LS, LT, LU, LV, MA, MD, MG, MK, MN, MW, MX,
MZ, NI, NO, NZ, OM, PG, PH, PL, PT, RO, RU, SC, SD,
SE, SG, SK, SL, SY, TJ, TM, TN, TR, TT, TZ, UA, UG,
US, UZ, VC, VN, YU, ZA, ZM, ZW.
- (84) États désignés (régional) : brevet ARIPO (GH, GM, KE,
LS, MW, MZ, SD, SL, SZ, TZ, UG, ZM, ZW), brevet
eurasien (AM, AZ, BY, KG, KZ, MD, RU, TJ, TM), brevet
européen (AT, BE, BG, CH, CY, CZ, DE, DK, EE, ES, FI,
FR, GB, GR, HU, IE, IT, LU, MC, NL, PT, RO, SE, SI, SK,
TR), brevet OAPI (BF, BJ, CF, CG, CI, CM, GA, GN, GQ,
GW, ML, MR, NE, SN, TD, TG).

[Suite sur la page suivante]

- (54) Title: SELF-LOCKING OSTEOSYNTHESIS DEVICE
- (54) Titre : DISPOSITIF D'OSTEOSYNTHESE AUTOBLOQUANT



(57) Abstract: The invention relates to a self-locking osteosynthesis device of the type comprising a plate (1) which is equipped with holes (2) for the passage of fixation screws (3). The invention is characterised in that, at least in the areas (4) defining the screw holes (2), the aforementioned plate (1) is made from a material having mechanical properties such that the periphery of said holes can be self-tapped by means of tapping screws which can be used to fix the plate.

[Suite sur la page suivante]

WO 2004/032751 A3



Publiée :

- avec rapport de recherche internationale
- avant l'expiration du délai prévu pour la modification des revendications, sera republiée si des modifications sont reçues

En ce qui concerne les codes à deux lettres et autres abréviations, se référer aux "Notes explicatives relatives aux codes et abréviations" figurant au début de chaque numéro ordinaire de la Gazette du PCT.

(88) Date de publication du rapport de recherche

internationale:

21 mai 2004

(57) Abrégé : Dispositif d'ostéosynthèse autobloquant du genre comprenant une plaque (1) munie de trous (2) pour le passage de vis de fixation (3), caractérisé en ce que ladite plaque (1) est exécutée, au moins dans les zones (4) délimitant les trous (2) de passage des vis, dans un matériau présentant des propriétés mécaniques autorisant un auto-taraudage du pourtour desdits trous au moyen de vis taraudeuses utilisables pour la fixation de ladite plaque.

INTERNATIONAL SEARCH REPORT

International Application No

PCT/FR 03/02968

A. CLASSIFICATION OF SUBJECT MATTER
 IPC 7 A61B17/80 A61B17/86

According to International Patent Classification (IPC) or to both national classification and IPC

B. FIELDS SEARCHED

Minimum documentation searched (classification system followed by classification symbols)
 IPC 7 A61B

Documentation searched other than minimum documentation to the extent that such documents are included in the fields searched

Electronic data base consulted during the international search (name of data base and, where practical, search terms used)

EPO-Internal

C. DOCUMENTS CONSIDERED TO BE RELEVANT

Category °	Citation of document, with indication, where appropriate, of the relevant passages	Relevant to claim No.
X	DE 196 29 011 A (WOLTER DIETMAR PROF DR MED) 22 January 1998 (1998-01-22) column 1, line 68 -column 2, line 48 claim 1; figure 3 ---	1,5,6,9, 10
A	US 6 129 730 A (FENTON MARK A ET AL) 10 October 2000 (2000-10-10) figure 2 ---	1
A	US 5 275 601 A (GOGOLEWSKI SYLWESTER ET AL) 4 January 1994 (1994-01-04) the whole document ---	1,5,9
A	US 5 578 034 A (ESTES BRADLEY T) 26 November 1996 (1996-11-26) claim 1; figures 1,6 -----	2

Further documents are listed in the continuation of box C.

Patent family members are listed in annex.

° Special categories of cited documents :

- *A* document defining the general state of the art which is not considered to be of particular relevance
- *E* earlier document but published on or after the international filing date
- *L* document which may throw doubts on priority claim(s) or which is cited to establish the publication date of another citation or other special reason (as specified)
- *O* document referring to an oral disclosure, use, exhibition or other means
- *P* document published prior to the international filing date but later than the priority date claimed

- *T* later document published after the international filing date or priority date and not in conflict with the application but cited to understand the principle or theory underlying the invention
- *X* document of particular relevance; the claimed invention cannot be considered novel or cannot be considered to involve an inventive step when the document is taken alone
- *Y* document of particular relevance; the claimed invention cannot be considered to involve an inventive step when the document is combined with one or more other such documents, such combination being obvious to a person skilled in the art.
- *8* document member of the same patent family

Date of the actual completion of the international search

6 April 2004

Date of mailing of the international search report

15/04/2004

Name and mailing address of the ISA
 European Patent Office, P.B. 5818 Patentlaan 2
 NL - 2280 HV Rijswijk
 Tel. (+31-70) 340-2040, Tx. 31 651 epo nl,
 Fax: (+31-70) 340-3016

Authorized officer

 Ducreau, F

INTERNATIONAL SEARCH REPORT

Information on patent family members

International Application No

PCT/FR 03/02968

Patent document cited in search report	A	Publication date		Patent family member(s)	Publication date
DE 19629011	A	22-01-1998	DE	19629011 A1	22-01-1998
US 6129730	A	10-10-2000	AU WO	3486100 A 0047120 A1	29-08-2000 17-08-2000
US 5275601	A	04-01-1994	AT CA DE DE EP JP JP	146351 T 2076501 A1 69216009 D1 69216009 T2 0530585 A2 3323244 B2 7178115 A	15-01-1997 04-03-1993 30-01-1997 03-04-1997 10-03-1993 09-09-2002 18-07-1995
US 5578034	A	26-11-1996	AU DE DE EP EP WO ZA	5935096 A 69627890 D1 69627890 T2 1336383 A1 0876128 A1 9639975 A1 9604859 A	30-12-1996 05-06-2003 11-03-2004 20-08-2003 11-11-1998 19-12-1996 07-01-1997

RAPPORT DE RECHERCHE INTERNATIONALE

Derivée Internationale No

PCT/FR 03/02968

A. CLASSEMENT DE L'OBJET DE LA DEMANDE
 CIB 7 A61B17/80 A61B17/86

Selon la classification internationale des brevets (CIB) ou à la fois selon la classification nationale et la CIB

B. DOMAINES SUR LESQUELS LA RECHERCHE A PORTE

Documentation minimale consultée (système de classification suivi des symboles de classement)
 CIB 7 A61B

Documentation consultée autre que la documentation minimale dans la mesure où ces documents relèvent des domaines sur lesquels a porté la recherche

Base de données électronique consultée au cours de la recherche internationale (nom de la base de données, et si réalisable, termes de recherche utilisés)
 EPO-Internal

C. DOCUMENTS CONSIDERES COMME PERTINENTS

Catégorie °	Identification des documents cités, avec, le cas échéant, l'indication des passages pertinents	no. des revendications visées
X	DE 196 29 011 A (WOLTER DIETMAR PROF DR MED) 22 janvier 1998 (1998-01-22) colonne 1, ligne 68 -colonne 2, ligne 48 revendication 1; figure 3 ---	1,5,6,9, 10
A	US 6 129 730 A (FENTON MARK A ET AL) 10 octobre 2000 (2000-10-10) figure 2 ---	1
A	US 5 275 601 A (GOGOLEWSKI SYLWESTER ET AL) 4 janvier 1994 (1994-01-04) le document en entier ---	1,5,9
A	US 5 578 034 A (ESTES BRADLEY T) 26 novembre 1996 (1996-11-26) revendication 1; figures 1,6 -----	2

Voir la suite du cadre C pour la fin de la liste des documents

Les documents de familles de brevets sont indiqués en annexe

° Catégories spéciales de documents cités:

- *A* document définissant l'état général de la technique, non considéré comme particulièrement pertinent
- *E* document antérieur, mais publié à la date de dépôt international ou après cette date
- *L* document pouvant jeter un doute sur une revendication de priorité ou cité pour déterminer la date de publication d'une autre citation ou pour une raison spéciale (telle qu'indiquée)
- *O* document se référant à une divulgation orale, à un usage, à une exposition ou tous autres moyens
- *P* document publié avant la date de dépôt international, mais postérieurement à la date de priorité revendiquée

- *T* document ultérieur publié après la date de dépôt international ou la date de priorité et n'appartenant pas à l'état de la technique pertinent, mais cité pour comprendre le principe ou la théorie constituant la base de l'invention
- *X* document particulièrement pertinent; l'invention revendiquée ne peut être considérée comme nouvelle ou comme impliquant une activité inventive par rapport au document considéré isolément
- *Y* document particulièrement pertinent; l'invention revendiquée ne peut être considérée comme impliquant une activité inventive lorsque le document est associé à un ou plusieurs autres documents de même nature, cette combinaison étant évidente pour une personne du métier
- *&* document qui fait partie de la même famille de brevets

Date à laquelle la recherche internationale a été effectivement achevée

6 avril 2004

Date d'expédition du présent rapport de recherche internationale

15/04/2004

Nom et adresse postale de l'administration chargée de la recherche internationale
 Office Européen des Brevets, P.B. 5818 Patentlaan 2
 NL - 2280 HV Rijswijk
 Tel. (+31-70) 340-2040, Tx. 31 651 epo nl,
 Fax: (+31-70) 340-3016

Fonctionnaire autorisé

Ducreau, F

RAPPORT DE RECHERCHE INTERNATIONALE

Renseignements relatifs aux membres de familles de brevets

De Demande Internationale No

PCT/FR 03/02968

Document brevet cité au rapport de recherche		Date de publication	Membre(s) de la famille de brevet(s)	Date de publication
DE 19629011	A	22-01-1998	DE 19629011 A1	22-01-1998
US 6129730	A	10-10-2000	AU 3486100 A WO 0047120 A1	29-08-2000 17-08-2000
US 5275601	A	04-01-1994	AT 146351 T CA 2076501 A1 DE 69216009 D1 DE 69216009 T2 EP 0530585 A2 JP 3323244 B2 JP 7178115 A	15-01-1997 04-03-1993 30-01-1997 03-04-1997 10-03-1993 09-09-2002 18-07-1995
US 5578034	A	26-11-1996	AU 5935096 A DE 69627890 D1 DE 69627890 T2 EP 1336383 A1 EP 0876128 A1 WO 9639975 A1 ZA 9604859 A	30-12-1996 05-06-2003 11-03-2004 20-08-2003 11-11-1998 19-12-1996 07-01-1997