



(12)发明专利申请

(10)申请公布号 CN 106192735 A

(43)申请公布日 2016.12.07

(21)申请号 201610570209.0

(22)申请日 2016.07.18

(71)申请人 深圳市市政设计研究院有限公司

地址 518000 广东省深圳市福田区笋岗西路3007号市政设计大厦

申请人 深圳市尚智工程技术咨询有限公司

(72)发明人 姜瑞娟 于芳 陈宣言 盖卫明

彭捷 董桔灿

(74)专利代理机构 广州嘉权专利商标事务所有

限公司 44205

代理人 唐致明

(51)Int. Cl.

E01D 19/04(2006.01)

G01L 1/22(2006.01)

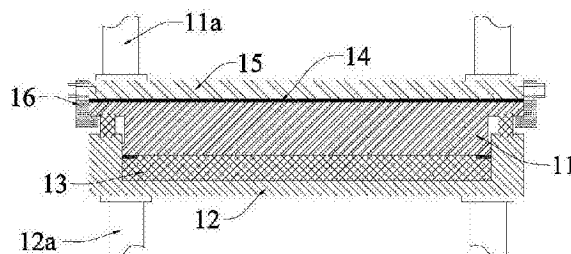
权利要求书1页 说明书5页 附图3页

(54)发明名称

盆式橡胶支座、智能支座以及支座监测系统

(57)摘要

本发明公开了一种盆式橡胶支座、智能支座以及支座监测系统,属于支座技术领域。本发明盆式橡胶支座包括顶支座板、钢盆、橡胶层以及垫板,垫板与顶支座板或钢盆层叠设置,顶支座板和垫板之间、或钢盆和垫板之间设有压力传感单元。智能支座包括数据采集单元、数据输出单元以及盆式橡胶支座,数据采集单元将压力传感单元测得的支座压力传输至数据输出单元。支座监测系统包括数据采集单元、数据输出单元、监控中心以及盆式橡胶支座。本发明盆式橡胶支座能够实时对支座的受力状况进行监测,便于压力传感单元的更换且不影响支座整体的力学性能;支座监测系统能够实时监测和反映支座的健康状况。



1. 一种盆式橡胶支座,包括顶支座板、钢盆以及设于所述顶支座板和钢盆之间的橡胶板,其特征在于:还包括与所述顶支座板或钢盆层叠设置的垫板,所述顶支座板和垫板之间、或所述钢盆和垫板之间设有压力传感单元。

2. 如权利要求1所述的盆式橡胶支座,其特征在于:所述压力传感单元为纳米橡胶传感器。

3. 如权利要求2所述的盆式橡胶支座,其特征在于:所述顶支座板和橡胶板之间还设有不锈钢板、中间钢板以及嵌入所述中间钢板内的聚四氟乙烯板。

4. 如权利要求2所述的盆式橡胶支座,其特征在于:所述纳米橡胶传感器阵列排布于所述顶支座板与垫板之间、或所述钢盆与垫板之间。

5. 如权利要求2所述的盆式橡胶支座,其特征在于:所述纳米橡胶传感器包括至少两层织物层,相邻所述织物层之间填充有纳米导电橡胶,所述纳米导电橡胶为掺入碳纳米管的橡胶基体。

6. 如权利要求1所述的盆式橡胶支座,其特征在于:在所述垫板承受横向力的侧边设有限位单元。

7. 如权利要求6所述的盆式橡胶支座,其特征在于:所述限位单元为条状钢条或限位块,且通过螺栓与所述顶支座板或钢盆固定连接且抵靠于所述垫板的侧边。

8. 一种智能支座,其特征在于:包括数据采集单元、数据输出单元以及如权利要求1至7任一项所述的盆式橡胶支座,所述数据采集单元将压力传感单元测得的支座压力传输至数据输出单元。

9. 一种支座监测系统,其特征在于:包括数据采集单元、数据输出单元、监控中心以及如权利要求1至7任一项所述的盆式橡胶支座,所述数据采集单元将压力传感单元测得的支座压力数据传输至所述数据输出单元,所述数据输出单元将压力数据传输至所述监控中心。

10. 如权利要求9所述的支座监测系统,其特征在于:所述监控中心包括数据接收单元、服务器、监测单元、分析单元以及人机交互单元,所述数据接收单元将所述数据输出单元的压力数据传输至服务器、监测单元、分析单元、以及人机交互单元。

盆式橡胶支座、智能支座以及支座监测系统

技术领域

[0001] 本发明涉及支座技术领域,尤其涉及一种盆式橡胶支座、智能支座以及支座监测系统。

背景技术

[0002] 目前盆式橡胶支座在桥梁领域得到广泛应用,盆式橡胶支座由于其隔震效果显著、技术较为成熟,在全球多个国家的实际桥梁工程中得到了大量的应用。在桥梁结构中,支座作为主要的传力构件,其稳定性、可靠性直接影响整个桥梁的安全性能。支座失效将导致整个桥梁的整体倒塌,造成不可估量的严重后果,因而支座的长期安全性就显得尤为重要。对于盆式橡胶支座而言,摩擦副的失效、金属构件也会随着时间的推移出现疲劳腐蚀等现象都关乎桥梁整体使用的安全性。从桥梁长期健康情况来看,对支座健康状况的监测显得尤为重要。

[0003] 现有技术中,对隔震支座的受力情况的监测主要依靠压力传感单元,而传感单元测得压力后的数据信息需要通过引线导出,就需要在支座上做微孔以用于引出导线,进而导致支座整体的力学性能受到影响,由于桥梁的支座需要承受巨大的载荷,即便是微小的孔隙也会造成巨大的安全隐患;另外,传感单元的更换也是当前支座技术领域面临的一个难题,由于传感单元通常与支座本体固接的原因,若要对传感单元进行更换,则需更换整个支座,成本高且操作复杂。

发明内容

[0004] 本发明所要解决的技术问题,在于提供一种能够实时监测支座受力状况、不影响支座力学性能且便于更换压力传感单元的盆式橡胶支座。

[0005] 本发明所要解决的技术问题,还在于提供一种能够实时监测、反映支座健康状态的智能支座以及支座监测系统。

[0006] 本发明解决上述技术问题所采用的技术方案是:

本发明提供了一种盆式橡胶支座,包括顶支座板、钢盆以及设于所述顶支座板和钢盆之间的橡胶板,还包括与所述顶支座板或钢盆层叠设置的垫板,所述顶支座板和垫板之间、或所述钢盆和垫板之间设有压力传感单元。

[0007] 作为上述技术方案的进一步改进,所述压力传感单元为纳米橡胶传感器。

[0008] 作为上述技术方案的进一步改进,所述顶支座板和橡胶板之间还设有不锈钢板、中间钢板以及嵌入所述中间钢板内的聚四氟乙烯板。

[0009] 作为上述技术方案的进一步改进,所述纳米橡胶传感器阵列排布于所述顶支座板与垫板之间、或所述钢盆与垫板之间。

[0010] 作为上述技术方案的进一步改进,所述纳米橡胶传感器包括至少两层织物层,相邻所述织物层之间填充有纳米导电橡胶,所述纳米导电橡胶为掺入碳纳米管的橡胶基体。

[0011] 作为上述技术方案的进一步改进,在所述垫板承受横向力的侧边设有限位单元。

[0012] 作为上述技术方案的进一步改进,所述限位单元为条状钢条或限位块,且通过螺栓与所述顶支座板或钢盆固定连接且抵靠于所述垫板的侧边。

[0013] 本发明提供了一种智能支座,其包括数据采集单元、数据输出单元以及如上所述的盆式橡胶支座,所述数据采集单元将压力传感单元测得的支座压力传输至数据输出单元。

[0014] 本发明还提供了一种支座监测系统,其包括数据采集单元、数据输出单元、监控中心以及如上所述的盆式橡胶支座,所述数据采集单元将压力传感单元测得的支座压力数据传输至所述数据输出单元,所述数据输出单元将压力数据传输至所述监控中心。

[0015] 作为上述技术方案的进一步改进,所述监控中心包括数据接收单元、服务器、监测单元、分析单元以及人机交互单元,所述数据接收单元将所述数据输出单元的压力数据传输至服务器、监测单元、分析单元、以及人机交互单元。

[0016] 本发明的有益效果是:

1、压力传感单元置于顶支座板和垫板、或钢盆和垫板之间,便于压力传感单元的更换,且能实现对支座受力状态的实时监测。

[0017] 2、压力传感单元的引线从顶支座板和垫板之间、或钢盆和垫板之间引出,不需要对支座做引线微孔,保证支座的力学性能不受影响。

[0018] 3、本发明支座监测系统能够将压力传感单元测得的压力数值即时传输至监控中心,监控中心再对压力数据进行监测和分析,实时监测和反映支座的健康状态。

附图说明

[0019] 图1是本发明盆式橡胶支座实施例一的整体结构剖视图;

图2是本发明盆式橡胶支座实施例二的整体结构剖视图;

图3是本发明盆式橡胶支座实施例三的整体结构剖视图;

图4是本发明盆式橡胶支座实施例四的整体结构剖视图;

图5是本发明盆式橡胶支座的纳米橡胶传感器的整体结构示意图;

图6是本发明支座监测系统的模块连接示意图。

具体实施方式

[0020] 以下将结合实施例和附图对本发明的构思、具体结构及产生的技术效果进行清楚、完整地描述,以充分地理解本发明的目的、特征和效果。显然,所描述的实施例只是本发明的一部分实施例,而不是全部实施例,基于本发明的实施例,本领域的技术人员在不付出创造性劳动的前提下所获得的其他实施例,均属于本发明保护的范围。另外,专利中涉及到的所有联接/连接关系,并非单指构件直接相接,而是指可根据具体实施情况,通过添加或减少联接辅件,来组成更优的联接结构。本发明中的各个技术特征,在不互相矛盾冲突的前提下可以交互组合。

[0021] 图1示出了本发明盆式橡胶支座实施例一的具体结构。如图1所示,本发明盆式橡胶支座包括顶支座板11、钢盆12、橡胶板13、纳米橡胶传感器14、垫板15以及限位单元16。

[0022] 橡胶板13置于钢盆12之中,且橡胶板13的厚度小于钢盆12侧边的高度,顶支座板11的下端置于钢盆12内且与橡胶板13抵紧,纳米橡胶传感器14和垫板15则置于顶支座板11

的上表面,限位单元16通过螺栓与顶支座板11固定连接且抵靠于垫板15的侧边。

[0023] 本发明盆式橡胶支座采用纳米橡胶传感器14实时对支座的受力状况进行检测进而得到支座竖向压力变化数值,由于纳米橡胶传感器14厚度较薄、构造简单,因而不影响支座的各项力学性能;橡胶的耐疲劳性能好、耐高温,因而纳米橡胶传感器14的耐久性高,交变应力循环次数大于5000万次。

[0024] 采用纳米橡胶传感器16作为压力的测量单元是本发明优选的实施方式,当然也可以采用其他压力传感器,例如但不限于应变片压力传感器、陶瓷压力传感器、扩散硅压力传感器、压电压力传感器等。

[0025] 在此较佳实施例中,垫板15和纳米橡胶传感器14设于顶支座板11的上方,垫板15承受横向力的侧边设有限位单元16,以保证垫板15在横向力作用下的稳固性。

[0026] 限位单元16优选为图1中所示的条状钢条,且通过螺栓与顶支座板11固定连接且抵靠于垫板15的侧边,当然,限位单元16的形状以及限位单元16的固定位置、固定方式都不局限于上述实施例,只需满足限位功能即可。限位单元16与顶支座板11采用螺栓连接便于对纳米橡胶传感器14进行更换,若要进行更换时,先将限位单元16取下,再使用顶升设备将垫板15连同上方的构筑物一同顶起,便可对纳米橡胶传感器14进行更换。

[0027] 为了准确测量整个支座的受力状态,同时保证偏载情况下监测的有效性,优选地,纳米橡胶传感器14阵列排布于顶支座板11和垫板15之间,连接纳米橡胶传感器14的两电极的耐高温屏蔽导线由垫板15和顶支座板11之间的间隙引出,不需要对支座本身做任何导线引出孔,有效保证支座的各项力学性能。

[0028] 图2示出了本发明盆式橡胶支座实施例二的具体结构。如图2所示,本发明盆式橡胶支座包括顶支座板21、钢盆22、橡胶板23、纳米橡胶传感器24、垫板25、限位单元26、中间钢板27、聚四氟乙烯板28以及不锈钢板29。

[0029] 纳米橡胶传感器24和垫板25都设置于顶支座板21的下方,聚四氟乙烯板28嵌入中间钢板27内,垫板25下方的不锈钢板29和聚四氟乙烯板28之间形成摩擦副,且不锈钢板29与聚四氟乙烯板28之间的相对摩擦系数小,能够实现小幅水平位移,进而释放支座的温度载荷。限位单元26与顶支座板21通过螺栓固定连接并抵靠于垫板25的侧边。

[0030] 图3是示出了本发明盆式橡胶支座实施例三的具体结构。该实施例与实施例二的区别在于:限位单元36不仅对垫板35进行限位,其延伸端36a还对下方的中间钢板27具有一定的缓冲、限位作用。具体而言,限位单元36的延伸端36a给顶支座板31和中间钢板27设定了相对滑动的范围,也就是限定了顶支座板31和钢盆32的相对滑动范围。在延伸端36a上设有高阻尼橡胶条36b,高阻尼橡胶条36b能够起到很好的缓冲、减震作用。

[0031] 图4示出了本发明盆式橡胶支座的实施例四的具体结构。如图4所示,本发明盆式橡胶支座包括顶支座板41、钢盆42、橡胶板43、纳米橡胶传感器44、垫板45以及限位单元46。该实施例与实施例一的区别在于:纳米橡胶传感器44和垫板45设置于钢盆42的下方。

[0032] 该实施例中,纳米橡胶传感器44在更换时,将限位单元46取下后,再需要同时将顶支座板41、顶支座板41上方的构筑物、橡胶层43以及钢盆42同时顶起,再进行更换操作即可。由于顶支座板41与橡胶层43之间、橡胶层43与钢盆42之间都非固定连接,因而为了便于上述构件整体顶升,优选地,可采用一锁紧机构将上述构件在顶升的过程中锁紧为一体。

[0033] 图5示出了本发明盆式橡胶支座的纳米橡胶传感器14的整体结构示意图。

[0034] 纳米橡胶传感器的工作原理:纳米橡胶传感器在外界荷载作用下发生形变,使导电橡胶内部导电粒子之间的距离以及由导电粒子形成的导电网络发生变化,表现出导电橡胶的电阻率及电阻发生变化,引起测量电信号的变化,进而根据导电橡胶的压阻特性可以反推得到承压面的受力状态。

[0035] 优选地,纳米橡胶传感器14为多层结构,其中作为骨架层的高强度织物层14a上下间隔多层分布,在织物层14a之间用一定厚度的纳米导电橡胶14b填充。织物层14a的材料组织密实,具有一定的厚度、弹性和强度,满足在较高压力作用下发生弹性变形而不破坏的要求,优选地,织物层14a采用中号或高号氨纶、高弹锦纶等弹性纤维织成。同时,织物层14a的纵横纤维形成的纹理有一定的空隙,保证在制备过程中覆盖在其上的纳米导电橡胶溶液能够渗入到空隙,增强结构的整体性。所述的纳米导电橡胶14a的橡胶基体材料为硅橡胶(PDMS),其由基本组分和固化剂按照10:1的配合比组成;导电填料为碳纳米管,优选为多壁碳纳米管(MWCNT),多壁碳纳米管的质量百分比在8%至9%之间。

[0036] 纳米橡胶传感器14添加高强度织物层14a作为劲性骨架,显著提高了纳米橡胶传感器14在0至50MPa高压下的强度和韧性,避免发生撕裂,保证了这种传感单元在高压下的稳定性和可重复性。

[0037] 纳米橡胶传感器的制备主要采用溶液共混法和模压成型,具体的制备方法如下:

S1、配料:将硅橡胶(PDMS)的基本组分、固化剂与碳纳米管按照质量配比进行称重,倒入搅拌机中,在室温下,进行机械研磨混合,保证碳纳米管在橡胶基体中均匀分布,以制成纳米导电橡胶溶液。

[0038] S2、合成:准备多块大小相同的高强度织物,在模具底板平铺一织物层,将S1中制备的纳米导电橡胶溶液均匀涂覆在织物上至一定厚度,再在其上平铺另一织物层;根据纳米导电橡胶传感元件的厚度需要,可继续重复涂覆纳米导电橡胶溶液和增铺织物层的过程。

[0039] S3、固化:将模具顶板放置在未固化的纳米橡胶传感器最上层织物层上,通过模具上下顶底板的连接作用,给纳米导电橡胶材料施加一定的压力,保证其厚度的均匀性和密实性。将模具放置到60℃的容器中,将容器抽成真空,放置至少300min。

[0040] 在纳米橡胶传感器固化之后,可以按照传感器设计要求,用加工刀具将固化的薄片式纳米橡胶传感器切割成需要的大小和形状,连接上电极和绝缘保护层即完成大量程薄片式柔性纳米导电橡胶压力传感器的制作。

[0041] 图6示出了本发明支座监测系统的模块连接示意图。本发明支座监测系统包括智能支座和监控中心。

[0042] 智能支座包括如上所述的盆式橡胶支座、数据采集单元、数据输出单元以及UPS电源。数据采集单元采集盆式橡胶支座中的各个纳米橡胶传感器的压力数据,数据输出单元优选为光载无线交换机,其将压力数据传输至监控中心,UPS为智能支座内的各用电模块提供不间断电能。

[0043] 监控中心包括数据接收单元、服务器、监测单元、分析单元、人机交互单元以及UPS电源。数据接收单元亦优选为光载无线交换机,其用于接收数据输出单元传输的压力数据。数据接收单元将所接收的数据传输至服务器、监测单元、分析单元和人机交互单元,服务器对数据进行管理与控制,监测单元对数据进行即时监测,分析单元则对数据进行评估、分

析。UPS电源为监控中心内的各用电模块提供不间断电源。

[0044] 本发明支座监测系统通过对支座的监测数据进行采集、传输、监测及分析,能够即时了解、判断支座的健康状况,保证支座的使用安全。

[0045] 以上是对本发明的较佳实施例进行了具体说明,但本发明并不限于所述实施例,熟悉本领域的技术人员在不违背本发明精神的前提下还可做出种种的等同变形或替换,这些等同的变形或替换均包含在本申请权利要求所限定的范围内。

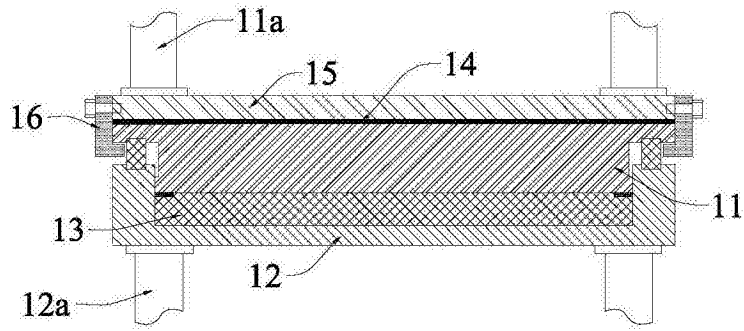


图1

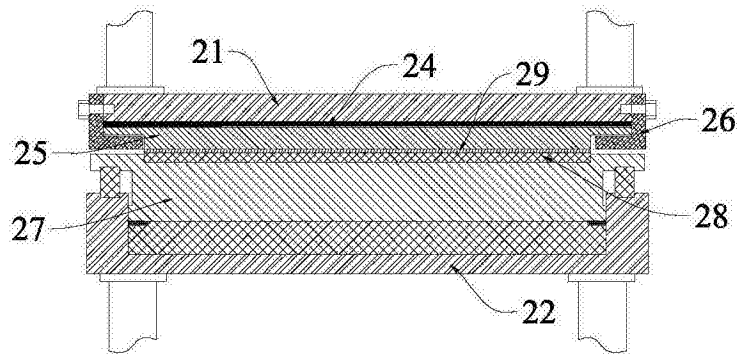


图2

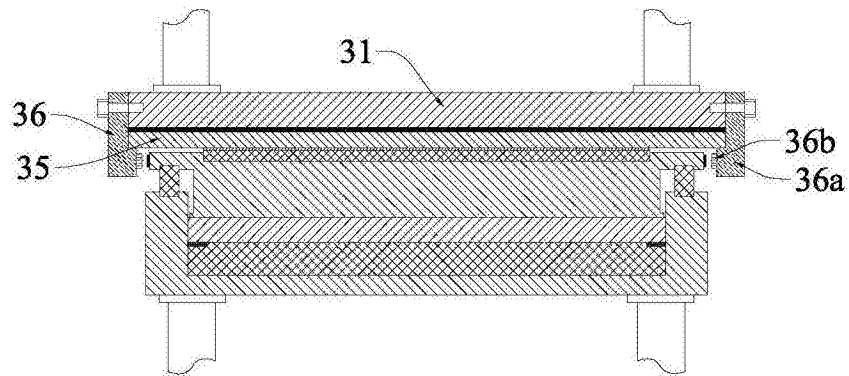


图3

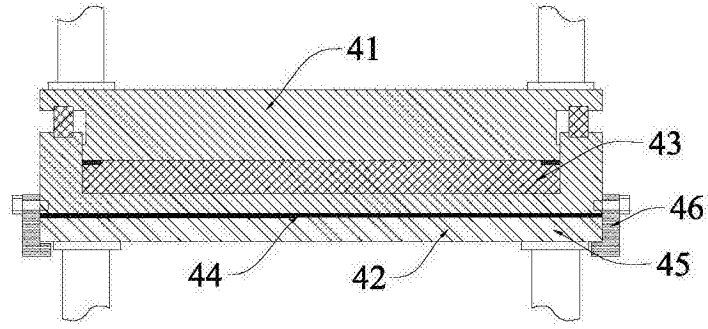


图4

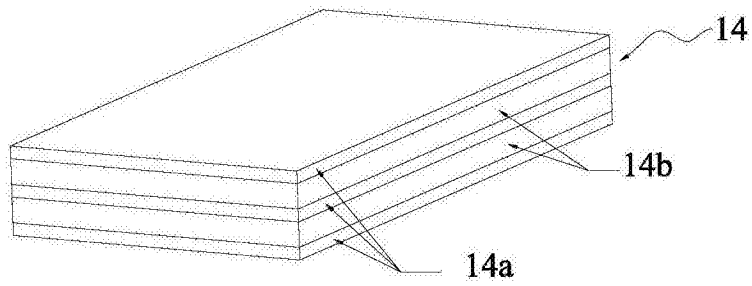


图5

