



## (12)实用新型专利

(10)授权公告号 CN 211526996 U

(45)授权公告日 2020.09.18

(21)申请号 201921938260.8

(22)申请日 2019.11.12

(73)专利权人 樊婷婷

地址 466200 河南省周口市项城市东方大道158号项城市纺织有限公司

(72)发明人 樊婷婷

(51)Int.Cl.

F26B 13/08(2006.01)

F26B 21/00(2006.01)

F26B 25/00(2006.01)

F26B 25/12(2006.01)

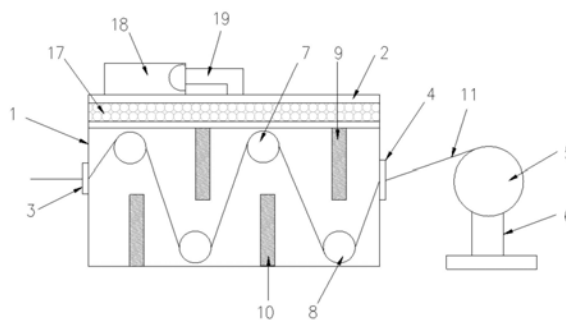
权利要求书1页 说明书3页 附图1页

### (54)实用新型名称

一种纺织布干燥装置

### (57)摘要

本实用新型公开了一种纺织布干燥装置,包括干燥箱体,干燥箱体顶部设有排热仓,干燥箱体一侧设有进布口,另一侧设有出布口,干燥箱体外侧还安装有卷绕筒,卷绕筒固定在安装支架上,干燥箱体内腔安装有上导辊轮、下导辊轮、上加热板和下加热板,上导辊轮和下导辊轮上下交错设置,上加热板垂直安装在干燥箱体顶壁,且上加热板设置在两个上导辊轮之间,下加热板垂直安装在干燥箱体底壁,且下加热板设置在两个下导辊轮之间,待干燥纺织布从干燥箱体的进布口进入干燥箱体内腔,依次穿过上导辊轮、下导辊轮从出布口送出至卷绕筒外部,本实用新型结构设计新颖,能够实现对纺织布正反面的均匀干燥,此外,采用的加热板加热效率高,不易变形,使用寿命长,采用的排热仓能够快速排除干燥箱体内的水汽,能够经过过滤后排出至空气中。



1. 一种纺织布干燥装置,包括干燥箱体(1),其特征在于:所述干燥箱体(1)顶部设有排热仓(2),所述干燥箱体(1)一侧设有进布口(3),另一侧设有出布口(4),所述干燥箱体(1)外侧还安装有卷绕筒(5),所述卷绕筒(5)固定在安装支架(6)上,所述干燥箱体(1)内腔安装有上导辊轮(7)、下导辊轮(8)、上加热板(9)和下加热板(10),所述上导辊轮(7)和下导辊轮(8)上下交错设置,所述上加热板(9)垂直安装在干燥箱体(1)顶壁,且所述上加热板(9)设置在两个上导辊轮(7)之间,所述下加热板(10)垂直安装在干燥箱体(1)底壁,且所述下加热板(10)设置在两个下导辊轮(8)之间,待干燥纺织布(11)从干燥箱体(1)的进布口进入干燥箱体(1)内腔,依次穿过上导辊轮(7)、下导辊轮(8)从出布口(4)送出至卷绕筒(5)外部。

2. 根据权利要求1所述的一种纺织布干燥装置,其特征在于:所述上加热板(9)和下加热板(10)结构完全一致,包括导热铝板(12)、第一云母加热板(13)、第二云母加热板(14)、EPS保温板(15)和不锈钢板(16),所述导热铝板(12)采用铝合金材料制成,所述导热铝板(12)上表面压合第一云母加热板(13),下表面压合第二云母加热板(14),第二云母加热板(14)与不锈钢板(16)之间压合EPS保温板(15)。

3. 根据权利要求1所述的一种纺织布干燥装置,其特征在于:所述排热仓(2)内安装有过滤组件(17),所述排热仓(2)上表面开有排热孔,所述排热仓外部安装有抽风机(18),所述抽风机(18)通过抽风管(19)连接排热孔。

4. 根据权利要求3所述的一种纺织布干燥装置,其特征在于:所述过滤组件(17)包括上过滤棉层(20)、下过滤棉层(21)、活性炭颗粒层(22)和竹炭纤维层(23),所述上过滤棉层(20)下表面压合活性炭颗粒层(22),所述活性炭颗粒层(22)下表面压合竹炭纤维层(23),所述竹炭纤维层(23)下表面压合下过滤棉层(21)。

5. 根据权利要求1所述的一种纺织布干燥装置,其特征在于:所述上加热板(9)和下加热板(10)厚度均为10mm-12mm。

## 一种纺织布干燥装置

### 技术领域

[0001] 本实用新型涉及纺织设备技术领域,具体为一种纺织布干燥装置。

### 背景技术

[0002] 目前,在纺织用品的生产中,需要对纺织用品进行烘干处理,所以纺织用品的烘干装置时必不可少的生产设备,烘干装置对纺织用品有着直接的影响,如果烘干不妥当,会造成纺织品的损坏,现有的烘干装置是通过热风机对纺织品进行直接加热烘干处理,这种烘干处理方式工作效率低,不能够彻底的对纺织品进行烘干处理,烘干不均匀,影响后续加工质量,因此,有必要对现有的烘干装置进行改进。

### 实用新型内容

[0003] 本实用新型的目的在于提供一种纺织布干燥装置,以解决上述背景技术中提出的问题。

[0004] 为实现上述目的,本实用新型提供如下技术方案:一种纺织布干燥装置,包括干燥箱体,所述干燥箱体顶部设有排热仓,所述干燥箱体一侧设有进布口,另一侧设有出布口,所述干燥箱体外侧还安装有卷绕筒,所述卷绕筒固定在安装支架上,所述干燥箱体内腔安装有上导辊轮、下导辊轮、上加热板和下加热板,所述上导辊轮和下导辊轮上下交错设置,所述上加热板垂直安装在干燥箱体顶壁,且所述上加热板设置在两个上导辊轮之间,所述下加热板垂直安装在干燥箱体底壁,且所述下加热板设置在两个下导辊轮之间,待干燥纺织布从干燥箱体的进布口进入干燥箱体内腔,依次穿过上导辊轮、下导辊轮从出布口送出至卷绕筒外部。

[0005] 优选的,所述上加热板和下加热板结构完全一致,包括导热铝板、第一云母加热板、第二云母加热板、EPS保温板和不锈钢板,所述导热铝板采用铝合金材料制成,所述导热铝板上表面压合第一云母加热板,下表面压合第二云母加热板,第二云母加热板与不锈钢板之间压合EPS保温板。

[0006] 优选的,所述排热仓内安装有过滤组件,所述排热仓上表面开有排热孔,所述排热仓外部安装有抽风机,所述抽风机通过抽风管连接排热孔。

[0007] 优选的,所述过滤组件包括上过滤棉层、下过滤棉层、活性炭颗粒层和竹炭纤维层,所述上过滤棉层下表面压合活性炭颗粒层,所述活性炭颗粒层下表面压合竹炭纤维层,所述竹炭纤维层下表面压合下过滤棉层。

[0008] 优选的,所述上加热板和下加热板厚度均为10mm-12mm。

[0009] 与现有技术相比,本实用新型的有益效果是:

[0010] (1) 本实用新型结构设计新颖,能够实现对纺织布正反面的均匀干燥,此外,采用的加热板加热效率高,而且保温性能好,加热均匀性好,能够均匀散发出热量,实现对纺织布的均匀干燥,而且不易变形,使用寿命长,采用的排热仓能够快速排除干燥箱体内的水汽,能够经过过滤后排出至空气中。

[0011] (2) 本实用新型中,排热仓内设置的过滤组件能够吸附热气中的水汽,同时,能够吸附纺织布干燥过程中挥发出来的异味,提高排出气体的环保性能。

### 附图说明

[0012] 图1为本实用新型结构示意图;

[0013] 图2为本实用新型加热板剖视图;

[0014] 图3为本实用新型过滤组件剖视图。

### 具体实施方式

[0015] 下面将结合本实用新型实施例中的附图,对本实用新型实施例中的技术方案进行清楚、完整地描述,显然,所描述的实施例仅仅是本实用新型一部分实施例,而不是全部的实施例。基于本实用新型中的实施例,本领域普通技术人员在没有做出创造性劳动前提下所获得的所有其他实施例,都属于本实用新型保护的范围。

[0016] 请参阅图1-3,本实用新型提供一种技术方案:一种纺织布干燥装置,包括干燥箱体1,所述干燥箱体1顶部设有排热仓2,所述干燥箱体1一侧设有进布口3,另一侧设有出布口4,所述干燥箱体1外侧还安装有卷绕筒5,所述卷绕筒5固定在安装支架6上,所述干燥箱体1内腔安装有上导辊轮7、下导辊轮8、上加热板9和下加热板10,所述上导辊轮7和下导辊轮8上下交错设置,所述上加热板9垂直安装在干燥箱体1顶壁,且所述上加热板9设置在两个上导辊轮7之间,所述下加热板10垂直安装在干燥箱体1底壁,且所述下加热板10设置在两个下导辊轮8之间,待干燥纺织布11从干燥箱体1的进布口进入干燥箱体1内腔,依次穿过上导辊轮7、下导辊轮8从出布口4送出至卷绕筒5外部。

[0017] 本实用新型中,上加热板9和下加热板10结构完全一致,包括导热铝板12、第一云母加热板13、第二云母加热板14、EPS保温板15和不锈钢板16,所述导热铝板12采用铝合金材料制成,所述导热铝板12上表面压合第一云母加热板13,下表面压合第二云母加热板14,第二云母加热板14与不锈钢板16之间压合EPS保温板15,上加热板9和下加热板10厚度均为10mm-12mm,本实用新型采用的加热板加热效率高,而且保温性能好,加热均匀性好,能够均匀散发出热量,实现对纺织布的均匀干燥,而且不易变形,使用寿命长。

[0018] 本实用新型中,排热仓2内安装有过滤组件17,所述排热仓2上表面开有排热孔,所述排热仓外部安装有抽风机18,所述抽风机18通过抽风管19连接排热孔;过滤组件17包括上过滤棉层20、下过滤棉层21、活性炭颗粒层22和竹炭纤维层23,所述上过滤棉层20下表面压合活性炭颗粒层22,所述活性炭颗粒层22下表面压合竹炭纤维层23,所述竹炭纤维层23下表面压合下过滤棉层21,其中,上过滤棉层和下过滤棉层能够吸附水汽和灰尘颗粒,活性炭颗粒层和竹炭纤维层能够清除干燥过程中产生的异味,本实用新型中,排热仓内设置的过滤组件能够吸附热气中的水汽,同时,能够吸附纺织布干燥过程中挥发出来的异味,提高排出气体的环保性能。

[0019] 工作原理:纺织布从进布口进入干燥箱体内部,依次绕过上导辊轮和下导辊轮,同时,上加热板和下加热板对纺织布的正面和反面同时均匀加热干燥,开启外部抽风机,抽风机抽取干燥箱体内部的气体至排热仓中,经过过滤组件进行过滤后排出至空气中。

[0020] 综上所述,本实用新型结构设计新颖,能够实现对纺织布正反面的均匀干燥,此

外,采用的加热板加热效率高,不易变形,使用寿命长,采用的排热仓能够快速排除干燥箱体内的水汽,能够经过过滤后排出至空气中。

[0021] 尽管已经示出和描述了本实用新型的实施例,对于本领域的普通技术人员而言,可以理解在不脱离本实用新型的原理和精神的情况下可以对这些实施例进行多种变化、修改、替换和变型,本实用新型的范围由所附权利要求及其等同物限定。

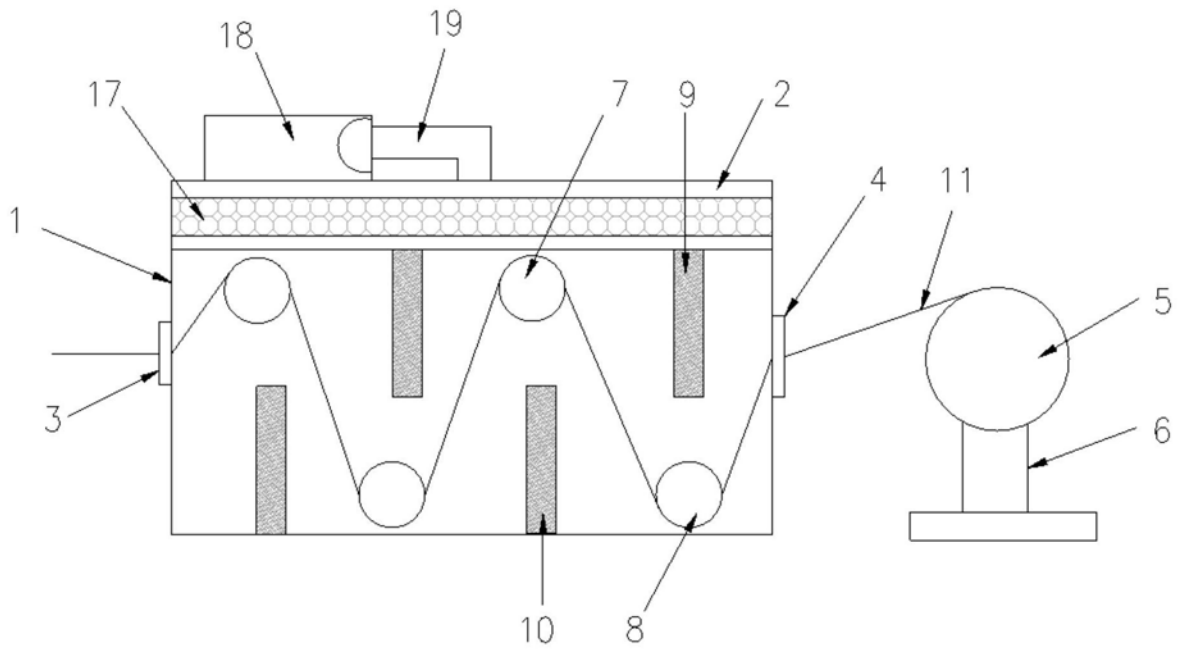


图1

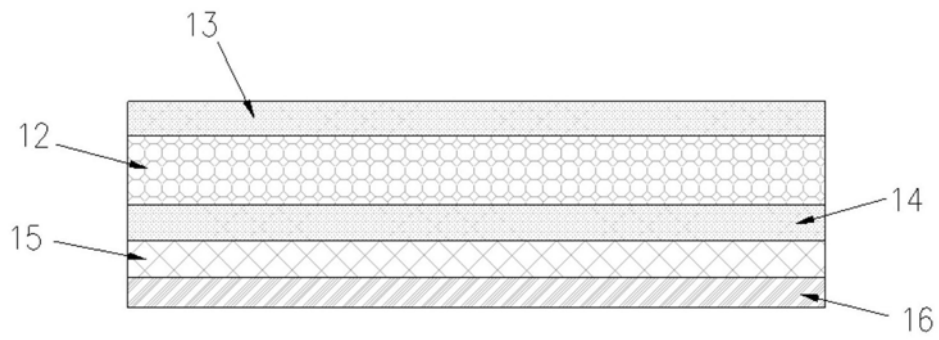


图2

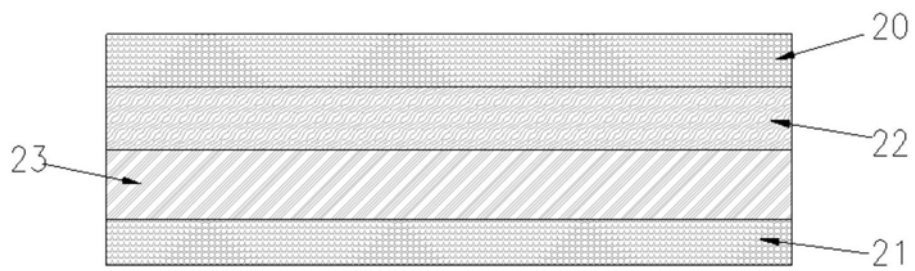


图3