



(12)实用新型专利

(10)授权公告号 CN 211643103 U

(45)授权公告日 2020.10.09

(21)申请号 201922053193.8

(22)申请日 2019.11.25

(73)专利权人 浙江思享包装有限公司

地址 325800 浙江省温州市苍南县龙港镇
新雅纸塑包装中心第48幢

(72)发明人 徐明贾 陈丹丹

(74)专利代理机构 北京化育知识产权代理有限公司 11833

代理人 尹均利

(51) Int. Cl.

B65D 25/28(2006.01)

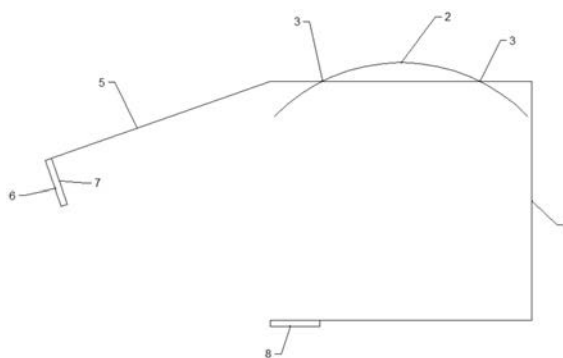
权利要求书1页 说明书2页 附图3页

(54)实用新型名称

一种手提式透明包装盒

(57)摘要

本实用新型提出了一种手提式透明包装盒，包括盒体，所述的盒体由透明材料制成，盒体的上侧面上设有提手，所述的提手为长条形，盒体的上侧面的左右两侧分别设有开缝，提手的两端分别从所述的开缝中伸入所述的盒体内，所述的提手的两端分别设有限位部，所述的限位部的长度大于开缝的长度，盒体的左侧面开口设置，该开口处设有盖板，所述的盖板的上侧与盒体上侧面的左侧边形成可翻转连接，盖板的下端设有粘贴部，粘贴部与盖板形成可翻转连接，所述的粘贴部上设有魔术贴的圆毛面，所述的盒体的底部设有魔术贴的刺毛面，魔术贴的圆毛面与魔术贴的刺毛面相互粘接。



1. 一种手提式透明包装盒,其特征在于:包括箱体,所述的箱体由透明材料制成,盒体的上侧面上设有提手,所述的提手为长条形,盒体的上侧面的左右两侧分别设有开缝,提手的两端分别从所述的开缝中伸入所述的盒体内,所述的提手的两端分别设有限位部,所述的限位部的长度大于开缝的长度,盒体的左侧面开口设置,该开口处设有盖板,所述的盖板的上侧与箱体上侧面的左侧边形成可翻转连接,盖板的下端设有粘贴部,粘贴部与盖板形成可翻转连接,所述的粘贴部上设有魔术贴的圆毛面,所述的盒体的底部设有魔术贴的刺毛面,魔术贴的圆毛面与魔术贴的刺毛面相互粘接。

2. 根据权利要求1所述的一种手提式透明包装盒,其特征在于:所述的箱体和盖板均由透明的塑料片材制成。

3. 根据权利要求1所述的一种手提式透明包装盒,其特征在于:所述的开缝的两端分别设有向外延伸形成装入缝。

4. 根据权利要求1所述的一种手提式透明包装盒,其特征在于:所述的提手由塑料片材制成。

一种手提式透明包装盒

技术领域

[0001] 本实用新型涉及一种手提式透明包装盒。

背景技术

[0002] 包装盒是用来包装物品的，目前常用的包装盒多是不透明的，无法直接看到包装盒的内的物品，且包装盒上没有设计便于手提的结构，拿持也不方便。

实用新型内容

[0003] 针对背景技术中指出的问题，本实用新型提出一种手提式透明包装盒，其结构设计合理，使用方便。

[0004] 本实用新型的技术方案是这样实现的：

[0005] 一种手提式透明包装盒，包括盒体，所述的盒体由透明材料制成，盒体的上侧面上设有提手，所述的提手为长条形，盒体的上侧面的左右两侧分别设有开缝，提手的两端分别从所述的开缝中伸入所述的盒体内，所述的提手的两端分别设有限位部，所述的限位部的长度大于开缝的长度，盒体的左侧面开口设置，该开口处设有盖板，所述的盖板的上侧与盒体上侧面的左侧边形成可翻转连接，盖板的下端设有粘贴部，粘贴部与盖板形成可翻转连接，所述的粘贴部上设有魔术贴的圆毛面，所述的盒体的底部设有魔术贴的刺毛面，魔术贴的圆毛面与魔术贴的刺毛面相互粘接。

[0006] 本实用新型还进一步设置为，所述的盒体和盖板均由透明的塑料片材制成。

[0007] 本实用新型还进一步设置为，所述的开缝的两端分别设有向外延伸形成装入缝。

[0008] 本实用新型还进一步设置为，所述的提手由塑料片材制成。

[0009] 采用了上述技术方案，本实用新型的有益效果为：

[0010] 本实用新型所提供的手提式透明包装盒，其结构简单，设计合理，便于人们的使用，盒体整体为透明设置，便于人们观察盒体的物品，同时在盒体的上侧面设有提手，便于盒子的拿持。

附图说明

[0011] 为了更清楚地说明本实用新型实施例或现有技术中的技术方案，下面将对实施例或现有技术描述中所需要使用的附图作简单地介绍，显而易见地，下面描述中的附图仅仅是本实用新型的一些实施例，对于本领域普通技术人员来讲，在不付出创造性劳动性的前提下，还可以根据这些附图获得其他的附图。

[0012] 图1为本实用新型的结构示意图；

[0013] 图2为本实用新型的俯视图；

[0014] 图3为本实用新型盒体的盒盖打开状态的结构示意图。

具体实施方式

[0015] 下面将结合本实用新型实施例中的附图,对本实用新型实施例中的技术方案进行清楚、完整地描述,显然,所描述的实施例仅仅是本实用新型一部分实施例,而不是全部的实施例。基于本实用新型中的实施例,本领域普通技术人员在没有作出创造性劳动前提下所获得的所有其他实施例,都属于本实用新型保护的范围。

[0016] 如下参考图1-3对本实用新型进行说明:

[0017] 一种手提式透明包装盒,包括箱体1,所述的箱体1由透明材料制成,箱体1的上侧面上设有提手2,所述的提手2为长条形,箱体1的上侧面的左右两侧分别设有开缝3,提手2的两端分别从所述的开缝3中伸入所述的箱体1内,所述的提手2的两端分别设有限位部4,所述的限位部4的长度大于开缝3的长度,这样在手持提手时,限位部4能限制提手的两端脱出开缝3。

[0018] 箱体1的左侧面开口设置,该开口处设有盖板5,所述的盖板5的上侧与箱体1上侧面的左侧边形成可翻转连接,盖板5的下端设有粘贴部6,粘贴部6与盖板5形成可翻转连接,所述的粘贴部6上设有魔术贴的圆毛面7,所述的箱体1的底部设有魔术贴的刺毛面8,魔术贴的圆毛面7与魔术贴的刺毛面8相互粘接。

[0019] 其中,所述的箱体1和盖板5均由透明的塑料片材制成。

[0020] 其中,所述的开缝3的两端分别设有向外延伸形成装入缝9,装入缝9的设置便于限位部4装入盒体内,装入缝9与开缝3形成一定的夹角,可避免提手的两端从开缝3中脱出。

[0021] 其中,所述的提手2由塑料片材制成。

[0022] 采用了上述技术方案,本实用新型的有益效果为:

[0023] 本实用新型所提供的手提式透明包装盒,其结构简单,设计合理,便于人们的使用,箱体1整体为透明设置,便于人们观察箱体1的物品,同时在箱体1的上侧面设有提手2,便于盒子的拿持。

[0024] 以上所述的仅为本实用新型的较佳实施例而已,并不用以限制本实用新型,凡在本实用新型的精神和原则之内,所作的任何修改、等同替换、改进等,均应包含在本实用新型的保护范围之内。

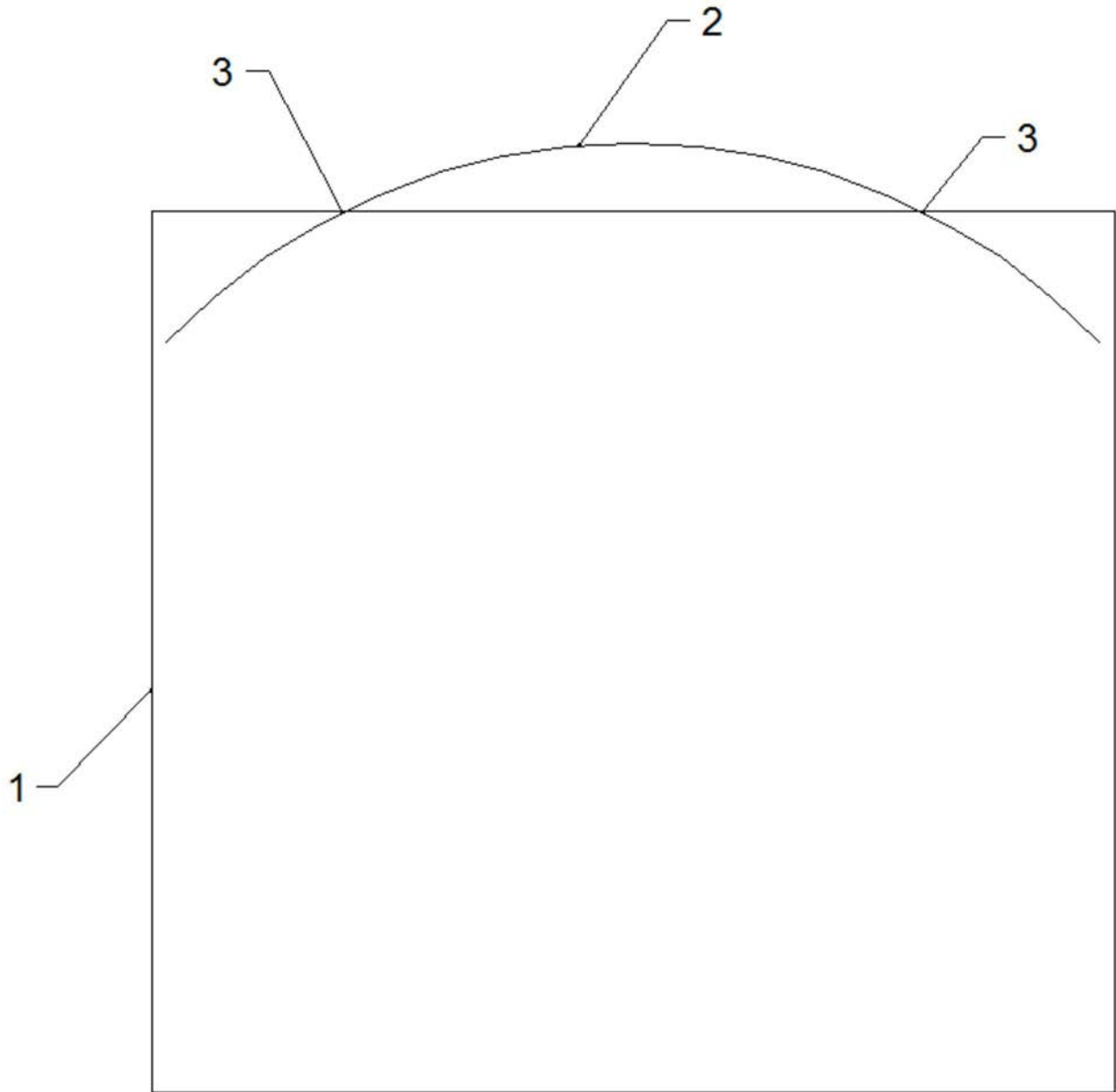


图1

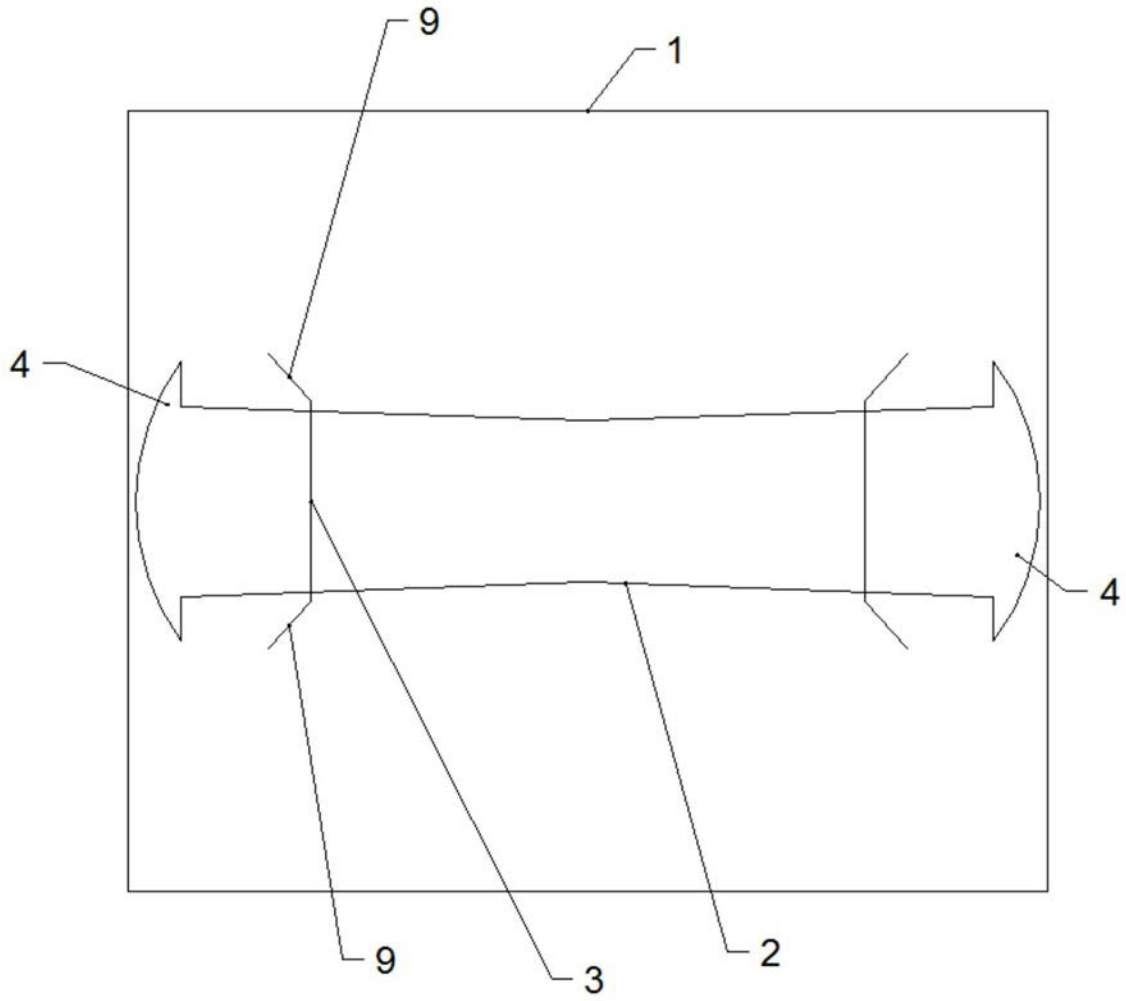


图2

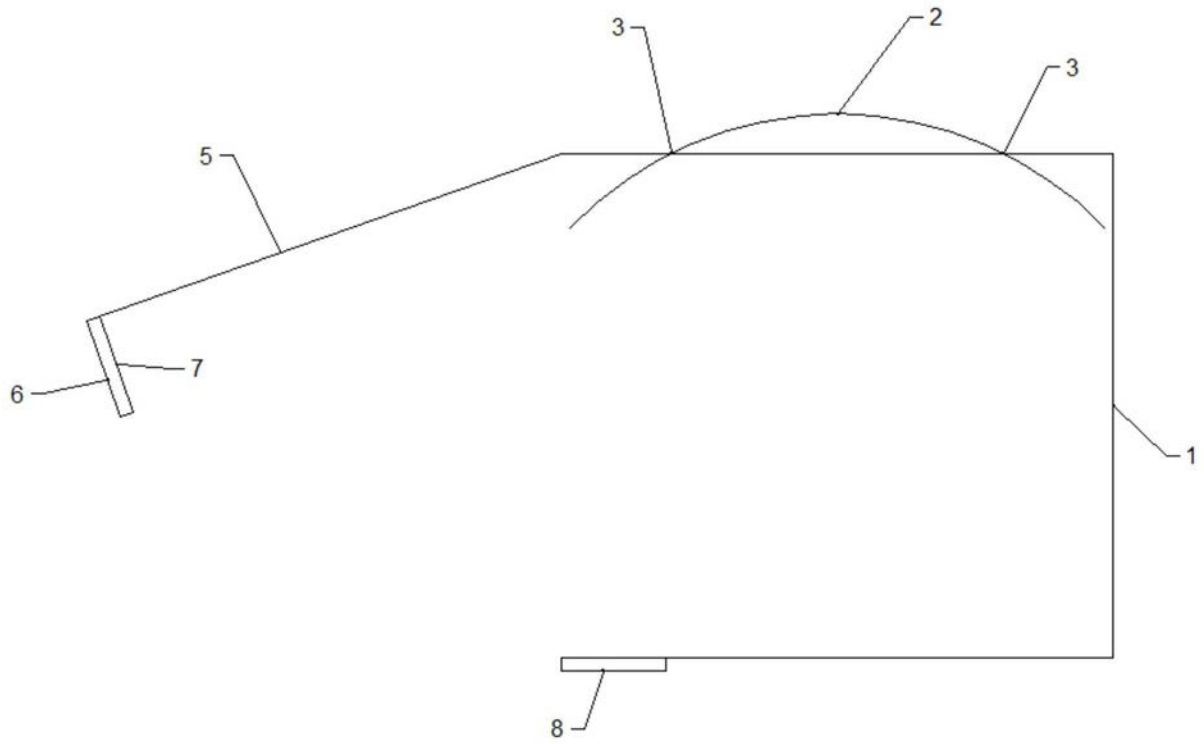


图3