



(12) 实用新型专利

(10) 授权公告号 CN 213044242 U

(45) 授权公告日 2021.04.27

(21) 申请号 202021584406.6

(22) 申请日 2020.08.03

(73) 专利权人 广西南宁强微农牧科技有限公司

地址 530001 广西壮族自治区南宁市西乡塘区南宁市安吉大道东二里4号广源丽安居小区3单元A505号房

(72) 发明人 黄全明 俸祥仁 阳颖杰 张连华

沈建明 马艺婵 张鑫 李显

(51) Int. Cl.

A01F 25/02 (2006.01)

A01F 25/16 (2006.01)

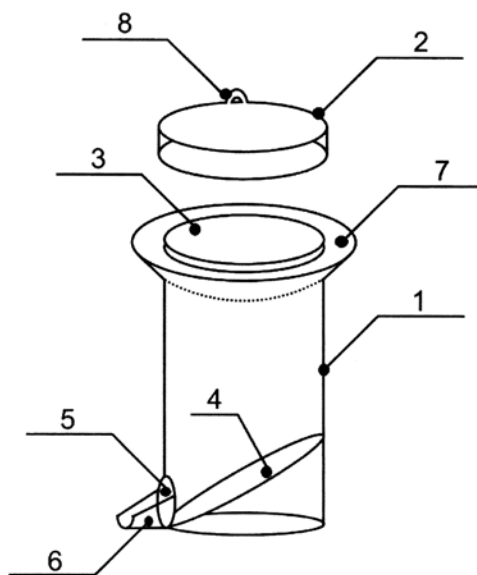
权利要求书1页 说明书2页 附图1页

(54) 实用新型名称

一种新型青贮窖

(57) 摘要

本实用新型涉及一种新型青贮窖,包括青贮窖本体、盖子、进料口、基体、出料口、料斗、密封槽和提手,其特征在于:青贮窖本体底部设有基体,青贮窖本体顶部设有进料口,青贮窖本体顶部表面设有密封槽,青贮窖本体上端设有盖子,盖子上安装有提手,青贮窖本体底部与基体底部连接处设有出料口,出料口底部的青贮窖本体表面上安装有料斗,所述的基体设置为呈十五度至三十度倾斜的斜坡,利于青贮窖本体内水分排出和饲料取拿,盖子盖在密封槽上,密封槽内灌注水或泥浆进行密封,阻隔外界空气进入青贮窖本体内。



1. 一种新型青贮窖,包括青贮窖本体(1)、盖子(2)、进料口(3)、基体(4)、出料口(5)、料斗(6)、密封槽(7)和提手(8),其特征在于:青贮窖本体(1)底部设有基体(4),青贮窖本体(1)顶部设有进料口(3),青贮窖本体(1)顶部表面设有密封槽(7),青贮窖本体(1)上端设有盖子(2),盖子(2)上安装有提手(8),青贮窖本体(1)底部与基体(4)底部连接处设有出料口(5),出料口(5)底部的青贮窖本体(1)表面上安装有料斗(6)。

2. 如权利要求1所述的新型青贮窖,其特征在于,所述的基体(4)设置为呈十五度至三十度倾斜的斜坡,利于青贮窖本体(1)内水分排出和饲料取拿。

3. 如权利要求1所述的新型青贮窖,其特征在于,所述的盖子(2)盖在密封槽(7)上,密封槽(7)内灌注水或泥浆进行密封,阻隔外界空气进入青贮窖本体(1)内。

一种新型青贮窖

技术领域：

[0001] 本实用新型涉及一种饲料加工装置，具体地说是一种新型青贮窖。

背景技术：

[0002] 青贮饲料是指把鲜棵植物经切碎、填入、压实在青贮塔或窖中，密封，在密封条件下，经过微生物发酵作用而调制成的一种多汁、耐贮存、质量基本不变的饲料，这是一种既能减少养分损失，又有利于动物消化吸收的一种贮存方法，通过青贮窖对鲜棵植物收集，防止鲜棵植物长时间放置，导致养分缺失或腐烂的现象出现。

[0003] 现有青贮窖不能将饲料发酵过程中产生的水分排出，也不能将青贮窖内部的空气完整排出，还不方便对青贮窖内部的饲料进行拿取，因此，提出一种新型青贮窖，以便于解决上述中提出的问题。

实用新型内容：

[0004] 本实用新型的主要目的在于提供一种新型青贮窖，可以有效解决背景技术中的问题。

[0005] 本实用新型的目的在于通过以下方式实现的。

[0006] 所提供的新型青贮窖，包括青贮窖本体、盖子、进料口、基体、出料口、料斗、密封槽和提手，其特征在于：青贮窖本体底部设有基体，青贮窖本体顶部设有进料口，青贮窖本体顶部表面设有密封槽，青贮窖本体上端设有盖子，盖子上安装有提手，青贮窖本体底部与基体底部连接处设有出料口，出料口底部的青贮窖本体表面上安装有料斗。

[0007] 本实用新型的显著特点在于：

[0008] 1.所述的基体设置为呈十五度至三十度倾斜的斜坡，利于青贮窖本体内水分排出和饲料取拿。

[0009] 2.所述的盖子盖在密封槽上，密封槽内灌注水或泥浆进行密封，阻隔外界空气进入青贮窖本体内。

附图说明：

[0010] 图1是本实用新型青贮窖立体图。

具体实施方式：

[0011] 如图1所示：新型青贮窖的构成包括青贮窖本体1、盖子2、进料口3、基体4、出料口5、料斗6、密封槽7和提手8，其特征在于：青贮窖本体1底部设有基体4，青贮窖本体1顶部设有进料口3，青贮窖本体1顶部表面设有密封槽7，青贮窖本体1上端设有盖子2，盖子2上安装有提手8，青贮窖本体1底部与基体4底部连接处设有出料口5，出料口5底部的青贮窖本体1表面上安装有料斗6。

[0012] 新型青贮窖的结构：

[0013] 1.所述的基体4设置为呈十五度至三十度倾斜的斜坡,利于青贮窖本体1 内水分排出和饲料取拿。

[0014] 2.所述的盖子2盖在密封槽7上,密封槽7内灌注水或泥浆进行密封,阻 隔外界空气进入青贮窖本体1内。

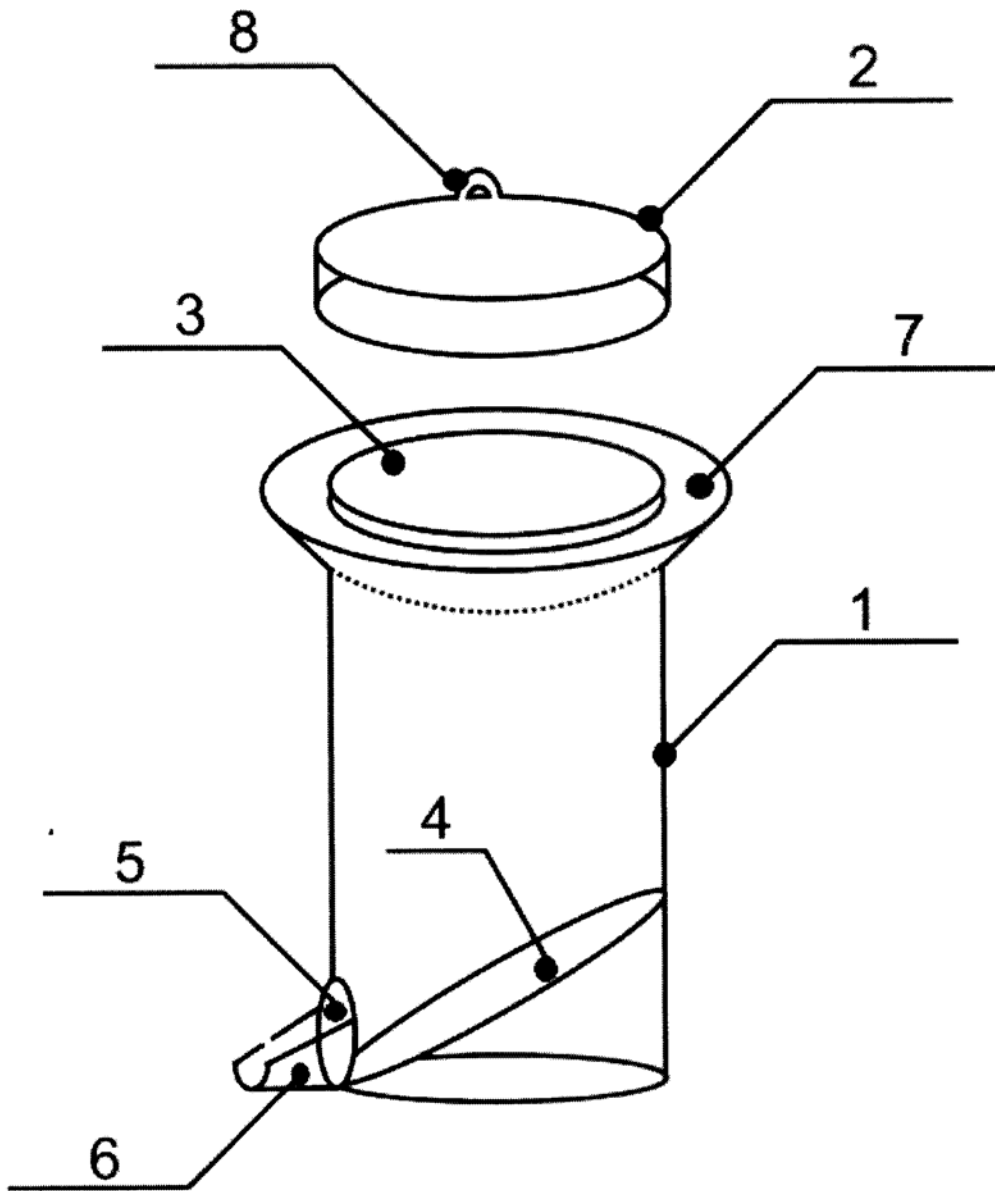


图1