



(12) 发明专利

(10) 授权公告号 CN 115603786 B

(45) 授权公告日 2025.03.14

(21) 申请号 202110780804.8

(56) 对比文件

(22) 申请日 2021.07.09

CN 110336577 A, 2019.10.15

CN 204761429 U, 2015.11.11

(65) 同一申请的已公布的文献号

申请公布号 CN 115603786 A

审查员 屈晗星

(43) 申请公布日 2023.01.13

(73) 专利权人 华为技术有限公司

地址 518129 广东省深圳市龙岗区坂田华为总部办公楼

(72) 发明人 刘畅 黄菲 孙天慧 师平洋

钟文浩

(74) 专利代理机构 北京润泽恒知识产权代理有

限公司 11319

专利代理师 王洪

(51) Int. Cl.

H04B 7/06 (2006.01)

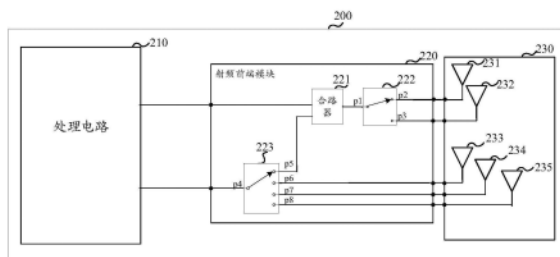
权利要求书4页 说明书25页 附图5页

(54) 发明名称

信号发射方法及无线通信装置

(57) 摘要

本申请实施例提供了一种信号发射方法及无线通信装置。该无线通信装置中布设有五根天线,四根天线用于第一网络通信,两根天线用于第二网络通信,第一网络和第二网络复用一根天线。该方法包括:轮流从第三天线、第四天线和第五天线这三根天线发射第一网络的SRS;以及将SRS和第二网络的第二信号输入至合路器,由合路器将两路信号合路后从复用的第一天线发射出去;进而实现4路轮发SRS。且当即将通过第一天线轮发SRS时,无线通信装置也在从第一天线发送第二信号,通过合路器将SRS和第二网络的信号合成一路信号从第一天线发射出去,能够保证在4路轮发第一网络的SRS过程中,不中断第二信号的发射,从而不中断第二网络业务。



1. 一种无线通信装置,其特征在于,包括:

天线组,包括:第一天线、第二天线、第三天线、第四天线和第五天线;

射频前端模组,包括合路器,所述合路器耦合至所述第一天线;

处理电路,耦合至所述合路器和所述天线组,用于轮流从所述第三天线、所述第四天线和所述第五天线发射第一信号;以及将所述第一信号和第二信号发送至所述合路器,通过所述合路器从所述第一天线或所述第二天线发射所述第一信号和所述第二信号;

所述射频前端模组,还包括:第一开关和第二开关;所述合路器耦合至所述第一开关,所述第一开关耦合至所述第一天线和所述第二天线;所述第二开关耦合至所述第三天线、所述第四天线、所述第五天线和所述合路器;

所述第一开关为第一天线切换开关;所述第二开关包括第二天线切换开关、SRS开关和收发开关;

所述第二天线切换开关耦合至所述第三天线和所述SRS开关,所述SRS开关耦合至所述第四天线、所述收发开关和所述合路器,所述收发开关耦合至所述第五天线;

判断所述第一天线和第二天线的性能,若所述第一天线的性能优于所述第二天线的性能,则通过所述合路器从所述第一天线发射所述第一信号和所述第二信号;

若所述第二天线的性能优于所述第一天线的性能,则通过所述合路器从所述第二天线发射所述第一信号和所述第二信号;

其中,所述第一信号为第一网络的信道探测参考信号SRS,所述第二信号为第二网络的信号。

2. 根据权利要求1所述的无线通信装置,其特征在于,

所述处理电路,还耦合至所述第一开关和所述第二开关,用于控制所述第二开关的状态,轮流从所述第三天线、所述第四天线和所述第五天线发射所述第一信号;控制所述第二开关的状态,将所述第一信号发送至所述合路器,以及将所述第二信号发送至所述合路器;并控制所述第一开关的状态,依次通过所述合路器和所述第一开关从所述第一天线或所述第二天线发射所述第一信号和所述第二信号。

3. 根据权利要求2所述的无线通信装置,其特征在于,

所述射频前端模组还包括第三开关,所述第三开关耦合至所述第一开关和所述合路器;

所述处理电路,还耦合至所述第三开关,用于

处于第一通信场景时,控制所述第三开关的状态,将所述第二信号发送至所述合路器;

所述处理电路,还用于

处于第二通信场景时,控制所述第三开关和第一开关的状态,依次通过所述第三开关、和所述第一开关从所述第一天线或所述第二天线发射所述第二信号。

4. 根据权利要求3所述的无线通信装置,其特征在于,

所述处理电路,还用于

处于所述第一通信场景时,控制所述第三开关和第一开关的状态,依次通过所述第一开关、所述合路器和所述第三开关从所述第一天线或所述第二天线接收第三信号;

处于所述第二通信场景时,控制所述第三开关和第一开关的状态,依次通过所述第一开关和所述第三开关从所述第一天线或所述第二天线接收第四信号;

其中,所述第三信号和第四信号为第二网络的信号。

5. 根据权利要求3所述的无线通信装置,其特征在于,

所述第一通信场景包括EN-DC场景;

所述第二通信场景包括仅存在4G网络的场景。

6. 一种信号发射方法,其特征在于,所述方法应用于无线通信装置,所述装置包括处理电路、射频前端模组和天线组,所述射频前端模组包括:合路器,所述天线组包括:第一天线、第二天线、第三天线、第四天线和第五天线,所述方法包括:

所述处理电路轮流从所述第三天线、所述第四天线和所述第五天线发射第一信号;以及将所述第一信号和第二信号发送至所述合路器,通过所述合路器从所述第一天线或所述第二天线发射所述第一信号和第二信号;

其中,所述射频前端模组还包括:第一开关和第二开关;所述合路器耦合至所述第一开关,所述第一开关耦合至所述第一天线和所述第二天线;所述第二开关耦合至所述第三天线、所述第四天线、所述第五天线和所述合路器;

所述第一开关为第一天线切换开关;所述第二开关包括第二天线切换开关、SRS开关和收发开关;

所述第二天线切换开关耦合至所述第三天线和所述SRS开关,所述SRS开关耦合至所述第四天线、所述收发开关和所述合路器,所述收发开关耦合至所述第五天线;

判断所述第一天线和第二天线的性能,若所述第一天线的性能优于所述第二天线的性能,则通过所述合路器从所述第一天线发射所述第一信号和所述第二信号;

若所述第二天线的性能优于所述第一天线的性能,则通过所述合路器从所述第二天线发射所述第一信号和所述第二信号;

其中,所述第一信号为第一网络的信道探测参考信号SRS,所述第二信号为第二网络的信号。

7. 根据权利要求6所述的方法,其特征在于,所述处理电路轮流从所述第三天线、所述第四天线和所述第五天线发射第一信号,包括:

所述处理电路控制所述第二开关的状态,轮流所述第三天线、所述第四天线和所述第五天线发射所述第一信号;

所述将所述第一信号和第二信号发送至所述合路器,通过所述合路器从所述第一天线或所述第二天线发射所述第一信号和第二信号,包括:

所述处理电路控制所述第二开关的状态,将所述第一信号发送至所述合路器,以及将所述第二信号发送至所述合路器;并控制所述第一开关的状态,依次通过所述合路器和所述第一开关从所述第一天线或所述第二天线发射所述第一信号和第二信号。

8. 根据权利要求7所述的方法,其特征在于,所述射频前端模组还包括第三开关;

所述将所述第二信号发送至所述合路器,包括:

当所述无线通信装置处于第一通信场景时,所述处理电路控制所述第三开关的状态,将所述第二信号发送至所述合路器;

所述的方法还包括:

当所述无线通信装置处于第二通信场景时,所述处理电路控制所述第三开关和第一开关的状态,依次通过所述第三开关和所述第一开关从所述第一天线或所述第二天线发射所

述第二信号。

9. 根据权利要求8所述的方法,其特征在于,所述的方法还包括:

当所述无线通信装置处于第一通信场景时,所述处理电路控制所述第三开关和第一开关的状态,依次通过所述第一开关、所述合路器和所述第三开关从所述第一天线或所述第二天线接收第三信号;

当所述无线通信装置处于第二通信场景时,所述处理电路控制所述第三开关和第一开关的状态,依次通过所述第一开关和所述第三开关从所述第一天线或所述第二天线接收第四信号;

其中,所述第三信号和第四信号为第二网络的信号。

10. 根据权利要求8所述的方法,其特征在于,

所述第一通信场景包括EN-DC场景;

所述第二通信场景包括仅存在4G网络的场景。

11. 一种射频前端模组,其特征在于,包括:第一开关、第二开关、第三开关和合路器;所述第二开关,分别与处理电路、第三天线、第四天线、第五天线和所述合路器相耦合,用于在第一通信场景中从所述处理电路接收第一信号,并根据所述处理电路的控制将所述第一信号轮流发送至所述第三天线、所述第四天线、所述第五天线和所述合路器;

所述第三开关,分别与所述处理电路、所述合路器和所述第一开关相耦合,用于在所述第一通信场景中从所述处理电路接收第二信号,并根据所述处理电路的控制将所述第二信号发送至所述合路器;以及用于在第二通信场景中从所述处理电路接收第二信号,并根据所述处理电路的控制将所述第二信号发送至所述第一开关;

所述合路器,分别与所述第一开关、所述第二开关和所述第三开关耦合,用于在所述第一通信场景中,从所述第三开关接收所述第二信号和从所述第二开关接收第一信号,以及将所述第一信号和所述第二信号合路,并将合路得到的合路信号发送至所述第一开关;

所述第一开关,分别与所述合路器、所述第三开关、第一天线和第二天线相耦合,用于在所述第一通信场景中接收所述合路信号,并根据所述处理电路的控制从所述第一天线或所述第二天线发射所述合路信号;其中,若所述第一天线的性能优于所述第二天线的性能,则通过所述合路器从所述第一天线发射所述第一信号和所述第二信号;若所述第二天线的性能优于所述第一天线的性能,则通过所述合路器从所述第二天线发射所述第一信号和所述第二信号;以及在所述第二通信场景中接收所述第二信号,并根据所述处理电路的控制从所述第一天线或所述第二天线发射所述第二信号;

其中,所述第一开关为第一天线切换开关;所述第二开关包括第二天线切换开关、SRS开关和收发开关;

所述第二天线切换开关耦合至所述第三天线和所述SRS开关,所述SRS开关耦合至所述第四天线、所述收发开关和所述合路器,所述收发开关耦合至所述第五天线。

12. 一种芯片,其特征在于,包括:至少一个处理器,存储器和接口;

所述处理器通过所述接口耦合至射频前端模组;所述至少一个处理器被配置为调用存储在所述存储器中的指令,以执行如权利要求6至10任一项所述的方法中的信号发射执行的步骤。

13. 一种计算机可读存储介质,其特征在于,所述计算机可读存储介质存储有计算机程

序,当所述计算机程序运行在计算机或处理器上时,使得所述计算机或所述处理器执行如权利要求6至10任一项所述的方法中的处理电路执行的步骤。

14.一种计算机程序产品,其特征在于,所述计算机程序产品包含软件程序,当所述软件程序被计算机或处理器执行时,使得权利要求6至10任一项所述的方法中的处理电路执行的步骤被执行。

信号发射方法及无线通信装置

技术领域

[0001] 本申请实施例涉及通信领域,尤其涉及一种信号发射方法及无线通信装置。

背景技术

[0002] 目前,很多5G终端设备处于EN-DC(LTE(Long Term Evolution,长期演进)-NR(New Redio,新空口)双连接的一种场景)场景时,可进行4G(4th Generation Mobile Communication Technology,第四代移动通信技术)通信和5G(5th Generation Mobile Communication Technology,第五代移动通信技术)通信。其中,终端设备中设置4根天线,2根天线用于4G信号的收发,2根天线用于5G信号的收发。5G支持SRS(Sounding Reference Signal,信道探测参考信号)轮发:1T2R SRS(“T”transmit,发送;“R”receive,接收),即在2根接收天线上轮发SRS信号;以及1T4R SRS,即在4根接收天线上轮发SRS信号。其中,采用1T4R SRS时,基站能够获取到全部的4根天线发送的上行信道信息;相对于采用1T2R SRS,基站获取的上行信道信息更全面,进而基站信道估计更准确,从而能够进行更准确的下行资源分配,提升下行峰值速率。

[0003] 若终端设备采用1T4R SRS,虽然能够提升下行峰值速率;但是会占用4G信号收发的天线,使得这两根天线无法发送4G信号,打断LTE业务,导致LTE业务速率下降,甚至断连。若采用1T2R SRS,虽然不会占用用于4G信号收发的天线,但是会降低下行峰值速率。

发明内容

[0004] 为了解决上述技术问题,本申请提供一种信号发射方法及无线通信装置;该方法能够在实现4路轮发第一网络的SRS的同时,不打断第二网络的业务。

[0005] 第一方面,本申请实施例提供一种无线通信装置,包括:

[0006] 天线组,包括:第一天线、第二天线、第三天线、第四天线和第五天线;

[0007] 射频前端模组,包括合路器,所述合路器耦合至所述第一天线;

[0008] 处理电路,耦合至所述合路器和所述天线组,用于轮流从所述第三天线、所述第四天线和所述第五天线发射第一信号;以及将所述第一信号和第二信号发送至所述合路器,通过所述合路器从所述第一天线发射所述第一信号和所述第二信号;其中,所述第一信号为第一网络的信道探测参考信号SRS,所述第二信号为第二网络的信号。这样,能够通过第一天线、第三天线、第四天线和第五天线,实现4路轮发SRS,进而提升下行峰值速率。且当无线通信装置即将通过第一天线轮发第一网络的SRS时,无线通信装置也在从第一天线发送第二网络的信号,通过合路器将第一网络的SRS信号和第二网络的信号合成一路信号从第一天线发射出去,能够实现在4路轮发第一网络的SRS过程中,不打断第二网络的信号的发射,从而实现不打断第二网络业务。

[0009] 根据第一方面,所述射频前端模组,还包括:第一开关和第二开关;所述合路器耦合至所述第一开关,所述第一开关耦合至所述第一天线和所述第二天线;所述第二开关耦合至所述第三天线、所述第四天线、所述第五天线和所述合路器;所述处理电路,还耦合至

所述第一开关和所述第二开关,用于控制所述第二开关的状态,轮流从所述第三天线、所述第四天线和所述第五天线发射所述第一信号;控制所述第二开关的状态,将所述第一信号发送至所述合路器,以及将所述第二信号发送至所述合路器;并控制所述第一开关的状态,依次通过所述合路器和所述第一开关从所述第一天线发射所述第一信号和所述第二信号。

[0010] 根据第一方面,或者以上第一方面的任意一种实现方式,所述射频前端模组还包括第三开关,所述第三开关耦合至所述第一开关和所述合路器;所述处理电路,还耦合至所述第三开关,用于处于第一通信场景时,控制所述第三开关的状态,将所述第二信号发送至所述合路器;所述处理电路,还用于处于第二通信场景时,控制所述第三开关和第一开关的状态,依次通过所述第三开关、和所述第一开关从所述第一天线发射所述第二信号。进而通过控制第三开关的状态,实现在第一通信场景时,将第二信号发送至合路器,实现4路轮发第一网络的SRS过程中,不中断第二网络的信号的发射。以及在第二通信场景时,直接将第二信号发送至第一开关从第一天线发射出去,进而第二信号无需通过合路器,减少发射信号的损耗。

[0011] 根据第一方面,或者以上第一方面的任意一种实现方式所述处理电路,还用于处于所述第一通信场景时,控制所述第三开关和第一开关的状态,依次通过所述第一开关、所述合路器和所述第三开关从所述第一天线接收第三信号;处于所述第二通信场景时,控制所述第三开关和第一开关的状态,依次通过所述第一开关和所述第三开关从所述第一天线接收第四信号;其中,所述第三信号和第四信号为第二网络的信号。这样,在处于第二通信场景时,处理电路接收到的信号也无需通过合路器,减少接收信号的损耗。

[0012] 根据第一方面,或者以上第一方面的任意一种实现方式,所述第一通信场景包括EN-DC场景;所述第二通信场景包括仅存在4G网络的场景。

[0013] 第二方面,本申请实施例提供一种信号发射方法。所述方法应用于无线通信装置,所述装置包括处理电路、射频前端模组和天线组,所述射频前端模组包括:合路器,所述天线组包括:第一天线、第二天线、第三天线、第四天线和第五天线,所述方法包括:所述处理电路轮流从所述第三天线、所述第四天线和所述第五天线发射第一信号;以及将所述第一信号和第二信号发送至所述合路器,通过所述合路器从所述第一天线发射所述第一信号和第二信号;其中,所述第一信号为第一网络的信道探测参考信号SRS,所述第二信号为第二网络的信号。

[0014] 根据第二方面,所述射频前端模组还包括:第一开关和第二开关;所述处理电路轮流从所述第三天线、所述第四天线和所述第五天线发射第一信号,包括:所述处理电路控制所述第二开关的状态,轮流所述第三天线、所述第四天线和所述第五天线发射所述第一信号;所述将所述第一信号和第二信号发送至所述合路器,通过所述合路器从所述第一天线发射所述第一信号和第二信号,包括:所述处理电路控制所述第二开关的状态,将所述第一信号发送至所述合路器,以及将所述第二信号发送至所述合路器;并控制所述第一开关的状态,依次通过所述合路器和所述第一开关从所述第一天线发射所述第一信号和第二信号。

[0015] 根据第二方面,或者以上第二方面的任意一种实现方式,所述射频前端模组还包括第三开关;所述将所述第二信号发送至所述合路器,包括:当所述无线通信装置处于第一通信场景时,所述处理电路控制所述第三开关的状态,将所述第二信号发送至所述合路器;

所述的方法还包括：当所述无线通信装置处于第二通信场景时，所述处理电路控制所述第三开关和第一开关的状态，依次通过所述第三开关和所述第一开关从所述第一天线发射所述第二信号。

[0016] 根据第二方面，或者以上第二方面的任意一种实现方式，当所述无线通信装置处于第一通信场景时，所述处理电路控制所述第三开关和第一开关的状态，依次通过所述第一开关、所述合路器和所述第三开关从所述第一天线接收第三信号；

[0017] 当所述无线通信装置处于第二通信场景时，所述处理电路控制所述第三开关和第一开关的状态，依次通过所述第一开关和所述第三开关从所述第一天线接收第四信号；

[0018] 其中，所述第三信号和第四信号为第二网络的信号。

[0019] 根据第二方面，或者以上第二方面的任意一种实现方式，所述第一通信场景包括EN-DC场景；所述第二通信场景包括仅存在4G网络的场景。

[0020] 第二方面以及第二方面的任意一种实现方式分别与第一方面以及第一方面的任意一种实现方式相对应。第二方面以及第二方面的任意一种实现方式所对应的技术效果可参见上述第一方面以及第一方面的任意一种实现方式所对应的技术效果，此处不再赘述。

[0021] 第三方面，本申请实施例提供了一种射频前端模组，包括：第一开关、第二开关、第三开关和合路器；所述第二开关，分别与处理电路、第三天线、第四天线、第五天线和所述合路器相耦合，用于在第一通信场景中从所述处理电路接收第一信号，并根据所述处理电路的控制将所述第一信号轮流发送至所述第三天线、所述第四天线、所述第五天线和所述合路器；所述第三开关，分别与所述处理电路、所述合路器和所述第一开关相耦合，用于在所述第一通信场景中从所述处理电路接收第二信号，并根据所述处理电路的控制将所述第二信号发送至所述合路器；以及用于在第二通信场景中从所述处理电路接收第二信号，并根据所述处理电路的控制将所述第二信号发送至所述第一开关；所述合路器，分别与所述第一开关、所述第二开关和所述第三开关耦合，用于在所述第一通信场景中，从所述第三开关接收所述第二信号和从所述第二开关接收第一信号，以及将所述第一信号和所述第二信号合路，并将合路得到的合路信号发送至所述第一开关；所述第一开关，分别与所述合路器、所述第三开关、所述第一天线和所述第二天线相耦合，用于在所述第一通信场景中接收所述合路信号，并根据所述处理电路的控制从所述第一天线发射所述合路信号；以及在所述第二通信场景中接收所述第二信号，并根据所述处理电路的控制从所述第一天线发射所述第二信号。

[0022] 第三方面以及第三方面的任意一种实现方式分别与第一方面以及第一方面的任意一种实现方式相对应。第三方面以及第三方面的任意一种实现方式所对应的技术效果可参见上述第一方面以及第一方面的任意一种实现方式所对应的技术效果，此处不再赘述。

[0023] 第四方面，本申请实施例提供一种芯片。该芯片包括：至少一个处理器和接口，可选地还包括存储器；处理器通过接口耦合至射频前端模组。至少一个处理器被配置为调用存储在存储器中的指令，以执行第二方面以及第二方面的任意一种实现方式中的处理电路执行的步骤。

[0024] 第四方面以及第四方面的任意一种实现方式分别与第一方面以及第一方面的任意一种实现方式相对应。第四方面以及第四方面的任意一种实现方式所对应的技术效果可参见上述第一方面以及第一方面的任意一种实现方式所对应的技术效果，此处不再赘述。

[0025] 第五方面,本申请实施例提供一种计算机可读存储介质。计算机可读存储介质存储有计算机程序,当计算机程序运行在计算机或处理器上时,使得计算机或处理器执行第二方面或第二方面的任一种可能的实现方式中的方法。

[0026] 第五方面以及第五方面的任意一种实现方式分别与第一方面以及第一方面的任意一种实现方式相对应。第五方面以及第五方面的任意一种实现方式所对应的技术效果可参见上述第一方面以及第一方面的任意一种实现方式所对应的技术效果,此处不再赘述。

[0027] 第六方面,本申请实施例提供一种计算机程序产品。计算机程序产品包含软件程序,当软件程序被计算机或处理器执行时,使得第二方面或第二方面的任一种可能的实现方式中的方法被执行。

[0028] 第六方面以及第六方面的任意一种实现方式分别与第一方面以及第一方面的任意一种实现方式相对应。第六方面以及第六方面的任意一种实现方式所对应的技术效果可参见上述第一方面以及第一方面的任意一种实现方式所对应的技术效果,此处不再赘述。

附图说明

[0029] 图1为示例性示出的本申请实施例的应用场景图;

[0030] 图2为示例性示出的本申请实施例的一种无线通信装置的结构示意图;

[0031] 图3为示例性示出的无线通信装置4路轮发SRS对应开关状态示意图;

[0032] 图4为示例性示出的本申请实施例的另一种无线通信装置的结构示意图;

[0033] 图5为示例性示出的本申请实施例的又一种无线通信装置的结构示意图;

[0034] 图6为示例性示出的本申请实施例的再一种无线通信装置的结构示意图;

[0035] 图7为示例性示出的装置的结构示意图;

[0036] 图8为示例性示出的芯片的结构示意图。

具体实施方式

[0037] 下面将结合本申请实施例中的附图,对本申请实施例中的技术方案进行清楚、完整地描述,显然,所描述的实施例是本申请一部分实施例,而不是全部的实施例。基于本申请中的实施例,本领域普通技术人员在没有作出创造性劳动前提下所获得的所有其他实施例,都属于本申请保护的范围。

[0038] 本文中术语“和/或”,仅仅是一种描述关联对象的关联关系,表示可以存在三种关系,例如,A和/或B,可以表示:单独存在A,同时存在A和B,单独存在B这三种情况。

[0039] 本申请实施例的说明书和权利要求书中的术语“第一”和“第二”等是用于区别不同的对象,而不是用于描述对象的特定顺序。例如,第一目标对象和第二目标对象等是用于区别不同的目标对象,而不是用于描述目标对象的特定顺序。

[0040] 在本申请实施例中,“示例性的”或者“例如”等词用于表示作例子、例证或说明。本申请实施例中被描述为“示例性的”或者“例如”的任何实施例或设计方案不应被解释为比其它实施例或设计方案更优选或更具优势。确切而言,使用“示例性的”或者“例如”等词旨在以具体方式呈现相关概念。

[0041] 在本申请实施例的描述中,除非另有说明,“多个”的含义是指两个或两个以上。例如,多个处理单元是指两个或两个以上的处理单元;多个系统是指两个或两个以上的系统。

[0042] 本申请实施例可以应用于LTE-NR场景中。示例性的,本申请实施例可以应用于EN-DC场景(LTE-NR场景中的一种场景)。

[0043] 图1示例性示出的本申请实施例的应用场景图。EN-DC场景中的无线通信系统100可以包括:4G核心网110、4G基站120、5G基站130和终端设备140。其中,4G基站120作为主基站接入4G核心网110,5G基站130作为辅基站与4G基站120连接,终端设备140可以分别与4G基站120和5G基站130连接。

[0044] 在终端设备处于EN-DC场景时,终端设备可以同时进行4G通信和5G通信。终端设备140在进行5G通信的过程中,可以向5G基站130发射5G SRS。5G基站130接收到终端设备140发射的5G SRS之后,可以根据5G SRS进行上行信道估计,然后根据上行信道估计结果进行下行资源分配。

[0045] 其中,终端设备支持1T2R和1T4R两种轮发策略。而采用1T4R轮发策略相对于采用1T2R轮发策略而言,下行峰值速率更高。通常,现有技术的4天线终端设备的2根天线用于4G通信,2根天线用于5G通信。若采用1T4R轮发策略,则会打断4G业务。因此为了避免采用1T4R轮发策略时,对终端设备4G业务的影响,4天线终端设备通常采用1T2R的轮发策略,这样终端设备的下行峰值速率会受到影响。此外,现有技术还在4根天线的基础上新增2根天线,得到6天线终端设备。6天线终端设备的2根天线用于4G通信,4根天线用于5G通信,因此6天线终端设备可以采用1T4R的轮发机制。然而终端设备的空间有限,新增2根天线会导致这两根天线空间较小,天线性能较差,且还会增加终端设备的成本。

[0046] 进而针对现有技术的缺陷,本申请实施例提供了无线通信装置,该无线通信装置可以设置在终端设备140中,可以在不打断4G业务的前提下,采用1T4R轮发策略来发射SRS,保证下行峰值速率。

[0047] 图2示例性示出的本申请实施例的一种无线通信装置的结构示意图。图2所示无线通信装置200仅是无线通信装置的一个范例,并且无线通信装置200可以具有比图中所示的更多的或者更少的部件,可以组合两个或多个的部件,或者可以具有不同的部件配置。图2中所示出的各种部件可以在包括一个或多个信号处理和/或专用集成电路在内的硬件、软件、或硬件和软件的组合中实现。

[0048] 无线通信装置200可以包括:处理电路210、射频前端模组220和天线组230。

[0049] 示例性的,处理电路210可以耦合至射频前端模组220,射频前端模组220可以耦合至天线组230。

[0050] 示例性的,处理电路210可以包括射频处理电路如收发器,可以用于从基带处理电路接收基带信号并对基带信号进行射频调制,得到射频调制后的信号并发送至射频前端模组。射频处理电路还可以用于从射频前端模组接收信号,对该信号进行射频解调,得到射频解调后的信号并发送至基带处理电路进行处理。

[0051] 示例性的,处理电路210可以包括基带处理电路和射频处理电路。基带处理电路耦合至射频处理电路,基带处理电路可以用于从中央处理电路接收原始信号,并对原始信号进行基带调制,得到基带信号并发送给射频处理电路。射频处理电路可以用于从基带处理电路接收基带信号,并对基带信号进行射频调制,得到射频调制后的信号并发送至射频前端模组220。射频处理电路可以用于从射频前端模组220接收信号,对该信号进行射频解调,得到射频解调后的信号并发送至基带处理电路。基带处理电路还可以用于从射频处理电路

接收射频解调后的信号,并对射频解调后的信号进行基带解调,得到基带解调的信号并发送至中央处理器电路进行处理。

[0052] 示例性的,处理电路210可以包括中央处理电路、基带处理电路和射频处理电路。中央处理电路可以耦合至基带处理器,基带处理电路可以耦合至射频处理电路。中央处理电路可以用于生成或获取原始信号并发送至基带处理电路。基带处理电路可以用于从中央处理电路接收原始信号并对原始信号进行基带调制,得到基带信号并发送给射频处理电路。射频处理电路可以用于对基带信号进行射频调制,得到射频调制后的信号并发送至射频前端模组220。射频处理电路还可以用于从射频前端模组220接收信号,对该信号进行射频解调,得到射频解调后的信号并发送至基带处理电路。基带处理电路还可以用于对射频解调后的信号进行基带解调,得到基带解调的信号并发送中央处理器电路。中央处理电路还可以用于对基带解调后的信号进行处理并输出。例如,无线通信装置200为终端设备,基带解调后的信号为语音信号,中央处理电路可以将语音信号输出至扬声器进行播放。又例如,基带解调后的信号为文本/图片,中央处理电路可以将文本/图片输出至显示组件进行显示,等等。

[0053] 示例性的,天线组230可以用于收发射频信号。

[0054] 示例性的,天线组230可以包括:第一天线231、第二天线232、第三天线233、第四天线234和第五天线235。

[0055] 示例性的,射频前端模组220,可以用于从处理电路210中接收信号并将接收的信号转换为射频信号,然后通过天线发射;还可以用于从天线接收射频信号并对信号进行过滤、放大等处理,并将处理后的信号输入至处理电路210中。

[0056] 示例性的,射频前端模组220可以包括:合路器221、第一开关222和第二开关223。

[0057] 示例性的,合路器221可以包括多个双向端口,可以用于信号的输入与输出。

[0058] 示例性的,合路器221可以包含两组端口:第一组端口和第二组端口。当第一组端口用于输入时,第二组端口用于输出。当第二组端口用于输入时,第一组端口用于输出。例如,当无线通信装置200发射信号时,第一组端口可以用于输入,第二组端口可以用于输出。当无线通信装置200的天线接收到信号时,第二组端口可以用于输入,第一组端口可以用于输出。

[0059] 示例性的,当合路器221中作为输入的端口有多个,作为输出的端口为一个时,合路器221可以将多个端口输入的信号进行合路,得到一路信号并从用于输出的端口输出。

[0060] 示例性的,当合路器221中作为输出的端口有多个,作为输入的端口为一个时,合路器221可以将从用于输入的一个端口接收到的信号,分别从用于输出的多个端口输出。

[0061] 示例性的,合路器221包括但不限于以下一种:频率合成器(如Diplexer(双工器), Triplexer(三工器), Extractor(提取器)等)和具备Multi-On(多开)功能的开关。

[0062] 示例性的,第一开关222可以包括数据端口(如图2中的端口p1、端口p2和端口p3)和控制端口(图2中未示出)。其中,数据端口可以包括多个双向端口,可以用于输入与输出无线通信装置200与其它装置的交互信号。控制端口可以用于输入针对第一开关222的控制信号,控制信号可以用于控制第一开关222的状态。

[0063] 示例性的,第一开关222的数据端口可以包含两组:第三组端口和第四组端口。当第三组端口用于输入时,第四组端口用于输出。当第四组端口用于输入时,第三组端口用于

输出。例如,当无线通信装置200发射信号时,第三组端口可以用于输入,第四组端口可以用于输出。当无线通信装置200的天线接收到信号时,第四组端口可以用于输入,第三组端口可以用于输出。

[0064] 示例性的,第三组端口中可以包含多个数据端口,第四组端口中也可以包含多个数据端口。第三组端口中所包含的数据端口的数量和第四组端口中所包含的数据端口的数量可以相同,也可以不同,具体可以按照实际需求确定,本申请实施例对此不作限制。例如,图2中,第三组端口可以包含1个数据端口如端口p1,第四组端口可以包含2个数据端口如端口p2和p3。第三组端口中所包含的每一个数据端口,均可以分别与第四组端口中所包含的每个数据端口导通。第一开关222的状态可以是指第三组端口中数据端口与第四组端口中数据端口导通的状态。第一开关222的状态可以包含多种,不同的两种状态对应导通的两对端口中至少一个数据端口不同。例如,图2中第一开关222可以包括两种状态。第一种状态可以是:第三组端口中与合路器221耦合的数据端口和第四组端口中与第一天线231耦合的端口导通,即端口p1和p2导通。第二种状态可以是:第三组端口中与合路器221耦合的数据端口和第四组端口中与第二天线232耦合的端口导通,即端口p1和p3导通。

[0065] 示例性的,第二开关223可以包括数据端口(如图2中的端口p4、端口p5、端口p6、端口p7和端口p8)和控制端口(图2中未示出)。示例性的,第二开关223的数据端口可以包含两组:第五组端口(如包括端口p4)和第六组端口(如包括端口p5、p6、p7和p8)。当第五组端口用于输入时,第六组端口用于输出。当第六组端口用于输入时,第五组端口用于输出。其中,针对第二开关223的说明,可以援引上文第一开关222的描述,在此不再赘述。

[0066] 示例性的,无线通信装置200中可以分配4根天线用于第一网络通信,分配2根天线用于第二网络通信;其中,第一网络通信与第二网络通信复用一根天线。

[0067] 示例性的,可以将第一天线231和第二天线232,分配为用于第二网络通信,将第一天线231、第三天线233、第四天线234和第五天线235,分配为用于第一网络通信。也就是说,第一网络通信与第二网络通信复用第一天线231。当然,也可以将第一天线231和第二天线232,分配为用于第二网络通信,将第二天线232、第三天线233、第四天线234和第五天线235,分配为用于第一网络通信。也就是说,第一网络通信与第二网络通信复用第二天线232,本申请实施例对此不作限制。

[0068] 示例性的,第一网络和第二网络是两种采用不同移动通信技术的网络;例如,第一网络为5G网络,第二网络为4G网络。第一网络和第二网络对应的频段可以不同。例如,第一网络为5G网络时对应的频段可以如2515~2675MHz(对应的频段号为n41),第二网络为4G网络时对应的频段可以如1710-2690MHz(对应可以是MHB(MB(Medium Frequency,中频)&HB(High Frequency,高频),中高频),对应的频段号可以包括B3、B39)。第一网络和第二网络可以频分复用第一天线231或第二天线232。

[0069] 示例性的,处理电路210可以耦合至合路器221、第二天线232、第三天线233、第四天线234和第五天线235。合路器221耦合至第一天线231。

[0070] 示例性的,若第一网络通信和第二网络通信复用第一天线231,则处理电路210可以用于轮流从第三天线233、第四天线234和第五天线235发射第一信号,以及将第一信号和第二信号发送至合路器,通过合路器221从第一天线231发射第一信号和第二信号。其中,第一信号为第一网络的SRS,第二信号为第二网络的信号。

[0071] 示例性的,若第一网络通信和第二网络通信复用第二天线232,则处理电路210,可以用于轮流从第三天线233、第四天线234和第五天线235发射第一信号,以及将第一信号和第二信号发送至合路器,通过合路器221从第二天线232发射所述第一信号和第二信号。其中,处理电路210可以在发射第二信号和轮发第一信号时,判断第一天线231的性能是否优于第二天线232的性能。若第一天线231的性能优于第二天线232的性能,则通过合路器221从第一天线231发射第一信号和第二信号。若第二天线232的性能优于第一天线231的性能,则通过合路器221从第二天线232发射第一信号和第二信号。

[0072] 示例性的,处理电路210可以耦合至第一开关222、第二开关223和合路器221,其中,处理电路210不同的端口,可以分别与合路器221、第一开关222和第二开关223耦合。第二开关223可以耦合至第三天线233、第四天线234、第五天线235和合路器221,其中,第二开关223不同的端口,可以分别与第三天线233、第四天线234、第五天线235和合路器221耦合。合路器221可以耦合至第一开关222。第一开关222可以耦合至第一天线231和第二天线232,其中,第一开关222不同的端口,可以分别与第一天线231和第二天线232耦合。

[0073] 示例性的,处理电路210的不同端口,可以分别耦合至合路器221的第一组端口、第一开关222的控制端口、第二开关223的控制端口和数据端口。例如处理电路210的一端口,可以耦合至第二开关223的第五组端口如端口p4。

[0074] 示例性的,合路器221的第二组端口中的端口,可以耦合至第一开关222的第三组端口中的端口如端口p1。

[0075] 示例性的,第一开关222第四组端口的两个数据端口如端口p2和端口p3,可以分别耦合至第一天线231和第二天线232。

[0076] 示例性的,所述第二开关223第六组端口的四个数据端口如端口p5、p6、p7和p8,可以分别耦合至第三天线233、第四天线234、第五天线235和合路器221的第一组端口中的端口。

[0077] 示例性的,若第一网络通信和第二网络通信复用第一天线231,则处理电路210,可以用于控制第二开关223的状态轮流第三天线233、第四天线234和第五天线235发射所述第一信号,以及控制所述第二开关223的状态,将第一信号发送至合路器221,以及将第二信号发送至所述合路器221,并控制第一开关222的状态,依次通过合路器221和第一开关222从第一天线231发射所述第一信号和第二信号。

[0078] 示例性的,若第一网络通信和第二网络通信复用第二天线232,则处理电路210,可以用于控制第二开关223的状态轮流第三天线233、第四天线234和第五天线235发射所述第一信号,以及控制所述第二开关223的状态,将第一信号发送至合路器221,以及将第二信号发送至合路器221,并控制第一开关222的状态,依次通过合路器221和第一开关222从第二天线232发射所述第一信号和第二信号。其中,处理电路210可以在发射第二信号和轮发第一信号时,判断第一天线231的性能是否优于第二天线232的性能。若第一天线231的性能优于第二天线232的性能,则处理电路210可以用于控制所述第一开关222和第二开关223的状态,依次通过所述第二开关223、合路器221和第一开关222从第一天线231发射所述第一信号和第二信号。若第二天线232的性能优于第一天线231的性能,则处理电路210可以用于控制所述第一开关222和第二开关223的状态,依次通过所述第二开关223、合路器221和第一开关222从第二天线232发射所述第一信号和第二信号。

[0079] 为了便于本领域技术人员的理解,以下均以从第一天线231发射第一信号和第二信号为例进行说明。

[0080] 可参照图3,图3示例性的示出了本申请实施例的无线通信装置4路轮发SRS对应开关状态示意图。示例性的,无线通信装置200可以通过如下4条通路轮发SRS:

[0081] 通路31:处理电路210→第二开关223→第三天线233;

[0082] 通路32:处理电路210→第二开关223→第四天线234;

[0083] 通路33:处理电路210→第二开关223→第五天线235;

[0084] 通路34:处理电路210→第二开关223→合路器221→第一开关222→第一天线231。

[0085] 示例性的,可以通过通路31将第一信号从第三天线233发射出去。可参照图3的31:处理电路210可以将第一信号发送至第二开关223,以及可以将第一控制信号发送至第二开关223,以使第二开关223根据第一控制信号,将第二开关223中与第三天线233耦合的端口p6,和第二开关223中与处理电路210耦合的端口p4导通。进而第二开关223可以将从处理电路210接收到的第一信号从第三天线233发射出去。

[0086] 示例性的,可以通过通路22将第一信号从第四天线234发射出去。可参照图3的32:处理电路210将第一信号发送至第二开关223,以及可以将第二控制信号发送至第二开关223,以使第二开关223根据第二控制信号,将第二开关223中与第四天线234耦合的端口p7,和第二开关223中与处理电路210耦合的端口p4导通。进而第二开关223可以将从处理电路210接收到的第一信号从第四天线234发射出去。

[0087] 示例性的,可以通过通路23将第一信号从第五天线235发射出去。可参照图3的33:处理电路210将第一信号发送至第二开关223,以及可以将第三控制信号发送至第二开关223,以使第二开关223根据第三控制信号,将第二开关223中与第五天线235耦合的端口p8,和第二开关223中与处理电路210耦合的端口p4导通。进而第二开关223可以将从处理电路210接收到的第一信号从第五天线235发射出去。

[0088] 示例性的,可以通过通路24将第一信号从第一天线231发射出去。可参照图3的34:处理电路210将第一信号发送至第二开关223。以及可以将第四控制信号发送至第二开关223,以使第二开关223根据控制信号,将第二开关223中与合路器221耦合的端口p5,和第二开关223中与处理电路210耦合的端口p4导通。以及可以将第五控制信号发送至第一开关222,以使第一开关222根据第五控制信号,将第一开关222中与第一天线231耦合的端口p2,和第一开关222中与合路器221耦合的输入端口p1导通。进而第二开关223可以将第一信号发送至合路器221,合路器221再将第一信号发送至第一开关222,然后第一开关222可以将第一信号从第一天线231发射出去。

[0089] 示例性的,处理电路210向第二开关223发送控制信号的时机,可以按照需求设置,本申请实施例对此不作限制。其中,可以是处理电路210获取第一信号至将第一信号发送至第二开关223期间的任一时间。

[0090] 示例性的,处理电路210向第一开关222发送控制信号的时机,可以按照需求设置,本申请实施例对此不作限制。其中,可以是处理电路210获取第一信号至将第一信号发送至第一开关222期间的任一时间。

[0091] 需要说明的是,本申请实施例不限制无线通信装置轮发第一信号的顺序,可以按照需求设置,本申请实施例对此不作限制。例如,可以是按照第一天线231、第三天线233、第

四天线234和第五天线235的顺序轮发,即依次通过通路34、通路31、通路32和通路33,轮发SRS。又例如按照第三天线233、第四天线234、第五天线235和第一天线231的顺序轮发,即依次通过通路31、通路32、通路33和通路34,轮发SRS等等。

[0092] 当无线通信装置发送第二网络的信号(为了便于后续说明,可以称为第二信号)时,可以通过处理电路210→合路器221→第一开关222→第一天线231,将第二信号从第一天线231发射出去。

[0093] 示例性的,处理电路210可以发送第二信号至合路器221,并控制所述第一开关222的状态从所述第一天线231发射第二信号。例如,可以参照图3中的34:可以由处理电路210将第二信号发送至合路器221,以及将第六控制信号发送至第一开关222,以使第一开关222根据第六控制信号,将第一开关222中与第一天线231耦合的端口p2,和第一开关222中与合路器221耦合的端口p1导通。然后合路器221可以将第二信号发送至第一开关222,进而第一开关222可以将第二信号从第一天线231发射出去。

[0094] 示例性的,当无线通信装置即将轮发第一信号至第一天线231时,若无线通信装置正在发射第二信号,此时无线通信装置发送第一信号和第二信号的过程可以参照图3中的34:当无线通信装置即将轮发第一信号至第一天线231时,若无线通信装置正在发射第二信号,此时合路器221可以通过与第二开关223耦合的端口接收到处理电路210发送的第一信号,以及通过与处理电路210耦合的端口接收到处理电路210发送的第二信号。然后合路器221可以将第一信号与第二信号进行合路,得到合路信号,并输入至第一开关222。待第一开关222根据处理电路210发送的第五控制信号,将第一开关222中与第一天线231耦合的端口p2,和第一开关222中与合路器221耦合的端口p1导通后,第一开关222可以将合路信号通过第一天线231发射出去。进而实现将第一信号和第二信号均从第一天线231被发射出去。从而实现从四路轮发第一网络的SRS,提升下行峰值速率,且不会打断第二网络的业务,提高用户体验。

[0095] 示例性的,当无线通信装置即将轮发第一信号到第一天线231时,若无线通信装置并未发送第二网络的信号,则合路器221可以直接将从第二开关223接收到第一信号发送至第一开关222,从第一天线231发射第一信号。例如,可以按照图3中的34,从第一天线231发射第一信号。

[0096] 相对于现有技术4天线的无线通信装置实现2路轮发SRS而言,本申请实施例的5天线无线通信装置能够实现4路轮发SRS,能够提升下行峰值速率。

[0097] 此外,不同档位(例如价格)的终端设备,对SRS轮发规则不同。档位越高的终端设备,对其中的无线通信装置的SRS轮发规则要求越高(即轮发SRS的天线越多)。采用现有技术4天线终端设备无法满足高档位要求,而采用本申请实施例的无线通信装置的终端设备可以满足高档位要求。

[0098] 相对于现有技术6天线的无线通信装置实现4路轮发SRS而言,本申请实施例为5天线的无线通信装置实现4路轮发SRS。由于终端设备的空间限制,本申请实施例新增1根天线,比现有技术6天线的终端设备中新增的2根天线中每根天线所占用的空间大,从而能够使得天线性能更好,保证移动数据业务。

[0099] 本申请实施例的一个应用场景可以是:第一网络为5G,第二网络为4G,第一信号为5G SRS,第二信号为4G信号。其中,第一天线231和第二天线232用于4G通信,第一天线231、

第三天线233、第四天线234和第五天线235可以用于5G通信,第一天线231为4G通信和5G通信复用的天线。再次参照图3,无线通信装置轮发5G SRS的过程可以是:可以由处理电路210将5G SRS发送至第二开关223,然后控制第二开关223的端口p4,依次与端口p6、端口p7和端口p8导通,轮流从第三天线233、第四天线234和第五天线235将5G SRS发射出去。以及控制第二开关223的端口p4与端口p5导通,将5G SRS发送到合路器221。此时,若无线通信装置正在发送4G信号,则合路器221可以接收到4G信号和5G SRS。然后合路器221可以将4G与5G SRS进行合路,得到合路信号,并输入至第一开关222。然后处理电路210可以通过控制第一开关222的端口p1与p2导通,将合路信号通过第一天线231发射出去。进而将4G信号和5G SRS均可以被发射出去,从而实现从四路轮发5G SRS,提升5G的下行峰值速率;且不会打断4G业务。

[0100] 示例性的,第一天线231可以是主天线,第二天线232可以是分集天线,第三天线233和第四天线234可以MIMO(multiple-in multipleout,多入多出)天线。

[0101] 示例性的,无线通信装置可以从第一天线231发射第二网络的信号,也可以从第二天线232发送第二网络的信号,具体根据第一天线231和第二天线232的性能确定,本申请实施例对此不作限制。若第二天线232的性能优于第一天线231,则可以从第二天线232发射第二网络的信号。若第一天线231的性能优于第二天线232,则可以从第一天线231发射第二网络的信号。以及可以从第一天线231和第二天线232接收第二网络的信号。

[0102] 示例性的,无线通信装置可以从第三天线233发射第一网络的其它信号,也可以从第四天线234发射第一网络的其它信号,具体根据第三天线233和第四天线234的性能确定,本申请实施例对此不作限制。若第三天线233的性能优于第四天线234,则可以从第三天线233发射第一网络的其它信号。若第四天线234的性能优于第三天线233,则可以从第四天线234发射第一网络的其它信号。以及可以从第一天线231、第三天线233、第四天线234和第五天线235接收第一网络的其它信号。所述第一网络的其它信号可以包括除第一网络的SRS之外的信号。

[0103] 图4示例性示出的本申请实施例的另一种无线通信装置的结构示意图。图4所示无线通信装置200仅是无线通信装置的一个范例,并且无线通信装置200可以具有比图中所示的更多的或者更少的部件,可以组合两个或多个的部件,或者可以具有不同的部件配置。图4中所示出的各种部件可以在包括一个或多个信号处理和/或专用集成电路在内的硬件、软件、或硬件和软件的组合中实现。

[0104] 无线通信装置200可以包括:处理电路210、射频前端模组220和天线组230。

[0105] 示例性的,处理电路210可以耦合至射频前端模组220,射频前端模组220可以耦合至天线组230。

[0106] 示例性的,天线组230可以包括:第一天线231、第二天线232、第三天线233、第四天线234和第五天线235。

[0107] 示例性的,射频前端模组220可以包括:合路器221、第一开关222和第二开关223。

[0108] 示例性的,处理电路210可以耦合至第二开关223、第一开关222和合路器221。第二开关223可以耦合至第三天线233、第四天线234、第五天线235和合路器221。合路器221可以耦合至第一开关222,第一开关222可以耦合至第一天线231和第二天线232。

[0109] 示例性的,第一开关222可以为天线切换开关,可以称为第一天线切换开关。第二

开关223可以包括第二天线切换开关2231、SRS开关2232和收发开关2233。其中,第二天线切换开关2231耦合至第三天线233和SRS开关2232,SRS开关2232耦合至第四天线234、收发开关2233和合路器221,收发开关2233耦合至第五天线235。其中,SRS开关2232的不同端口,可以分别耦合至第四天线234、收发开关2233和合路器221。

[0110] 示例性的,第二天线切换开关2231可以包括数据端口(如图4中的端口p4、p6和p9)和控制端口(图4中未示出)。第二天线切换开关2231的数据端口可以包含两组:第七组端口(如包括端口p4)和第八组端口(如包括端口p6和p9)。当第七组端口用于输入时,第八组端口用于输出。当第八组端口用于输入时,第七组端口用于输出。其中,针对第二天线切换开关2231的说明,可以援引上文第一开关222的描述,在此不再赘述。

[0111] 示例性的,SRS开关2232可以包括数据端口(如图4中的端口p5、p7、p10和p11)和控制端口(图4中未示出)。其中,数据端口可以包括多个双向端口,可以用于输入与输出无线通信装置200与其它装置的交互信号。控制端口可以用于输入针对SRS开关2232的控制信号,控制信号可以用于控制SRS开关2232的状态。

[0112] 示例性的,SRS开关2232的数据端口可以包含两组:第九组端口和第十组端口。当第九组端口用于输入时,第十组端口用于输出。当第十组端口用于输入时,第九组端口用于输出。例如,当无线通信装置200发射信号时,第九组端口可以用于输入,第十组端口可以用于输出。当无线通信装置200的天线接收到信号时,第十组端口可以用于输入,第九组端口可以用于输出。

[0113] 示例性的,第九组端口中可以包含多个数据端口,第十组端口中也可以包含多个数据端口。第九组端口中所包含的数据端口的数量和第十组端口中所包含的数据端口的数量可以相同,也可以不同,具体可以按照实际需求确定,本申请实施例对此不作限制。例如,图4中,第九组端口可以包含1个数据端口如端口p10,第十组端口可以包含3个数据端口如端口p5、p7和p11。第九组端口中所包含的每一个数据端口,均可以分别与第十组端口中所包含的每个数据端口导通。SRS开关2232的状态可以是指第九组端口中数据端口与第十组端口中数据端口导通的状态,SRS开关2232的状态可以包含多种,不同的两种状态对应导通的两对端口中至少一个数据端口不同。例如,图4中SRS开关2232可以包括3种状态:第一种状态可以是:第九组端口中与第二天线切换开关2231耦合的数据端口和第十组端口中与第四天线234耦合的端口导通,即端口p10与端口p7导通。第二种状态可以是:第九组端口中与第二天线232切换耦合的数据端口和第十组端口中与收发开关2233耦合的端口导通,即端口p10与端口p11导通。第三种状态可以是:第九组端口中与第二天线切换开关2231耦合的数据端口和与第十组端口中合路器221耦合的端口导通,即端口p10与端口p5导通。

[0114] 示例性的,收发开关2233可以包括数据端口(如图4中的端口p8、p12和p13)和控制端口(图4中未示出);其中,数据端口可以用于输入和/或输出无线通信装置200与其它装置的交互信号。控制端口可以用于输入针对收发开关2233的控制信号,控制信号可以用于控制收发开关2233的状态。

[0115] 示例性的,收发开关2233包含与第五天线235耦合的数据端口如端口p8,可以为双向端口;进而当无线通信装置200发射信号时,该端口可以用于输出,当无线通信装置200的天线接收到信号时,该端口可以用于输入。收发开关2233还包含与SRS开关2232耦合的数据端口如端口p12,该数据端口可以为单向端口也可以为双向端口,用于接收SRS开关2232发

送的信号。此外,收发开关2233还可以包含与处理电路210耦合的数据端口如端口p13,该数据端口可以为单向端口也可以为双向端口,用于将信号发送至处理电路210(在图4中未示出)。

[0116] 示例性的,处理电路210可以耦合至第二天线切换开关2231。其中,处理电路210可以耦合至第二天线切换开关2231的第七组端口如端口p4,以及可以耦合至第二天线切换开关2231的控制端口。

[0117] 示例性的,处理电路210可以耦合至SRS开关2232。其中,处理电路210可以耦合至SRS开关2232的控制端口。

[0118] 示例性的,处理电路210可以耦合至收发开关2233。其中,处理电路210可以耦合至收发开关2233的控制端口。

[0119] 示例性的,第二天线切换开关2231的第六组端口中的两个端口如端口p6和p9,可以分别耦合至第三天线233和SRS开关2232第七组端口中的端口如p10。SRS开关2232第八组端口中的三个端口如端口p7、p11和p5,可以分别耦合至第四天线234、收发开关2233的端口p12和合路器221的第一组端口中的端口。

[0120] 示例性的,4路轮发SRS对应的4个发送通路可以分别为:

[0121] 处理电路210→第二天线切换开关2231→第三天线233;

[0122] 处理电路210→第二天线切换开关2231→SRS开关2232→第四天线234;

[0123] 处理电路210→第二天线切换开关2231→SRS开关2232→收发开关2233→第五天线235;

[0124] 处理电路210→第二天线切换开关2231→SRS开关2232→合路器221→第一开关222→第一天线231。

[0125] 示例性的,通过处理电路210→第二天线切换开关2231→第三天线233这一通路,可以将第一信号从第三天线233发射出去。过程可以如下:处理电路210可以将第一信号发送至第二天线切换开关2231,以及可以将第一天线切换控制信号发送至第二天线切换开关2231,以使第二天线切换开关2231根据第一天线切换控制信号,将第二天线切换开关2231中与第三天线233耦合的端口p6,和第二天线切换开关2231中与处理电路210耦合的端口p4导通。进而第二天线切换开关2231可以将从处理电路210接收到的第一信号从第三天线233发射出去。

[0126] 示例性的,通过处理电路210→第二天线切换开关2231→SRS开关2232→第四天线234这一通路,可以将第一信号从第四天线234发射出去。过程可以如下:处理电路210将第一信号发送至第二天线切换开关2231。以及可以将第二天线切换控制信号发送至第二天线切换开关2231,以使第二天线切换开关2231根据第二天线切换控制信号,将第二天线切换开关2231中与SRS开关2232耦合的端口p9,和第二天线切换开关2231中与处理电路210耦合的端口p4导通。以及可以将第一SRS状态控制信号发送至SRS开关2232,以使SRS开关2232根据第一SRS状态控制信号,将SRS开关2232中与第四天线234耦合的端口p7,和与SRS开关2232中与第二天线切换开关2231耦合的端口p10导通。进而第二天线切换开关2231可以将第一信号发送至SRS开关2232,SRS开关2232可以将第一信号从第四天线234发射出去。

[0127] 示例性的,通过处理电路210→第二天线切换开关2231→SRS开关2232→收发开关2233→第五天线235这个通路,可以将第一信号从第五天线235发射出去。过程可以如下:处

理电路210将第一信号发送至第二天线切换开关2231。以及可以将第三天线切换控制信号发送至第二天线切换开关2231,以使第二天线切换开关2231根据第三天线切换控制信号,将第二天线切换开关2231中与SRS开关2232耦合的端口p9,和第二天线切换开关2231中与处理电路210耦合的端口p4导通。以及可以将第二SRS状态控制信号发送至SRS开关2232,以使SRS开关2232根据第二SRS状态控制信号,将SRS开关2232中与收发开关2233耦合的端口p11,和与SRS开关2232中与第二天线切换开关2231耦合的端口p10导通。以及将第一收发状态控制信号发送至收发开关2233,以使收发开关2233根据第一收发状态控制信号,将收发开关2233中与SRS开关2232耦合的端口p12,和收发开关2233中与第五天线235耦合的端口p8导通。进而第二天线切换开关2231可以将第一信号发送至SRS开关2232,然后SRS开关2232可以将第一信号发送给收发开关2233,由收发开关2233将第一信号从第五天线235发射出去。

[0128] 示例性的,通过处理电路210→第二天线切换开关2231→SRS开关2232→合路器221→第一天线切换开关→第一天线231这个通路,可以将第一信号从第一天线231发射出去。过程可以如下:处理电路210将第一信号发送至第二天线切换开关2231。以及可以将第四天线切换控制信号发送至第二天线切换开关2231,以使第二天线切换开关2231根据第四天线切换控制信号,将第二天线切换开关2231中与SRS开关2232耦合的端口p9,和第二天线切换开关2231中与处理电路210耦合的端口p4导通。以及可以将第三SRS状态控制信号发送至SRS开关2232,以使SRS开关2232根据第三SRS状态控制信号,将SRS开关2232中与合路器221耦合的端口p5,和与SRS开关2232中与第二天线切换开关2231耦合的端口p10导通。以及可以将第五天线切换控制信号发送至第一天线切换开关,以使第一天线切换开关根据第五天线切换控制信号,将第一天线切换开关中与第一天线231耦合的端口p2,和第一天线切换开关中与合路器221耦合的端口p1导通。进而第二天线切换开关2231可以将第一信号发送至SRS开关2232,SRS开关2232再将第一信号发送至合路器221。合路器221再将第一信号发送至第一天线切换开关,然后第一天线切换开关可以将第一信号从第一天线231发射出去。

[0129] 示例性的,处理电路210向第二天线切换开关2231发送控制信号的时机,可以按照需求设置,本申请实施例对此不作限制。其中,可以是处理电路210获取第一信号至将第一信号发送至第二天线切换开关2231期间的任一时间。

[0130] 示例性的,处理电路210向第一开关222发送控制信号的时机,可以按照需求设置,本申请实施例对此不作限制。其中,可以是处理电路210获取第一信号至将第一信号发送至第一开关222期间的任一时间。

[0131] 示例性的,处理电路210向SRS开关2232发送控制信号的时机,可以按照需求设置,本申请实施例对此不作限制。其中,可以是处理电路210获取第一信号至将第一信号发送至SRS开关2232期间的任一时间。

[0132] 示例性的,处理电路210向收发开关2233发送控制信号的时机,可以按照需求设置,本申请实施例对此不作限制。其中,可以是处理电路210获取第一信号至将第一信号发送至收发开关2233期间的任一时间。

[0133] 需要说明的是,本申请实施例不限制无线通信装置200轮发第一信号的顺序,可以按照需求设置,本申请实施例对此不作限制。例如,可以是按照第一天线231、第三天线233、第四天线234和第五天线235的顺序轮发。又例如,可以是按照第三天线233、第四天线234、

第五天线235和第一天线231的顺序轮发,等等。

[0134] 图5示例性示出的本申请实施例的又一种无线通信装置的结构示意图。图5所示无线通信装置200仅是无线通信装置的一个范例,并且无线通信装置可以具有比图中所示的更多的或者更少的部件,可以组合两个或多个的部件,或者可以具有不同的部件配置。图5中所示出的各种部件可以在包括一个或多个信号处理和/或专用集成电路在内的硬件、软件、或硬件和软件的组合中实现。

[0135] 无线通信装置200可以包括:处理电路210、射频前端模组220和天线组230。

[0136] 示例性的,处理电路210可以耦合至射频前端模组220,射频前端模组220可以耦合至天线组230。

[0137] 示例性的,天线组230可以包括:第一天线231、第二天线232、第三天线233、第四天线234和第五天线235。

[0138] 示例性的,射频前端模组220可以包括:合路器221、第一开关222、第二开关223和第三开关224。

[0139] 示例性的,处理电路210可以耦合至第二开关223、第一开关222和第三开关224。第二开关223可以耦合至第三天线233、第四天线234、第五天线235和合路器221,第三开关224可以耦合至合路器221和第一开关222。合路器221可以耦合至第一开关222,第一开关222可以耦合至第一天线231和第二天线232。

[0140] 示例性的,第三开关224可以用于选择信号频段,以及还可以用于选择信号发射通道。例如,无线通信装置200发射第二信号,则对应的发射通道可以包括:通道51:第三开关224→合路器221→第一开关222→第一天线231;通道52:第三开关224→第一开关222→第一天线231。

[0141] 示例性的,第三开关224可以包括数据端口(如图5中的端口p15和p16)、控制端口(图5中未示出)和频段端口(如图5中的f1、f2、f3(如1710~1785MHz)、f4(如1800~1920MHz)、f5、f6、f7和f8)。其中,数据端口可以是双向端口,可以用于输入与输出无线通信装置200与其它装置的交互信号。例如,当无线通信装置200发射信号时,端口p15和p16可以用于输出,当无线通信装置200的天线接收到信号时,端口p15和p16可以用于输入。数据端口与频段端口导通,可以实现频段选择,不同的数据端口与频段端口导通时,可以实现信号通信通道的选择。控制端口可以用于输入控制信号,控制信号可以用于控制第三开关224的状态。第三开关224的状态可以包括:频段端口和数据端口导通的状态,不同的两种状态对应导通的两对端口中至少一个数据端口不同。例如,图5中第三开关224可以包括16种状态。第一种状态可以是:端口p15与端口f1导通。第二种状态可以是:端口p15与端口f2导通.....第八种状态可以是:端口p15与端口f8导通。第九种状态可以是:端口p16与端口f1导通。第十种状态可以是:端口p16与端口f2导通.....第十六种状态可以是:端口p16与端口f8导通。

[0142] 示例性的,当无线通信装置200处于可以检测到第一网络和第二网络的场景如EN-DC场景时,无线通信装置200可以同时第一网络通信和第二网络通信。此时,无线通信装置200可以通过第三开关224→合路器221→第一开关222→第一天线231发射第二信号,进而使得无线通信装置200在轮发第一信号时,不中断第二信号的发射。以及当无线通信装置200处于其他场景如仅有第二网络的场景时,无线通信装置200可以通过第三开关224→

第一开关222→第一天线231发射第二信号,进而第二信号无需经过合路器221,降低第二信号的损失。

[0143] 为了便于说明,可以将可以检测到第一网络和第二网络的场景,称为第一通信场景;以及可以将仅检测第二网络的场景,称为第二通信场景。

[0144] 示例性的,当无线通信装置200处于第一通信场景时,若无线通信装置200即将将第一信号轮发至第一天线231,则处理电路210可以将第二信号发送至第三开关224。以及将第一频段控制信号发送至第三开关224,以使第三开关224依据第一频段控制信号将第三开关224中对应频段的频段端口如端口f4,和第三开关224中与合路器221耦合的端口如端口p16导通。以及可以将第七控制信号发送至第一开关222,以使第一开关222依据第七控制信号,将第一开关222中与第一天线231连接的端口如端口p2,和第一开关222中与合路器221耦合的端口如端口p1导通。同时,处理电路210还可以将第一信号发送至第二开关223,以及还可以将第八控制信号发送至第二开关223,以使第二开关223根据第八控制信号,将第二开关223中与合路器221耦合的端口p5,和第二开关223中与处理电路210耦合的端口p4导通。进而第三开关224可以对第二信号进行频段选择,并将频段选择后的第二信号发送至合路器221,以及第二开关223可以将第一信号发送至合路器221。进而合路器221可以接收到频段选择后的第二信号和第一信号,然后将频段选择后的第二信号和第一信号合路,得到合路信号。然后合路器221可以将合路信号发送至第一开关222,第一开关222将频段选择得到的第二信号从第一天线231发射出去。

[0145] 示例性的,当无线通信装置200处于第一通信场景时,若第一信号未轮发到第一天线231上,则处理电路210可以将第二信号发送至所述第三开关224,并控制所述第三开关224的状态将所述第二信号发送至合路器221,以及控制第一开关222的状态从所述第一天线231发送所述第二信号。

[0146] 示例性的,当无线通信装置200处于第一通信场景时,若无线通信装置200未将第一信号轮发至第一天线231,则处理电路210可以将第二信号发送至第三开关224。以及将第一频段控制信号发送至第三开关224,以使第三开关224依据第一频段控制信号将第三开关224中对应频段的频段端口如端口f4,和第三开关224中与合路器221耦合的端口如端口p16导通。以及可以将第九控制信号发送至第一开关222,以使第一开关222依据第九控制信号,将第一开关222中与第一天线231连接的端口如端口p2,和第一开关222中与合路器221耦合的端口如端口p1导通。进而第三开关224可以对第二信号进行频段选择,并将频段选择后的第二信号发送至合路器221。合路器221接收到频段选择后的第二信号后,可以将第二信号发送至第一开关222,第一开关222将频段选择得到的第二信号从第一天线231发射出去。

[0147] 示例性的,当无线通信装置200处于第二通信场景时,处理电路210可以将第二信号发送至所述第三开关224,并控制所述第三开关224将所述第二信号发送至第一开关222,以及控制所述第一开关222的状态,从所述第一天线231发射所述第二信号。

[0148] 示例性的,处理电路210可以将第二信号发送至第三开关224。以及将第二频段控制信号发送至第三开关224,以使第三开关224依据第一频段控制信号将第三开关224中对应频段的频段端口如端口f2,和第三开关224中与合路器221耦合的端口如端口p15导通。以及可以将第十控制信号发送至第一开关222,以使第一开关222根据第十控制信号,将第一开关222中与第一天线231连接的端口如端口p2,和第一开关222中与第三开关224连接的输

入端口导通如端口p14。进而第三开关224对第二信号进行频段选择后,可以将频段选择后的第二信号发送至第一开关222。然后第一开关222可以将频段选择得到的第二信号从第一天线231发射出去。

[0149] 示例性的,基站在接收到无线通信装置200发射的信号后,可以进行响应并生成对应响应的信号并发射。此外,基站也可以主动向无线通信装置200发射信号。进而无线通信装置200可以通过天线接收到基站发射的信号。其中,为了便于说,可以将无线通信装置200处于第一通信场景时,第二网络的基站发射的信号称为第三信号。以及将无线通信装置200处于第二通信场景时,第二网络的基站发射的信号称为第四信号。

[0150] 示例性的,无线通信装置200接收第三信号的通路,与无线通信装置200处于第一通信场景时发射第二信号的通路是对应的,可以是:第一天线231→第一开关222→合路器221→第三开关224→处理电路210。无线通信装置200接收第四信号的通路,与无线通信装置200处于第二通信场景发射第二信号的通路是对应的,可以是:第一天线231→第一开关222→第三开关224→处理电路210,获取第四信号。

[0151] 可参照图5,示例性的,无线通信装置200处于第一通信场景时,无线通信装置200的第一天线231可以接收到基站发射的第三信号,然后将第三信号发送至第一开关222。由于无线通信装置200在处于第一通信场景时,第一开关222中与合路器221耦合的端口如端口p1,和第一开关222中与第一天线231耦合的端口如端口p2是导通的,因此合路器221可以经过第一开关222接收第三信号。然后合路器221可以将第三信号发送至第三开关224。由于无线通信装置200在处于第一通信场景时,第三开关224中与合路器221耦合的端口如端口p16,和第三开关224中频段端口如端口f4是导通的,进而第三开关224可以从合路器221获取第三信号,并对第三信号进行频段选择后,将频段选择后的第三信号发送至处理电路210。再由处理电路210对频段选择后的第三信号进行处理,如射频解调、基带解调等。

[0152] 示例性的,无线通信装置200处于第二通信场景时,无线通信装置200的第一天线231可以接收到基站发射的第四信号,然后将第四信号发送至第一开关222。由于无线通信装置200在处于第一通信场景时,第一开关222中与第三开关224的端口(如p15)耦合的端口如p14,和第一开关222中与第一天线231耦合的端口如p2是导通的,以及第三开关224中与第一开关222端口如p14耦合的如端口p15,和第三开关224中频段端口(如端口f2)是导通的,因此第三开关224可以经过第一开关222接收第四信号。并对第四信号进行频段选择后,将频段选择后的第四信号发送至处理电路210。再由处理电路210对频段选择后的第四信号进行处理,如射频解调、基带解调等。

[0153] 需要说明的是,本申请实施例中,在无线通信装置200处于第一通信场景时,无线通信装置200也可以通过第二天线232接收第三信号。然后通过第二天线232→第一开关222→合路器221→第三开关224→处理电路210,将第三信号发送至处理电路210,在此不再赘述。以及在无线通信装置200处于第二通信场景时,无线通信装置200也可以通过第二天线232接收第四信号。然后通过第二天线232→第一开关222→第三开关224→处理电路210,将第四信号发送至处理电路210,在此不再赘述。具体可以根据第一天线231和第二天线232的性能确定,本申请实施例对此不作限制。

[0154] 图6示例性示出的本申请实施例的再一种无线通信装置的结构示意图。图6所示无线通信装置200仅是无线通信装置的一个范例,并且无线通信装置200可以具有比图中所示

的更多的或者更少的部件,可以组合两个或多个的部件,或者可以具有不同的部件配置。图6中所示出的各种部件可以在包括一个或多个信号处理和/或专用集成电路在内的硬件、软件、或硬件和软件的组合中实现。

[0155] 其中,图6中TX(transmit,发送)可以是指发送通路(以下简称TX),RX(receive,接收)可以是指接收通路(以下简称RX)。

[0156] 无线通信装置200包括:处理电路210、射频前端模组和天线组。

[0157] 示例性的,天线组包括:第一天线231、第二天线232、第三天线233、第四天线234和第五天线235。

[0158] 示例性的,射频前端模组包括:功率放大器PA1(2281)和PA2(2285),双工器226,合路器M1(225)和M2(221),第三开关224,第一天线切换开关222,低噪声放大器LNA1(2282)、LNA2(2283)、LNA3(2284)、LNA4(2286)、LNA5(2287)和LNA6(2288),滤波器LB1(2291)、LB2(2292)、LB3(2293)、LB4(2294)、LB5(2295)、LB6(2296),收发开关TR1(227)和TR2(2233),第二天线切换开关2231和SRS开关2232。

[0159] 示例性的,第一天线切换开关221可以是双刀四掷开关。

[0160] 示例性的,功率放大器PA1(2281)和PA2(2285),分别设置于两个TX通路上。

[0161] 示例性的,低噪声放大器LNA1(2282)、LNA2(2283)、LNA3(2284)、LNA4(2286)、LNA5(2287)和LNA6(2288),分别设置于六个RX通路上。

[0162] 示例性的,滤波器LB1(2291)、LB2(2292)、LB4(2294)、LB5(2295)、LB6(2296),分别设置于五个RX通路上;滤波器LB3(2293)与功率放大器PA2(2285)设置在同一个TX通路上。

[0163] 示例性的,处理电路210分别耦合至PA1(2281)、LNA1(2282)、LNA2(2283)、LNA3(2284)、PA2(2285)、LNA4(2286)、LNA5(2287)和LNA6(2288)。

[0164] 示例性的,PA1(2281)耦合至双工器226,双工器226耦合至合路器M1(225),合路器M1(225)耦合至第三开关224,第三开关224耦合至合路器M2(221)和第一天线切换开关221,第一天线切换开关221耦合至第一天线231和第二天线232。LNA1(2282)耦合至双工器226。LNA2(2283)耦合至滤波器LB1(2291),滤波器LB1(2291)耦合至合路器M1(225)。LNA3(2284)耦合至滤波器LB2(2292),滤波器LB2(2292)耦合至第一天线切换开关221。

[0165] 示例性的,PA2(2285)耦合至滤波器LB3(2293),滤波器LB3(2293)耦合至收发开关TR1(227),收发开关TR1(227)耦合至第二天线切换开关2231,第二天线切换开关2231耦合至SRS开关2232和第三天线233。SRS开关2232耦合至第四天线234、收发开关TR2(2233)和合路器M2(221)。收发开关TR2(2233)耦合至第五天线235。LNA4(2286)耦合至滤波器LB4(2294),滤波器LB4(2294)耦合至收发开关TR1(227)。LNA5(2287)耦合至滤波器LB5(2295),滤波器LB5(2295)耦合至第二天线切换开关2231。LNA6(2288)耦合至滤波器LB6(2296),滤波器LB6(2296)耦合至收发开关TR2(2233)。

[0166] 需要说明的是,处理电路210还可以耦合至第三开关224的控制端口、第一天线切换开关221的控制端口、收发开关TR1(227)的控制端口、第二天线切换开关2231的控制端口、SRS开关2232的控制端口和收发开关TR2(2233)的控制端口。以通过控制端口向这些开关发送控制信号,来控制这些开关的状态,但图6中并未示出。

[0167] 示例性的,无线通信装置200通过4路轮发SRS对应的4个发射通道可以分别为:

[0168] 处理电路210→PA2(2285)→LB3(2293)→收发开关TR1(227)→第二天线切换开关

2231→第三天线233;

[0169] 处理电路210→PA2 (2285) →LB3 (2293) →收发开关TR1 (227) →第二天线切换开关2231→SRS开关2232→第四天线234;

[0170] 处理电路210→PA2 (2285) →LB3 (2293) →收发开关TR1 (227) →第二天线切换开关2231→SRS开关2232→收发开关TR2 (2233) →第五天线235;

[0171] 处理电路210→PA2 (2285) →LB3 (2293) →收发开关TR1 (227) →第二天线切换开关2231→SRS开关2232→合路器M2 (221) →第一天线切换开关222→第一天线231。

[0172] 示例性的,通过处理电路210→PA2 (2285) →LB3 (2293) →收发开关TR1 (227) →第二天线切换开关2231→第三天线233这一通路,可以将第一信号从第三天线233发射出去。过程可以如下:处理电路210将第一信号(为了便于后续说明可以称为信号S11)发送至PA2 (2285)。以及第二收发状态控制信号至收发开关TR1 (227),以使收发开关TR1 (227) 根据第二收发状态控制信号,将收发开关TR1 (227) 调整为发射状态,即收发开关TR1 (227) 中与第二天线切换开关2231耦合的端口p17,和收发开关TR1 (227) 中与滤波器LB3 (2293) 耦合的端口p18导通。以及发送第六天线切换控制信号至第二天线切换开关2231,以使第二天线切换开关2231根据第六天线切换控制信号,控制第二天线切换开关2231中与第三天线233耦合的端口p6,和第二天线切换开关2231中与收发开关TR1 (227) 耦合的接口p4导通。PA2 (2285) 接收到第一信号后,可以对信号S11进行放大得到信号S12,并将信号S12发送至滤波器LB3 (2293)。滤波器LB3 (2293) 可以对信号S12进行滤波,得到信号S13并信号S13发送至收发开关TR1 (227)。收发开关TR1 (227) 将信号S13发送至第二天线切换开关2231,然后第二天线切换开关2231将信号S13从第三天线233发射出去。

[0173] 示例性的,通过处理电路210→PA2 (2285) →LB3 (2293) →收发开关TR1 (227) →第二天线切换开关2231→SRS开关2232→第四天线234这一通路,可以将第一信号从第四天线234发射出去。过程可以如下:处理电路210将第一信号(为了便于后续说明可以称为信号S11)发送至PA2 (2285)。以及发送第三收发状态控制信号至收发开关TR1 (227),以使收发开关TR1 (227) 根据第三收发状态控制信号,将收发开关TR1 (227) 调整为发射状态,即收发开关TR1 (227) 中与第二天线切换开关2231耦合的端口p17,和收发开关TR1 (227) 中与滤波器LB3 (2293) 耦合的端口p18导通。以及可以将第七天线切换控制信号发送至第二天线切换开关2231,以使第二天线切换开关2231根据第七天线切换控制信号,将第二天线切换开关2231中与SRS开关2232耦合的端口p9,和第二天线切换开关2231中与收发开关TR1 (227) 耦合的端口p4导通。以及可以将第四SRS状态控制信号发送至SRS开关2232,以使SRS开关2232根据第四SRS状态控制信号,将SRS开关2232中与第四天线234耦合的端口p7,和与SRS开关2232中与第二天线切换开关2231耦合的端口p10导通。PA2 (2285) 接收到第一信号后,可以对信号S11进行放大得到信号S12,并将信号S12发送至滤波器LB3 (2293)。滤波器LB3 (2293) 可以对信号S12进行滤波,得到信号S13并信号S13发送至收发开关TR1 (227)。收发开关TR1 (227) 将信号S13发送至第二天线切换开关2231。第二天线切换开关2231可以将信号S13发送至SRS开关2232,SRS开关2232可以将信号S13从第四天线234发射出去。

[0174] 示例性的,通过处理电路210→PA2 (2285) →LB3 (2293) →收发开关TR1 (227) →第二天线切换开关2231→SRS开关2232→收发开关TR2 (2233) →第五天线235这个通路,可以将第一信号从第五天线235发射出去。过程可以如下:处理电路210将第一信号(为了便于后

续说明可以称为信号S11) 发送至PA2(2285)。以及发送第四收发状态控制信号至收发开关TR1(227),以使收发开关TR1(227)根据第四收发状态控制信号,将收发开关TR1(227)调整为发射状态,即收发开关TR1(227)中与第二天线切换开关2231耦合的端口p17,和收发开关TR1(227)中与滤波器LB3(2293)耦合的端口p18导通。以及可以将第七天线切换控制信号发送至第二天线切换开关2231,以使第二天线切换开关2231根据第七天线切换控制信号,将第二天线切换开关2231中与SRS开关2232耦合的端口p9,和第二天线切换开关2231中与收发开关TR1(227)耦合的端口p4导通。以及可以将第五SRS状态控制信号发送至SRS开关2232,以使SRS开关2232根据第五SRS状态控制信号,将SRS开关2232中与收发开关TR2(2233)耦合的端口p11,和与SRS开关2232中与第二天线切换开关2231耦合的端口p10导通。以及可以将第五收发状态控制信号至收发开关TR2(2233),以使收发开关TR2(2233)根据第五收发状态控制信号,将收发开关TR2(2233)调整为发射状态,即收发开关TR2(2233)中与第五天线235切换开关耦合的端口p8,和收发开关TR2(2233)中与SRS开关2232耦合的端口p12导通。PA2(2285)接收到第一信号后,可以对信号S11进行放大得到信号S12,并将信号S12发送至滤波器LB3(2293)。滤波器LB3(2293)可以对信号S12进行滤波,得到信号S13并信号S13发送至收发开关TR1(227)。收发开关TR1(227)将信号S13发送至第二天线切换开关2231。第二天线切换开关2231可以将信号S13发送至SRS开关2232,SRS开关2232可以将信号S13发送给收发开关TR2(2233),由收发开关TR2(2233)将信号S13从第五天线235发射出去。

[0175] 示例性的,通过处理电路210→PA2(2285)→LB3(2293)→收发开关TR1(227)→第二天线切换开关2231→SRS开关2232→合路器M2(221)→第一天线切换开关221→第一天线231这个通路,可以将第一信号从第一天线231发射出去。过程可以如下:处理电路210将第一信号(为了便于后续说明可以称为信号S11)发送至PA2(2285),以及发送第六收发状态控制信号至收发开关TR1(227),以使收发开关TR1(227)根据第六收发状态控制信号,将收发开关TR1(227)调整为发射状态,即收发开关TR1(227)中与第二天线切换开关2231耦合的端口p17,和收发开关TR1(227)中与滤波器LB3(2293)耦合的端口p18导通。以及可以将第七天线切换控制信号发送至第二天线切换开关2231,以使第二天线切换开关2231根据第七天线切换控制信号,将第二天线切换开关2231中与SRS开关2232耦合的端口p9,和第二天线切换开关2231中与收发开关TR1(227)耦合的端口p4导通。以及可以将第六SRS状态控制信号发送至SRS开关2232,以使SRS开关2232根据第六SRS状态控制信号,将SRS开关2232中与合路器M2(221)耦合的端口p5,和与SRS开关2232中与第二天线切换开关2231耦合的端口p10导通。以及可以将第十天线切换控制信号发送至第一天线切换开关221,以使第一天线切换开关221根据第十天线切换控制信号,将第一天线切换开关221中与第一天线231耦合的端口p2,和第一天线切换开关221中与合路器M2(221)耦合的端口p1导通。PA2(2285)接收到第一信号后,可以对信号S11进行放大得到信号S12,并将信号S12发送至滤波器LB3(2293)。滤波器LB3(2293)可以对信号S12进行滤波,得到信号S13并信号S13发送至收发开关TR1(227)。收发开关TR1(227)将信号S13发送至第二天线切换开关2231。第二天线切换开关2231可以将信号S13发送至SRS开关2232,SRS开关2232可以将信号S13发送给合路器M2(221)。合路器M2(221)再将信号S13发送至第一天线切换开关221;然后第一天线切换开关221可以将信号S13从第一天线231发射出去。

[0176] 示例性的,处理电路210向收发开关TR1(227)发送控制信号的时机,可以按照需求

设置,本申请实施例对此不作限制。其中,可以是处理电路210获取到第一信号至将第一信号发送至收发开关TR1 (227) 之间的任一时间。

[0177] 示例性的,处理电路210向收发开关TR2 (2233) 发送控制信号的时机,可以按照需求设置,本申请实施例对此不作限制。其中,可以是处理电路210获取到第一信号至将第一信号发送至收发开关TR2 (2233) 之间的任一时间。

[0178] 示例性的,处理电路210向第二天线切换开关2231发送控制信号的时机,可以按照需求设置,本申请实施例对此不作限制。其中,可以是处理电路210获取到第一信号至将第一信号发送至收第二天线切换开关2231之间的任一时间。

[0179] 示例性的,处理电路210向第一天线切换开关221发送控制信号的时机,可以按照需求设置,本申请实施例对此不作限制。其中,可以是处理电路210获取到第一信号至将第一信号发送至第一天线切换开关221之间的任一时间。

[0180] 示例性的,处理电路210向SRS开关2232发送控制信号的时机,可以按照需求设置,本申请实施例对此不作限制。其中,可以是处理电路210获取到第一信号至将第一信号发送至收发开关SRS开关2232之间的任一时间。

[0181] 需要说明的是,本申请实施例不限制无线通信装置200轮发第一信号的顺序,可以按照需求设置,本申请实施例对此不作限制。例如,可以是按照第一天线231、第三天线233、第四天线234和第五天线235的顺序轮发。又例如,可以是按照第三天线233、第四天线234、第五天线235和第一天线231的顺序轮发,等等。

[0182] 示例性的,参照图6,无线通信装置200可以通过如下两个通道发射第二信号:

[0183] 处理电路210→PA1 (2281) →双工器226→合路器M1 (225) →第三开关224→第一天线切换开关221→第一天线231;

[0184] 处理电路210→PA1 (2281) →双工器226→合路器M1 (225) →第三开关224→合路器M2 (221) →第一天线切换开关221→第一天线231。

[0185] 示例性的,在无线通信装置200处于第一场景时,处理电路210可以将第二信号(为了便于说明。后续可以称为信号S21) 发送PA1 (2281)。以及发送第三频段状态控制信号至所述第三开关224,以使所述第三开关224根据第三频段状态控制信号将第三开关224中与合路器M2 (221) 耦合的数据端口p16,和第三开关224中频段端口f4导通。以及可以将第十一天线切换控制信号发送至第一天线切换开关221,以使第一天线切换开关221依据第十一天线切换控制信号,将第一天线切换开关221中与第一天线231连接的端口p2,和第一天线切换开关221中与合路器M2 (221) 连接的输入端口p1导通。进而PA1 (2281) 可以对信号S21进行放大,得到信号S22并将信号S22发送至双工器226。双工器226对信号S22进行滤波后,可以得到信号S23,然后将信号S23发送至合路器M1 (225),由合路器M1 (225) 将信号S23发送至第三开关224。第三开关224对信号S23进行频段选择后,得到信号S24并将信号S24发送至合路器M2 (221)。若无线通信装置200即将将第一信号轮发至第一天线231,则处理电路210还可以将第一信号(为了便于后续说明可以称为信号S11) 发送至PA2 (2285),以及发送第六收发状态控制信号至收发开关TR1 (227),以使收发开关TR1 (227) 根据第六收发状态控制信号,将收发开关TR1 (227) 调整为发射状态,即收发开关TR1 (227) 中与第二天线切换开关2231耦合的端口p17,和收发开关TR1 (227) 中与滤波器LB3 (2293) 耦合的端口p18导通。以及可以将第七天线切换控制信号发送至第二天线切换开关2231,以使第二天线切换开关2231根据第七

天线切换控制信号,将第二天线切换开关2231中与SRS开关2232耦合的端口p9,和第二天线切换开关2231中与收发开关TR1(227)耦合的端口p4导通。以及可以将第六SRS状态控制信号发送至SRS开关2232,以使SRS开关2232根据第六SRS状态控制信号,将SRS开关2232中与合路器M2(221)耦合的端口p5,和与SRS开关2232中与第二天线切换开关2231耦合的端口p10导通;以及可以将第十天线切换控制信号发送至第一天线切换开关221,以使第一天线切换开关221根据第十天线切换控制信号,将第一天线切换开关221中与第一天线231耦合的端口p2,和第一天线切换开关221中与合路器M2(221)耦合的端口p1导通。PA2(2285)接收到第一信号后,可以对信号S11进行放大得到信号S12,并将信号S12发送至滤波器LB3(2293)。滤波器LB3(2293)可以对信号S12进行滤波,得到信号S13并将信号S13发送至收发开关TR1(227)。收发开关TR1(227)将信号S13发送至第二天线切换开关2231。第二天线切换开关2231可以将信号S13发送至SRS开关2232,SRS开关2232可以将信号S13发送给合路器M2(221)。进而合路器M2(221)可以接收到信号S13和S24,并将信号S13和S24进行合路,得到合路信号;然后再将信号S24发送至第一天线切换开关221,第一天线切换开关221将频段转换后的信号S24从第一天线231发射出去。

[0186] 示例性的,在无线通信装置200处于第二场景时,可以将第二信号从第一通道发射出去。无线通信装置200发射第二信号的过程可以如下:处理电路210可以将第二信号(为了便于说明,后续可以称为信号S21)发送PA1(2281)。以及发送第四频段状态控制信号至所述第三开关224,以使所述第三开关224根据第四频段状态控制信号,将第三开关224中频段端口f2,和第三开关224中与第一天线切换开关221耦合的端口p15导通。以及可以将第十二天线切换开关控制信号发送至第一天线切换开关221,以使第一天线切换开关221依据第十二天线切换开关控制信号,将第一天线切换开关221中与第一天线231连接的端口p2,和第一天线切换开关221中与第三开关224连接的输入端口p14导通。进而PA1(2281)可以对S21信号进行放大,得到信号S22并将信号S22发送至双工器226。双工器226对信号S22进行滤波后,可以得到信号S23,然后将信号S23发送至合路器M1(225),由合路器M1(225)将信号S23发送至第三开关224。第三开关224对信号S23进行频段选择后,得到信号S24并将信号S24发送至第一天线切换开关221,第一天线切换开关221将频段转换后的信号S24从第一天线231发射出去。

[0187] 示例性的,无线通信装置200处于第一通信场景时,无线通信装置200可以通过第一天线231→第一天线切换开关221→合路器M2(221)→第三开关224→合路器M1(225)→双工器226→LNA1(2282)→处理电路210,获取第三信号。

[0188] 示例性的,无线通信装置200处于第一通信场景时,无线通信装置200的第一天线231可以接收到基站发射的第三信号(为了便于说明,后续可以称为S31),然后将信号S31发送至第一天线切换开关221。由于无线通信装置200在处于第一通信场景时,第一天线切换开关221中与合路器M2(221)耦合的端口p1,和第一天线切换开关221中与第一天线231耦合的端口p2是导通的,因此合路器M2(221)可以经过第一天线切换开关221接收信号S31。然后合路器M2(221)可以将信号S31发送至第三开关224,由第三开关224对信号S31进行频段选择后,得到信号S32并将信号S32发送至合路器M1(225)。合路器M1(225)可以将信号S32发送至双工器226,双工器226对信号S32进行滤波后,得到信号S33并发送给LNA1(2282)。LNA1(2282)对信号S33进行放大,得到信号S34,然后将信号S34发送给处理电路210,再由处

理电路210对第三信号进行处理,如射频解调、基带解调等。

[0189] 示例性的,无线通信装置200处于第二通信场景时,无线通信装置200可以通过第一天线231→第一天线切换开关221→第三开关224→合路器M1(225)→双工器226→LNA1(2282)→处理电路210,获取第四信号。

[0190] 示例性的,无线通信装置200处于第二通信场景时,无线通信装置200的第一天线231可以接收到基站发射的第四信号(为了便于说明,后续可以称为S41),然后将信号S41发送至第一天线切换开关221。由于无线通信装置200在处于第二通信场景时,第一天线切换开关221中与第三开关224耦合的端口p14,和第一天线切换开关221中与第一天线231耦合的端口p2是导通的,以及第三开关224中频段端口f2,和第三开关224中与第一天线切换开关221耦合的端口p15是导通的,因此第三开关224可以经过第一天线切换开关221接收信号S41。然后第三开关224可以对信号S41进行频段选择后,得到信号S42并将信号S42发送至合路器M1(225)。合路器M1(225)可以将信号S42发送至双工器226,双工器226对信号S42进行滤波后,得到信号S43并发送给LNA1(2282)。LNA1(2282)对信号S43进行放大,得到信号S44,然后将信号S44发送给处理电路210,再由处理电路210对第三信号进行处理,如射频解调、基带解调等。

[0191] 示例性的,无线通信装置200接收第三信号或第四信号的通路还可以包括:第二天线232→第一天线切换开关221→LB2(2292)→LNA3(2284)→处理电路210,获取第三信号或第四信号。

[0192] 示例性的,无线通信装置200接收第一网络的其它信号的通路可以包括:

[0193] 第一天线231→第一天线切换开关221→合路器M2(221)→第三开关224→合路器M1(225)→LB1(2291)→LNA2(2283)→处理电路210(或者第二天线232→第一天线切换开关221→合路器M2(221)→第三开关224→合路器M1(225)→LB1(2291)→LNA2(2283)→处理电路210);

[0194] 第三天线233→第二天线切换开关2231→收发开关TR1(227)→LB4(2294)→LNA4(2286)→处理电路210;

[0195] 第四天线234→SRS开关2232→第二天线切换开关2231→LB5(2295)→LNA5(2287)→处理电路210;

[0196] 第五天线235→收发开关TR2(2233)→LB6(2296)→LNA6(2288)→处理电路210。

[0197] 需要说明的是,在无线通信装置处于第一通信场景时,若需要实现从第二天线232发射第一信号和第二信号,则除了控制第一开关222的端口p1与端口p3导通之外,其他开关的状态与上述无线通信装置处于第一通信场景中从第一天线231发送第一信号和第二信号时,其他开关的状态类似,在此不再赘述。

[0198] 示例性的,在无线通信装置处于第二通信场景时,若需要实现从第二天线232发射第二信号,则除了控制第一开关222的端口p14与端口p3导通之外,其他开关的状态与上述无线通信装置处于第二通信场景中从第一天线231发送第二信号时,其他开关的状态类似,在此也不再赘述。

[0199] 下面介绍本申请实施例提供的一种装置。如图7所示:

[0200] 图7为本申请实施例提供的一种通信装置的结构示意图。如图7所示,该通信装置700可包括:处理器701、收发器705,可选的还包括存储器702。

[0201] 所述收发器705可以称为收发单元、收发机、或收发电路等,用于实现收发功能。收发器705可以包括接收器和发送器,接收器可以称为接收机或接收电路等,用于实现接收功能;发送器可以称为发送机或发送电路等,用于实现发送功能。

[0202] 存储器702中可存储计算机程序或软件代码或指令704,该计算机程序或软件代码或指令704还可称为固件。处理器701可通过运行其中的计算机程序或软件代码或指令703,或通过调用存储器702中存储的计算机程序或软件代码或指令704,对MAC层和PHY层进行控制,以实现本申请下述各实施例提供的OM协商方法。其中,处理器701可以为中央处理器(central processing unit,CPU)、基带处理器和射频处理器,存储器702例如可以为只读存储器(read-only memory,ROM),或为随机存取存储器(random access memory,RAM)。

[0203] 本申请中描述的处理器701和收发器705可实现在集成电路(integrated circuit, IC)、模拟IC、射频集成电路RFIC、混合信号IC、专用集成电路(application specific integrated circuit,ASIC)、印刷电路板(printed circuit board,PCB)、电子设备等上。

[0204] 上述通信装置700还可以包括天线706,该通信装置700所包括的各模块仅为示例说明,本申请不对此进行限制。

[0205] 如前所述,以上实施例描述中的通信装置可以是终端,但本申请中描述的通信装置的范围并不限于此,而且通信装置的结构可以不受图7的限制。通信装置可以是独立的设备或者可以是较大设备的一部分。例如所述通信装置的实现形式可以是:

[0206] (1) 独立的集成电路IC,或芯片,或,芯片系统或子系统;例如装置700可以为上文实施例中的Wi-Fi芯片(2)具有一个或多个IC的集合,可选的,该IC集合也可以包括用于存储数据,指令的存储部件;(3)可嵌入在其他设备内的模块;(4)接收机、智能终端、无线设备、手持机、移动单元、车载设备、云设备、人工智能设备等等;(5)其他等等。

[0207] 对于通信装置的实现形式是芯片或芯片系统的情况,可参见图8所示的芯片的结构示意图。图8所示的芯片包括处理器801和接口802。其中,处理器801的数量可以是一个或多个,接口802的数量可以是多个。可选的,该芯片或芯片系统可以包括存储器803。

[0208] 在一种可能的实现方式中,处理电路和射频前端模组集成在芯片上,其它器件,包括天线等设置在芯片外。

[0209] 在另一种可能的实现方式中,处理电路集成在芯片上,天线和射频前端模组设置在芯片外。

[0210] 其中,上述方法实施例涉及的所有相关内容均可以援引到对应功能模块的功能描述,在此不再赘述。

[0211] 基于相同的技术构思,本申请实施例还提供一种计算机可读存储介质,该计算机可读存储介质存储有计算机程序,该计算机程序包含至少一段代码,该至少一段代码可由终端设备执行,以控制终端设备用以实现上述方法实施例。

[0212] 基于相同的技术构思,本申请实施例还提供一种计算机程序,当该计算机程序被终端设备执行时,用以实现上述方法实施例。

[0213] 所述程序可以全部或者部分存储在与处理器封装在一起的存储介质上,也可以部分或者全部存储在不与处理器封装在一起的存储器上。

[0214] 基于相同的技术构思,本申请实施例还提供一种处理器,该处理器用以实现上述方法实施例。上述处理器可以为芯片。

[0215] 结合本申请实施例公开内容所描述的方法或者算法的步骤可以硬件的方式来实现,也可以是由处理器执行软件指令的方式来实现。软件指令可以由相应的软件模块组成,软件模块可以被存放于随机存取存储器(Random Access Memory,RAM)、闪存、只读存储器(ReadOnly Memory,ROM)、可擦除可编程只读存储器(Erasable Programmable ROM,EPR0M)、电可擦可编程只读存储器(Electrically EPROM,EEPROM)、寄存器、硬盘、移动硬盘、只读光盘(CD-ROM)或者本领域熟知的任何其它形式的存储介质中。一种示例性的存储介质耦合至处理器,从而使处理器能够从该存储介质读取信息,且可向该存储介质写入信息。当然,存储介质也可以是处理器的组成部分。处理器和存储介质可以位于ASIC中。另外,该ASIC可以位于网络设备中。当然,处理器和存储介质也可以作为分立组件存在于网络设备中。

[0216] 本领域技术人员应该可以意识到,在上述一个或多个示例中,本申请实施例所描述的功能可以用硬件、软件、固件或它们的任意组合来实现。当使用软件实现时,可以将这些功能存储在计算机可读介质中或者作为计算机可读介质上的一个或多个指令或代码进行传输。计算机可读介质包括计算机存储介质和通信介质,其中通信介质包括便于从一个地方向另一个地方传送计算机程序的任何介质。存储介质可以是通用或专用计算机能够存取的任何可用介质。

[0217] 上面结合附图对本申请的实施例进行了描述,但是本申请并不局限于上述的具体实施方式,上述的具体实施方式仅仅是示意性的,而不是限制性的,本领域的普通技术人员在本申请的启示下,在不脱离本申请宗旨和权利要求所保护的范围情况下,还可做出很多形式,均属于本申请的保护之内。

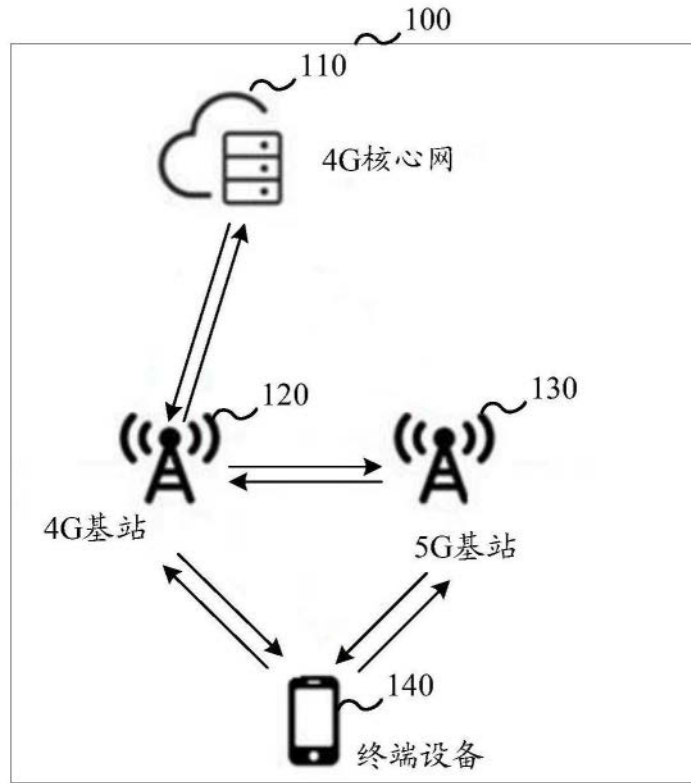


图1

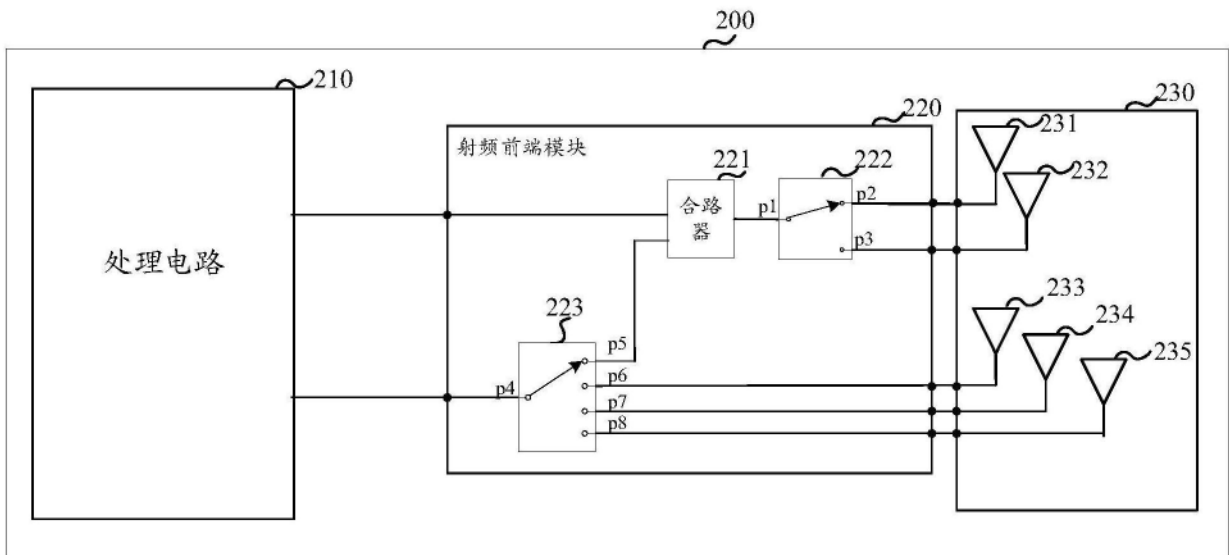


图2

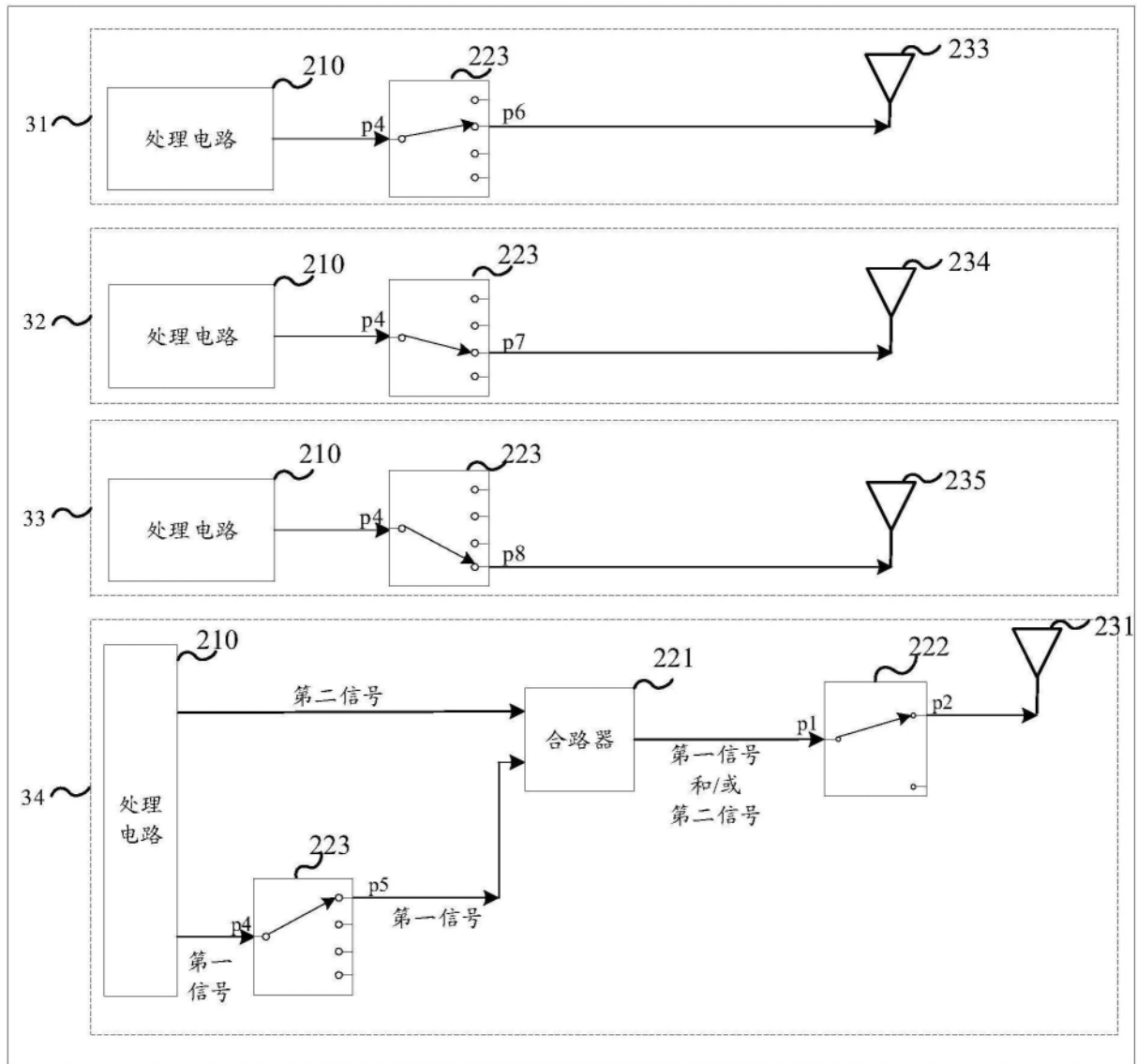


图3

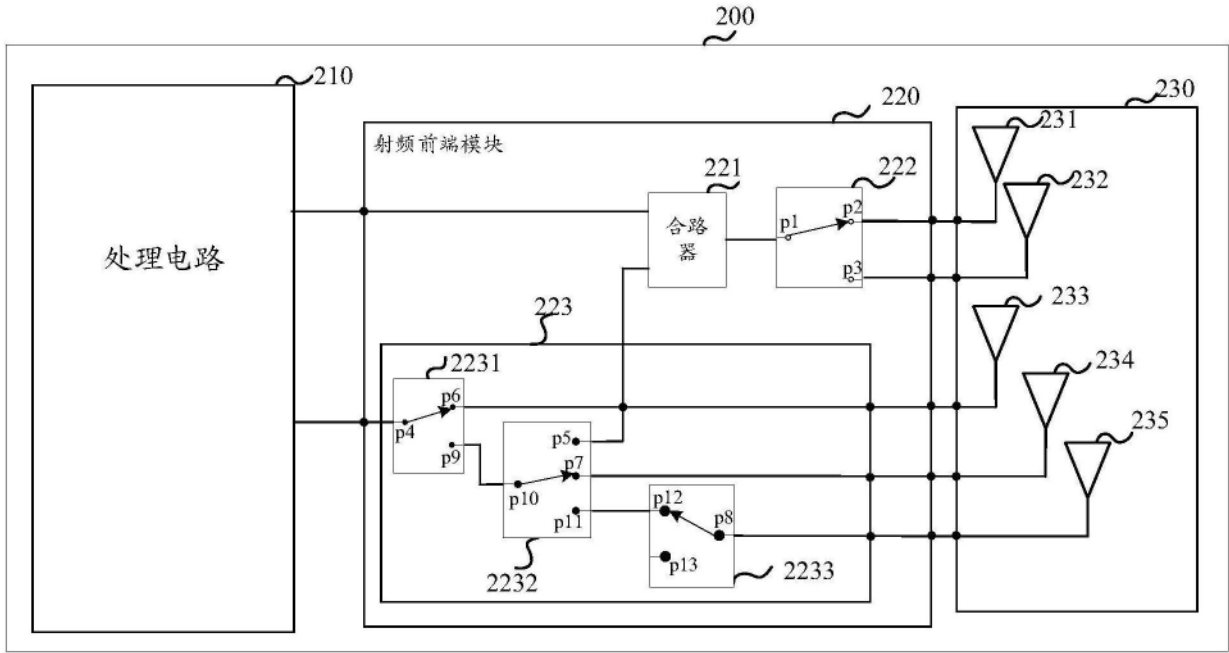


图4

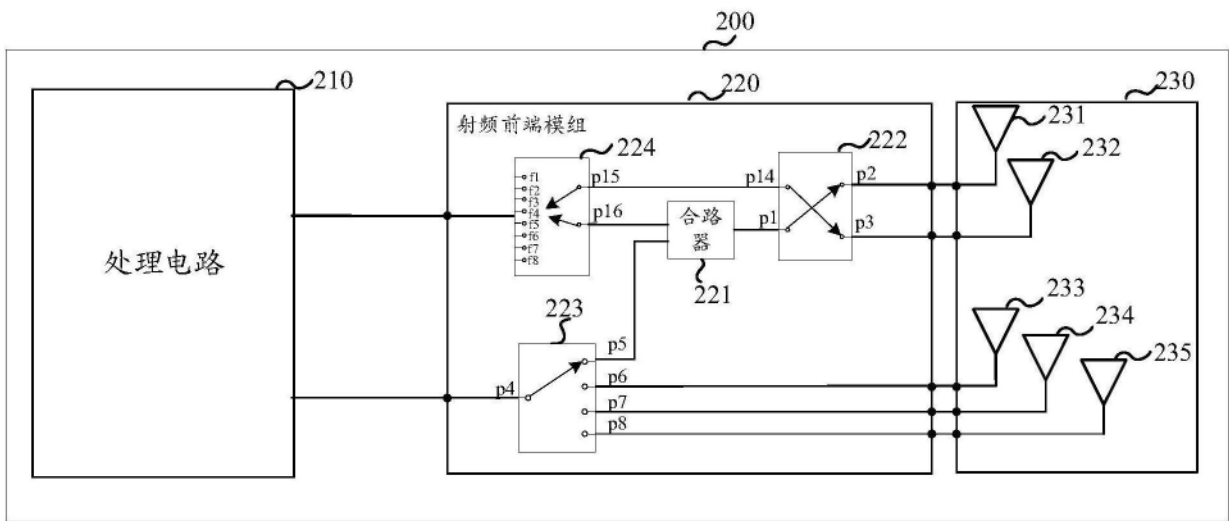


图5

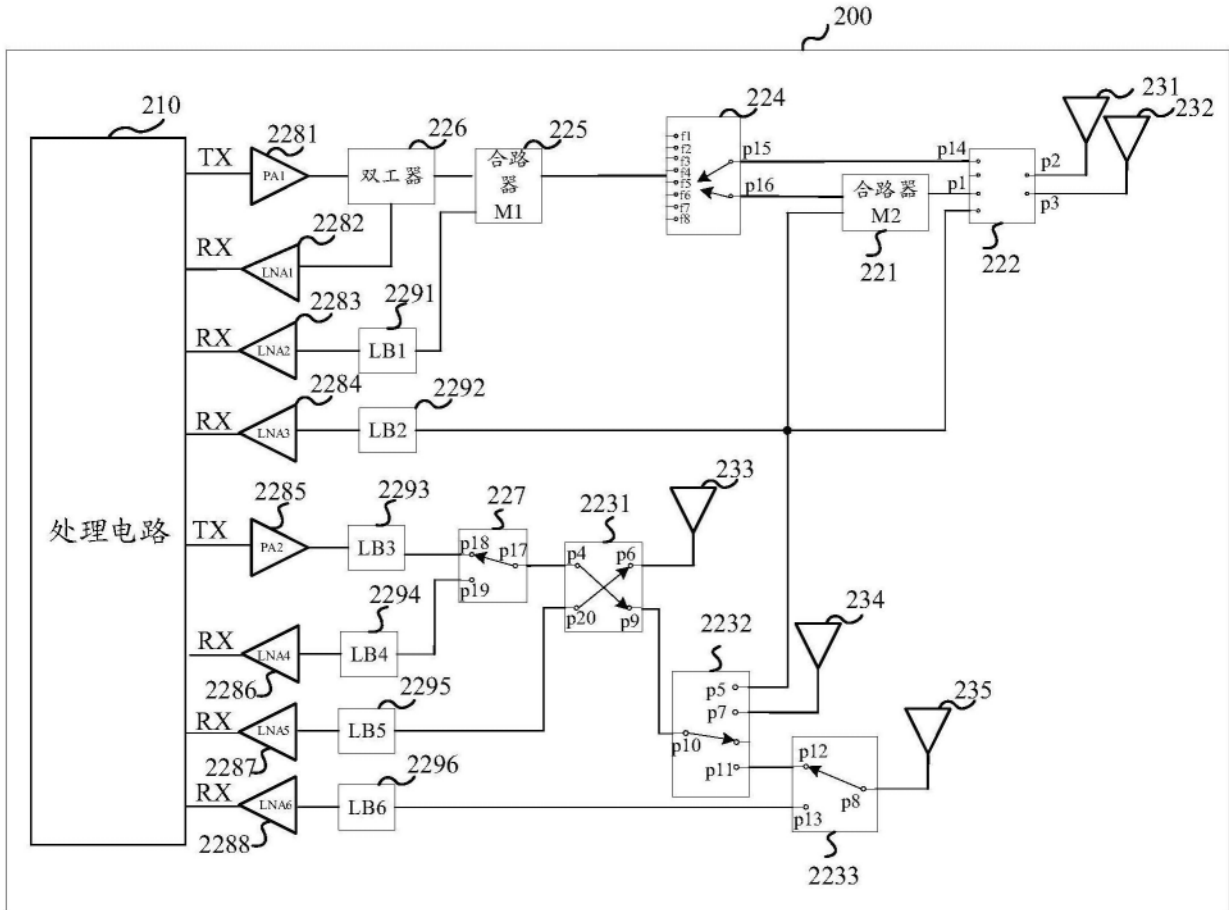


图6

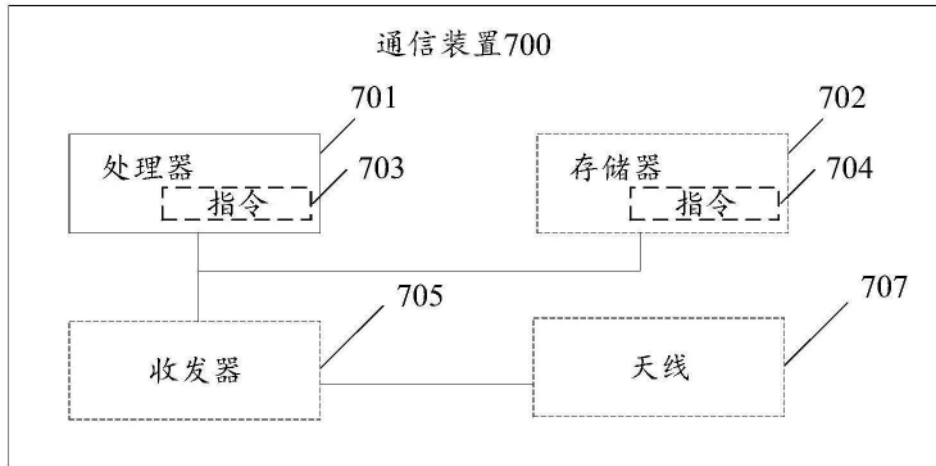


图7

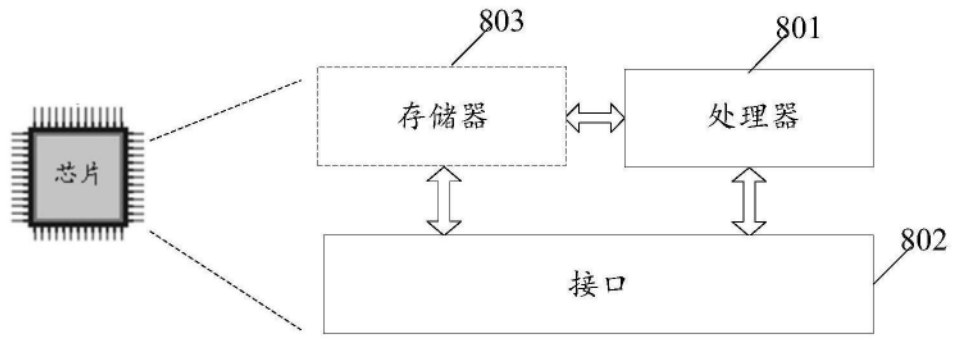


图8