



(12) 实用新型专利

(10) 授权公告号 CN 221581797 U

(45) 授权公告日 2024.08.23

(21) 申请号 202420039499.6

(22) 申请日 2024.01.08

(73) 专利权人 江苏筑隆模具有限公司

地址 223800 江苏省宿迁市宿迁经济技术开发区智能小家电产业园西区B15栋标准厂房

(72) 发明人 贺兴国 葛彦军 潘慧

(74) 专利代理机构 宿迁市永泰睿博知识产权代理事务所(普通合伙) 32264
专利代理师 陈科巧

(51) Int. Cl.

B21D 43/00 (2006.01)

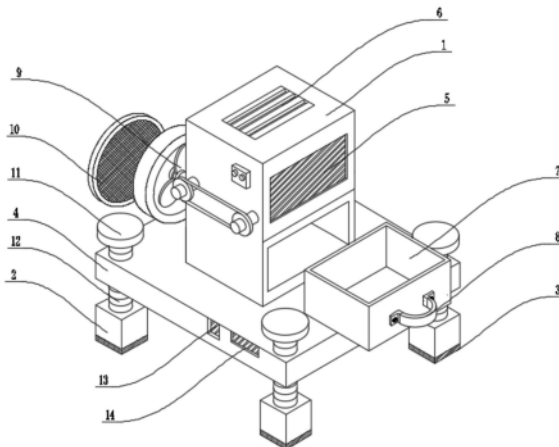
权利要求书1页 说明书4页 附图4页

(54) 实用新型名称

一种便于旋转的折弯机用夹紧装置

(57) 摘要

本实用新型涉及钣金加工设备技术领域,具体为一种便于旋转的折弯机用夹紧装置,包括箱体,所述箱体的底端固定连接底座,所述底座的底端四角处均设置有固定座,所述固定座的底端均设置有防滑垫,所述底座的一侧设置有纵向水平仪和横向水平仪,所述箱体的顶端设置有多个栅格,所述箱体正面顶端设置有观察窗,所述箱体正面远离观察窗的一侧设置有抽屉,所述抽屉的表面固定连接有拉手,所述箱体内部的两侧分别滚动连接有第一滚轴和第二滚轴。本实用新型通过内杆、外杆和液压缸的设置,使用时,液压缸的顶端固定连接外杆,外杆的内部滑动连接有内杆,通过液压缸带动内杆上下移动,从而达到了能够调节固定折弯部件支架高度的作用。



1. 一种便于旋转的折弯机用夹紧装置,其特征在于:包括箱体(1),所述箱体(1)的底端固定连接底座(4),所述底座(4)的底端四角处均设置有固定座(2),所述固定座(2)的底端均设置有防滑垫(3),所述底座(4)的一侧设置有纵向水平仪(13)和横向水平仪(14),所述箱体(1)的顶端设置有多个栅格(6),所述箱体(1)的正面顶端设置有观察窗(5),所述箱体(1)正面远离观察窗(5)的一侧设置有抽屉(7),所述抽屉(7)的表面固定连接有拉手(8),所述箱体(1)内部的两侧分别滚动连接有第一滚轴(18)和第二滚轴(20),所述第一滚轴(18)和第二滚轴(20)均延伸至箱体(1)的外侧,所述第一滚轴(18)和第二滚轴(20)的圆周面均固定连接有往复螺纹杆(16),所述往复螺纹杆(16)的表面均转动连接有多个螺纹块(26),所述螺纹块(26)的两侧均固定连接于挡板,所述螺纹块(26)的顶端均固定连接有伸缩组件,所述伸缩组件的顶端均固定连接有第二驱动电机(15),所述第二驱动电机(15)的输出端均固定连接有夹紧组件。

2. 根据权利要求1所述的一种便于旋转的折弯机用夹紧装置,其特征在于:所述底座(4)表面的四角处均开设有螺纹孔,所述螺纹孔的内部均螺纹连接有调节杆(12),所述调节杆(12)的顶端均固定连接有调节手柄(11),所述调节杆(12)的底端均固定连接于固定座(2)。

3. 根据权利要求1所述的一种便于旋转的折弯机用夹紧装置,其特征在于:所述伸缩组件包括内杆(29)、外杆(28)和液压缸(27),所述液压缸(27)的底端固定连接于螺纹块(26),所述液压缸(27)的顶端固定连接于外杆(28),所述外杆(28)的内部滑动连接有内杆(29)。

4. 根据权利要求1所述的一种便于旋转的折弯机用夹紧装置,其特征在于:所述箱体(1)的背面固定连接支撑架,所述支撑架的内壁固定连接排气扇(9),所述排气扇(9)的背面固定连接活性炭网(10)。

5. 根据权利要求1所述的一种便于旋转的折弯机用夹紧装置,其特征在于:所述第一滚轴(18)和第二滚轴(20)均延伸至箱体(1)的外侧,所述第二滚轴(20)位于箱体(1)的外侧的一端均固定连接有第一驱动电机(17),所述第二滚轴(20)与第一滚轴(18)通过传动皮带(19)传动连接。

6. 根据权利要求1所述的一种便于旋转的折弯机用夹紧装置,其特征在于:所述夹紧组件包括承接板(23)、夹板(22)、防滑纹(24)、螺母(21)和螺纹栓(25),所述第二驱动电机(15)的输出端均固定连接承接板(23),所述承接板(23)的上下两侧均对称开设有螺纹孔,所述螺纹孔的内部均螺纹连接有螺纹栓(25),所述螺纹栓(25)的顶端均螺纹连接有螺母(21),所述螺纹栓(25)的底端均固定连接夹板(22),所述上下两侧的夹板(22)相互靠近的一侧壁均设置有防滑纹(24)。

一种便于旋转的折弯机用夹紧装置

技术领域

[0001] 本实用新型涉及钣金加工设备技术领域,具体为一种便于旋转的折弯机用夹紧装置。

背景技术

[0002] 折弯机是钣金行业工件折弯成形的重要设备,其作用是将钢板根据工艺需要压制成各种形状的零件。折弯机分为手动折弯机,液压折弯机和数控折弯机。手动折弯机又分为机械手动折弯机和电动手动折弯机,液压折弯机按同步方式又可分为:扭轴同步、机液同步和电液同步。

[0003] 在中国实用新型专利申请公开说明书CN217665920U公开的一种折弯机用板材夹紧装置,涉及折弯机技术领域,包括折弯机座,折弯机座的侧面固定安装固定导轨,固定导轨的内部活动安装有折弯夹座,折弯夹座的内部活动安装有夹紧机构,固定导轨的侧面活动安装有前移装置。上述方案,夹紧机构固定在固定块的顶部,夹紧机构固定在防护罩的底部,移动块固定在导轨块的内部,夹紧架夹紧工件,同时导向板通过弹簧装置固定夹持板材的左右两侧,在折弯的过程中,板材倾斜,缓冲装置使夹紧机构倾斜,并在折弯结束后通过弹簧组件恢复成平面,前移转盘使移动块进行前移,并通过尺寸测量装置,精准定位,同时无需人工加持,提高安全性,同时工件更加稳定,折弯效果更加理想。

[0004] 但是,该装置缺少调节角度的功能,在使用的时候,该装置难免要对工件的不同角度进行折弯,不仅如此,该装置还缺少调节高度的功能,在使用的时候,该装置难免要根据不同的情况对高度进行调节。

实用新型内容

[0005] 本实用新型的目的在于提供一种便于旋转的折弯机用夹紧装置,以解决上述背景技术中提出的问题。

[0006] 为实现上述目的,本实用新型提供如下技术方案:

[0007] 一种便于旋转的折弯机用夹紧装置,包括箱体,所述箱体的底端固定连接底座,所述底座的底端四角处均设置有固定座,所述固定座的底端均设置有防滑垫,所述底座的一侧设置有纵向水平仪和横向水平仪,所述箱体的顶端设置有多个栅格,所述箱体的正面顶端设置有观察窗,所述箱体正面远离观察窗的一侧设置有抽屉,所述抽屉的表面固定连接有拉手,所述箱体内部的内侧分别滚动连接有第一滚轴和第二滚轴,所述第一滚轴和第二滚轴均延伸至箱体的外侧,所述第一滚轴和第二滚轴的圆周面均固定连接有往复螺纹杆,所述往复螺纹杆的表面均转动连接有多个螺纹块,所述螺纹块的两侧均固定连接于挡板,所述螺纹块的顶端均固定连接有伸缩组件,所述伸缩组件的顶端均固定连接有第二驱动电机,所述第二驱动电机的输出端均固定连接有夹紧组件。

[0008] 优选的,所述底座表面的四角处均开设有螺纹孔,所述螺纹孔的内部均螺纹连接有调节杆,所述调节杆的顶端均固定连接于调节手柄,所述调节杆的底端均固定连接于固

定座。

[0009] 优选的,所述伸缩组件包括内杆、外杆和液压缸,所述液压缸的底端固定连接于螺纹块,所述液压缸的顶端固定连接于外杆,所述外杆的内部滑动连接有内杆。

[0010] 优选的,所述箱体的背面固定连接于支撑架,所述支撑架的内壁固定连接于排气扇,所述排气扇的背面固定连接于活性炭网。

[0011] 优选的,所述第一滚轴和第二滚轴均延伸至箱体的外侧,所述第二滚轴位于箱体的外侧的一端均固定连接于第一驱动电机,所述第二滚轴与第一滚轴通过传动皮带传动连接。

[0012] 优选的,所述夹紧组件包括承接板、夹板、防滑纹、螺母和螺纹栓,所述第二驱动电机的输出端均固定连接于承接板,所述承接板的上下两侧均对称开设有螺纹孔,所述螺纹孔的内部均螺纹连接有螺纹栓,所述螺纹栓的顶端均螺纹连接有螺母,所述螺纹栓的底端均固定连接于夹板,所述上下两侧的夹板相互靠近的一侧壁均设置有防滑纹。

[0013] 与现有技术相比,本实用新型的有益效果是:

[0014] 1. 该一种便于旋转的折弯机用夹紧装置,通过第二驱动电机、夹板、承接板、螺纹栓和螺母的设置,使用时,第二驱动电机的输出端均固定连接于承接板,承接板的上下两侧均对称开设有螺纹孔,螺纹孔的内部均螺纹连接有螺纹栓,螺纹栓的顶端均螺纹连接有螺母,螺纹栓的底端均固定连接于夹板,上下两侧的夹板相互靠近的一侧壁均设置有防滑纹,通过第二驱动电机带动承接板转动,可使需要折弯部件的角度能够多方面调节,通过螺母带动螺纹栓上下移动,进而使夹板上下移动,可使需要折弯的部件能够夹紧,从而达到了可对不同规格的部件进行夹紧,提高效率的作用。

[0015] 2. 该一种便于旋转的折弯机用夹紧装置,通过内杆、外杆和液压缸的设置,使用时,液压缸的顶端固定连接于外杆,外杆的内部滑动连接有内杆,通过液压缸带动内杆上下移动,从而达到了能够调节固定折弯部件支架高度的作用。

附图说明

[0016] 图1为本实用新型的整体结构示意图;

[0017] 图2为本实用新型的内部结构示意图;

[0018] 图3为本实用新型的夹紧组件结构示意图;

[0019] 图4为本实用新型的伸缩组件结构示意图。

[0020] 图中:1、箱体;2、固定座;3、防滑垫;4、底座;5、观察窗;6、栅格;7、抽屉;8、拉手;9、排气扇;10、活性炭网;11、调节手柄;12、调节杆;13、纵向水平仪;14、横向水平仪;15、第二驱动电机;16、往复螺纹杆;17、第一驱动电机;18、第一滚轴;19、传动皮带;20、第二滚轴;21、螺母;22、夹板;23、承接板;24、防滑纹;25、螺纹栓;26、螺纹块;27、液压缸;28、外杆;29、内杆。

具体实施方式

[0021] 下面将结合本实用新型实施例中的附图,对本实用新型实施例中的技术方案进行清楚、完整地描述,显然,所描述的实施例仅仅是本实用新型一部分实施例,而不是全部的实施例。基于本实用新型中的实施例,本领域普通技术人员在没有做出创造性劳动前提下

所获得的所有其他实施例,都属于本实用新型保护的范围。

[0022] 请参阅图1-图4所示,本实用新型提供一种技术方案:

[0023] 一种便于旋转的折弯机用夹紧装置,箱体1,箱体1的底端固定连接底座4,底座4的底端四角处均设置有固定座2,固定座2的底端均设置有防滑垫3,底座4的一侧设置有纵向水平仪13和横向水平仪14,箱体1的顶端设置有多个栅格6,箱体1的正面顶端设置有观察窗5,箱体1正面远离观察窗5的一侧设置有抽屉7,抽屉7的表面固定连接有拉手8,箱体1内部的两侧分别滚动连接有第一滚轴18和第二滚轴20,第一滚轴18和第二滚轴20均延伸至箱体1的外侧,第一滚轴18和第二滚轴20的圆周面均固定连接有往复螺纹杆16,往复螺纹杆16的表面均转动连接有多个螺纹块26,螺纹块26的两侧均固定连接于挡板,螺纹块26的顶端均固定连接有伸缩组件,伸缩组件的顶端均固定连接有第二驱动电机15,第二驱动电机15的输出端均固定连接有夹紧组件,通过抽屉7和拉手8的设置,使用时,可利用拉手8拉动抽屉7,从而达到了便于清洁的作用;

[0024] 本实施例中,优选的,底座4表面的四角处均开设有螺纹孔,螺纹孔的内部均螺纹连接有调节杆12,调节杆12的顶端均固定连接有调节手柄11,调节杆12的底端均固定连接于固定座2,通过调节杆12和调节手柄11的设置,使用时,转动调节手柄11使其调节杆12转动,从而达到了调节底座4水平的作用;

[0025] 本实施例中,优选的,伸缩组件包括内杆29、外杆28和液压缸27,液压缸27的底端固定连接于螺纹块26,液压缸27的顶端固定连接有外杆28,外杆28的内部滑动连接有内杆29,通过内杆29,外杆28和液压缸27的设置,使用时,通过液压缸27带动内杆29上下移动,从而达到了能够调节固定折弯部件支架高度的作用;

[0026] 本实施例中,优选的,箱体1的背面固定连接支撑架,支撑架的内壁固定连接排气扇9,排气扇9的背面固定连接活性炭网10,通过排气扇9和活性炭网10的设置,使用时,当装置折弯部件时产生的异味可通过排气扇9排出,再经过活性炭网10,从而大大减少了异味,达到了减少对环境的污染的作用,保护了空气的质量的作用;

[0027] 本实施例中,优选的,第一滚轴18和第二滚轴20均延伸至箱体1的外侧,第二滚轴20位于箱体1的外侧的一端均固定连接第一驱动电机17,第二滚轴20与第一滚轴18通过传动皮带19传动连接,通过第一滚轴18、第二滚轴20、第一驱动电机17和传动皮带19的设置,使用时,通过第一驱动电机17带动第二滚轴20转动,然后通过传动皮带19带动第一滚轴18转动,第一滚轴18和第二滚轴20的圆周面均固定连接有往复螺纹杆16,进而使往复螺纹杆16转动,从而达到了能够调节左右两侧支架的间距的作用;

[0028] 本实施例中,优选的,夹紧组件包括承接板23、夹板22、防滑纹24、螺母21和螺纹栓25,第二驱动电机15的输出端均固定连接承接板23,承接板23的上下两侧均对称开设有螺纹孔,螺纹孔的内部均螺纹连接有螺纹栓25,螺纹栓25的顶端均螺纹连接有螺母21,螺纹栓25的底端均固定连接夹板22,上下两侧的夹板22相互靠近的一侧壁均设置有防滑纹24,通过承接板23、夹板22、防滑纹24、螺母21和螺纹栓25的设置,使用时,通过第二驱动电机15带动承接板23转动,可使需要折弯部件的角度能够多方面调节,通过螺母21带动螺纹栓25上下移动,进而使夹板22上下移动,可使需要折弯的部件能够夹紧,从而达到了可对不同规格的部件进行夹紧,提高效率的作用。

[0029] 本实施例的一种便于旋转的折弯机用夹紧装置在使用时,将需要折弯的部件放置

在上下两侧夹板22之间,然后根据部件的大小通过转动螺母21使夹板22上下移动,直至将部件夹紧在夹板22之间,然后通过第一驱动电机17转动带动传动皮带19转动,传动皮带19带动第一滚轴18和第二滚轴20转动,第一滚轴18和第二滚轴20的圆周面均固定连接有往复螺纹杆16,从而可调节两侧支架的间距,然后通过第二驱动电机15带动承接板23转动,进而使需要折弯的部件进行转动,从而可以对部件的角度进行调节,随后在根据需求利用液压缸27带动内杆29上下移动,从而能够调节固定折弯部件支架的高度,当装置折弯时产生的异味可通过排气扇9排出,再经过活性炭网10,从而大大减少了异味,减少对环境的污染的作用,保护了空气的质量。

[0030] 以上显示和描述了本实用新型的基本原理、主要特征和本实用新型的优点。本行业的技术人员应该了解,本实用新型不受上述实施例的限制,上述实施例和说明书中描述的仅为本实用新型的优选例,并不用来限制本实用新型,在不脱离本实用新型精神和范围的前提下,本实用新型还会有各种变化和改进,这些变化和改进都落入要求保护的本实用新型范围内。本实用新型要求保护范围由所附的权利要求书及其等效物界定。

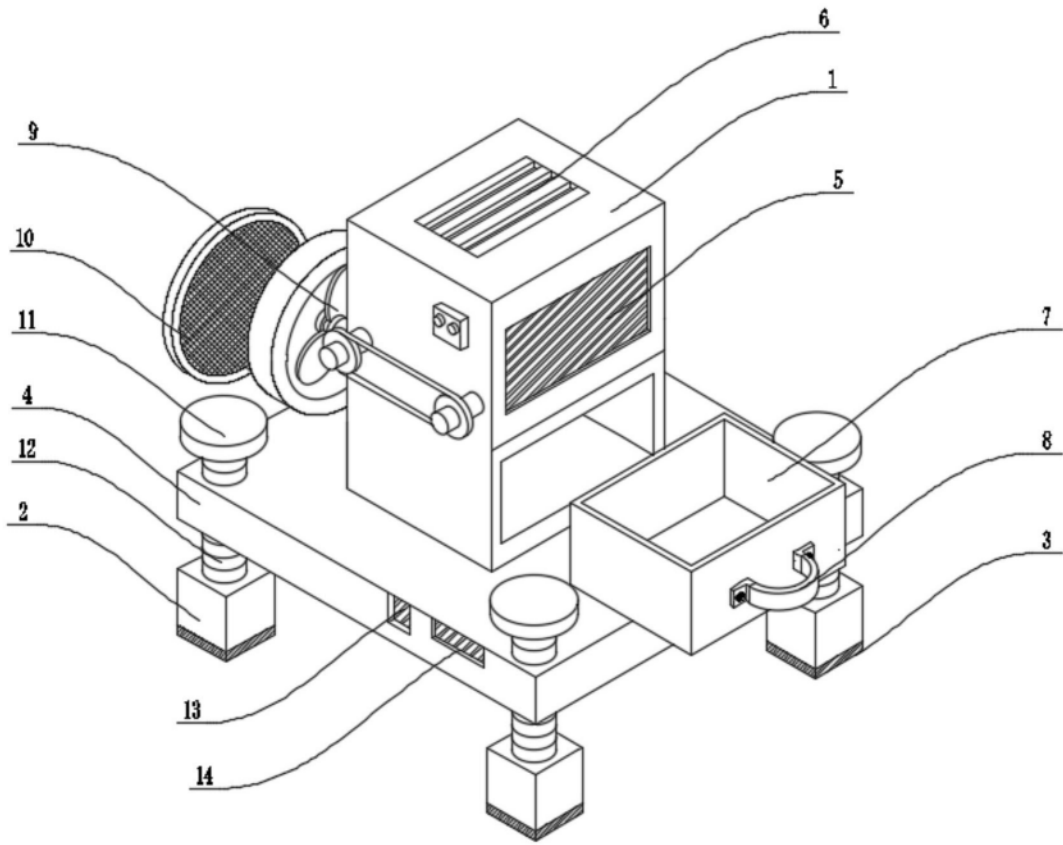


图1

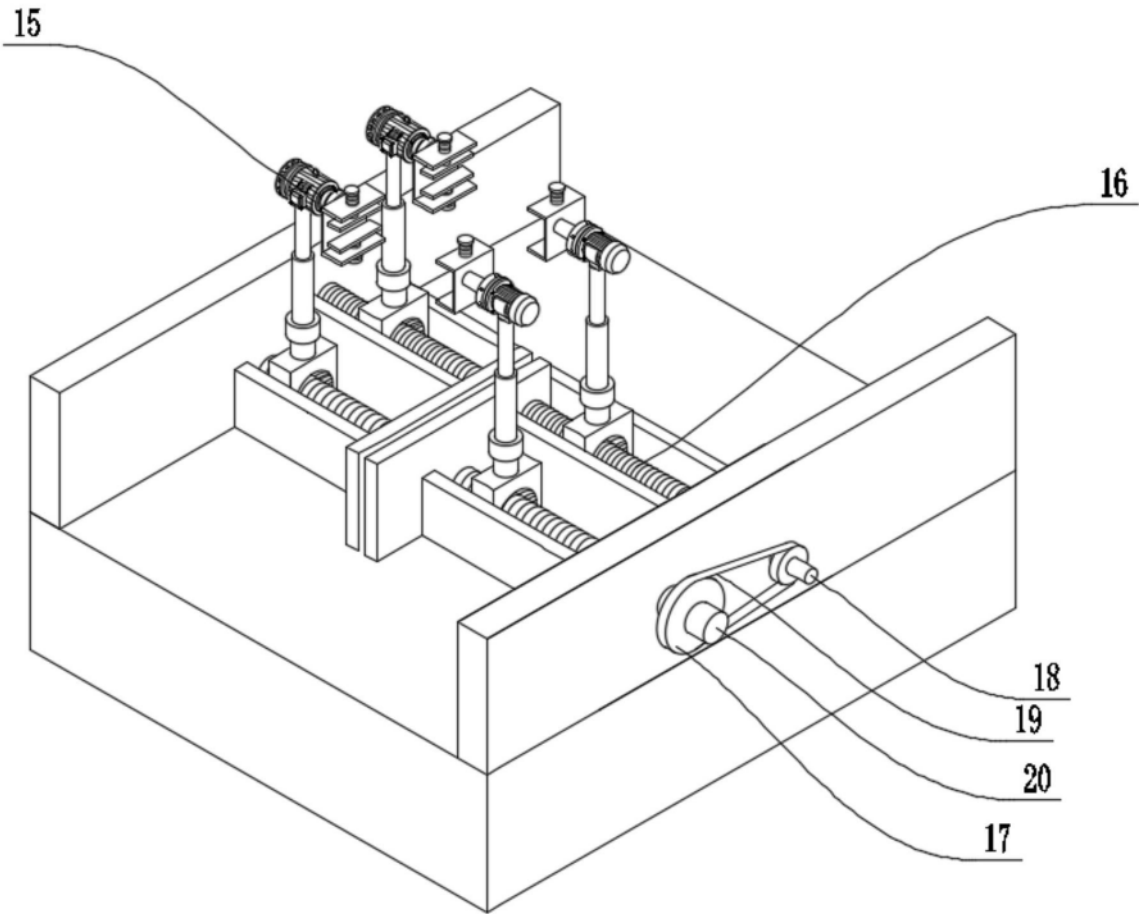


图2

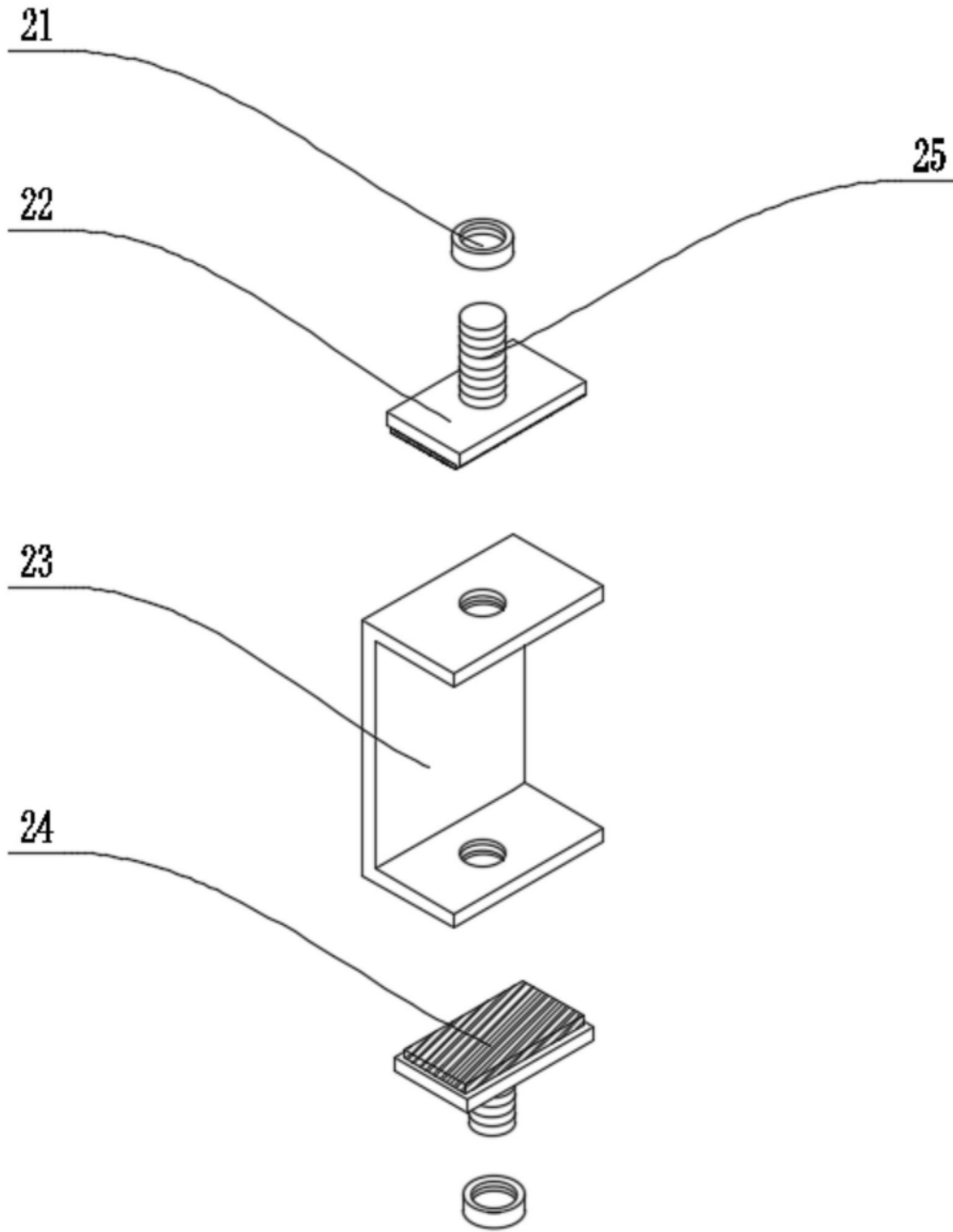


图3

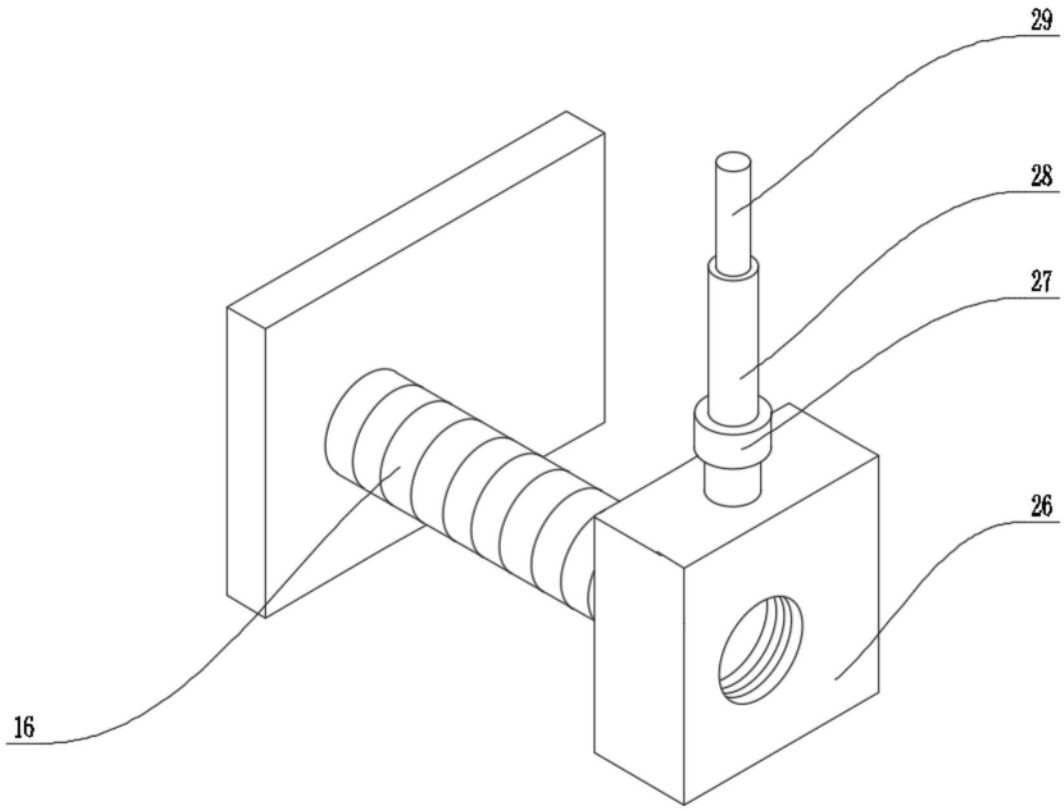


图4